

VEVOR[®]
TOUGH TOOLS, HALF PRICE

ZXSCJBQYCBSDJF3WGV2



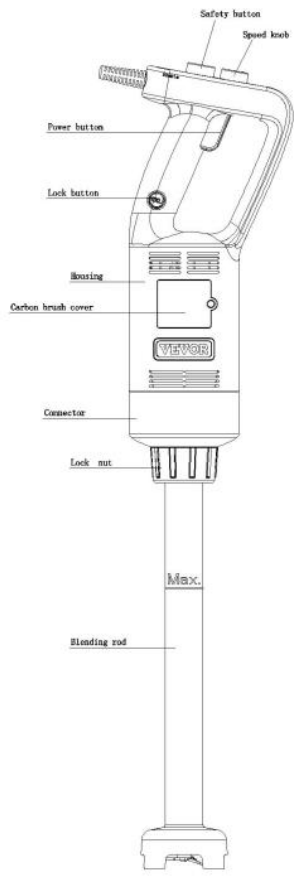
Ραβδομπλέντερ Χειρός με Άξονα 254 mm 500 W

ΣΗΜΑΝΤΙΚΕΣ ΟΔΗΓΙΕΣ ΑΣΦΑΛΕΙΑΣ

Πριν χρησιμοποιήσετε την ηλεκτρική συσκευή, οι ακόλουθες βασικές προφυλάξεις πρέπει πάντα να τηρούνται, περιλαμβανομένων των εξής:

1. Διαβάστε όλες τις οδηγίες. Πριν τη χρήση, ελέγξτε ότι η τάση της πρίζας του τοίχου αντιστοιχεί με αυτή που αναγράφεται στην πινακίδα του προϊόντος.
2. Μην χρησιμοποιείτε καμία συσκευή με κατεστραμμένο καλώδιο ή πρίζα, ούτε αν η συσκευή παρουσιάζει δυσλειτουργία, έχει πέσει ή έχει υποστεί ζημιά με οποιονδήποτε τρόπο. Επιστρέψτε τη συσκευή στο πλησιέστερο εξουσιοδοτημένο κέντρο σέρβις για έλεγχο, επισκευή ή ηλεκτρική ή μηχανική προσαρμογή.
3. Εάν το καλώδιο παροχής έχει υποστεί ζημιά, πρέπει να αντικατασταθεί από τον κατασκευαστή, έναν εξουσιοδοτημένο τεχνικό ή έναν εξειδικευμένο τεχνικό για την αποφυγή κινδύνου.
4. Αποσυνδέετε πάντα το μπλέντερ από την παροχή ρεύματος αν το αφήνετε αφύλακτο ή πριν από τη συναρμολόγηση, την αποσυναρμολόγηση ή τον καθαρισμό.
5. Μην αφήνετε το καλώδιο να κρέμεται στην άκρη του τραπέζιού ή σε ζεστές επιφάνειες. Προσέχετε να μην σκοντάψετε στο μακρύ καλώδιο τροφοδοσίας κατά τη χρήση της συσκευής. Μην βυθίζετε το επάνω μέρος του μπλέντερ στο νερό, καθώς αυτό μπορεί να προκαλέσει ηλεκτροπληξία.
6. Αποφύγετε την επαφή με κινούμενα μέρη.
7. Η χρήση εξαρτημάτων που δεν συνιστώνται από τον κατασκευαστή μπορεί να προκαλέσει τραυματισμούς σε άτομα.
8. Μην χρησιμοποιείτε τη συσκευή για άλλους σκοπούς πέρα από την προβλεπόμενη χρήση.
9. Αποφύγετε το πιτσίλισμα φαγητού στις τρύπες εξαερισμού της μονάδας κατά τη διάρκεια της ανάμιξης.
10. Το μπλέντερ πρέπει να χρησιμοποιείται σε περιβάλλον εργασίας μακριά από διαβρωτικά υλικά ή ρύπανση από λάδι και πρέπει να διατηρείται μακριά από εκρηκτικά και εύφλεκτα υλικά.
11. Οι μεταλλικές λεπίδες είναι εξαιρετικά κοφτερές. Χειριστείτε με προσοχή.
12. Προσέχετε για πιθανούς τραυματισμούς από κακή χρήση.
13. Κατά τη χρήση της συσκευής, είναι απαραίτητο να την κρατάτε και με τα δύο χέρια, το ένα κρατώντας τη χειρολαβή και το άλλο το πλαστικό σύνδεσμο.
14. Απενεργοποιήστε τη συσκευή και αποσυνδέστε την από την πρίζα πριν αλλάξετε εξαρτήματα ή αγγίξετε μέρη που κινούνται κατά τη χρήση.
15. Οι συσκευές μπορούν να χρησιμοποιούνται από άτομα με μειωμένες φυσικές, αισθητηριακές ή νοητικές ικανότητες ή από άτομα με έλλειψη εμπειρίας και γνώσης, εφόσον έχουν δοθεί οδηγίες ή επιτήρηση σχετικά με τη χρήση της συσκευής με ασφαλή τρόπο και κατανοούν τους κινδύνους που εμπεριέχονται.

ΑΠΟΘΗΚΕΥΣΤΕ ΑΥΤΕΣ ΤΙΣ ΟΔΗΓΙΕΣ



ΤΕΧΝΙΚΗ ΠΑΡΑΜΕΤΡΟΣ

Μοντέλο	Είσοδος	Ονομαστική Ισχύς	Μήκος Εργαλείου	Ταχύτητα Περιστροφής (Ελάχιστη)	Ταχύτητα Περιστροφής (Μέγιστη)	Θόρυβος Εργασίας
HB6089	120V~60Hz	500W	12 ίντσες	4000 RPM/ Λεπτό	18000 RPM/ Λεπτό	<85dB (A)
HB6089	AC220- 240V~50Hz	500W	12 ίντσες	4000 RPM/ Λεπτό	18000 RPM/ Λεπτό	<85dB (A)
HB6089	120V~60Hz	500W	20 ίντσες	4000 RPM/ Λεπτό	18000 RPM/ Λεπτό	<85dB (A)
HB6089	AC220- 240V~50Hz	500W	20 ίντσες	4000 RPM/ Λεπτό	18000 RPM/ Λεπτό	<85dB (A)
HB6089	120V~60Hz	750W	12 ίντσες	8000 RPM/ Λεπτό	20000 RPM/ Λεπτό	<85dB (A)
HB6089	AC220- 240V~50Hz	750W	12 ίντσες	8000 RPM/ Λεπτό	20000 RPM/ Λεπτό	<85dB (A)
HB6089	120V~60Hz	750W	16 ίντσες	8000 RPM/ Λεπτό	20000 RPM/ Λεπτό	<85dB (A)
HB6089	AC220- 240V~50Hz	750W	16 ίντσες	8000 RPM/ Λεπτό	20000 RPM/ Λεπτό	<85dB (A)
HB6089	AC220- 240V~50Hz	750W	20 ίντσες	8000 RPM/ Λεπτό	20000 RPM/ Λεπτό	<85dB (A)

ΣΥΝΔΕΣΗ ΚΑΙ ΑΠΟΣΥΝΔΕΣΗ ΤΟΥ ΡΑΒΔΙΟΥ ΑΝΑΜΙΞΗΣ

Πριν από τη σύνδεση και αποσύνδεση, βεβαιωθείτε ότι η συσκευή έχει σταματήσει να λειτουργεί και το βύσμα της είναι αποσυνδεδεμένο από το ρεύμα.

Πώς να συνδέσετε:

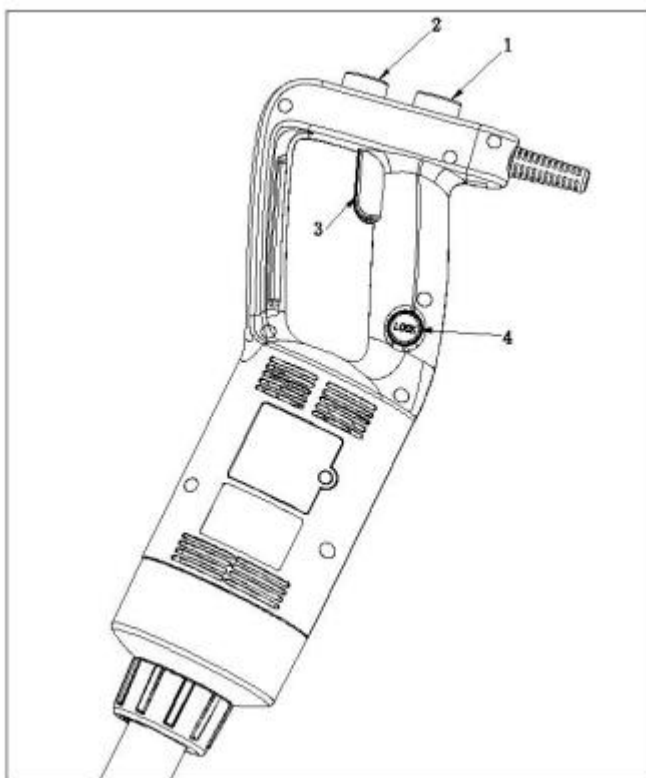
1. Τοποθετήστε το ραβδί ανάμιξης στην εσωτερική σπειροειδή τρύπα του σώματος της συσκευής. Κατά την τοποθέτηση, ευθυγραμμίστε την υποδοχή του συνδέσμου με τις νευρώσεις του τετράγωνου αλουμινένιου καλύμματος για να διασφαλίσετε ότι ο σύνδεσμος είναι πλήρως τοποθετημένος.
2. Σφίξτε το παξιμάδι κλειδώματος για να στερεώσετε το ραβδί ανάμιξης σταθερά πάνω στο σώμα.

Πώς να αποσυνδέσετε:

1. Χαλαρώστε το παξιμάδι κλειδώματος.
2. Αφαιρέστε το ραβδί ανάμιξης.

Χρήση του μπλέντερ σας

Πριν από την πρώτη χρήση, καθαρίστε το μπλέντερ σύμφωνα με την ενότητα "Γρήγορος Καθαρισμός". Ο χρόνος λειτουργίας της συσκευής χωρίς φορτίο δεν μπορεί να υπερβαίνει τα 20 δευτερόλεπτα.



ΣΥΝΔΕΣΗ ΚΑΙ ΑΠΟΣΥΝΔΕΣΗ ΤΟΥ ΡΑΒΔΙΟΥ ΑΝΑΜΙΞΗΣ

Πριν από τη σύνδεση και αποσύνδεση, βεβαιωθείτε ότι η συσκευή έχει σταματήσει να λειτουργεί και ότι το βύσμα είναι αποσυνδεδεμένο από το ρεύμα.

Πώς να συνδέσετε:

1. Τοποθετήστε το ραβδί ανάμιξης στην εσωτερική σπειροειδή τρύπα του σώματος της συσκευής. Κατά την τοποθέτηση, ευθυγραμμίστε την υποδοχή του συνδέσμου με τις νευρώσεις του τετράγωνου αλουμινένιου καλύμματος για να διασφαλίσετε ότι ο σύνδεσμος είναι πλήρως τοποθετημένος.
2. Σφίξτε το παξιμάδι κλειδώματος για να στερεώσετε το ραβδί ανάμιξης σταθερά στο σώμα.

Πώς να αποσυνδέσετε:

1. Χαλαρώστε το παξιμάδι κλειδώματος.
2. Αφαιρέστε το ραβδί ανάμιξης.

Χρήση του μπλέντερ σας

Πριν από την πρώτη χρήση, καθαρίστε το μπλέντερ σύμφωνα με την ενότητα "Γρήγορος Καθαρισμός". Ο χρόνος λειτουργίας της συσκευής χωρίς φορτίο δεν μπορεί να υπερβαίνει τα 20 δευτερόλεπτα.

Συνεχής οδηγία λειτουργίας

Αφού ολοκληρώσετε τα βήματα 1-5 παραπάνω, προχωρήστε στα εξής βήματα:

1. Πατήστε το κουμπί κλειδώματος (4) όταν το κουμπί τροφοδοσίας (3) είναι πατημένο, και το κόκκινο φωτάκι ένδειξης ανάβει.
2. Απελευθερώστε το κουμπί τροφοδοσίας (3). Σε αυτό το σημείο, το χειροκίνητο μπλέντερ θα συνεχίσει να λειτουργεί.
3. Πατήστε ξανά το κουμπί τροφοδοσίας (3), και η συσκευή θα σταματήσει, και το κόκκινο φωτάκι ένδειξης θα σβήσει.

Οδηγία ρύθμισης ταχύτητας

Αφού ολοκληρώσετε τα βήματα 1-5 παραπάνω, προχωρήστε στα εξής βήματα:

1. Περιστρέψτε το κουμπί ταχύτητας (2) στη επιθυμητή ρύθμιση ταχύτητας.

ΣΗΜΕΙΩΣΗ:

Για να ελέγξετε καλύτερα το χειροκίνητο μπλέντερ, συνιστάται να κρατάτε τη λαβή και τη βάση της συσκευής. Επιπλέον, η κλίση της συσκευής σε μια ελαφριά γωνία συνιστάται για να αποτραπεί η χοάνη σχήματος καμπάνας από το να ακουμπήσει τον πάτο του δοχείου. Τα συστατικά στο δοχείο δεν πρέπει να υπερβαίνουν το ΜΕΓΙΣΤΟ ύψος του ραβδιού ανάμειξης. Αποφύγετε να πιτσιλίζουν τα τρόφιμα στις σπές εξαερισμού κατά τη διάρκεια της ανάμειξης.

Μέθοδοι καθαρισμού και συντήρησης

1. Αποσυνδέστε τη συσκευή και αφαιρέστε το αφαιρούμενο ραβδί ανάμειξης.
 2. Πλύνετε το αφαιρούμενο ραβδί ανάμειξης κάτω από τρεχούμενο νερό χωρίς να χρησιμοποιήσετε λειαντικά καθαριστικά ή απορρυπαντικά. Μετά τον καθαρισμό του, τοποθετήστε το όρθιο ώστε να αποστραγγιστεί τυχόν νερό. Το ραβδί ανάμειξης είναι ασφαλές για πλύσιμο στο πλυντήριο πιάτων.
 3. Σκουπίστε τη μονάδα κινητήρα με ένα υγρό πανί. Μην την εμβαπτίζετε στο νερό για καθαρισμό, καθώς μπορεί να προκληθεί ηλεκτροπληξία.
 4. Στεγνώστε καλά.
-

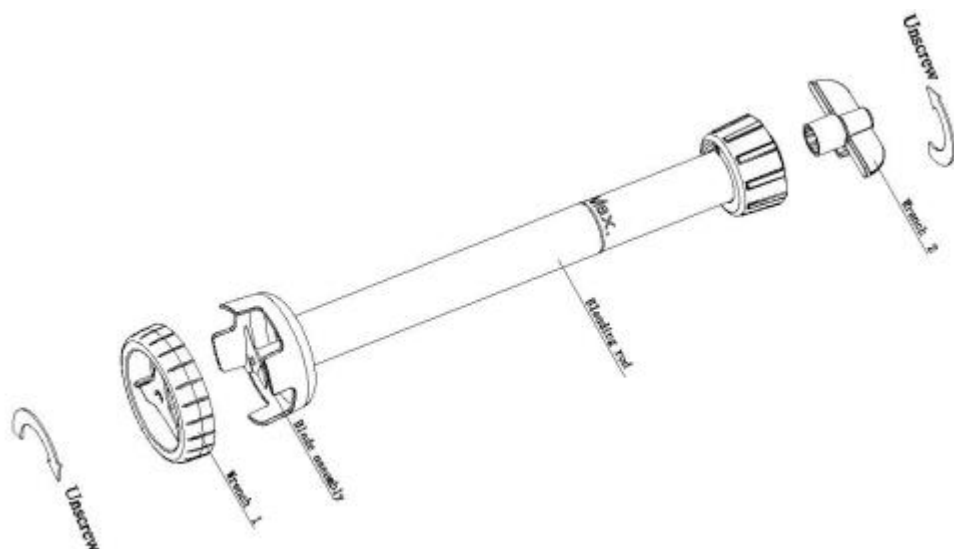
Γρήγορος Καθαρισμός

Μεταξύ των εργασιών επεξεργασίας, κρατήστε το μπλέντερ στο δοχείο γεμάτο με νερό και ενεργοποιήστε το για λίγα δευτερόλεπτα.

ΠΡΟΕΙΔΟΠΟΙΗΣΗ: Οι λεπίδες είναι πολύ αιχμηρές, χειριστείτε τις με προσοχή.

Αφαίρεση/Εγκατάσταση της Συναρμολόγησης Λεπίδας

1. Ευθυγραμμίστε τη συναρμολόγηση της λεπίδας με το κλειδί 1 και τοποθετήστε το.
2. Ευθυγραμμίστε την υποδοχή της κεφαλής ανάμειξης με το κλειδί 2 και τοποθετήστε το.
3. Ξεβιδώστε δεξιόστροφα για να αφαιρέσετε τη ράβδο ανάμειξης.



Ανάλυση Βλάβης

Φαινόμενο Βλάβης	Ανάλυση Αιτίας	Μέθοδοι Αποκλεισμού
Το λαμπάκι ένδειξης δεν ανάβει	Το καλώδιο ρεύματος δεν είναι συνδεδεμένο.	1. Ελέγξτε το καλώδιο ρεύματος για να βεβαιωθείτε ότι είναι συνδεδεμένο.
Το λαμπάκι ένδειξης στο προϊόν δεν λειτουργεί	1. Μεγάλη διάρκεια λειτουργίας, προστασία υπερθέρμανσης κινητήρα. 2. Το μηχάνημα είναι ελαττωματικό.	1. Περιμένετε μια ώρα πριν από τη χρήση ξανά. 2. Αποστείλετε στην εξυπηρέτηση μετά την πώληση.

Σημείωση: Οι παραπάνω είναι κοινές αναλύσεις και μέθοδοι αντιμετώπισης προβλημάτων. Για άλλες βλάβες, παρακαλούμε επικοινωνήστε με το τμήμα εξυπηρέτησης πελατών μας ή απευθυνθείτε απευθείας στο εξουσιοδοτημένο σημείο επισκευής για επιδιόρθωση. Μην αποσυναρμολογείτε και μην επισκευάζετε μόνοι σας.