

**VEVOR**<sup>®</sup>  
TOUGH TOOLS, HALF PRICE

**C155W40LPM12VBIFFV9**



Φορητή Αντλία Μετάγγισης Καυσίμου 12V 37.8  
Lt/min

## **ΚΥΡΙΕΣ ΠΡΟΔΙΑΓΡΑΦΕΣ**

**Μοντέλο:** DCFD 40A

**Τάση:** DC12V

**Κατανάλωση (Watt):** 140

**Ροή (GPM):** 10

**Είσοδος σωλήνα (ίντσες):** 3/4

**Έξοδος σωλήνα (ίντσες):** 3/4

**Βάρος (kg):** 7.6

### **Γενικοί Κανόνες Ασφάλειας**

**ΠΡΟΣΟΧΗ!** Διαβάστε όλες τις προειδοποιήσεις ασφάλειας και τις οδηγίες. Η αποτυχία τήρησης των προειδοποιήσεων και οδηγιών μπορεί να οδηγήσει σε ηλεκτροπληξία, φωτιά και/ή σοβαρό τραυματισμό. Αποθηκεύστε όλες τις προειδοποιήσεις και οδηγίες για μελλοντική αναφορά.

#### **1. Προειδοποίηση άντλησης**

- a. Αυτό το ηλεκτρικό εργαλείο μπορεί να χρησιμοποιηθεί μόνο για άντληση πετρελαίου ντίζελ. Η άντληση άλλων υγρών μπορεί να προκαλέσει ζημιά στη μηχανή ή να δημιουργήσει κίνδυνο.
- b. Η αντλία έχει δοκιμαστεί και βαθμονομηθεί πριν από την αποστολή. Ίχνη πετρελαίου ντίζελ μπορεί να είναι παρόντα στο εσωτερικό της.
- c. Η συνεχής χρήση της αντλίας δεν πρέπει να υπερβαίνει τα 30 λεπτά. Πάνω από 30 λεπτά μπορεί να προκαλέσουν τη διακοπή της μηχανής.

#### **2. Ασφάλεια χώρου εργασίας**

- d. Κρατήστε τον χώρο εργασίας καθαρό και καλά φωτισμένο. Ακατάστατοι ή σκοτεινοί χώροι αυξάνουν τον κίνδυνο ατυχημάτων.
- e. Μην χρησιμοποιείτε ηλεκτρικά εργαλεία σε εκρηκτική ατμόσφαιρα, όπως παρουσία εύφλεκτων υγρών, αερίων ή σκόνης. Τα εργαλεία δημιουργούν σπινθήρες που μπορεί να αναφλέξουν τη σκόνη ή τους ατμούς.
- f. Κρατήστε τα παιδιά και τους περαστικούς μακριά κατά τη χρήση ηλεκτρικού εργαλείου. Οι αποσπάσεις μπορεί να σας κάνουν να χάσετε τον έλεγχο.

#### **3. Ηλεκτρική ασφάλεια**

- g. Τα βύσματα των ηλεκτρικών εργαλείων πρέπει να ταιριάζουν με την πρίζα. Μην τροποποιείτε ποτέ το βύσμα με οποιονδήποτε τρόπο. Μην χρησιμοποιείτε αντάπτορες.
- h. Χρησιμοποιήστε παροχή ρεύματος 12V.
- i. Μην εκθέτετε τα ηλεκτρικά εργαλεία σε βροχή ή υγρά περιβάλλοντα. Η εισχώρηση νερού στο ηλεκτρικό εργαλείο αυξάνει τον κίνδυνο ηλεκτροπληξίας.
- j. Μην καταγράστε το καλώδιο. Μην χρησιμοποιείτε το καλώδιο για να μεταφέρετε, να τραβάτε ή να αποσυνδέετε το ηλεκτρικό εργαλείο. Κρατήστε το καλώδιο μακριά από θερμότητα, λάδι, αιχμηρές άκρες ή κινούμενα μέρη. Το κατεστραμμένο ή μπλεγμένο καλώδιο αυξάνει τον κίνδυνο ηλεκτροπληξίας.
- k. Όταν χρησιμοποιείτε ένα ηλεκτρικό εργαλείο σε εξωτερικούς χώρους, χρησιμοποιήστε καλώδιο επέκτασης κατάλληλο για εξωτερική χρήση. Η χρήση ενός κατάλληλου καλωδίου μειώνει τον κίνδυνο ηλεκτροπληξίας.

#### **4) Προσωπική ασφάλεια**

- l. Να είστε προσεκτικοί, προσέχετε τι κάνετε και χρησιμοποιήστε κοινή λογική όταν χρησιμοποιείτε ένα ηλεκτρικό εργαλείο. Μην χρησιμοποιείτε το

εργαλείο όταν είστε κουρασμένοι ή υπό την επήρεια ναρκωτικών, αλκοόλ ή φαρμάκων. Ένα στιγμιαίο λάθος κατά τη λειτουργία των εργαλείων μπορεί να οδηγήσει σε σοβαρό τραυματισμό.

m. Αφαιρέστε οποιοδήποτε ρυθμιστικό κλειδί ή γαλλικό κλειδί πριν ενεργοποιήσετε το εργαλείο. Ένα κλειδί ή εργαλείο που έχει ξεχαστεί στο περιστρεφόμενο μέρος του εργαλείου μπορεί να προκαλέσει προσωπικό τραυματισμό.

n. Ντυθείτε κατάλληλα. Μην φοράτε χαλαρά ρούχα ή κοσμήματα. Κρατήστε τα μαλλιά, τα ρούχα και τα γάντια σας μακριά από τα κινούμενα μέρη. Χαλαρά ρούχα, κοσμήματα ή μακριά μαλλιά μπορεί να πιαστούν σε κινούμενα μέρη.

### **5) Χρήση και φροντίδα εργαλείων**

o. Μην χρησιμοποιείτε το εργαλείο αν ο διακόπτης του δεν το ενεργοποιεί και απενεργοποιεί. Οποιοδήποτε εργαλείο που δεν μπορεί να ελεγχθεί από το διακόπτη είναι επικίνδυνο και πρέπει να επισκευαστεί.

p. Αποσυνδέστε το φιν από την πηγή ρεύματος και/ή αφαιρέστε την μπαταρία από το εργαλείο πριν κάνετε οποιαδήποτε προσαρμογή, αλλαγή εξαρτημάτων ή επισκευή. Τέτοια προληπτικά μέτρα μειώνουν τον κίνδυνο ενεργοποίησης του εργαλείου κατά λάθος.

q. Αποθηκεύστε τα εργαλεία μακριά από τα παιδιά και μην επιτρέπετε σε άτομα που δεν είναι εξοικειωμένα με το εργαλείο ή αυτές τις οδηγίες να το χρησιμοποιούν. Τα εργαλεία είναι επικίνδυνα στα χέρια ατόμων χωρίς εκπαίδευση.

r. Διατηρήστε τα εργαλεία σε καλή κατάσταση. Ελέγξτε για κακή ευθυγράμμιση ή φραγμένα κινούμενα μέρη, σπασίματα ή άλλα στοιχεία που μπορεί να επηρεάσουν τη λειτουργία του εργαλείου. Αν υπάρχει ζημιά, το εργαλείο πρέπει να επισκευαστεί πριν από τη χρήση. Πολλά ατυχήματα προκαλούνται από κακώς συντηρημένα εργαλεία.

s. Χρησιμοποιείτε το εργαλείο, τα εξαρτήματα και τα εργαλεία σύμφωνα με αυτές τις οδηγίες, λαμβάνοντας υπόψη τις συνθήκες εργασίας και την εργασία που πρέπει να εκτελεστεί. Χρήση του εργαλείου για διαφορετικές λειτουργίες από αυτές για τις οποίες έχει σχεδιαστεί μπορεί να οδηγήσει σε κίνδυνο.

### **Περιβάλλον Λειτουργίας**

- Θερμοκρασία: -25°C έως +50°C
- Σχετική Υγρασία: 30% – 90%
- Ατμοσφαιρική Πίεση: 86Kpa – 106Kpa

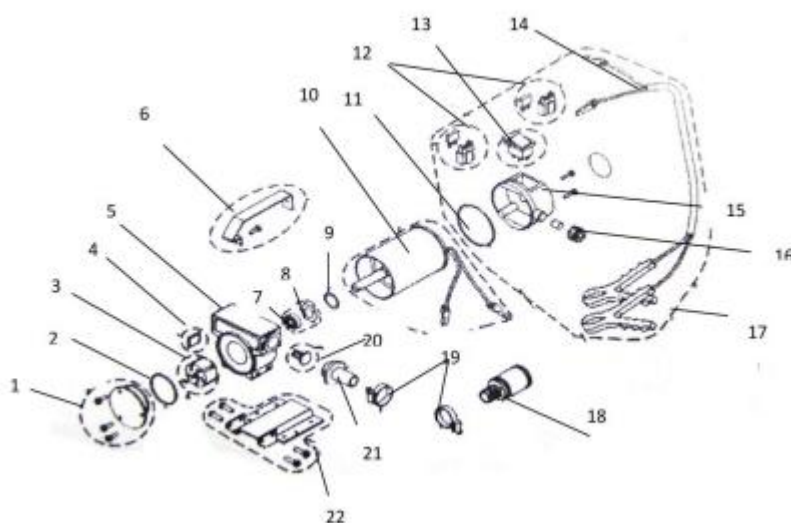
## Οδηγίες Λειτουργίας

1. Συνδέστε όλα τα ανταλλακτικά σωστά και βεβαιωθείτε ότι οι συνδέσεις εξόδου είναι στη σωστή θέση.
2. Εφαρμόστε ρεύμα στον κινητήρα συνδέοντας το καλώδιο ρεύματος σε πηγή τροφοδοσίας. Ενεργοποιήστε την αντλία χρησιμοποιώντας το διακόπτη on/off.
3. Ανοίξτε το ακροφύσιο πλήρωσης για να ανεφοδιάσετε καύσιμα.
4. Όταν ολοκληρωθεί ο ανεφοδιασμός, επιστρέψτε το ακροφύσιο στη θέση αποθήκευσης και απενεργοποιήστε την αντλία.

## Συχνές βλάβες και αντιμετώπιση

Εμφάνιση Βλάβης	Κύρια Αιτία	Επίλυση Βλάβης
Ο κινητήρας δεν εκκινεί	(1) Το καλώδιο ρεύματος δεν είναι συνδεδεμένο.	(1) Ελέγξτε το ηλεκτρικό καλώδιο.
	(2) Ο κινητήρας έχει κολλήσει.	(2) Αντικαταστήστε τον κινητήρα.
	(3) Αποτυχία πυκνωτή.	(3) Αντικαταστήστε τους πυκνωτές.
Ο κινητήρας λειτουργεί	(1) Ο σωλήνας αναρρόφησης δεν είναι βυθισμένος σε λάδι.	(1) Ελέγξτε τον σωλήνα/σωλήνα αναρρόφησης λαδιού.
αλλά δεν υπάρχει έξοδος	(2) Φτερωτές φθαρμένες ή κατεστραμμένες.	(2) Αντικαταστήστε τις φτερωτές ή τα γρανάζια.
Λίγο λάδι στην έξοδο	Φραγμένο φίλτρο	Καθαρίστε το φίλτρο.

## ΜΕΡΗ ΚΑΙ ΕΞΑΡΤΗΜΑΤΑ



Αριθμός	Περιγραφή Μέρους	Ποσότητα
1	Μπουλόνι (Bolt)	5
2	Δακτύλιος O (O-Ring)	1
3	Ρότορας (Rotor)	1
4	Πτερύγιο (Vane)	1
5	Σώμα αντλίας (Pump Body)	1
6	Λαβή (Handle)	1
7	Δακτύλιος στεγανοποίησης (Seal Ring)	1
8	Ρουλεμάν (Bearing)	1
9	Δακτύλιος ασφάλισης (Snap Ring)	1
10	Κέλυφος στάτορα (Stator Shell)	1
11	Δακτύλιος O (O-Ring)	1
12	Καρβουνάκι και βάση (Carbon Brush, Brush Holder)	2
13	Διακόπτης (Switch)	1
14	Καλώδιο (Cable)	1
15	Πλαστικό κάλυμμα (Plastic Cover)	1
16	Μονωτικό καλωδίου (Cable Insulator)	1
17	Κάλυμμα (Cover)	1
18	Φίλτρο (Filter)	1
19	Σφιγκτήρας (Clamp)	1
20	Βαλβίδα υπερχείλισης (Overflow Valve)	1
21	Περιστρεφόμενος σύνδεσμος 1" (1" Swivel)	1
22	Στήριγμα, Μπουλόνι & Παξιμάδι (Support, Bolt & Nut)	1