



833-709V00DR / 833-709



Διθέσιος καναπές Chesterfield

ΣΗΜΑΝΤΙΚΟ, ΚΡΑΤΗΣΤΕ ΓΙΑ ΜΕΛΛΟΝΤΙΚΗ ΑΝΑΦΟΡΑ: ΔΙΑΒΑΣΤΕ ΠΡΟΣΕΚΤΙΚΑ

Μόνο για οικιακή χρήση

Οδηγίες χρήσης:

- Τοποθετήστε την καρέκλα σταθερά σε ένα επίπεδο δάπεδο.
- Συναρμολογήστε τις καρέκλες σε καλή κατάσταση.
- Μείνετε μακριά από ανοιχτές φλόγες.
- Αποφύγετε την υπερφόρτωση της καρέκλας.

Προφυλάξεις πριν από τη συναρμολόγηση:

- Προετοιμάστε μια καθαρή και στεγνή περιοχή συναρμολόγησης.
- Ελέγξτε ότι το προϊόν δεν είναι κατεστραμμένο.
- Ελέγξτε ότι δεν λείπουν κομμάτια.

Συντήρηση:

- Καθαρίστε με μαλακό ύφασμα.
- Αφαιρείτε τακτικά φύλλα και/ή νερό που συσσωρεύονται στο ύφασμα.
- Ελέγχετε τακτικά το κάθισμα.

Συνθήκες αποθήκευσης:

- Το ύφασμα πρέπει να αποθηκεύεται εντελώς στεγνό, σε καθαρό και ξηρό μέρος για να αποφευχθεί ο κίνδυνος μούχλας.

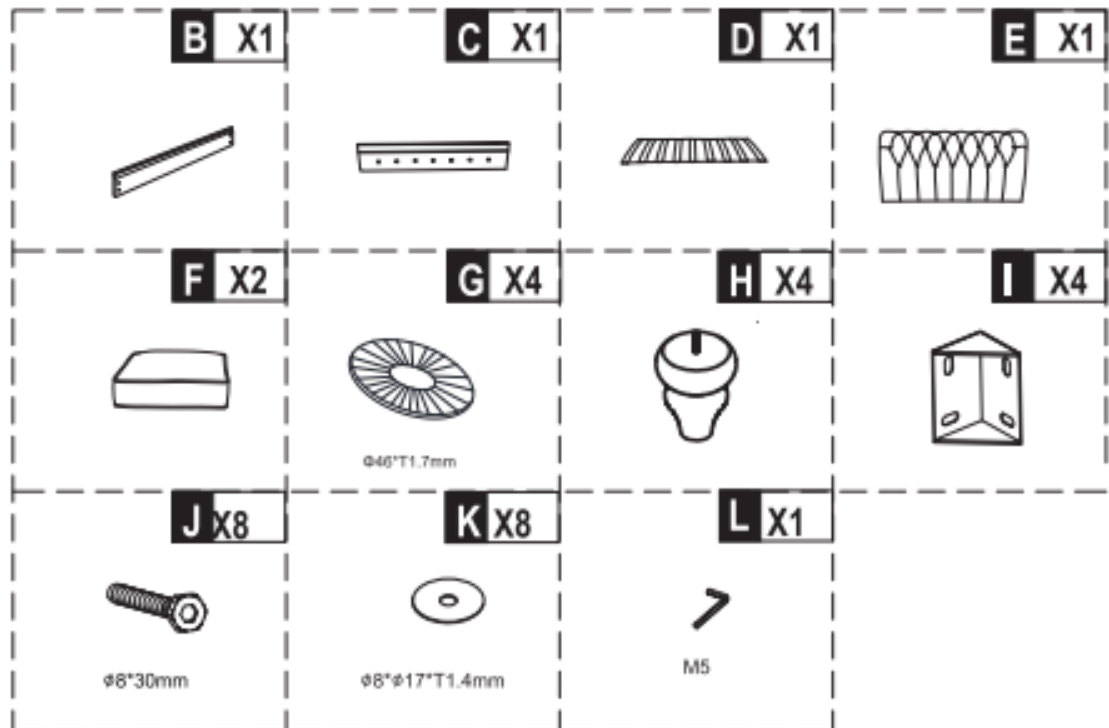
Προσοχή σε κινδύνους σύνθλιψης και κοψίματος κατά τη συναρμολόγηση.

Ο κατασκευαστής αποποιείται κάθε ευθύνη σε περίπτωση ζημιών λόγω κακής εγκατάστασης ή φθοράς.

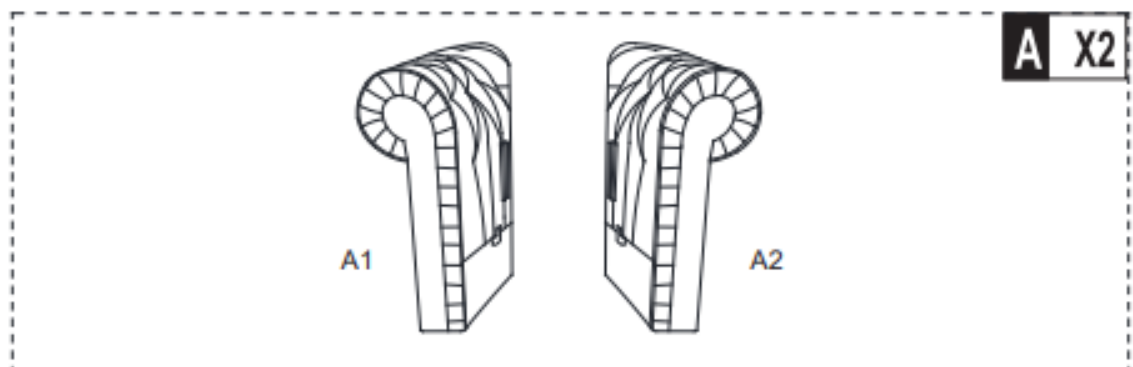
Εάν το κάθισμα είναι εξοπλισμένο με μηχανισμούς ρύθμισης ύψους, μόνο εκπαιδευμένο προσωπικό μπορεί να αντικαταστήσει ή να επισκευάσει αυτά τα εξαρτήματα.






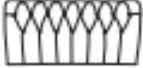







PACKING DETAILS: TOTAL 2 BOXES

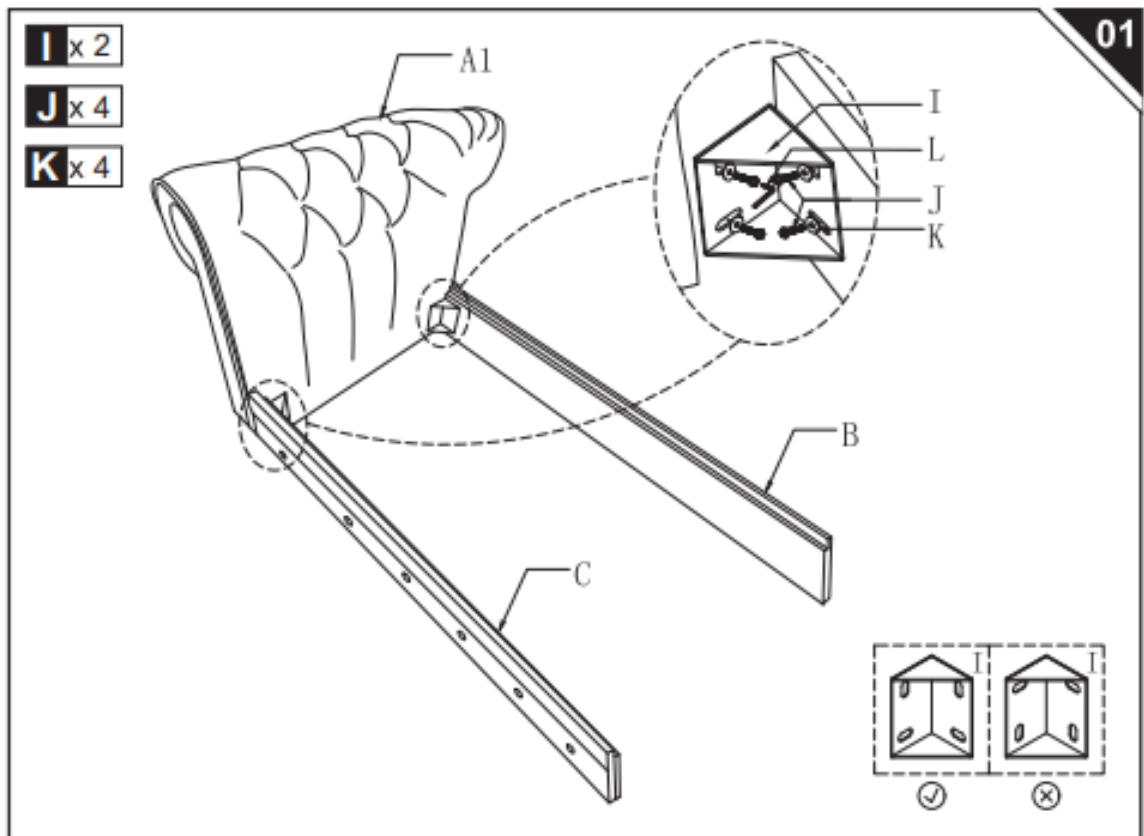
BOX-1/2

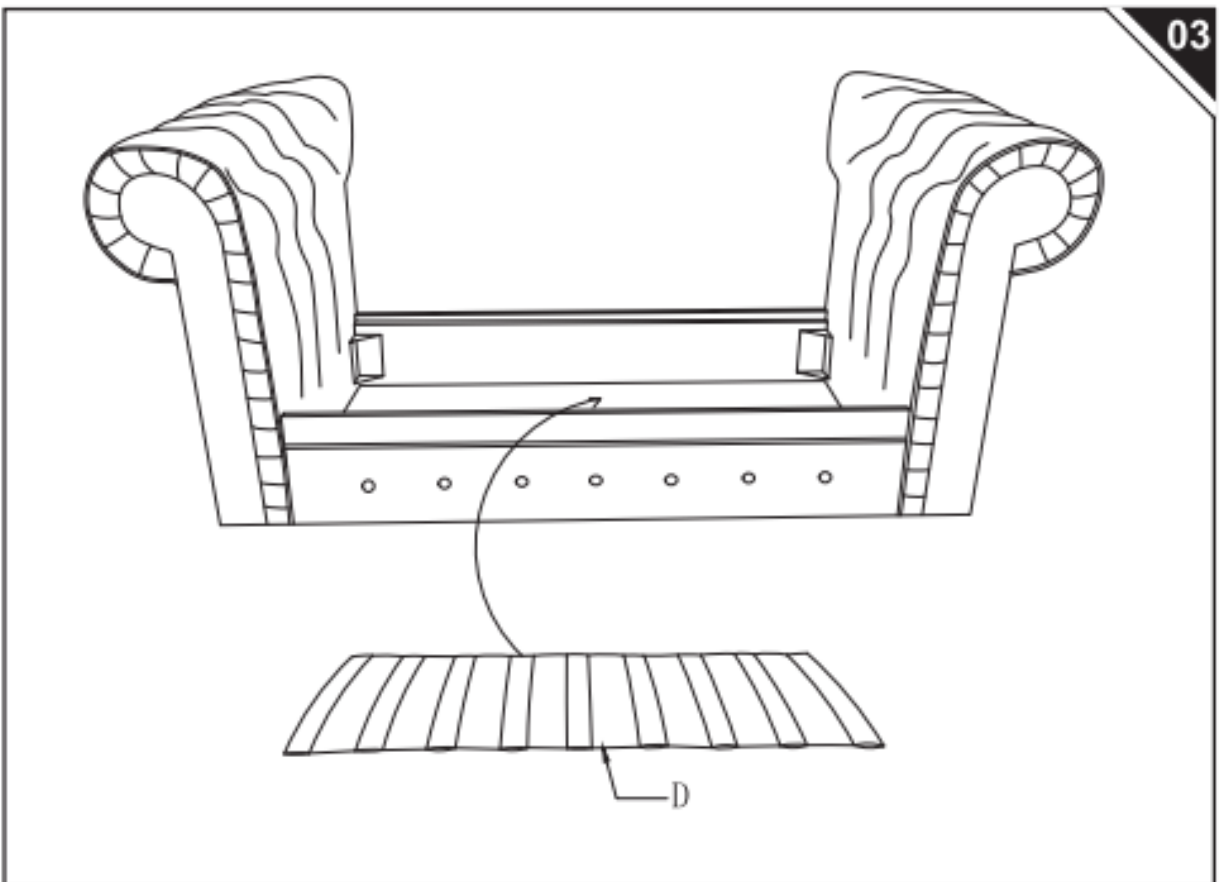
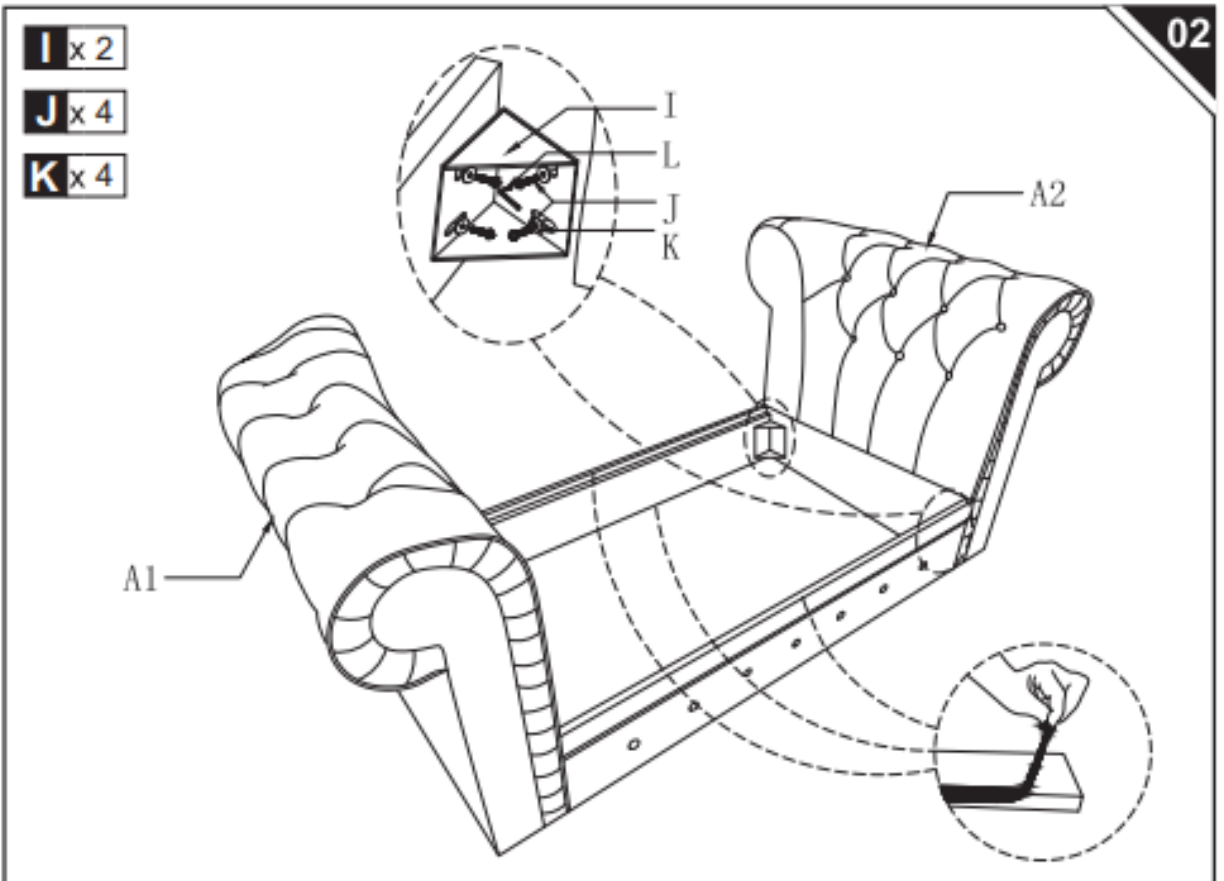


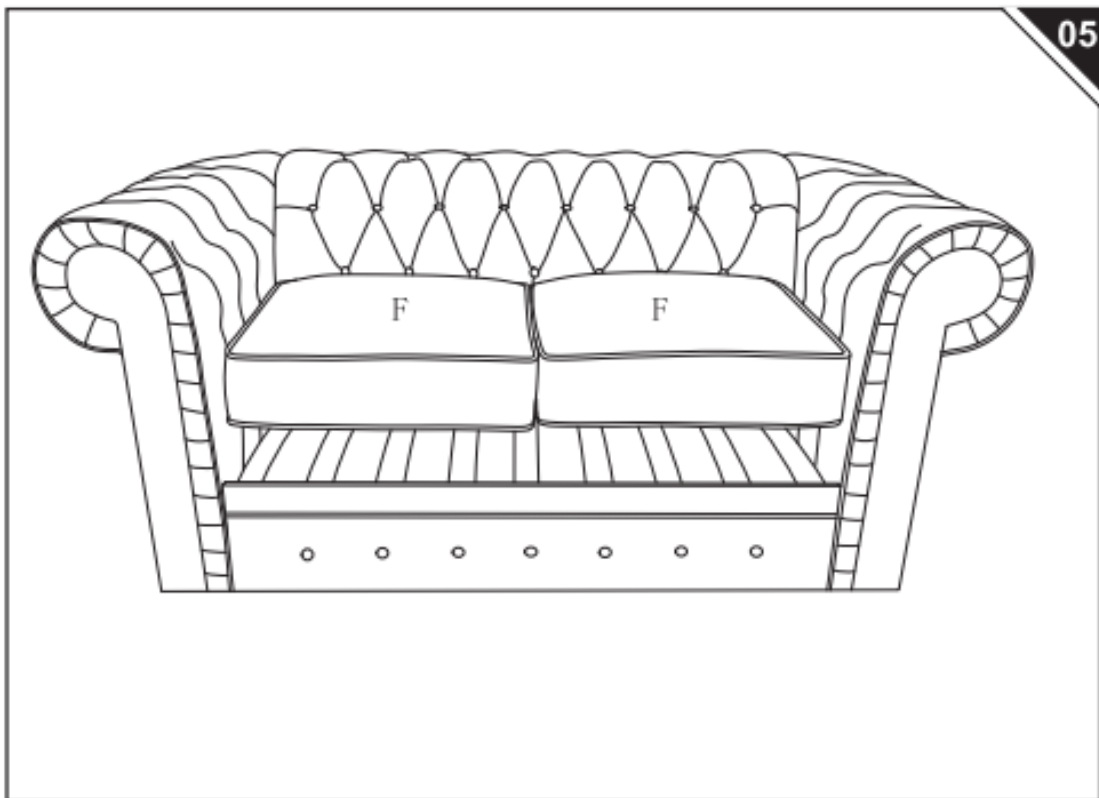
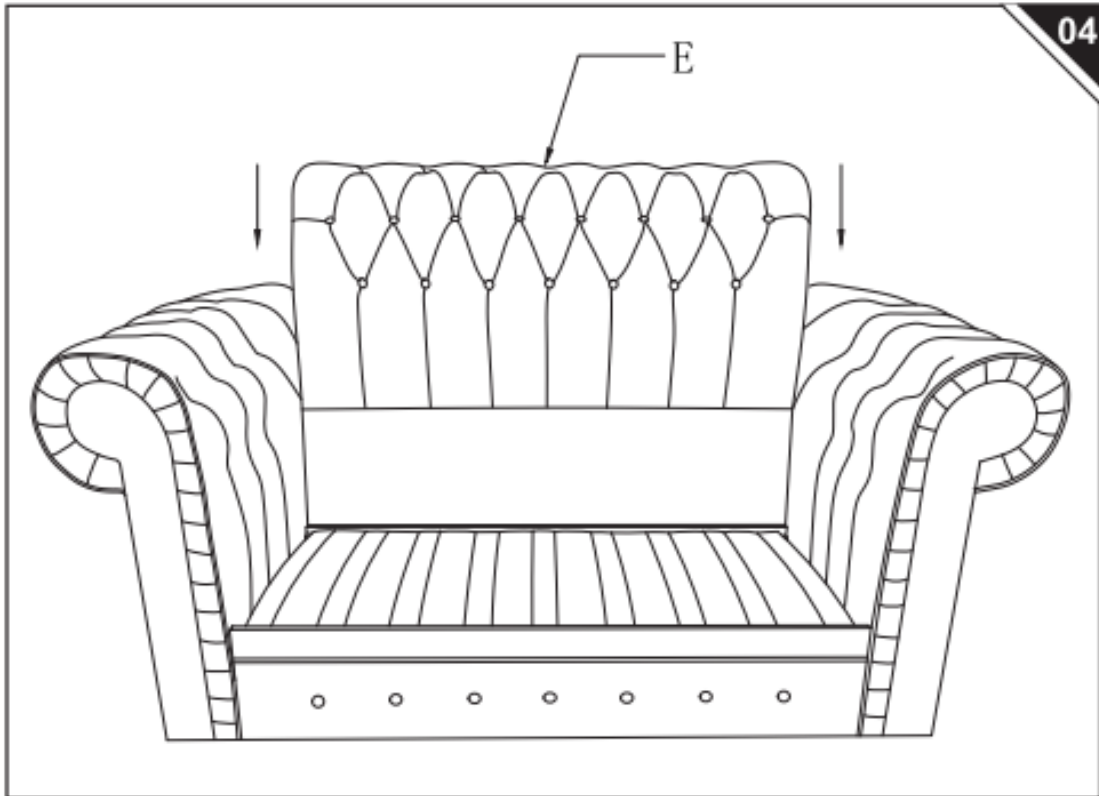
BOX-2/2



<p>A1 x 1</p> 	<p>A2 x 1</p> 	<p>B x 1</p> 	<p>C x 1</p> 	<p>D x 1</p> 
<p>E x 1</p> 	<p>F x 2</p> 	<p>G x 4</p>  <small>φ46*T1.7mm</small>	<p>H x 4</p> 	<p>I x 4</p> 
<p>J x 8 +1 (spare)</p>  <small>φ8*30mm</small>	<p>K x 8 +1 (spare)</p>  <small>φ8*φ17*T1.4mm</small>	<p>L x 1</p>  <small>M5</small>		



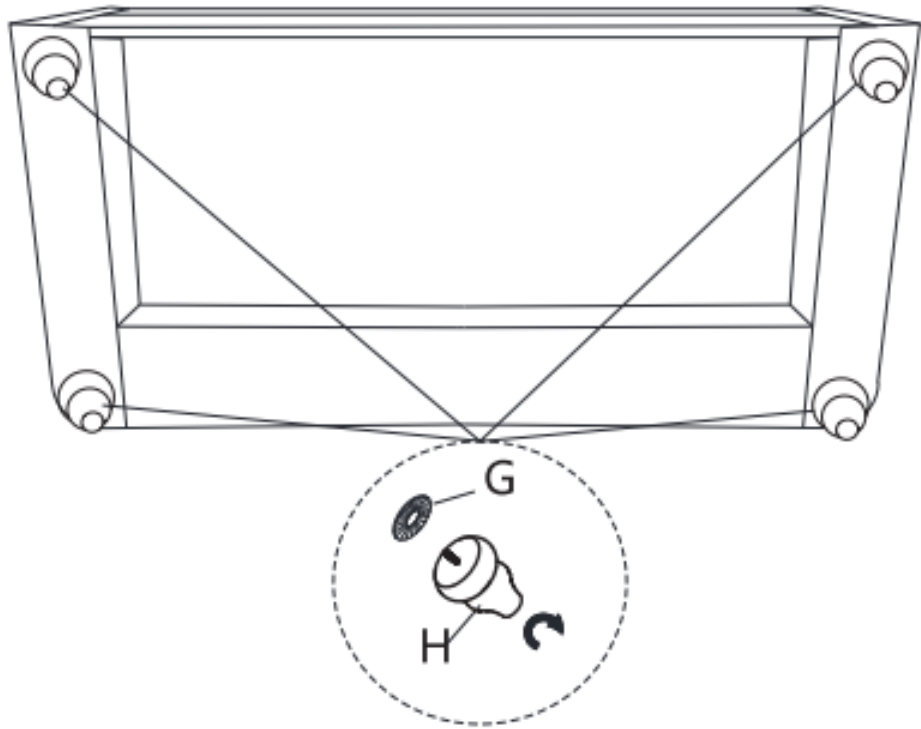




Gx 4

Hx 4

06



Done

