

**VEVOR**<sup>®</sup>  
TOUGH TOOLS, HALF PRICE

**DDSJBXGCWYG59BBE9V2**

**DDSJBXGCWYG5LZSRQV2**



Ηλεκτρική Μπανιέρα Καλλωπισμού Κατοικίδιων

## ΠΡΟΕΙΔΟΠΟΙΗΣΗ

**Διαβάστε και κατανοήστε ολόκληρο το εγχειρίδιο πριν τη χρήση ή τη συντήρηση αυτού του προϊόντος.** Η μη συμμόρφωση με αυτές τις προειδοποιήσεις και οδηγίες μπορεί να προκαλέσει προσωπικό τραυματισμό ή ζημιά σε πολύτιμη περιουσία.

---

### Οδηγίες Ασφάλειας

- Αποφύγετε τη χρήση της μανιέρας περιποίησης από παιδιά. **Το προϊόν αυτό δεν είναι παιχνίδι.** Μην επιτρέπετε στα παιδιά να παίζουν με αυτό.
  - Κρατήστε το μακριά από αιχμηρά αντικείμενα, λεπίδες και άλλα επικίνδυνα αντικείμενα.
- 

### Προφυλάξεις Συναρμολόγησης

1. Συναρμολογήστε μόνο σύμφωνα με τις οδηγίες αυτού του εγχειριδίου. Λανθασμένη συναρμολόγηση μπορεί να δημιουργήσει κινδύνους.
2. Φοράτε εγκεκριμένα γυαλιά ασφαλείας (ANSI) και βαριά γάντια εργασίας κατά τη διάρκεια της συναρμολόγησης.
3. Διατηρήστε τον χώρο συναρμολόγησης καθαρό και καλά φωτισμένο.
4. Κρατήστε τους παρευρισκόμενους μακριά από την περιοχή συναρμολόγησης.
5. Μην πραγματοποιείτε συναρμολόγηση όταν είστε κουρασμένοι ή υπό την επήρεια αλκοόλ, ναρκωτικών ή φαρμάκων.
6. Οι δυνατότητες του προϊόντος ισχύουν μόνο για σωστά και πλήρως συναρμολογημένα προϊόντα.
7. Για περισσότερες πληροφορίες σχετικά με τα εξαρτήματα που αναφέρονται στις επόμενες σελίδες, ανατρέξτε στο **Διάγραμμα Συναρμολόγησης** αυτού του εγχειριδίου.
  - Ξετυλίξτε και διαχωρίστε όλα τα εξαρτήματα σε έναν καθαρό χώρο εργασίας.
  - **Φυλάξτε τα μικρά ανταλλακτικά μακριά από παιδιά.**

### Οδηγίες και Προετοιμασία Πριν την Εγκατάσταση

---

#### ΦΥΛΑΞΤΕ ΑΥΤΕΣ ΤΙΣ ΟΔΗΓΙΕΣ

---

#### Προετοιμασία Πριν την Εγκατάσταση

1. **Προτεινόμενα Εργαλεία:**
    - Κατσαβίδι Phillips
    - Κλειδί M4
    - Αλφάδι
  2. **Απαραίτητος Εξοπλισμός Ασφαλείας:**
    - Γάντια
    - Γυαλιά ασφαλείας
    -
- 

#### Προσοχή:

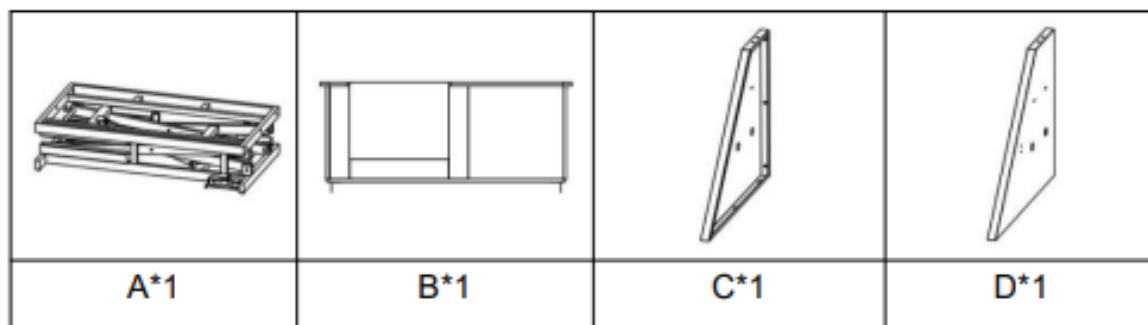
- Πριν την εγκατάσταση του προϊόντος, φορέστε γάντια και γυαλιά ασφαλείας για να αποφύγετε πιθανή σωματική βλάβη κατά τη διάρκεια της εγκατάστασης.
-

## Οδηγίες

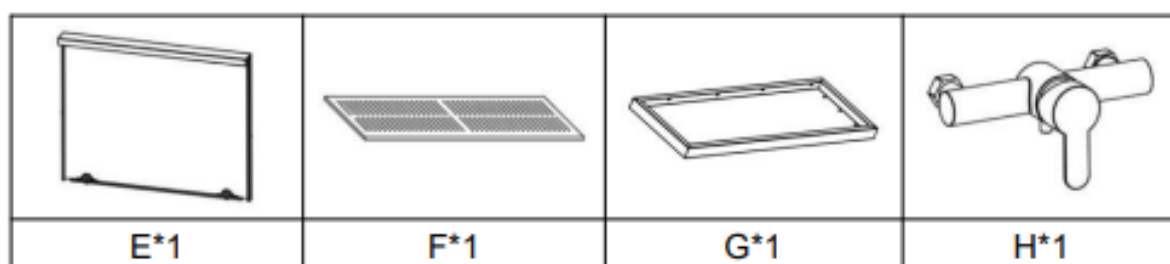
Σας ευχαριστούμε που επιλέξατε αυτή την μηχανήρα περιποίησης κατοικιδίων. Παρακαλούμε διαβάστε όλες τις οδηγίες πριν τη χρήση. Οι πληροφορίες θα σας βοηθήσουν να πετύχετε τα καλύτερα δυνατά αποτελέσματα.

## Λίστα Εξαρτημάτων





(Ακολουθήστε τη λίστα εξαρτημάτων που περιγράφεται στις επόμενες σελίδες του εγχειριδίου για να διασφαλίσετε ότι έχετε όλα τα απαραίτητα μέρη πριν ξεκινήσετε την εγκατάσταση.)



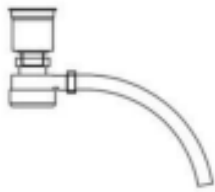



Κωδικός	Ποσότητα	Περιγραφή
A	1	Κάτω βάση (Bottom bracket)
B	1	Μπανιέρα (Tub)
C	1	Δεξί πλαϊνό πάνελ (Right side panel)
D	1	Αριστερό πλαϊνό πάνελ (Left side panel)







Κωδικός	Ποσότητα	Περιγραφή
E	1	Πόρτα (Door)
F	1	Πλάκα φίλτρου νερού (Water filter plate)
G	1	Πίσω πάνελ (Back panel)
H	1	Διακόπτης βρύσης (Faucet switch)




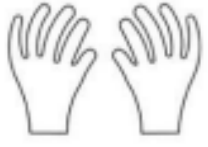
			
<b>J*1</b>	<b>K*1</b>	<b>L*1</b>	<b>M*1 (600mm)</b>

Κωδικός	Ποσότητα	Περιγραφή
J	1	Καλάθι αποθήκευσης (Storage basket)
K	1	Κεφαλή ντους (Shower head)
L	1	Σωλήνας ντους (Shower hose)
M	1 (600 mm)	Σωλήνας εισόδου (Inlet pipe)




			
<b>N*1</b>	<b>P*4 (M4*15mm)</b>	<b>Qx4</b>	<b>R*2</b>




Κωδικός	Ποσότητα	Περιγραφή
N	1	Διηθητήρας (Strainer)
P	4 (M4 × 15 mm)	Βίδα (Screw)
Q	4	Παξιμάδι με εξάγωνη φλάντζα (Hex flange nut)
R	2	Παξιμάδι (Nut)

			
<b>S*1</b>	<b>T*1</b>	<b>U*4</b>	<b>V*2</b>

			
<b>W*2</b>	<b>Y*20 (M6*15mm)</b>	<b>Z*6 (M12*30mm)</b>	<b>AA*1</b>

Κωδικός	Ποσότητα	Περιγραφή
S	1	Βάση ντους (Shower bracket)
T	1	Χτένα (Comb)
U	4	Ρυθμιζόμενο πόδι (Adjustable foot)
V	2	Σφεντόνα (Sling)
W	2	Μπάλα παιχνιδιού (Play ball)
Y	20 (M6 × 15 mm)	Βίδα (Screw)
Z	6 (M12 × 30 mm)	Βίδα (Screw)
AA	1	Γάντια (Gloves)

		
AC*2	AB*1	AD*2

		
AE*1	AF*2	AG*1

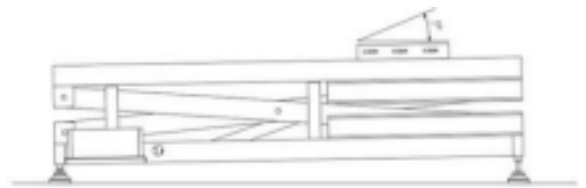
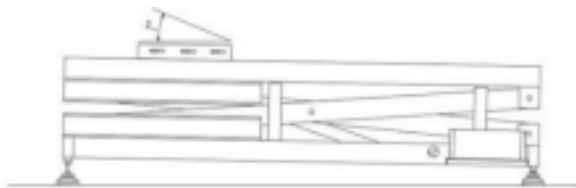
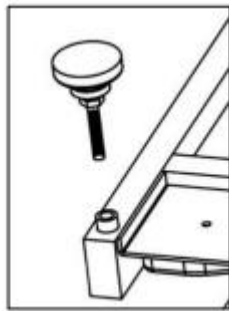
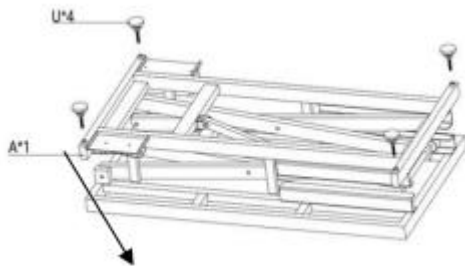
Κωδικός	Ποσότητα	Περιγραφή
AC	2	Ροδέλα (Washer)
AB	1	Ράβδος (Crossbar)
AD	2	Παξιμάδι (Nut)
AE	1	Ταινία στεγανοποίησης (Sealing tape)
AF	2	Λαβή (Handle)
AG	1	Κλειδί (Wrench)

## Βήματα Εγκατάστασης

① Εγκαταστήστε τα ρυθμιζόμενα πόδια (U) στη βάση (A).

Προσοχή:

- Βεβαιωθείτε ότι το βάθος των ρυθμιζόμενων ποδιών **δεν είναι μικρότερο από 12 mm**.
- Προσπαθήστε να βιδώσετε και τα τέσσερα ρυθμιζόμενα πόδια στο ίδιο βάθος.
- Κατά την εγκατάσταση, σφίξτε το εφεδρικό παξιμάδι και ρυθμίστε το αργότερα εάν χρειαστεί.

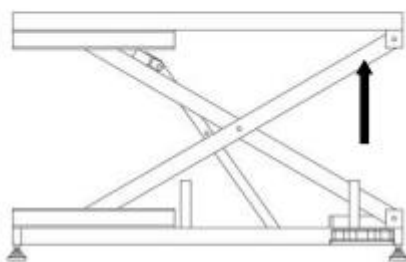
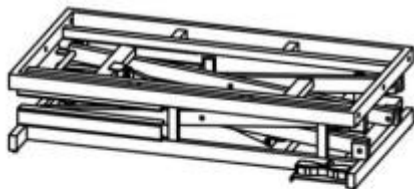


## Συνεχόμενα Βήματα Εγκατάστασης

---

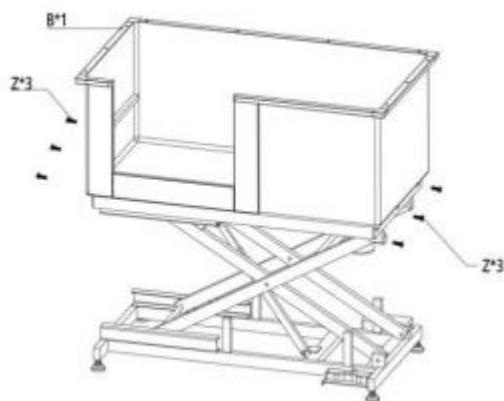
### ② Αναποδογυρίστε τη βάση (A)

- Ρυθμίστε το ύψος των ποδιών ώστε να εξασφαλίσετε ότι το ύψος της πλευράς εξόδου του νερού είναι **1-2 μοίρες χαμηλότερο** από την άλλη πλευρά.
- Χρησιμοποιήστε ένα **αλφάδι** για να ελέγξετε την κλίση.



### ③ Συνδέστε το καλώδιο ρεύματος

- Πατήστε το κουμπί "+" του πεντάλ και ανεβάστε τη βάση σε ύψος **450-500 mm**.



### ④ Αναποδογυρίστε τη βάση (Z)

- Χρησιμοποιήστε τις βίδες (Z) για να στερεώσετε τη βάση και τη μανιέρα (B).

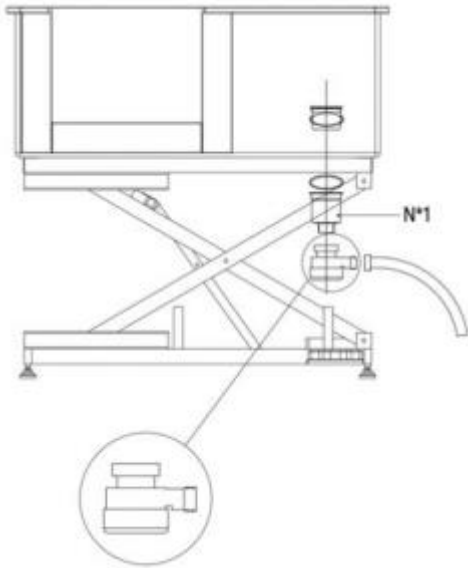


⑤ **Εγκαταστήστε τον διηθητήρα (N)**

- Βεβαιωθείτε ότι ο σωλήνας αποστράγγισης είναι στραμμένος προς τα έξω, ώστε να μην πιέζεται κατά την πτώση της βάσης (A).

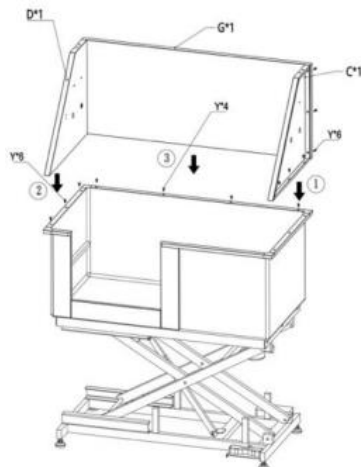
**Προσοχή:**

- Βεβαιωθείτε ότι το βάθος των ρυθμιζόμενων ποδιών **δεν είναι μικρότερο από 12 mm**.
- Προσπαθήστε να βιδώσετε και τα τέσσερα ρυθμιζόμενα πόδια στο ίδιο βάθος.
- Κατά την εγκατάσταση, σφίξτε το εφεδρικό παξιμάδι και προσαρμόστε το αργότερα, εάν χρειαστεί.



⑥ **Εγκαταστήστε τα πλαϊνά και το πίσω πάνελ**

1. Χρησιμοποιήστε τις βίδες (Y) για να στερεώσετε:
  - Το αριστερό πλαϊνό πάνελ (D) και το δεξί πλαϊνό πάνελ (C).
2. Χρησιμοποιήστε τις βίδες (Y) για να στερεώσετε το πίσω πάνελ (G).
3. Τέλος, χρησιμοποιήστε τις βίδες (Y) για να στερεώσετε το πλαϊνό πάνελ και το πίσω πάνελ μαζί.



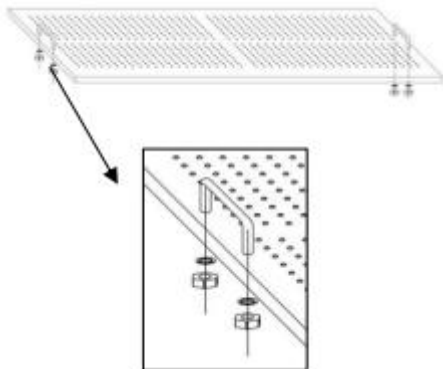
**⑦ Στερεώστε τη ράβδο (AB) με τις βίδες (Y)**

- Χρησιμοποιήστε τις βίδες (Y) για να στερεώσετε τη ράβδο (AB) στα αριστερά και δεξιά πλαϊνά πάνελ (D & C).
- Στη συνέχεια, εγκαταστήστε τη σφεντόνα (V).



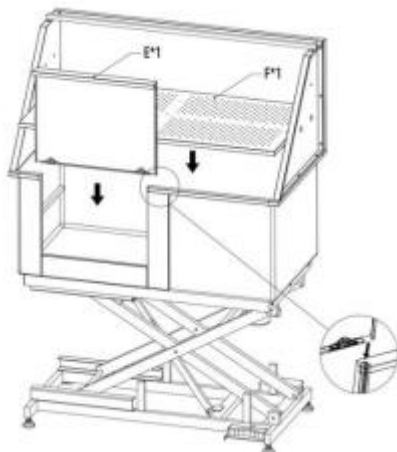
**⑧ Εγκαταστήστε τη λαβή στην πλάκα φίλτρου νερού**

- Τοποθετήστε τη λαβή (AF) στην πλάκα φίλτρου νερού (F) και βεβαιωθείτε ότι είναι ασφαλής.



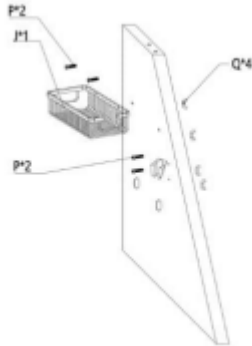
**⑨ Εγκαταστήστε την πόρτα (E) και την πλάκα φίλτρου νερού (F)**

- Τοποθετήστε την πόρτα (E) στη σωστή θέση και βεβαιωθείτε ότι κλείνει σωστά.
- Εγκαταστήστε την πλάκα φίλτρου νερού (F) στον καθορισμένο χώρο.

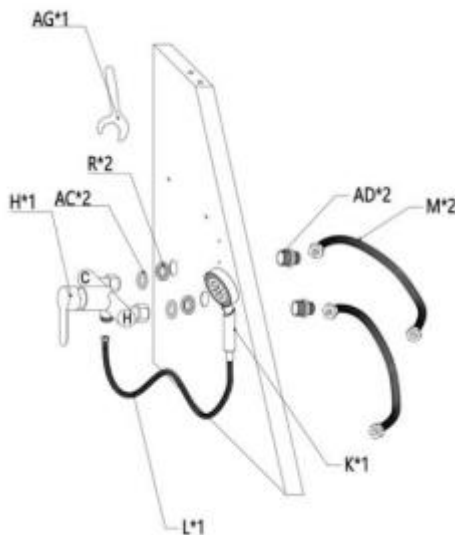


⑩ Εγκαταστήστε το καλάθι αποθήκευσης (J) και τη βάση ντους (S) στο δεξί πλαϊνό πάνελ (C)

- Χρησιμοποιήστε τις βίδες (P) και τα παξιμάδια με εξάγωνη φλάντζα (Q) για να στερεώσετε το καλάθι αποθήκευσης (J) και τη βάση ντους (S) στο δεξί πλαϊνό πάνελ (C).



⑪ Εγκαταστήστε τον διακόπτη ζεστού και κρύου νερού και την είσοδο νερού



#### Προσοχή:

- Πριν ξεκινήσετε, βεβαιωθείτε ότι η πηγή νερού σας βρίσκεται είτε στα αριστερά είτε στα δεξιά της μανιέρας.
- Επιλέξτε τη σωστή κατεύθυνση για την εγκατάσταση του διακόπτη βρύσης.

#### Βήματα:

##### Step 1:

- Περάστε τον ευθύ χάλκινο σύνδεσμο (AD) μέσα από το πλαϊνό πάνελ (η πλευρά 1/2" πρέπει να βλέπει προς τα έξω).
- Βιδώστε το παξιμάδι (R2) στο άλλο άκρο του συνδέσμου και χρησιμοποιήστε το κλειδί (AG) για να το σφίξετε.

##### Step 2:

- Ευθυγραμμίστε τον διακόπτη βρύσης (H) με τον σύνδεσμο (AD) και σφίξτε τα δύο παξιμάδια στον διακόπτη (H).
- Ελέγξτε ότι ο δακτύλιος στεγανοποίησης μέσα στο παξιμάδι είναι ανέπαφος.

### Step 3:

- Συνδέστε τον σωλήνα εισόδου (**M**) στο άκρο εισόδου νερού και τον σωλήνα ντους (**L**) στην έξοδο του διακόπτη βρύσης.
- Κατά το σφίξιμο του παξιμαδιού, βεβαιωθείτε ότι ο δακτύλιος στεγανοποίησης μέσα στο παξιμάδι είναι ανέπαφος.

### Step 4:

- Το άλλο άκρο του σωλήνα (**M**) συνδέεται με την πηγή νερού.
- Δώστε προσοχή στις ενδείξεις ζεστού και κρύου νερού στον διακόπτη βρύσης (**H**):
  - “**H**” αντιπροσωπεύει το ζεστό νερό, συνδέστε αυτό το άκρο στη ζεστή πηγή νερού.
  - Το άλλο άκρο συνδέστε στην κρύα πηγή νερού.
- Ελέγξτε ότι ο δακτύλιος στεγανοποίησης μέσα στα παξιμάδια των άκρων του σωλήνα είναι ανέπαφος.

### Προσοχή

#### 1. Μήκος Σωλήνα Εισόδου:

- Ο σωλήνας εισόδου (**M**) έχει μήκος **600mm**.
- Εάν θέλετε να τον επιμηκύνετε, θα πρέπει να τον αγοράσετε ξεχωριστά.
- **Διάμετρος σωλήνα:** 20 mm.

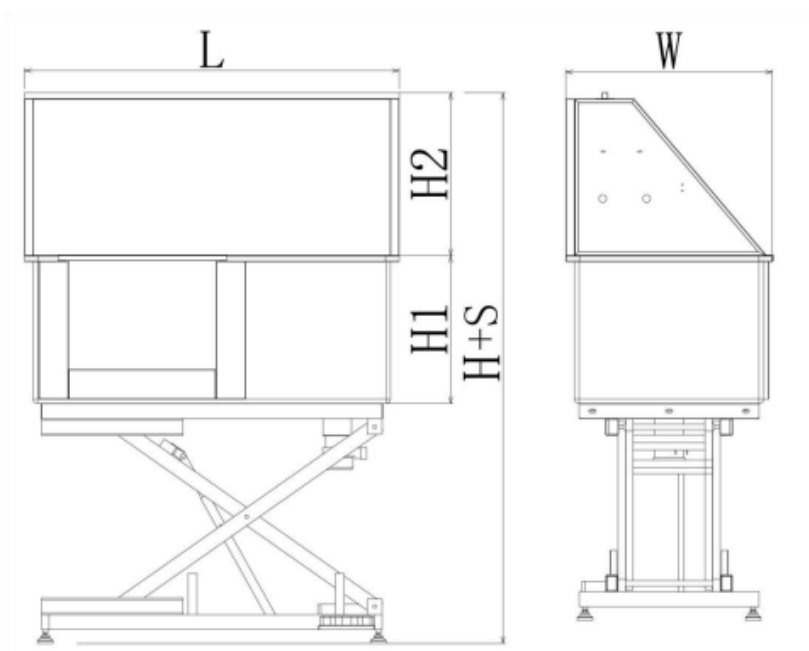
#### 2. Χρήση Ταινίας Στεγανοποίησης (ΑΕ):

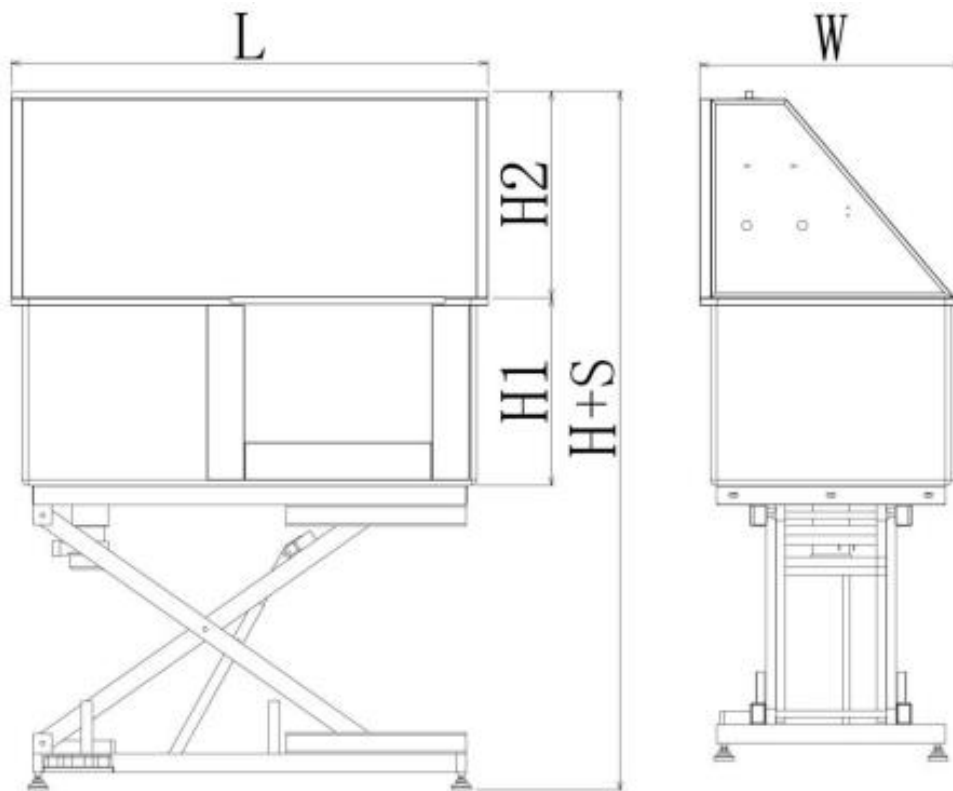
- Η ταινία στεγανοποίησης μπορεί να χρησιμοποιηθεί προαιρετικά κατά την εγκατάσταση του παξιμαδιού (**AD**).
- Αυτό μπορεί να κάνει την εγκατάσταση πιο σφιχτή και να βοηθήσει στην πρόληψη διαρροής νερού στη σύνδεση.

---

### Διαστάσεις και Παράμετροι

#### Αριστερή Πόρτα





### Διαστάσεις και Παράμετροι Μοντέλων

Model#	L (mm)	H (mm)	S (mm)	H1 (mm)	H2 (mm)	W (mm)	N.W. (kg)
K1E01027-U	1270	1295	565	500	530	700	82.8
K1E01028-U	1270	1295	565	500	530	700	82.8
K1E01027-E	1270	1295	565	500	530	700	82.8
K1E01028-E	1270	1295	565	500	530	700	82.8
K1E01027-A	1270	1295	565	500	530	700	82.8
K1E01028-A	1270	1295	565	500	530	700	82.8

### Κοινές Διαστάσεις και Χαρακτηριστικά

- Διαστάσεις (Dimension): L1270 x W700 x H1295-1860 (min)
- Travel: 560 mm

### Τεχνικές Προδιαγραφές

- **Μέγιστη Φορτίο:** 150 kg / 330 lb
- **Πρότυπο Πρίζας:**
  - Αμερικανική Πρίζα
  - Ευρωπαϊκή Πρίζα
  - Αυστραλιανή Πρίζα
- **Ένδειξη Υπερφόρτωσης:** Ναι (για όλες τις εκδόσεις)
- **Ισχύς:**
  - Αμερικανική πρίζα: 50 W
  - Ευρωπαϊκή πρίζα: 90 W
  - Αυστραλιανή πρίζα: 90 W
- **Τάση:**
  - Αμερικανική πρίζα: AC120 V
  - Ευρωπαϊκή/Αυστραλιανή πρίζα: AC220-240 V

---

### Ένδειξη Υπερφόρτωσης

Ο ηλεκτρικός μηχανισμός είναι εξοπλισμένος με προστασία από υπερβολικό ρεύμα και υπερθέρμανση:

- Όταν το ρεύμα είναι πολύ μεγάλο ή η θερμοκρασία πολύ υψηλή, το σύστημα προστασίας ενεργοποιείται και διακόπτει τη λειτουργία.
- Μετά από ανάπαυση, το σύστημα επανέρχεται αυτόματα.

### Σύσταση Χρήσης:

- **Λειτουργία:** 2 λεπτά.
  - **Ανάπαυση:** 18 λεπτά.
- Αυτό αποτρέπει την ενεργοποίηση της προστασίας και διασφαλίζει την κανονική λειτουργία.

---

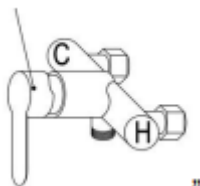
### Λειτουργίες Κουμπιών Ποδιού

1. **Κουμπί "+"**: Πατώντας το αυξάνεται το ύψος.
2. **Κουμπί "-"**: Πατώντας το μειώνεται το ύψος.

---

### Λειτουργία

1. Βεβαιωθείτε ότι η σύνδεση των σωλήνων νερού έχει ολοκληρωθεί και ότι το νερό ρέει κανονικά.
  - Συνδέστε τους σωλήνες ζεστού και κρύου νερού σύμφωνα με τις ενδείξεις στον διακόπτη βρύσης (**H** για ζεστό και **C** για κρύο).



## Οδηγίες Χρήσης

---

### 1. Ζεστό και Κρύο Νερό

- “C”: Κρύο νερό.
  - “H”: Ζεστό νερό.
- 

### 2. Προετοιμασία για το Μπάνιο

- Κατεβάστε τη μπανιέρα στο χαμηλότερο ύψος.
  - Ανοίξτε την πόρτα και αφήστε το κατοικίδιο να μπει μόνο του στη μπανιέρα ή βάλτε το εσείς μέσα.
  - Κλείστε την πόρτα.
- 

### 3. Ξεκινήστε το μπάνιο.

---

### 4. Μετά το Μπάνιο

- Αδειάστε το νερό από τη μπανιέρα.
  - Βγάλτε το κατοικίδιο έξω από τη μπανιέρα.
- 

### 5. Καθαρίστε τη μπανιέρα με ένα πανί.

---

## Συντήρηση

#### 1. Καθαρισμός Μεταξύ Χρήσεων

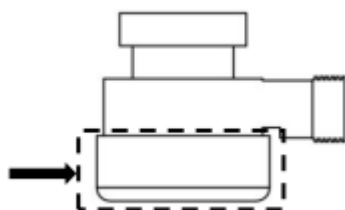
- Καθαρίστε τη μπανιέρα με ένα μαλακό πανί ή σφουγγάρι, χρησιμοποιώντας ένα ήπιο καθαριστικό.

#### 2. Απομάκρυνση Τριχών από την Αποχέτευση

- Καθαρίζετε τακτικά τις τρίχες από την αποχέτευση για να αποφύγετε βουλώματα.

#### 3. Καθαρισμός Διάφανου Καλύμματος Αποχέτευσης

- Αποσυναρμολογήστε το κάλυμμα όπως ένα παξιμάδι για να το καθαρίσετε εύκολα.
- Βεβαιωθείτε ότι δεν έχετε παραλείψει τον δακτύλιο στεγανοποίησης κατά την επανεγκατάσταση.



---

## Οδηγίες Φροντίδας

1. Μην τοποθετείτε τη μπανιέρα σε ανώμαλη επιφάνεια.
  2. Μην την αφήνετε να πέσει ή να υποστεί κακομεταχείριση.
  3. Μην υπερφορτώνετε την κλίμακα, καθώς αυτό μπορεί να προκαλέσει μόνιμη ζημιά.
-

### **Αντιμετώπιση Προβλημάτων**

- Εάν η μηχανή δεν ανεβαίνει κανονικά, αποσυνδέστε την από το ρεύμα και ελέγξτε αν κάποια καλωδίωση έχει χαλαρώσει.

### **Αντιμετώπιση Προβλήματος: Διαρροή από τη Βρύση**

- Εάν υπάρχει διαρροή από τη βρύση, ελέγξτε εάν το **αδιάβροχο ελαστικό πώμα** έχει τοποθετηθεί σωστά.
- Εάν το πώμα είναι κατεστραμμένο, πρέπει να αντικατασταθεί άμεσα.

---

### **Πληροφορίες Κατασκευαστή**

- **Κατασκευαστής:** Shanghai muxin muyeyou xiangong si
- **Διεύθυνση:** Shuangchenglu 803 Nong, 11hao, 1602A-1609shi, Baoshanqu, Shanghai 200000, Κίνα

---

### **Εισαγωγείς**

- **Εισαγωγέας στην Αυστραλία:**
  - **SIHAO PTY LTD.**
  - Διεύθυνση: 1 Rokeva Street, Eastwood, NSW 2122, Αυστραλία
- **Εισαγωγέας στις Η.Π.Α.:**
  - **Sanven Technology Ltd.**
  - Διεύθυνση: Suite 250, 9166 Anaheim Place, Rancho Cucamonga, CA 91730, Η.Π.Α.