

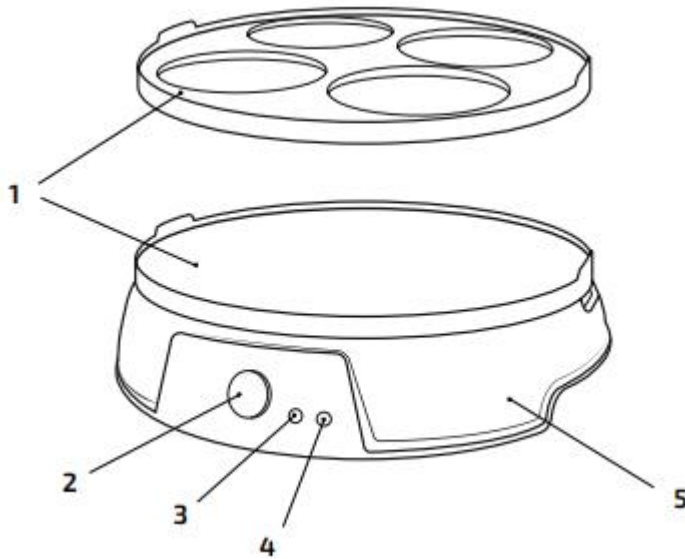
cecotec

CEC-08008



Ηλεκτρική Κρεπιέρα 1200 W Fun Crepestone Twin

1. ΜΕΡΗ ΚΑΙ ΕΞΑΡΤΗΜΑΤΑ



1. Αναστρέψιμη αντικολλητική πλάκα
2. Κουμπί θερμοκρασίας
3. Φως τροφοδοσίας (κόκκινο)
4. Φως έτοιμο (πράσινο)
5. Βάση

2. ΟΔΗΓΙΕΣ ΑΣΦΑΛΕΙΑΣ

Διαβάστε προσεκτικά αυτές τις οδηγίες πριν χρησιμοποιήσετε τη συσκευή. Φυλάξτε αυτό το εγχειρίδιο οδηγιών

για μελλοντική αναφορά ή νέους χρήστες.

- Βεβαιωθείτε ότι η τάση δικτύου ταιριάζει με την τάση που αναγράφεται στην ετικέτα χαρακτηριστικών του δικτύου συσκευή και ότι η πρίζα είναι γειωμένη.
- Απενεργοποιείτε πάντα τη συσκευή πριν τη συνδέσετε και την αποσυνδέσετε από την παροχή ρεύματος.
- Αυτή η συσκευή προορίζεται μόνο για οικιακή χρήση.
- Αποσυνδέετε πάντα τη συσκευή από την πρίζα όταν δεν τη χρησιμοποιείτε και πριν την καθαρίσετε. Αφήστε το να κρυώσει πριν βγάλετε εξαρτήματα.
- Μην το χρησιμοποιείτε σε εξωτερικούς χώρους, κοντά σε εστίες αερίου ή ηλεκτρικής εστίασης, σε θερμαινόμενους φούρνους ή κοντά σε ανοιχτές φλόγες.
- Μην στρίβετε, λυγίζετε, τεντώνετε ή καταστρέφετε το καλώδιο ρεύματος με κανέναν τρόπο. Προστατέψτε το από αιχμηρά άκρες και πηγές θερμότητας. Μην το αφήνετε να αγγίζει καυτές επιφάνειες. Μην αφήνετε το καλώδιο να κρέμεται από πάνω άκρη της επιφάνειας εργασίας ή του πάγκου.
- Λάβετε εξαιρετική προφύλαξη όταν μετακινείτε οποιαδήποτε συσκευή περιέχει ζεστό φαγητό, νερό, λάδι ή άλλα υγρά.
- Ελέγχετε τακτικά το καλώδιο ρεύματος για ορατή ζημιά. Εάν το καλώδιο είναι κατεστραμμένο, πρέπει να αντικατασταθεί

από την επίσημη Υπηρεσία Τεχνικής Υποστήριξης της Cecotec για την αποφυγή κάθε είδους κινδύνου.

- Μην βυθίζετε το καλώδιο, το φισ ή οποιοδήποτε μη αφαιρούμενο μέρος της συσκευής σε νερό ή οποιοδήποτε άλλο υγρό, ούτε εκθέστε τις ηλεκτρικές συνδέσεις σε νερό. Βεβαιωθείτε ότι τα χέρια σας είναι στεγνά πριν χειριστείτε το φισ ή θέσετε σε λειτουργία τη συσκευή.
- Μην κόβετε ποτέ κρέπες απευθείας στο αναστρέψιμο πιάτο. Χρησιμοποιείτε μόνο ξύλινα ή ανθεκτικά στη θερμότητα σκεύη για να αποφύγετε το ξύσιμο της αντικολλητικής επιφάνειας.
- Η συσκευή δεν προορίζεται για χρήση από παιδιά κάτω των 8 ετών. Μπορεί να χρησιμοποιηθεί από παιδιά άνω των 8 ετών, εφόσον υπόκεινται σε συνεχή επίβλεψη.
- Αυτή η συσκευή μπορεί να χρησιμοποιηθεί από παιδιά ηλικίας 8 ετών και άνω και άτομα με μειωμένη ηλικία σωματικές, αισθητηριακές ή διανοητικές ικανότητες ή έλλειψη εμπειρίας και γνώσης, εφόσον έχουν λάβει επίβλεψη ή οδηγίες σχετικά με τη χρήση της συσκευής σε ασφαλή τρόπο και να κατανοήσουν τους κινδύνους που εμπεριέχονται. Τα παιδιά δεν πρέπει να παίζουν με τη συσκευή.
- Επιβλέπετε τα μικρά παιδιά για να βεβαιωθείτε ότι δεν παίζουν με τη συσκευή. Κλείσε η επίβλεψη είναι απαραίτητη όταν η συσκευή χρησιμοποιείται από ή κοντά σε παιδιά.

3. ΠΡΙΝ ΤΗ ΧΡΗΣΗ

1. Αφαιρέστε όλα τα υλικά συσκευασίας.
2. Καθαρίστε την αντικολλητική αναστρέψιμη πλάκα με ένα μαλακό, βρεγμένο πανί.
3. Λιπάνετε ελαφρά τις αντικολλητικές πλάκες ψησίματος με λίγο λάδι ή βούτυρο χρησιμοποιώντας απορροφητική πετσέτα κουζίνας.
4. Σκουπίστε την περίσσεια λαδιού.

4. ΛΕΙΤΟΥΡΓΙΑ

ΠΡΟΕΙΔΟΠΟΙΗΣΗ: Μπορεί να εμφανιστεί μια ελαφρά οσμή και καπνός κατά τη θέρμανση της συσκευής για πρώτη φορά.

Αυτό οφείλεται σε υπολείμματα υλικών κατασκευής και δεν επηρεάζει τη λειτουργία της συσκευής.

1. Τοποθετήστε τη συσκευή σε μια επίπεδη, σταθερή και ανθεκτική στη θερμότητα επιφάνεια.
2. Συνδέστε το προϊόν σε τροφοδοτικό. Η λυχνία λειτουργίας θα ανάψει.
3. Γυρίστε το κουμπί θερμοκρασίας στο μέγιστο. Η λυχνία ετοιμότητας θα ανάψει, υποδεικνύοντας ότι το η μηχανή έχει αρχίσει να προθερμαίνεται.
4. Αφήστε τη συσκευή να προθερμανθεί μέχρι να σβήσει η λυχνία ετοιμότητας, υποδεικνύοντας ότι η αναστρέψιμη το πιάτο έχει φτάσει στη βέλτιστη θερμοκρασία μαγειρέματος.
5. Μόλις η συσκευή είναι έτοιμη, ρίξτε το κουρκούτι της κρέπας στο αντικολλητικό αναστρέψιμο πιάτο και

Βοηθήστε τον εαυτό σας με έναν απλωτή για να απλώσετε το κουρκούτι και να αποκτήσετε μια πιο ομοιόμορφη αποτέλεσμα.

ΣΗΜΕΙΩΣΗ: Θα παρατηρήσετε ότι η πράσινη λυχνία ανάβει και σβήνει συνεχώς κατά τη διάρκεια της διαδικασίας.

Αυτό οφείλεται στο ότι η κρεποποιός προσαρμόζει αυτόματα τη θερμοκρασία για να διατηρείται η

βέλτιστη θερμοκρασία μαγειρέματος.

6. Αφήστε την κρέπα να ψηθεί μέχρι να μην είναι πλέον ρευστή η υφή και η κρέπα να γλιστράει εύκολα

κατά μήκος της αναστρέψιμης πλάκας.

7. Χρησιμοποιήστε μια σπάτουλα για να ανασηκώσετε και να αναποδογυρίσετε την κρέπα.

8. Μαγειρέψτε και τις δύο πλευρές μέχρι να ροδίσουν ελαφρώς και να ανασηκωθούν εύκολα.

9. Αφού γίνει η πρώτη κρέπα, ρυθμίστε τη θερμοκρασία.

10. Τοποθετήστε τις κρέπες σε μια σχάρα και μέσα σε προθερμασμένο φούρνο με αλουμινόχαρτο για να διατηρηθούν

το ζεστό μέχρι το σερβίρισμα.

ΠΡΟΕΙΔΟΠΟΙΗΣΗ: να αποσυνδέετε πάντα τη συσκευή από την πρίζα και να την αφήνετε να κρυώσει πριν την αφαιρέσετε ή την γυρίσετε

γύρω από την αναστρέψιμη αναστρέψιμη πλάκα.

5. ΚΑΘΑΡΙΣΜΟΣ ΚΑΙ ΣΥΝΤΗΡΗΣΗ

- Πάντα να απενεργοποιείτε και να αποσυνδέετε τη συσκευή από την πρίζα μετά από κάθε χρήση και πριν τον καθαρισμό.

- Οι αναστρέψιμες πλάκες ψησίματος είναι επικαλυμμένες με αντικολλητικό υλικό. επομένως, απαιτεί από

περιοδικός καθαρισμός.

- Μην βυθίζετε τη συσκευή σε νερό ή άλλο υγρό.

- Μη χρησιμοποιείτε λειαντικά επιθέματα καθαρισμού, σκόνες ή καθαριστικά.

- Μην το τοποθετείτε στο πλυντήριο πιάτων.

- Βεβαιωθείτε ότι η συσκευή είναι εντελώς στεγνή και έχει κρυώσει πριν την αποθηκεύσετε.

ΣΗΜΕΙΩΣΗ: η συσκευή μπορεί να αποθηκευτεί σε όρθια θέση για εξοικονόμηση χώρου.

6. ΤΕΧΝΙΚΕΣ ΠΡΟΔΙΑΓΡΑΦΕΣ

Μοντέλο: Fun Crepestone Twin

Αναφορά προϊόντος: 08008

Ισχύς: 1200 W

Τάση και συχνότητα: 220-240 V, 50 Hz

Κατασκευάζεται στην Κίνα | Σχεδιασμένο στην Ισπανία

7. ΑΠΟΡΡΙΨΗ ΠΑΛΑΙΩΝ ΗΛΕΚΤΡΙΚΩΝ ΣΥΣΚΕΥΩΝ

Η ευρωπαϊκή οδηγία 2012/19/ΕΕ για τα απόβλητα ηλεκτρικού και ηλεκτρονικού εξοπλισμού (WEEE), διευκρινίζει ότι οι παλιές οικιακές ηλεκτρικές συσκευές δεν πρέπει να

απορρίπτονται με το κανονικό αδιαχώριστα αστικά απόβλητα. Οι παλιές συσκευές πρέπει να συλλέγονται

χωριστά, προκειμένου να βελτιστοποιηθεί η ανάκτηση και η ανακύκλωση των υλικών που περιέχουν, και

μείωση των επιπτώσεων στην ανθρώπινη υγεία και το περιβάλλον.

Το διαγραμμένο σύμβολο "Κάδος με τροχούς" στο προϊόν σας υπενθυμίζει την υποχρέωσή σας να απορρίψετε

της συσκευής σωστά. Εάν το προϊόν έχει ενσωματωμένη μπαταρία ή χρησιμοποιεί μπαταρίες, θα πρέπει να είναι αφαιρείται από τη συσκευή και απορρίπτεται κατάλληλα. Οι καταναλωτές πρέπει να επικοινωνήσουν με τις τοπικές αρχές ή τον πωλητή λιανικής τους για πληροφορίες σχετικά με το σωστή απόρριψη των παλιών συσκευών ή/και των μπαταριών τους.

8. ΥΠΗΡΕΣΙΑ ΚΑΙ ΕΓΓΥΗΣΗ ΤΕΧΝΙΚΗΣ ΥΠΟΣΤΗΡΙΞΗΣ

Αυτό το προϊόν είναι υπό εγγύηση για 2 χρόνια από την ημερομηνία αγοράς, όσο η απόδειξη

της αγοράς έχει υποβληθεί, το προϊόν είναι σε άριστη φυσική κατάσταση και έχει δοθεί σωστή χρήση, όπως εξηγείται σε αυτό το εγχειρίδιο οδηγιών.

Η εγγύηση δεν καλύπτει τις ακόλουθες περιπτώσεις:

- Το προϊόν έχει χρησιμοποιηθεί για σκοπούς άλλους από αυτούς που προορίζονται για αυτό, έχει χρησιμοποιηθεί κατάχρηση, ξυλοδαρμό, εκτεθειμένο σε υγρασία, βυθισμένο σε υγρές ή διαβρωτικές ουσίες, καθώς και σε οποιοδήποτε άλλο σφάλμα που αποδίδεται στον πελάτη.

- Το προϊόν έχει αποσυναρμολογηθεί, τροποποιηθεί ή επισκευαστεί από άτομα, μη εξουσιοδοτημένα από την

επίσημη Υπηρεσία Τεχνικής Υποστήριξης της Cecotec.

- Βλάβες που οφείλονται στη φυσιολογική φθορά των εξαρτημάτων του, λόγω χρήσης. Η υπηρεσία εγγύησης καλύπτει κάθε κατασκευαστικό ελάττωμα της συσκευής σας για 2 χρόνια, με βάση την ισχύουσα νομοθεσία, εκτός από τα αναλώσιμα μέρη. Σε περίπτωση κακής χρήσης, η εγγύηση δεν θα ισχύει.

Εάν οποιαδήποτε στιγμή εντοπίσετε οποιοδήποτε πρόβλημα με το προϊόν σας ή έχετε οποιαδήποτε αμφιβολία, μη διστάσετε

για να επικοινωνήσετε με την υπηρεσία τεχνικής υποστήριξης της Cecotec στο +34 963 210 728.