

cecotec

CEC-05365



Ηλεκτρικό Τζάκι Τοίχου με Τηλεχειριστήριο Cecotec
Ready Warm 2200

1. ΟΔΗΓΙΕΣ ΑΣΦΑΛΕΙΑΣ

Διαβάστε προσεκτικά αυτές τις οδηγίες πριν χρησιμοποιήσετε τη συσκευή.

Φυλάξτε αυτό το εγχειρίδιο οδηγιών για μελλοντική αναφορά ή για νέους χρήστες.

- Βεβαιωθείτε ότι η τάση δικτύου ταιριάζει με την τάση αναφέρεται στην ετικέτα χαρακτηριστικών της συσκευής και ότι ο τοίχος η πρίζα είναι γειωμένη.
- Αυτή η συσκευή προορίζεται μόνο για οικιακή χρήση. Μην χρήση για βιομηχανικούς ή εμπορικούς σκοπούς. Δεν είναι κατάλληλο για εξωτερική χρήση.
- Ελέγχετε τακτικά το καλώδιο ρεύματος για ορατή ζημιά. Αν το Το καλώδιο είναι κατεστραμμένο, πρέπει να αντικατασταθεί από το επίσημο τεχνικό Υπηρεσία Υποστήριξης της Cecotec για την αποφυγή κάθε είδους κίνδυνος.
- Τα έπιπλα, οι κουρτίνες ή τα εύφλεκτα υλικά πρέπει να είναι τουλάχιστον 1 m μακριά από τη συσκευή.
- Μην τοποθετείτε το καλώδιο ρεύματος μπροστά από το τζάκι.
- Μην τοποθετείτε τη συσκευή κοντά σε πηγές θερμότητας, εύφλεκτη ουσίες, υγρές επιφάνειες όπου μπορεί να πέσει ή να ωθηθεί νερό ή αφήστε το να έρθει σε επαφή με νερό ή άλλο υγρά.
- Μην τοποθετείτε τη συσκευή αμέσως κάτω από το ρεύμα πρίζα.
- Αποσυνδέετε πάντα τη συσκευή όταν δεν τη χρησιμοποιείτε.
- Για να αποσυνδέσετε τη συσκευή, πρώτα απενεργοποιήστε όλα τα χειριστήρια και μετά αφαιρέστε το φικ από την παροχή ρεύματος. Τραβήξτε από την πρίζα, όχι το καλώδιο.
- Βεβαιωθείτε τους τοίχους όπου πρόκειται να εγκατασταθεί η συσκευή δεν παρουσιάζουν ζημιές και ότι είναι καλά και ασφαλή συνθήκες.
- Το τζάκι πρέπει να χρησιμοποιείται με ονομαστική τάση AC.
- Το προϊόν πρέπει να είναι συνδεδεμένο στη γείωση.
- Προειδοποίηση: Αυτός ο θερμοαντήρας δεν είναι εξοπλισμένος με συσκευή για έλεγχο τη θερμοκρασία δωματίου. Μην χρησιμοποιείτε αυτή τη θερμάστρα σε μικρά δωμάτια όταν καταλαμβάνεται από άτομα που δεν μπορούν να φύγουν από ένα δωμάτιο δικά τους, εκτός εάν παρέχεται συνεχής επίβλεψη.
- Μην αποσυνδέετε τη συσκευή από το καλώδιο, χρησιμοποιήστε το βύσμα αντι αυτού.
- Μην μετακινείτε τη συσκευή ενώ βρίσκεται σε λειτουργία για να την αποφύγετε ζημιές και κίνδυνος πυρκαγιάς.
- Μην αφήνετε τη συσκευή σε λειτουργία και χωρίς επίβλεψη για μεγάλα χρονικά διαστήματα. Σε αυτή την περίπτωση, βεβαιωθείτε είναι απενεργοποιημένο και αποσυνδεδεμένο από το ρεύμα Προμήθεια.
- Η συσκευή θα φτάσει σε υψηλές θερμοκρασίες κατά τη χρήση. Αποφύγετε να αγγίζετε την επιφάνειά του ενώ είναι σε λειτουργία και αμέσως μετά.
- Μην καλύπτετε τη συσκευή για να την αποφύγετε υπερθέρμανση.
- Διατηρείτε τη συσκευή καθαρή. Δεν επιτρέπουν αντικείμενα για να εισέλθουν σε οποιονδήποτε αερισμό ή εξάτμιση άνοιγμα.

- Μην χειρίζεστε το στοιχείο με γυμνά ή βρεγμένα χέρια. Εάν είναι όταν αγγίξετε κατά λάθος, αφαιρέστε τα σημάδια των δακτύλων με ένα μαλακό πανί και μεθυλωμένα οινόπνευματώδη ποτά ή αλκοόλ, διαφορετικά τα σημάδια θα καεί στο στοιχείο προκαλώντας πρόωρη βλάβη του θερμαντήρα.
- Αυτό το προϊόν έχει σχεδιαστεί μόνο για χρήση σε εσωτερικούς χώρους. Μην λειτουργείτε η συσκευή στο άμεσο ηλιακό φως.
- Μην περνάτε το καλώδιο τροφοδοσίας κάτω από μοκέτα. Μην καλύπτετε το καλώδιο τροφοδοσίας με χαλιά, δρομέα ή παρόμοια καλύμματα. Τοποθετήστε το καλώδιο τροφοδοσίας μακριά από την κίνηση των πεζών και πού δεν θα σκοντάψει.
- Μην τυλίγετε το καλώδιο ρεύματος γύρω από τη μονάδα.
- Μην χρησιμοποιείτε αυτή τη συσκευή με άλλα χρονόμετρα ή ξεχωριστά συστήματα τηλεχειρισμού.
- Μην χρησιμοποιείτε αυτόν τον θερμαντήρα στο άμεσο περιβάλλον του a μπάνιο, ντους ή πισίνα.
- Επιτρέπει απόσταση ασφαλείας 30 cm από το έδαφος και 100 cm από την οροφή. Αποφύγετε την επαφή με έπιπλα, μαξιλάρια, κλινოსκεπάσματα, χαρτί, ρούχα, κουρτίνες κ.λπ.
- Μην λειτουργείτε τη συσκευή εάν έχει πέσει ή πέσει στο πάτωμα κατεστραμμένο με οποιονδήποτε τρόπο. Επικοινωνήστε με την επίσημη τεχνική υποστήριξη Υπηρεσία της Cecotec για επισκευή.
- Κρατήστε τα υλικά συσκευασίας μακριά από παιδιά, μπορεί να είναι επικίνδυνο.
- Η συσκευή δεν προορίζεται για χρήση από παιδιά κάτω την ηλικία των 8. Μπορεί να χρησιμοποιηθεί από παιδιά άνω των 8 ετών, καθώς εφόσον τους παρέχεται συνεχής επίβλεψη.
- Αυτή η συσκευή μπορεί να χρησιμοποιηθεί από παιδιά ηλικίας 8 ετών και άνω, και άτομα με μειωμένη σωματική, αισθητηριακή ή ψυχική ικανότητες ή έλλειψη εμπειρίας και γνώσης, εφόσον τους έχει δοθεί επίβλεψη ή οδηγίες σχετικά με τη χρήση της συσκευής με ασφαλή τρόπο και κατανοήστε την κινδύνους. Τα παιδιά δεν πρέπει να παίζουν με τη συσκευή.
- Επιβλέπετε τα μικρά παιδιά για να βεβαιωθείτε ότι δεν παίζουν με τη συσκευή. Η στενή επίβλεψη είναι απαραίτητη όταν η συσκευή χρησιμοποιείται από ή κοντά σε παιδιά.

3. ΠΡΙΝ ΤΗ ΧΡΗΣΗ

- Βγάλτε το προϊόν από το κουτί.
 - Αφαιρέστε όλα τα υλικά συσκευασίας. Φυλάξτε το αρχικό κουτί.
 - Αφήστε ελάχιστη απόσταση 30 cm μεταξύ του κάτω μέρους της συσκευής και του δαπέδου.
 - Αφήστε ελάχιστη απόσταση 100 cm μεταξύ του πάνω μέρους της συσκευής και της οροφής.
 - Βεβαιωθείτε ότι όλα τα εξαρτήματα περιλαμβάνονται και σε καλή κατάσταση, διαφορετικά επικοινωνήστε άμεσα η επίσημη Υπηρεσία Τεχνικής Υποστήριξης της Cecotec.
- ΣΗΜΕΙΩΣΗ:** Η συσκευή θα απενεργοποιηθεί αυτόματα όταν η θερμοκρασία μειωθεί απότομα μεταξύ 5 και 10 °C.

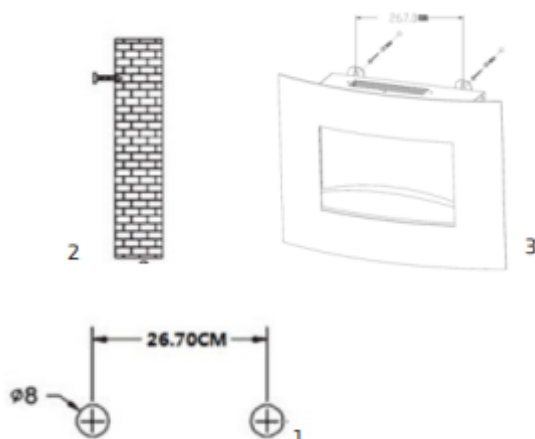
4. ΣΥΝΑΡΜΟΛΟΓΗΣΗ ΠΡΟΪΟΝΤΩΝ

Τοποθέτηση τοίχου

Συνιστάται απόσταση τουλάχιστον 60 cm από το κάτω μέρος της θερμάστρας μέχρι το δάπεδο για ένα

βέλτιστο οπτικό αποτέλεσμα.

1. Ανοίξτε δύο τρύπες πλάτους 8 mm σε απόσταση 26,70 cm η μία από την άλλη στον τοίχο.
2. Εισαγάγετε τους σωλήνες διαστολής στις οπές και σφίξτε τους τους σφιχτά με τις παρεχόμενες βίδες. Αφήστε τουλάχιστον 10 mm ελεύθερα για να κρεμάσετε τη συσκευή.
3. Τοποθετήστε τη θερμάστρα του τζακιού στον τοίχο, φροντίζοντας να είναι στερεωμένο σταθερά στη θέση του.



5. ΛΕΙΤΟΥΡΓΙΑ

Πίνακας Ελέγχου

Διακόπτης ρεύματος.

ON(I). Ενεργοποιήστε τη συσκευή.

OFF(O). Απενεργοποιήστε τη συσκευή.

Κουμπί αναμονής: Πατήστε αυτό το κουμπί μία φορά για να ενεργοποιήσετε τη συσκευή.

Η συσκευή θα σας το επιτρέψει

επιλέξετε μία από τις λειτουργίες του. Πατήστε αυτό το κουμπί ξανά για να απενεργοποιήσετε τη συσκευή.

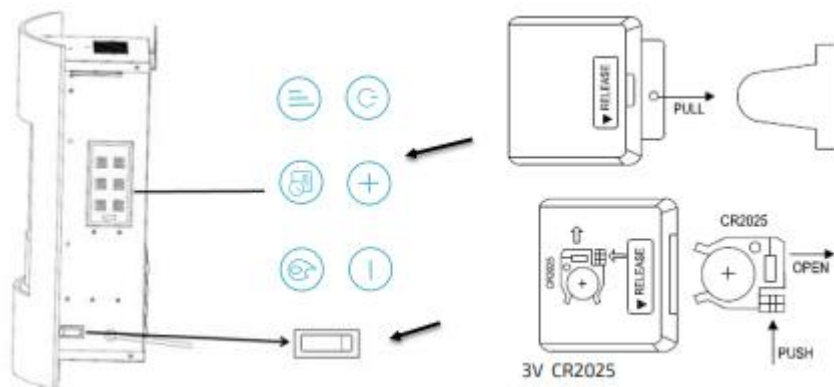
Χρονοδιακόπτης: Πατήστε το κουμπί του χρονοδιακόπτη και "+" ή "-" για να ρυθμίσετε τον πραγματικό χρόνο/ημερομηνία,.

Φλόγα: Πατήστε αυτό το κουμπί για να αυξήσετε ή να μειώσετε τη φωτεινότητα της φλόγας.

Ρύθμιση θερμοκρασίας: Πατήστε αυτό το κουμπί μία φορά για να ενεργοποιήσετε τη λειτουργία χαμηλής θερμοκρασίας.

Πατήστε αυτό το κουμπί ξανά για να ενεργοποιήσετε τη λειτουργία υψηλής θερμοκρασίας.

Πατήστε αυτό το κουμπί τρεις φορές για να απενεργοποιήσετε τη λειτουργία θέρμανσης.



Λειτουργία από το τηλεχειριστήριο

ON/OFF: Πατήστε αυτό το κουμπί για να ενεργοποιήσετε/απενεργοποιήσετε τη συσκευή.

Ημέρα: Αυτό το κουμπί σας επιτρέπει να επιλέξετε την τρέχουσα ημέρα και ώρα.

Ώρα: Πατήστε αυτό το κουμπί για να επιλέξετε το χρονόμετρο ανά ώρες.



Ελάχ.: Πατήστε αυτό το κουμπί για να επιλέξετε το χρονόμετρο ανά λεπτά.

Εβδομάδα: Πατήστε αυτό το κουμπί για να ενεργοποιήσετε το εβδομαδιαίο χρονόμετρο.

Κουμπί ρύθμισης: Πατήστε αυτό το κουμπί για να ρυθμίσετε το χρονόμετρο. Επιλέξτε την ημέρα με το κουμπί της εβδομάδας.

Φλόγα: Πατήστε αυτό το κουμπί για να αυξήσετε ή να μειώσετε τη φωτεινότητα της φλόγας.

Κουμπί θερμαντήρα: Πατήστε αυτό το κουμπί για να επιλέξετε τη θερμοκρασία λειτουργίας.

Η θερμοκρασία μπορεί να ρυθμιστεί σε διαστήματα 15-30 °C χρησιμοποιώντας το «+» και Κουμπιά "-".

1. Λειτουργία χαμηλής θερμότητας

2. Λειτουργία υψηλής θερμότητας

6. ΚΑΘΑΡΙΣΜΟΣ ΚΑΙ ΣΥΝΤΗΡΗΣΗ

- Απενεργοποιήστε τη θερμάστρα και αποσυνδέστε την από την πρίζα πριν από οποιονδήποτε καθαρισμό ή συντήρηση εκτελούνται. Περιμένετε τουλάχιστον 10 λεπτά για να αφήσετε όλα τα εξαρτήματα να κρυσώσουν σωστά.
- Χρησιμοποιήστε ηλεκτρική σκούπα ή ξεσκονόπανο για να διατηρείτε τη θερμάστρα και την περιοχή εξαερισμού καθαρά από σκόνη και βρωμιά.
- Το εξωτερικό του τζακιού πρέπει να καθαρίζεται με ένα υγρό πανί ή ξεσκονόπανο.
- Μη χρησιμοποιείτε λειαντικά καθαριστικά ή υγρά σπρέι.

7. ΤΕΧΝΙΚΕΣ ΠΡΟΔΙΑΓΡΑΦΕΣ

Μοντέλο: Ready Warm 2200 Curved Flames

Αναφορά: 05365

1750 – 2000 W , 220-240 V~ 50 Hz IP20

Κατασκευάζεται στην Κίνα | Σχεδιασμένο στην Ισπανία

8. ΑΠΟΡΡΙΨΗ ΠΑΛΑΙΩΝ ΗΛΕΚΤΡΙΚΩΝ ΣΥΣΚΕΥΩΝ

Η ευρωπαϊκή οδηγία 2012/19/ΕΕ για τα απόβλητα ηλεκτρικού και ηλεκτρονικού εξοπλισμού (WEEE), διευκρινίζει ότι δεν πρέπει να απορρίπτονται παλιές οικιακές ηλεκτρικές συσκευές τα κανονικά αδιαχώριστα αστικά απόβλητα. Οι παλιές συσκευές πρέπει να συλλέγονται χωριστά, σε

προκειμένου να βελτιστοποιηθεί η ανάκτηση και η ανακύκλωση των υλικών που περιέχουν και να μειωθεί η

επιπτώσεις στην ανθρώπινη υγεία και το περιβάλλον.

Το διαγραμμένο σύμβολο "Κάδος με τροχούς" στο προϊόν σας υπενθυμίζει την υποχρέωσή σας να απορρίψετε

της συσκευής σωστά. Εάν το προϊόν έχει ενσωματωμένη μπαταρία ή χρησιμοποιεί μπαταρίες, θα πρέπει να είναι

αφαιρείται από τη συσκευή και απορρίπτεται κατάλληλα.

Οι καταναλωτές πρέπει να επικοινωνήσουν με τις τοπικές αρχές ή τον πωλητή λιανικής τους για πληροφορίες σχετικά με το

σωστή απόρριψη των παλιών συσκευών ή/και των μπαταριών τους.

9. ΥΠΗΡΕΣΙΑ ΚΑΙ ΕΓΓΥΗΣΗ ΤΕΧΝΙΚΗΣ ΥΠΟΣΤΗΡΙΞΗΣ

Αυτό το προϊόν είναι υπό εγγύηση για 2 χρόνια από την ημερομηνία αγοράς, εφόσον η υποβάλλεται απόδειξη αγοράς, το προϊόν είναι σε άριστη φυσική κατάσταση και έχει έχει χρησιμοποιηθεί σωστά, όπως εξηγείται σε αυτό το εγχειρίδιο οδηγιών.

Η εγγύηση δεν καλύπτει τις ακόλουθες περιπτώσεις: