

cecotec

Μπλέντερ κανάτας POWER BLACK TITANIUM 1800 ADVANCE





ΟΔΗΓΙΕΣ ΑΣΦΑΛΕΙΑΣ

Διαβάστε προσεκτικά αυτές τις οδηγίες πριν χρησιμοποιήσετε τη συσκευή. Φυλάξτε αυτό το εγχειρίδιο οδηγιών για μελλοντική αναφορά ή για νέους χρήστες

- - Βεβαιωθείτε ότι η τάση δικτύου ταιριάζει με την τάση που αναγράφεται στην ετικέτα χαρακτηριστικών της συσκευής και ότι η πρίζα είναι γειωμένη.
- Αυτή η συσκευή προορίζεται μόνο για οικιακή χρήση. Μην λειτουργείτε σε εξωτερικούς χώρους.
- Ελέγχετε τακτικά το καλώδιο ρεύματος για ορατή ζημιά. Εάν το καλώδιο είναι κατεστραμμένο, πρέπει να αντικατασταθεί από την επίσημη υπηρεσία τεχνικής υποστήριξης της Cecotec, προκειμένου να αποφευχθεί κάθε είδους κίνδυνος.
- Οι λεπίδες στο εσωτερικό του προϊόντος είναι πολύ αιχμηρές, χειριστείτε τις προσεκτικά για να αποφύγετε τυχόν κόψιμο.
- Λάβετε εξαιρετική προφύλαξη κατά τον καθαρισμό, τη συντήρηση ή κατά το άδειασμα της κανάτας.
- Μην ρίχνετε ζεστά υγρά στο εσωτερικό του προϊόντος ενώ λειτουργεί καθώς μπορεί να εκτοξευθεί προκαλώντας εγκαύματα.
- Μην αφήνετε τη συσκευή χωρίς επίβλεψη κατά τη χρήση.
- Πάντα να απενεργοποιείτε και να αποσυνδέετε τη συσκευή από την παροχή ρεύματος πριν τη συναρμολογήσετε, αποσυναρμολογήσετε, καθαρίσετε ή εάν δεν πρόκειται να χρησιμοποιηθεί για μεγάλο χρονικό διάστημα. Τραβήξτε από το φως, όχι από το καλώδιο, για να το αποσυνδέσετε από την πρίζα





- Μην βυθίζετε το καλώδιο, το φικ ή οποιοδήποτε μη αφαιρούμενο μέρος της συσκευής σε νερό ή οποιοδήποτε άλλο υγρό και μην εκθέτετε τις ηλεκτρικές συνδέσεις σε νερό. Βεβαιωθείτε ότι τα χέρια σας είναι στεγνά πριν χειριστείτε το φικ ή βάλετε σε λειτουργία τη συσκευή.
- Μην αγγίζετε την επιφάνεια του προϊόντος που μπορεί να φτάσει σε υψηλές θερμοκρασίες. Χρησιμοποιήστε τη λαβή που παρέχεται.
- Μην χρησιμοποιείτε αξεσουάρ που δεν παρέχονται ή προτείνονται από την Cecotec, καθώς αυτά μπορεί να προκαλέσουν ζημιά στο προϊόν ή να οδηγήσουν σε κίνδυνο.
- Μην στρίβετε, λυγίζετε, τεντώνετε ή καταστρέφετε το καλώδιο ρεύματος με κανέναν τρόπο. Προστατέψτε το από αιχμηρές άκρες και πηγές θερμότητας. Μην το αφήνετε να αγγίζει καυτές επιφάνειες. Μην αφήνετε το καλώδιο τροφοδοσίας να κρέμεται πάνω από την άκρη του τραπεζιού ή του πάγκου.
- Μην χρησιμοποιείτε το προϊόν σε εξωτερικούς χώρους, κοντά σε ηλεκτρικές πλάκες, αέριο, φλόγες ή μέσα σε φούρνο.
- Πρέπει να δίνεται ιδιαίτερη προσοχή όταν μετακινείτε συσκευές που περιέχουν υγρά ή τρόφιμα.
- Πάντα να απενεργοποιείτε τη συσκευή και να την αποσυνδέετε από την παροχή ρεύματος πριν αλλάξετε αξεσουάρ ή πλησιάσετε κινούμενα στοιχεία.
- Μην εισάγετε κανένα σκεύος μέσα στο προϊόν κατά τη λειτουργία για να μειώσετε τον κίνδυνο τραυματισμών σε άτομα ή ζημιάς στο προϊόν. Μπορεί να χρησιμοποιηθεί ξύστρα ενώ το προϊόν είναι σε παύση.
- Φροντίστε να κρατάτε το καπάκι μέτρησης στη θέση του όταν αναμιγνύετε ζεστά υγρά ή υλικά.
- Μην χρησιμοποιείτε το προϊόν εάν η λεπίδα του είναι κυρτή ή κατεστραμμένη.
- Μην λειτουργείτε τη συσκευή άδεια.
- Βεβαιωθείτε ότι το αξεσουάρ που πρόκειται να χρησιμοποιηθεί είναι σωστά συναρμολογημένο πριν θέσετε σε λειτουργία τη συσκευή.





- - Μη γεμίζετε υπερβολικά τη κανάτα.
- Λειτουργείτε πάντα το προϊόν με το κάλυμμα στη θέση του.
- Η συσκευή δεν προορίζεται για χρήση από παιδιά κάτω των 8 ετών. Μπορεί να χρησιμοποιηθεί από παιδιά ηλικίας άνω των 8 ετών, αρκεί να τους παρέχεται συνεχής επίβλεψη.
- Αυτή η συσκευή δεν προορίζεται για χρήση από άτομα με μειωμένες σωματικές, αισθητηριακές ή διανοητικές ικανότητες ή έλλειψη εμπειρίας ή γνώσης, εκτός εάν τους έχει δοθεί επίβλεψη ή οδηγίες σχετικά με τη χρήση της συσκευής με ασφαλή τρόπο από υπεύθυνο άτομο για την ασφάλειά τους και να κατανοήσουν τους κινδύνους που εμπεριέχονται.
- Επιβλέπετε τα μικρά παιδιά για να βεβαιωθείτε ότι δεν παίζουν με τη συσκευή. Απαιτείται στενή επίβλεψη όταν η συσκευή χρησιμοποιείται από ή κοντά σε παιδιά.



1. ΜΕΡΗ ΚΑΙ ΕΞΑΡΤΗΜΑΤΑ

Εικ. 1.

1. Κύριο σώμα
2. Πόμολο
3. Κουμπί
4. Βάση βάζου
5. Στεγανοποιητικός δακτύλιος
6. Στήριγμα λεπίδας
7. Γυάλινο βάζο
8. Κάλυμμα
9. Καπάκι μέτρησης
10. Ωθητής
11. Φίλτρο χυμού

Πίνακας Ελέγχου

Εικ.. 2.

1. Λειτουργία πάγου
2. Λειτουργία smoothie
3. Λειτουργία σάλτσας
4. Λειτουργία αυτοκαθαρισμού
5. Απεικόνιση

2. ΠΡΙΝ ΤΗ ΧΡΗΣΗ

Βγάλτε το προϊόν από το κουτί και αφαιρέστε όλο το υλικό συσκευασίας τα αυτοκόλλητα ή τις ετικέτες.

Βεβαιωθείτε ότι υπάρχουν όλα τα εξαρτήματα και τα εξαρτήματα και ότι δεν υπάρχουν ορατά σημάδια ζημιάς. Εάν υπάρχουν επικοινωνήστε αμέσως με την Υπηρεσία Τεχνικής Υποστήριξης της Cecotec.

Τοποθετήστε τη συσκευή σε μια επίπεδη σταθερή και στεγνή επιφάνεια.

3. ΛΕΙΤΟΥΡΓΙΑ

Συνδέστε τη συσκευή σε τροφοδοτικό. Όλα τα εικονίδια θα εμφανιστούν στην οθόνη, υποδεικνύοντας ότι η συσκευή έχει εισέλθει σε κατάσταση αναμονής.



Σημείωση

Εάν δεν εισαχθεί καμία ρύθμιση εντός 3 λεπτών, τα εικονίδια θα απενεργοποιηθούν. Γυρίστε το κουμπί που περνά από την κεντρική ρύθμιση για να θέσετε ξανά τη συσκευή σε λειτουργία.

2. Γυρίστε το κουμπί προς τα αριστερά για να επιλέξετε μία από τις προκαθορισμένες λειτουργίες του: Πάγος, Smoothie, Sauce, Self-cleaning. Το εικονίδιο που αντιστοιχεί στη λειτουργία λειτουργίας θα αναβοσβήνει. Πατήστε το κουμπί PULSE για να ξεκινήσετε ή να σταματήσετε το πρόγραμμα.
3. Μόλις τελειώσει το πρόγραμμα, η συσκευή θα μεταβεί σε κατάσταση αναμονής.
4. Για να επιλέξετε μια νέα λειτουργία, περιστρέψτε το κουμπί περνώντας από την κεντρική ρύθμιση και, στη συνέχεια, επιλέξτε την επιθυμητή λειτουργία.
5. Γυρίστε το κουμπί δεξιά για να επιλέξετε την επιθυμητή ρύθμιση ταχύτητας: 1-10.
6. Κρατήστε πατημένο το κουμπί PULSE για να ενεργοποιήσετε τη λειτουργία PULSE.
7. Αφήστε το κουμπί PULSE για να σταματήσετε τη λειτουργία PULSE.

4. ΚΑΘΑΡΙΣΜΟΣ ΚΑΙ ΣΥΝΤΗΡΗΣΗ

Καθάρισμα

Να γυρίζετε πάντα το κουμπί τροφοδοσίας στη θέση «0», να απενεργοποιείτε τον διακόπτη και να αποσυνδέετε τη συσκευή από την πρίζα μετά από κάθε χρήση και πριν τον καθαρισμό.

Χρησιμοποιήστε νερό για να καθαρίσετε την κανάτα. Μην χρησιμοποιείτε λειαντικά ή χημικά καθαριστικά.

Ποτέ μην βυθίζετε τη βάση του κινητήρα σε νερό.

Χρησιμοποιήστε ένα στεγνό, μαλακό πανί για να καθαρίσετε τη βάση του κινητήρα. Μην καθαρίζετε αυτό το μέρος με βρεγμένο πανί.

Συντήρηση

Εάν το προϊόν δεν λειτουργεί κανονικά, παράγει ασυνήθιστους θορύβους ή κουνιέται περισσότερο από ό,τι συνήθως, σταματήστε να χρησιμοποιείτε το προϊόν και επικοινωνήστε με την υπηρεσία τεχνικής υποστήριξης της Cecotec για επισκευή. Μην εκτελείτε εργασίες συντήρησης μόνοι σας.

Αποθήκευση

Αφού καθαρίσετε τη συσκευή, βεβαιωθείτε ότι την έχετε στεγνώσει καλά πριν την αποθηκεύσετε.

Αφού χρησιμοποιήσετε το προϊόν, αποθηκεύστε το σε στεγνό, ασφαλές μέρος.

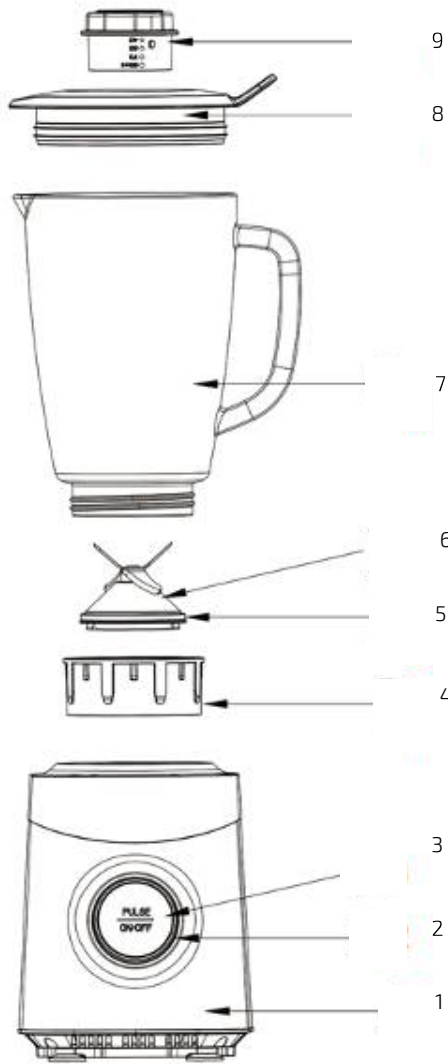
Αποφύγετε την άμεση έκθεση στο ηλιακό φως.

Βεβαιωθείτε ότι φυλάσσεται σε μέρος μακριά από παιδιά.

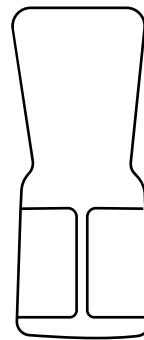
5. ΤΕΧΝΙΚΕΣ ΠΡΟΔΙΑΓΡΑΦΕΣ

Προϊόν: Power Black Titanium 1800 Advance

Αναφορά προϊόντος: 04304



11



10

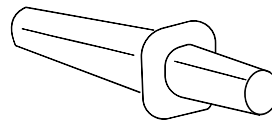


Рис. 1

