

cecotec

CEC-03112



Τοστιέρα - Βαφλιέρα - Γκριλιέρα 1500 W Rock'n
Toast Family 3 σε 1

ΟΔΗΓΙΕΣ ΑΣΦΑΛΕΙΑΣ

Όλες οι οδηγίες ασφαλείας πρέπει να τηρούνται πιστά κατά τη χρήση η συσκευής.

Βεβαιωθείτε ότι η κύρια τάση ταιριάζει με την τάση που αναφέρεται στην ετικέτα χαρακτηριστικών της συσκευής και ότι η πρίζα είναι γειωμένος.

Μην βυθίζετε το καλώδιο, το βύσμα ή οποιοδήποτε μη αφαιρούμενο μέρος της συσκευής σε νερό ή οποιοδήποτε άλλο υγρό, ούτε εκθέστε το ηλεκτρικές συνδέσεις με νερό. Βεβαιωθείτε ότι τα χέρια σας είναι στεγνά πριν χειριστείτε το φις ή θέσετε σε λειτουργία τη συσκευή.

Εάν η συσκευή πέσει κατά λάθος στο νερό, αποσυνδέστε την αμέσως.

Μην φτάσετε στο νερό!

Ελέγχετε τακτικά το καλώδιο ρεύματος για ορατή ζημιά. Εάν το καλώδιο είναι έχει καταστραφεί, πρέπει να αντικατασταθεί από την επίσημη τεχνική υποστήριξη Service της Cecotec για αποφυγή κάθε είδους κινδύνου.

Η εσφαλμένη χρήση της συσκευής μπορεί να οδηγήσει σε δυσλειτουργίες.

Μη χρησιμοποιείτε τη συσκευή εάν το καλώδιο, η πρίζα ή το περίβλημά της είναι κατεστραμμένα,

ούτε αφού δυσλειτουργήσει ή έχει πέσει ή έχει υποστεί ζημιά

Μην στρίβετε, λυγίζετε, τεντώνετε ή καταστρέφετε το καλώδιο ρεύματος σε κανένα τρόπο. Προστατέψτε το από αιχμηρές άκρες και πηγές θερμότητας. Μην αφήνετε αγγίζει ζεστές επιφάνειες. Μην αφήνετε το καλώδιο να κρέμεται από την άκρη του την επιφάνεια εργασίας ή τον πάγκο.

Ένα κοντό καλώδιο τροφοδοσίας παρέχεται με αυτό το προϊόν. Ενα

Το καλώδιο επέκτασης δεν συνιστάται για αυτό το προϊόν, αλλά εάν υπάρχει πρέπει να χρησιμοποιείται:

Αυτή η συσκευή δεν προορίζεται για λειτουργία μέσω ενός εξωτερικό χρονόμετρο ή ξεχωριστό σύστημα τηλεχειρισμού.

Απενεργοποιήστε και αποσυνδέστε τη συσκευή από την πρίζα όταν δεν χρησιμοποιείται και πριν τον καθαρίσετε. Τραβήξτε από το βύσμα, όχι το καλώδιο, για να το αποσυνδέσετε από την πρίζα.

Αυτό το προϊόν έχει σχεδιαστεί μόνο για οικιακή χρήση. Δεν είναι κατάλληλο για εμπορική ή βιομηχανική χρήση. Μην χρησιμοποιείτε σε εξωτερικούς χώρους.

Μη χρησιμοποιείτε αξεσουάρ που δεν έχει προταθεί από Cecotec, καθώς μπορεί να προκαλέσουν τραυματισμούς ή ζημιές.

Τοποθετήστε τη συσκευή σε στεγνή, σταθερή, επίπεδη, ανθεκτική στη θερμότητα επιφάνεια.

Ο καθαρισμός και η συντήρηση πρέπει να εκτελούνται σύμφωνα με αυτό το εγχειρίδιο οδηγιών για να βεβαιωθείτε ότι λειτουργεί σωστά. Στροφή απενεργοποιήστε και αποσυνδέστε τη συσκευή από την πρίζα πριν τη μετακινήσετε και καθαρίσετε.

Αφήστε το να κρυώσει εντελώς πριν το καθαρίσετε ή το αποθηκεύσετε.

Αποθηκεύστε τη συσκευή και τις οδηγίες χρήσης της σε ασφαλές και στεγνό μέρος θέση όταν δεν χρησιμοποιείται.

Η θερμοκρασία των προσβάσιμων επιφανειών μπορεί να είναι υψηλή κατά τη διάρκεια της χρήση και μπορεί να προκαλέσει εγκαύματα. Μην αγγίζετε καυτές επιφάνειες ενώ βρίσκεστε μέσα

χρήση ή αμέσως μετά. Χρησιμοποιήστε γάντια.

Το ψωμί μπορεί να καεί. Μην αφήνετε τη συσκευή κοντά σε κουρτίνες ή εύφλεκτα υλικά.

Η συσκευή δεν προορίζεται για χρήση από παιδιά κάτω των ηλικίας 8 ετών. Μπορεί να χρησιμοποιηθεί από παιδιά άνω των 8 ετών, εφόσον τους παρέχεται συνεχής επίβλεψη.

Αυτό το προϊόν μπορεί να χρησιμοποιηθεί από παιδιά ηλικίας 8 ετών και άνω και άτομα με μειωμένες σωματικές, αισθητηριακές ή νοητικές ικανότητες ή έλλειψη εμπειρίας και γνώσης, εφόσον έχουν

έχει λάβει επίβλεψη ή οδηγίες σχετικά με τη χρήση του συσκευής με ασφαλή τρόπο και κατανοήσει τους κινδύνους που εμπεριέχονται.

Τα παιδιά δεν πρέπει να παίζουν με τη συσκευή. Στενή εποπτεία είναι απαραίτητο όταν η συσκευή χρησιμοποιείται από ή κοντά σε παιδιά.

Κρατήστε αυτή τη συσκευή και το καλώδιο ρεύματος μακριά από παιδιά κάτω των 8 ετών.

Οι εργασίες καθαρισμού και συντήρησης δεν πρέπει να εκτελούνται από παιδιά.

1. ΜΕΡΗ ΚΑΙ ΕΞΑΡΤΗΜΑΤΑ

Εικ. 1

1. Επάνω περίβλημα
2. Ένδειξη κόκκινου φωτός (ON/OFF)
3. Πράσινο φως ένδειξης (Θέρμανση)
4. Διακοσμητικό πιάτο
5. Κλείδωμα
6. Κάτω περίβλημα
7. Πιάτο

Εικ. 2

1. Πιάτα σάντουιτς
2. Πιάτα γκριλ
3. Πιάτα βιάφλας

2. ΠΡΙΝ ΤΗ ΧΡΗΣΗ

Βγάλτε το προϊόν από το κουτί.

Αφαιρέστε όλο το υλικό συσκευασίας. Αποθηκεύστε το αρχικό κουτί.

Βεβαιωθείτε ότι όλα τα εξαρτήματα και τα εξαρτήματα περιλαμβάνονται και σε καλή κατάσταση. Εάν υπάρχουν ορατά σημάδια

παρατηρούνται ζημιές, επικοινωνήστε αμέσως με την Υπηρεσία Τεχνικής Υποστήριξης.

3. ΛΕΙΤΟΥΡΓΙΑ

Συνδέστε τη συσκευή.

Οι κόκκινες και πράσινες ενδεικτικές λυχνίες θα ανάψουν και οι πλάκες φρυγανίσματος θα ζεσταθούν.

Προθερμάνετε τη συσκευή πριν τη χρησιμοποιήσετε. Μόλις ζεσταθεί η συσκευή, το πράσινο φως θα ανάψει

μακριά από. Τώρα μπορείτε να ξεκινήσετε το τοστ.

Προειδοποίηση: Μην πιέζετε το φαγητό μέσα στη συσκευή. Τα πολύ γεμιστά ψωμιά μπορεί να το κάνουν αδύνατο

κλείστε τη συσκευή. Πάρτε μέρος από τη συμπλήρωση και δοκιμάστε ξανά.

Κατά τη διάρκεια της διαδικασίας φρυγανίσματος, ο ρυθμιστής θερμοκρασίας και η ενδεικτική λυχνία του θα ανάψουν και σβήνουμε ξανά.

Όταν ολοκληρωθεί η διαδικασία του ψησίματος (χρειάζονται περίπου 2-3 λεπτά), ανοίξτε τη συσκευή

και αφαιρέστε το φαγητό με ξύλινη ή πλαστική σπάτουλα. Μην χρησιμοποιείτε ποτέ αιχμηρά ή μεταλλικά αντικείμενα

κάντε το, καθώς αυτό μπορεί να καταστρέψει την επίστρωση.

Για να το χρησιμοποιήσετε ξανά, κλείστε ξανά τη συσκευή και περιμένετε μέχρι να βγουν οι πλάκες φρυγανίσματος

Όταν η ενδεικτική λυχνία σβήσει ξανά, μπορείτε να επαναλάβετε τη διαδικασία φρυγανίσματος όπως περιγράφεται πάνω από.

Αφήστε τη συσκευή να κρυώσει όταν δεν πρόκειται να τη χρησιμοποιήσετε πια. Τέλος, αποσυνδέστε το από την πρίζα το τροφοδοτικό.

Προειδοποίηση: Οι πλάκες φρυγανίσματος και τα πλαϊνά της συσκευής θα ζεσταθούν πολύ όταν χρησιμοποιείτε το

συσκευή. Αποφύγετε να τα αγγίζετε. Κρατήστε τη συσκευή μόνο από τη λαβή.

Η συσκευή πρέπει να τοποθετείται οριζόντια κατά τη χρήση.

Μην χρησιμοποιείτε ξυλάνθρακα ή παρόμοια εύφλεκτα καύσιμα σε αυτή τη συσκευή.

Εναλλάξιμες πλάκες

Αυτό το προϊόν περιλαμβάνει 3 σετ εναλλάξιμων πλακών. Επιλέξτε τα πιάτα βάφλας, σάντουιτς

πιάτα ή πλάκες γκριλ σύμφωνα με τα αποτελέσματα που θέλετε να επιτύχετε. Τοποθετήστε τις πλάκες κατά

εισάγοντας και τις δύο γλωττίδες στις υποδοχές του άνω και κάτω περιβλήματος. Κρατήστε τις γλωττίδες και απαλά

πιέστε τα για να στερεώσετε τις πλάκες. Εάν το προϊόν έχει χρησιμοποιηθεί πρόσφατα, περιμένετε μέχρι να χρησιμοποιηθεί

κρυώσει εντελώς πριν αφαιρέσετε, συναρμολογήσετε ή αλλάξετε τις πλάκες.

4. ΚΑΘΑΡΙΣΜΟΣ ΚΑΙ ΣΥΝΤΗΡΗΣΗ

Αποσυνδέστε τη συσκευή από την παροχή ρεύματος και αφήστε τη να κρυώσει πριν την καθαρίσετε.

Χρησιμοποιήστε ένα μαλακό, υγρό πανί για να καθαρίσετε την επιφάνεια της συσκευής.

Προτείνεται η αφαίρεση της τριμμένης φρυγανιάς

με μια μαλακή βούρτσα.

Μη βυθίζετε τη συσκευή σε νερό ή άλλο υγρό.

Μη χρησιμοποιείτε λειαντικά καθαριστικά ή επιθέματα καθαρισμού για να καθαρίσετε το προϊόν.

Μην βυθίζετε τη συσκευή σε νερό και μην την πιτσιλίζετε με οποιοδήποτε άλλο υγρό.

5. ΤΕΧΝΙΚΕΣ ΠΡΟΔΙΑΓΡΑΦΕΣ

Αναφορά προϊόντος: 03112

Προϊόν: Rock'nToast Family 3in1

1500 W, 220-240 V, 50/60 Hz

Κατασκευάζεται στην Κίνα | Σχεδιασμένο στην Ισπανία

6. ΑΠΟΡΡΙΨΗ ΠΑΛΑΙΩΝ ΗΛΕΚΤΡΙΚΩΝ ΣΥΣΚΕΥΩΝ

Η ευρωπαϊκή οδηγία 2012/19/ΕΕ για τα απόβλητα ηλεκτρικών και ηλεκτρονικών

Εξοπλισμός (ΑΗΗΕ), καθορίζει ότι οι παλιές οικιακές ηλεκτρικές συσκευές πρέπει

να μην απορρίπτεται μαζί με τα κανονικά αδιαχώριστα αστικά απορρίμματα. Παλαιός

Οι συσκευές πρέπει να συλλέγονται ξεχωριστά, προκειμένου να βελτιστοποιηθεί η

ανάκτηση

και την ανακύκλωση των υλικών που περιέχουν και μειώνουν τις επιπτώσεις στα

την ανθρώπινη υγεία και το περιβάλλον.

Το διαγραμμένο σύμβολο "Κάδος με τροχούς" στο προϊόν σας υπενθυμίζει την υποχρέωσή σας

απορρίψτε σωστά τη συσκευή. Εάν το προϊόν έχει ενσωματωμένη μπαταρία ή χρησιμοποιεί μπαταρίες,

πρέπει να αφαιρεθεί από τη συσκευή και να απορριφθεί κατάλληλα.

Οι καταναλωτές πρέπει να επικοινωνήσουν με τις τοπικές αρχές ή τον πωλητή λιανικής τους για πληροφορίες σχετικά με το

σωστή απόρριψη των παλιών συσκευών ή/και των μπαταριών τους.

7. ΤΕΧΝΙΚΗ ΥΠΟΣΤΗΡΙΞΗ ΚΑΙ ΕΓΓΥΗΣΗ

Αυτό το προϊόν είναι υπό εγγύηση για 2 χρόνια από την ημερομηνία αγοράς, όσο η απόδειξη

της αγοράς έχει υποβληθεί, το προϊόν είναι σε άριστη φυσική κατάσταση και έχει δοθεί σωστή χρήση, όπως εξηγείται σε αυτό το εγχειρίδιο οδηγιών.

Η εγγύηση δεν καλύπτει τις ακόλουθες περιπτώσεις:

Το προϊόν έχει χρησιμοποιηθεί για σκοπούς διαφορετικούς από αυτούς που προορίζονται για αυτό, έχει χρησιμοποιηθεί κατάχρηση, ξυλοδαρμό,

εκτεθειμένο σε υγρασία, βυθισμένο σε υγρές ή διαβρωτικές ουσίες, καθώς και σε οποιοδήποτε άλλο σφάλμα

που αποδίδεται στον πελάτη.

Το προϊόν έχει αποσυναρμολογηθεί, τροποποιηθεί ή επισκευαστεί από άτομα, μη εξουσιοδοτημένα από το

επίσημη Υπηρεσία Τεχνικής Υποστήριξης της Cecotec.

Βλάβες που προέρχονται από τη φυσιολογική φθορά των εξαρτημάτων του, λόγω χρήσης.

Η υπηρεσία εγγύησης καλύπτει κάθε κατασκευαστικό ελάττωμα της συσκευής σας για 2 χρόνια,

βάσει της ισχύουσας νομοθεσίας, πλην των αναλώσιμων ανταλλακτικών. Σε περίπτωση κακής χρήσης, η εγγύηση

δεν θα ισχύει.

Εάν οποιαδήποτε στιγμή εντοπίσετε οποιοδήποτε πρόβλημα με το προϊόν σας ή έχετε οποιαδήποτε αμφιβολία, μην το κάνετε

διστάσετε να επικοινωνήσετε με την υπηρεσία τεχνικής υποστήριξης της Cecotec στο +34 963 210 728

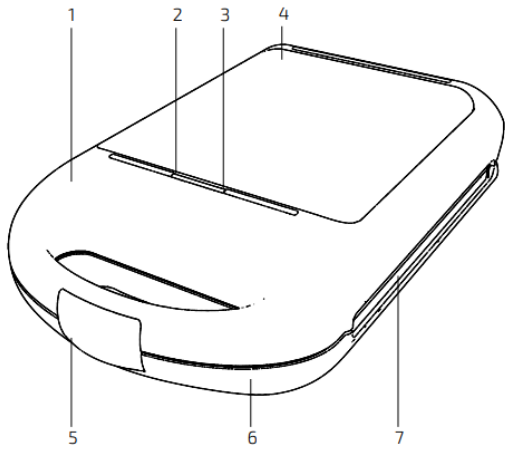


Fig./img./Abb./Afb./ Rys./Obr. 1

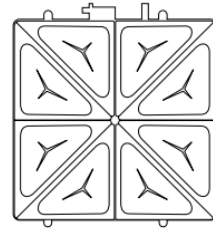
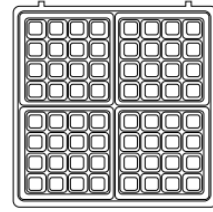
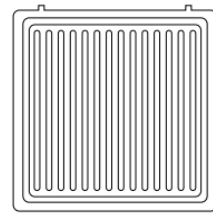


Fig./img./Abb./Afb./ Rys./Obr. 2