

cecotec

Φρυγανιέρα 1600 W Cecotec
BigToast Extra Double
CEC-03084



ΟΔΗΓΙΕΣ ΑΣΦΑΛΕΙΑΣ

Διαβάστε προσεκτικά αυτές τις οδηγίες πριν χρησιμοποιήσετε τη συσκευή. Φυλάξτε αυτό το εγχειρίδιο οδηγιών για μελλοντική αναφορά ή για νέους χρήστες. Βεβαιωθείτε ότι η τάση δικτύου ταιριάζει με την τάση που αναγράφεται στην ετικέτα χαρακτηριστικών της συσκευής και ότι η πρίζα είναι γειωμένη. Δεν φέρουμε καμία ευθύνη για οποιαδήποτε ζημία προκληθεί από μη συμμόρφωση με αυτές τις οδηγίες ή οποιαδήποτε άλλη ακατάλληλη χρήση ή κακή χρήση.

Ελέγχετε τακτικά το καλώδιο ρεύματος για ορατή ζημιά. Εάν το καλώδιο είναι κατεστραμμένο, πρέπει να αντικατασταθεί από την επίσημη υπηρεσία τεχνικής υποστήριξης της Cecotec για να αποφευχθεί κάθε είδους κίνδυνος. Κατά τη διάρκεια και μετά τη λειτουργία, η συσκευή είναι πιθανό να ζεσταθεί πολύ.

Χρησιμοποιήστε γάντια ή άλλα βολικά αξεσουάρ προστασίας για να αποφύγετε εγκαύματα και τραυματισμούς.

Μην βυθίζετε το καλώδιο, το βύσμα ή οποιοδήποτε μη αφαιρούμενο μέρος της συσκευής σε νερό ή οποιοδήποτε άλλο υγρό, ούτε εκθέστε τις ηλεκτρικές συνδέσεις σε νερό. Βεβαιωθείτε ότι τα χέρια σας είναι στεγνά πριν χειριστείτε το φις ή βάλετε σε λειτουργία τη συσκευή. Μην χρησιμοποιείτε τη συσκευή σε εξωτερικούς χώρους, πάνω ή κοντά σε εστία αερίου ή ηλεκτρικής εστίασης, σε θερμαινόμενους φούρνους ή κοντά σε ανοιχτές φλόγες.

Μην αφήνετε τη συσκευή χωρίς επίβλεψη κατά τη χρήση.

Αποσυνδέστε το από την πρίζα όταν τελειώσετε τη χρήση του ή όταν φύγετε από το δωμάτιο.

Μην χρησιμοποιείτε αξεσουάρ που δεν έχει προταθεί από την Cecotec, καθώς μπορεί να προκαλέσουν τραυματισμούς ή ζημιές.

Μην χρησιμοποιείτε τη συσκευή κοντά ή κάτω από κουρτίνες ή άλλα εύφλεκτα υλικά. Μην χρησιμοποιείτε τη συσκευή κάτω από ντουλάπια τοίχου.

Μην χρησιμοποιείτε τη συσκευή εάν το καλώδιο, η πρίζα ή το περίβλημά της είναι κατεστραμμένο, ούτε αφού δυσλειτουργεί ή έχει πέσει ή έχει καταστραφεί με οποιονδήποτε τρόπο.

Μην προσπαθήσετε να επισκευάσετε τη συσκευή μόνοι σας.

Επικοινωνήστε με την επίσημη υπηρεσία τεχνικής υποστήριξης της Cecotec για συμβουλές.



Απενεργοποιήστε και αποσυνδέστε τη συσκευή από την πρίζα όταν δεν τη χρησιμοποιείτε, πριν την καθαρίσετε και πριν συνδέσετε εξαρτήματα. Τραβήξτε από το φισ, όχι από το καλώδιο, για να το αποσυνδέσετε από την πρίζα. Μην στρίβετε, λυγίζετε, τεντώνετε ή καταστρέφετε το καλώδιο ρεύματος με κανέναν τρόπο. Προστατέψτε το από αιχμηρές άκρες και πηγές θερμότητας. Μην το αφήνετε να αγγίζει καυτές επιφάνειες.

Μην αφήνετε το καλώδιο να κρέμεται πάνω από την άκρη της επιφάνειας εργασίας ή του πάγκου.

Μην αφαιρείτε τρόφιμα από τη συσκευή ενώ είναι ενεργοποιημένη και ζεστή. Μην εισάγετε μεταλλικά αντικείμενα ή άλλα σκεύη στη

συσκευή, γιατί αυτό θα προκαλέσει ηλεκτροπληξία ή πυρκαγιά.

Ο μοχλός πρέπει να σηκωθεί πριν συνδέσετε ή αποσυνδέσετε το φισ από την πρίζα.

Η συσκευή δεν προορίζεται για χρήση από παιδιά κάτω των 8 ετών.

Μπορεί να χρησιμοποιηθεί από παιδιά ηλικίας άνω των 8 ετών, αρκεί

να τους παρέχεται συνεχής επίβλεψη.

Αυτή η συσκευή δεν προορίζεται για λειτουργία μέσω εξωτερικού

χρονοδιακόπτη ή χωριστού συστήματος τηλεχειρισμού.

Αυτή η συσκευή μπορεί να χρησιμοποιηθεί από παιδιά ηλικίας 8 ετών

και άνω, και άτομα με μειωμένες σωματικές, αισθητηριακές ή

διανοητικές ικανότητες ή έλλειψη εμπειρίας και γνώσης, εφόσον τους

έχει δοθεί επίβλεψη ή οδηγίες σχετικά με τη χρήση της συσκευής με

ασφαλή τρόπο και κατανοήσουν τους κινδύνους που εμπεριέχονται.

Τα παιδιά δεν πρέπει να παίζουν με τη συσκευή.

Επιβλέπετε τα μικρά παιδιά για να βεβαιωθείτε ότι δεν παίζουν με τη

συσκευή. Απαιτείται στενή επίβλεψη όταν η συσκευή χρησιμοποιείται

από ή κοντά σε παιδιά.

Μην τοποθετείτε μεγάλα τρόφιμα, συσκευασίες από μεταλλικό φύλλο

ή σκεύη μέσα στη συσκευή.

Μην επιχειρήσετε να αφαιρέσετε τρόφιμα από τη συσκευή όσο είναι

ακόμα συνδεδεμένη.

Για να αποσυνδέσετε τη συσκευή, πατήστε το κουμπί Stop και

αποσυνδέστε την από την πρίζα.

Αυτό το προϊόν έχει σχεδιαστεί μόνο για οικιακή χρήση.



1. ΜΕΡΗ ΚΑΙ ΕΞΑΡΤΗΜΑΤΑ

Εικ. 1

- Υποδοχές ψωμιού 35 mm (μέγιστο πλάτος) και 130 mm (μέγιστο ύψος).
Οι υποδοχές σας επιτρέπουν να ψήσετε πολλά διαφορετικά προϊόντα.
- Μοχλός ελέγχου ανυψωτικού συστήματος
Για μια φέτα ψωμιού ύψους 80 mm, η επάνω άκρη δεν πρέπει να είναι μικρότερη από 20 mm πάνω από την επιφάνεια της τοστιέρας μετά την έξοδο του συστήματος ανύψωσης.
- Κουμπί για κουλούρια
- Κουμπί αναθέρμανσης
- Κουμπί απόψυξης
Προσθέστε επιπλέον χρόνο στον κύκλο φρυγανίσματος κατεψυγμένου ψωμιού.
- Κουμπί διακοπής
- Επιλογέας φρυγανίσματος-ελέγχου
- Αφαιρούμενος δίσκος για ψίχουλα
- Αποθήκευση καλωδίου
- Βάση

2. ΛΕΙΤΟΥΡΓΙΑ

Ξετυλίξτε το καλώδιο ρεύματος. Ελέγξτε ότι ο δίσκος για τα ψίχουλα είναι σωστά τοποθετημένος και ότι δεν υπάρχει τίποτα μέσα στις υποδοχές της τοστιέρας. Συνδέστε το καλώδιο ρεύματος στην πρίζα.

- Τοποθετήστε φέτες ψωμιού μέσα στη συσκευή.
 - Ρυθμίστε το επίπεδο του τοστ
- Γυρίστε τον επιλογέα ελέγχου φρυγανίσματος για να επιλέξετε το ψήσιμο των τοστ σας:

Ρύθμιση ελέγχου καφέ χρώματος	Τύπος φρυγανίσματος
1-2	Ελαφρύς
2-4	Μεσαίος
5-6	Σκούρος

3. Φρυγάνισμα του ψωμιού:

- Για ελαφρώς στεγνό ψωμί, χρησιμοποιήστε χαμηλότερη ρύθμιση από ό,τι συνήθως.
- Για φρέσκο ψωμί ή ψωμί ολικής αλέσεως, χρησιμοποιήστε υψηλότερη ρύθμιση από την κανονική.
- Τα ψωμιά με ανώμαλες επιφάνειες (όπως τα μάφιν) απαιτούν υψηλότερη ρύθμιση του τοστ.
- Οι χοντρές φέτες ψωμιού (συμπεριλαμβανομένων των bagels ή των μπαγκετών και των muffins) θα χρειαστούν περισσότερο χρόνο για να φρυγανιστούν, μερικές φορές πολύ περισσότερο, καθώς πρέπει να εξατμιστεί περισσότερη υγρασία για το ψωμί που θα φρυγανιστεί. Οι πολύ χοντρές φέτες μπορεί να απαιτούν δύο κύκλους.



- Όταν φρυγανίζετε το ψωμί με σταφίδες ή με άλλα φρούτα, αφαιρέστε τυχόν χαλαρές σταφίδες κ.λπ. από την επιφάνεια του ψωμιού πριν το βάλετε στην τοστιέρα. Αυτό θα αποτρέψει τα κομμάτια φρούτων από το να πέσουν στη φρυγανιέρα ή να κολλήσουν μέσα στην υποδοχή.
- Πριν ψήσετε τα κουλούρια /μπαγκέτες, κόψτε τα σε δύο ίσα μισά.

3.1 Τοστάρισμα μιας φέτας:

Για το ψήσιμο μιας μόνο φέτας ψωμιού, ρυθμίστε τον επιλογέα φρυγανίσματος σε χαμηλότερη ρύθμιση από ό,τι συνήθως. Η συσκευή έχει σχεδιαστεί για να θερμαίνει και τις δύο υποδοχές ψωμιού.

Κατεβάζοντας το μοχλό θερμότητας για μία μόνο φέτα, δεν θα το ψήσετε υπερβολικά.

3.2 Οι κατεψυγμένες βάφλες, οι τηγανίτες, τα γαλλικά τοστ και τα κατεψυγμένα κουλούρια πρέπει να μαγειρεύονται χρησιμοποιώντας το κουμπί Απόψυξη.

3.3 Αρτοσκευάσματα

Να είστε προσεκτικοί όταν ψήνετε αρτοσκευάσματα. η γέμιση μπορεί να γίνει αρκετά ζεστή, πολύ πριν ψηθεί η επιφάνεια της ζύμης. Μην αφήνετε τα αρτοσκευάσματα χωρίς επίβλεψη κατά το ψήσιμο.

4. Έναρξη και διακοπή του φρυγανίσματος

Για να ξεκινήσετε το ψήσιμο, πιέστε προς τα κάτω το μοχλό μέχρι να φτάσει στη θέση κλειδώματος.

Όταν τελειώσει ο κύκλος του τοστ, το τοστ θα βγει αυτόματα.

Για να σταματήσετε το ψήσιμο πριν τελειώσει, απλώς πατήστε το κουμπί Διακοπή.

Σημείωση: Μην πιέζετε το ψωμί στις υποδοχές.

Μην εισάγετε γλασαρισμένα ή γεμιστά αρτοσκευάσματα ή βουτυρωμένα ψωμιά γιατί μπορεί να προκληθεί πυρκαγιά. Το ανομοιόμορφο ψήσιμο συνήθως συμβαίνει λόγω του ψωμιού ανομοιόμορφου πάχους. Αφού τη χρησιμοποιήσετε, αποσυνδέστε τη συσκευή από την πρίζα.

5. Κουμπί απόψυξης

Η λειτουργία απόψυξης προορίζεται για να ξεπαγώσει το ψωμί και στη συνέχεια να το φρυγανίσει ελαφρά.

5.1 Εισάγετε μια φέτα ψωμί

Βεβαιωθείτε ότι οι φέτες του ψωμιού δεν επικαλύπτονται και ότι ο μοχλός είναι ανασηκωμένος.

5.2 Ρυθμίστε τον επιλογέα φρυγανίσματος

- Ρυθμίσεις 1-2: Για κατεψυγμένα ψωμιά και πιο λεπτά κατεψυγμένα κομμάτια όπως κατεψυγμένες τηγανίτες.
- Ρυθμίσεις 3-4: Για αρτοσκευάσματα, κατεψυγμένες βάφλες, λεπτές μπαγκέτες και παγωμένα bagels.
- Ρυθμίσεις 5-6: Για πιο χοντρά κατεψυγμένα αντικείμενα, όπως κουλούρια, ψωμί κομμένο στο χέρι και χοντρές μπαγκέτες 5.3 Ξεκινήστε το ψήσιμο: Πιέστε προς τα κάτω το μοχλό μέχρι να φτάσει στη θέση κλειδώματος (πρέπει να παραμείνει σταθερός).
- 5.4 Πατήστε το κουμπί Απόψυξη. Μια λυχνία LED θα υποδείξει ότι αυτή η λειτουργία έχει ενεργοποιηθεί. 5.5 Όταν ολοκληρωθεί η απόψυξη, ο μοχλός θα πάει στην επάνω θέση του παίρνοντας μαζί του το ψωμί. Εάν θέλετε να σταματήσετε τον κύκλο πριν τελειώσει, απλώς πατήστε το κουμπί Διακοπή. Αφού χρησιμοποιήσετε τη συσκευή, αποσυνδέστε την.



6. Κουμπί αναθέρμανσης

Η λειτουργία αναθέρμανσης προορίζεται για το ζέσταμα του ψωμιού χωρίς να το φρυγανίσετε.

6.1 Εισάγετε μια φέτα ψωμί. Βεβαιωθείτε ότι δεν επικαλύπτονται και ότι ο μοχλός είναι ανασηκωμένος (πρέπει παραμένει σταθερό).

6.2 Για να ξεκινήσετε την επαναθέρμανση, πιέστε το μοχλό προς τα κάτω μέχρι να φτάσει στη θέση κλειδώματος.

6.3 Πατήστε το κουμπί Επαναθέρμανση. Μια λυχνία LED θα υποδείξει ότι αυτή η λειτουργία έχει ενεργοποιηθεί. 6.4 Όταν ολοκληρωθεί η επαναθέρμανση, ο μοχλός θα πάει στην επάνω θέση του παίρνοντας μαζί του το

ψωμί. Εάν θέλετε να σταματήσετε τον κύκλο πριν τελειώσει, απλώς πατήστε το κουμπί Διακοπή.

Αφού χρησιμοποιήσετε τη συσκευή, αποσυνδέστε την.

7. Κουμπί Bagel

Αυτή η λειτουργία έχει σχεδιαστεί για να διαρκεί το ίδιο με τον κύκλο φρυγανίσματος. Όταν το χρησιμοποιείτε για να φρυγανίσετε πιο χοντρά ψωμιά, μπαγκέτες, μάφιν ή άλλα χοντρά ψωμιά, μπορεί να απαιτείται υψηλότερη ρύθμιση φρυγανίσματος.

7.1 Εισαγάγετε φέτες από μπαγκέτες/μπαγκέτες κομμένες στη μέση. Φροντίστε να μην αλληλεπικαλύπτονται.

7.2 Πιέστε προς τα κάτω το μοχλό μέχρι να φτάσει στη θέση κλειδώματος (πρέπει να παραμένει σταθερός).

7.3 Πατήστε το κουμπί Bagel. Μια λυχνία LED θα υποδείξει ότι αυτή η λειτουργία έχει ενεργοποιηθεί.

7.4 Όταν ολοκληρωθεί αυτή η λειτουργία, ο μοχλός θα πάει στην επάνω θέση του παίρνοντας μαζί του το ψωμί. Εάν θέλετε να σταματήσετε τον κύκλο πριν τελειώσει, απλώς πατήστε το κουμπί Διακοπή.

Αφού χρησιμοποιήσετε τη συσκευή, αποσυνδέστε την.

8. Βάση

Για να ζεστάνετε ξανά τη ζύμη, τοποθετήστε τη θήκη στη συσκευή, χρησιμοποιώντας τα πλαϊνά σφιγκτήρες. Βεβαιωθείτε ότι τα άκρα σύσφιξης είναι ελαφρώς μέσα στις υποδοχές. Τοποθετήστε το φαγητό στη θήκη.

Για να ξεκινήσετε την αναθέρμανση, πιέστε το μοχλό μέχρι τέρμα προς τα κάτω (θα πρέπει να παραμένει σταθερό).

Πατήστε το κουμπί αναθέρμανσης. Μια λυχνία LED θα δείξει ότι αυτή η λειτουργία έχει ενεργοποιηθεί.

Όταν ολοκληρωθεί η επαναθέρμανση, ο μοχλός θα πάει στην επάνω θέση του. Εάν θέλετε να σταματήσετε τον κύκλο πριν τελειώσει, απλώς πατήστε το κουμπί Διακοπή. Αφού χρησιμοποιήσετε τη συσκευή, αποσυνδέστε την.

3. ΚΑΘΑΡΙΣΜΟΣ ΚΑΙ ΣΥΝΤΗΡΗΣΗ

Αποσυνδέστε τη συσκευή από την παροχή ρεύματος και αφήστε τη να κρυώσει πριν την καθαρίσετε. Χρησιμοποιήστε ένα μαλακό, υγρό πανί για να καθαρίσετε την επιφάνεια του προϊόντος.

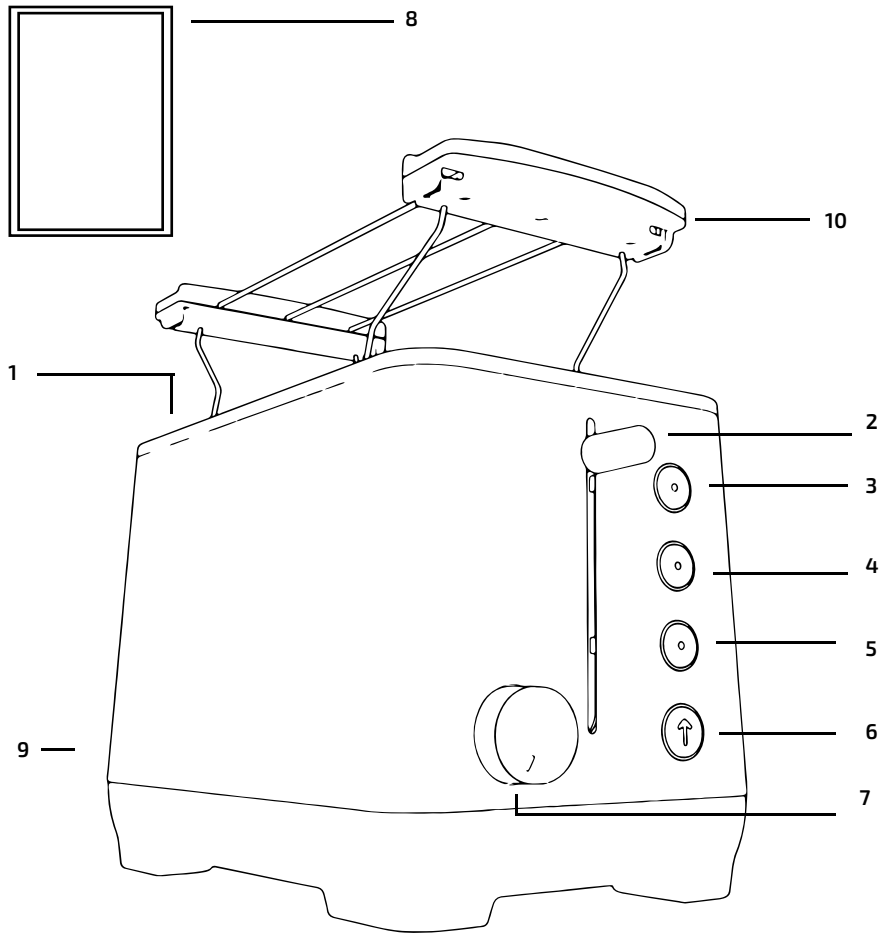
Μη βυθίζετε τη συσκευή σε νερό ή άλλο υγρό.

Μη χρησιμοποιείτε λειαντικά επιθέματα καθαρισμού, σκόνης ή καθαριστικά.

Για να αφαιρέσετε τυχόν ψίχουλα μέσα στη συσκευή, βγάλτε το δίσκο για ψίχουλα. Μη χρησιμοποιείτε τη συσκευή χωρίς το δίσκο ψίχουλων στη θέση του.

Για να αφαιρέσετε τυχόν ψίχουλα ψωμιού που έχουν απομείνει στη συσκευή, γυρίστε τη συσκευή ανάποδα και ανακινήστε την προσεκτικά. Μην εισάγετε σκληρά ή αιχμηρά αντικείμενα μέσα στην υποδοχή, καθώς αυτό μπορεί να προκαλέσει βλάβη στη συσκευή.

Μην τυλίγετε το καλώδιο τροφοδοσίας γύρω από το εξωτερικό της συσκευής. Χρησιμοποιήστε τις σχάρες αποθήκευσης καλωδίου κάτω από τη συσκευή.



Etik. 1