

cecotec

CEC-01479 / CEC-01480



Ασύρματος Ηλεκτρικός Βραστήρας από
Ανοξείδωτο Ατσάλι 1.7 Lt

ΟΔΗΓΙΕΣ ΑΣΦΑΛΕΙΑΣ

Διαβάστε προσεκτικά αυτές τις οδηγίες πριν χρησιμοποιήσετε το προϊόν.

Φυλάξτε αυτό το εγχειρίδιο οδηγιών για μελλοντική αναφορά ή για νέους χρήστες.

- Όλες οι οδηγίες ασφαλείας πρέπει να τηρούνται πιστά κατά τη χρήση η συσκευής.
- Αυτή η συσκευή μπορεί να χρησιμοποιηθεί από παιδιά ηλικίας 8 ετών και παραπάνω εάν τους έχει δοθεί επίβλεψη ή οδηγίες σχετικά με τη χρήση της συσκευής με ασφαλή τρόπο και κατανοήσουν τους κινδύνους που εμπεριέχονται. Καθαρισμός και χρήστης Η συντήρηση δεν θα πρέπει να πραγματοποιείται χωρίς επίβλεψη παιδιά εκτός αν είναι άνω των 8 ετών και επιτηρούνται. Κρατήστε αυτή τη συσκευή και το καλώδιο τροφοδοσίας μακριά από την πρόσβαση παιδιά κάτω των 8 ετών.
- Επιβλέπετε τα παιδιά για να τα εμποδίσετε να παίζουν μαζί τους η συσκευή. Η στενή επίβλεψη είναι απαραίτητη όταν η ορατές ζημιές, δεν λειτουργούν σωστά .
- Μη χρησιμοποιείτε τη συσκευή σε περιορισμένους χώρους με εκρηκτικά ή εύφλεκτους ατμούς.
- Μην αφήνετε τη συσκευή χωρίς επίβλεψη κατά τη χρήση.
- Αποσυνδέστε το από το τροφοδοτικό όταν ολοκληρώσετε τη χρήση του και πριν φύγει από το δωμάτιο.
- Μην προσπαθήσετε να επισκευάσετε το προϊόν μόνοι σας. Επικοινωνήστε με το επίσημη Υπηρεσία Τεχνικής Υποστήριξης Cecotec.
- Πάντα να απενεργοποιείτε και να αποσυνδέετε τη συσκευή όταν δεν τη χρησιμοποιείτε, πριν τη μεταφέρετε σε νέα θέση και πριν τη συναρμολόγηση ή αποσυναρμολογώντας το. Για να αποφύγετε τους κινδύνους σκοντάψματος, τυλίξτε το καλώδιο με ασφάλεια.
- Αποφύγετε να αγγίζετε τις καυτές επιφάνειες του βραστήρα και αφήστε τον να κρυώσει κάτω για λίγα λεπτά μετά τη χρήση. Πιάστε το από τη λαβή.
- Για να αποφύγετε ενδεχόμενο τραυματισμό που προκαλείται από ατμό, μην αντιμετωπίζετε το στόμιο κατά τη λειτουργία του βραστήρα.
- Μπορεί να προκληθεί ζεμάτισμα εάν αφαιρεθεί το καπάκι κατά τη διάρκεια του βρασμού. Κάνω μην το βγάλω.
- Αφαιρέστε και τοποθετήστε ξανά το καπάκι προσεκτικά όταν είναι ζεστό.
- Λάβετε εξαιρετική προφύλαξη όταν μετακινείτε τον βραστήρα που περιέχει ζεστό νερό. Μην σηκώνετε ποτέ τον βραστήρα από το καπάκι του. Χρησιμοποιείτε πάντα τη λαβή.

1. ΜΕΡΗ ΚΑΙ ΕΞΑΡΤΗΜΑΤΑ

Εικ. 1

1. Στόμιο
2. Καπάκι
3. Βάση
4. Διακόπτης
5. Ένδειξη στάθμης νερού
6. Λαβή

ΣΗΜΕΙΩΣΗ:

Τα γραφικά σε αυτό το εγχειρίδιο είναι σχηματικές αναπαραστάσεις και ενδέχεται να μην ταιριάζουν ακριβώς .

2. ΠΡΙΝ ΤΗ ΧΡΗΣΗ

- Αυτή η συσκευή είναι συσκευασμένη με τρόπο που να την προστατεύει κατά τη μεταφορά. Πάρτε τη συσκευή βγάλτε από το κουτί του και αφαιρέστε όλα τα υλικά συσκευασίας. Μπορείτε να κρατήσετε το αρχικό κουτί και άλλα στοιχεία συσκευασίας σε ασφαλές μέρος. Αυτό θα σας βοηθήσει να αποτρέψετε τη ζημιά του προϊόντος όταν μεταφέροντάς το στο μέλλον. Σε περίπτωση απόρριψης της αρχικής συσκευασίας, βεβαιωθείτε ότι όλα τα υλικά συσκευασίας ανακυκλώνονται ανάλογα.

- Βεβαιωθείτε ότι όλα τα εξαρτήματα και τα εξαρτήματα περιλαμβάνονται και σε καλή κατάσταση. Αν υπάρχει κομμάτι λείπει ή βρίσκεται σε κακές συνθήκες, επικοινωνήστε με την επίσημη υπηρεσία τεχνικής υποστήριξης της Cecotec αμέσως.

3. ΛΕΙΤΟΥΡΓΙΑ

Πριν χρησιμοποιήσετε το προϊόν για πρώτη φορά, βράστε νερό δύο φορές χωρίς καθαριστικά.

1. Γεμίστε τον βραστήρα με νερό εντός της ελάχιστης και μέγιστης στάθμης, χωρίς να υπερβείτε το όριο. Δώστε προσοχή στην ένδειξη στάθμης νερού για να διατηρήσετε το νερό κάτω από το μέγιστο. επίπεδο.
2. Τοποθετήστε τον βραστήρα στη βάση.
3. Βεβαιωθείτε ότι η τάση του καλωδίου είναι συμβατή με την τάση του δικτύου και συνδέστε ο βραστήρας στην πρίζα.
4. Πατήστε το διακόπτη: η ένδειξη LED θα ανάψει αμέσως, υποδεικνύοντας ότι η συσκευή έχει αρχίσει να ζεσταίνεται.
5. Μετά το βράσιμο του νερού, το μηχάνημα σβήνει αυτόματα

Παρακαλώ σημειώστε:

- Πριν σερβίρετε νερό, περιμένετε μέχρι να σταματήσει να βράζει.
- Μην ανοίγετε το καπάκι όταν σερβίρετε.

4. ΚΑΘΑΡΙΣΜΟΣ ΚΑΙ ΣΥΝΤΗΡΗΣΗ

- Αποσυνδέετε πάντα τον βραστήρα από την πρίζα πριν τον καθαρίσετε.
 - Το εξωτερικό του βραστήρα μπορεί να καθαριστεί με ένα ελαφρώς βρεγμένο πανί. Μην χρησιμοποιείτε σκόνη απορρυπαντικά ή καθαριστικά, καθώς αυτά θα μπορούσαν να βλάψουν την επιφάνεια του προϊόντος.
 - Μην βυθίζετε το προϊόν, το καλώδιο τροφοδοσίας, το φινι ή την πρίζα του σε νερό.
 - Εάν παρατηρήσετε κοιτάσματα ορυκτών όπως τα άλατα, σας συνιστούμε να ακολουθήσετε τα βήματα παρακάτω:
1. Ρίξτε μισό λίτρο λευκό ξύδι 8% στο βραστήρα και αφήστε το να καθίσει για 1 ώρα.
 2. Ρίξτε το ξύδι και ξεπλύνετε το βραστήρα με νερό 4 ή 5 φορές.
 3. Ρίχνουμε στο βραστήρα μισό λίτρο νερό που θα βράσει και 25 ml χυμό λεμονιού.
 4. Αφήστε να καθίσει για 15 λεπτά και ξεπλύνετε ξανά 4 ή 5 φορές με καθαρό νερό.

6. ΤΕΧΝΙΚΕΣ ΠΡΟΔΙΑΓΡΑΦΕΣ

Μοντέλο: ThermoSense 400 Black Woody/ ThermoSense 400 White Woody/ ThermoSense 400 Black Woody X/ ThermoSense 400 Black Woody M/ ThermoSense 400 Black Woody S/ ThermoSense 400 Black Woody T/ ThermoSense 400 White Woody X/ ThermoSense 400 White Woody M/ ThermoSense 400 White Woody S/ ThermoSense 400 White Woody T

Αναφορά προϊόντος: 01479/01480/01489/01490/01491/01492/01493/01494/01495/01496

Χωρητικότητα: 1,7L

Ονομαστική ισχύς: 2500-3000 W

Τάση και συχνότητα: 220-240 V ~ 50/60 Hz

Οι τεχνικές προδιαγραφές ενδέχεται να αλλάξουν χωρίς προηγούμενη ειδοποίηση για τη βελτίωση της ποιότητας του προϊόντος.

Κατασκευάζεται στην Κίνα | Σχεδιασμένο στην Ισπανία

7. ΑΠΟΡΡΙΨΗ ΠΑΛΑΙΩΝ ΗΛΕΚΤΡΙΚΩΝ ΚΑΙ ΗΛΕΚΤΡΟΝΙΚΩΝ ΣΥΣΚΕΥΩΝ

Αυτό το σύμβολο υποδεικνύει ότι, σύμφωνα με τους ισχύοντες κανονισμούς, το προϊόν ή/και οι μπαταρίες πρέπει να απορρίπτονται χωριστά από το οικιακό απόβλητα. Όταν αυτό το προϊόν φτάσει στο τέλος της διάρκειας ζωής του, θα πρέπει να το απορρίψετε

των μπαταριών/συσσωρευτών και μεταφέρετέ τις σε ένα καθορισμένο σημείο συλλογής από τις τοπικές αρχές.

Οι καταναλωτές πρέπει να επικοινωνήσουν με τις τοπικές αρχές ή τον πωλητή τους για πληροφορίες

σχετικά με τη σωστή απόρριψη των παλαιών συσκευών ή/και των μπαταριών τους.

Η συμμόρφωση με τις παραπάνω οδηγίες θα βοηθήσει στην προστασία του περιβάλλοντος.

8. ΤΕΧΝΙΚΗ ΥΠΟΣΤΗΡΙΞΗ ΚΑΙ ΕΓΓΥΗΣΗ

Η Cecotec θα είναι υπεύθυνη έναντι του τελικού χρήστη ή καταναλωτή για οποιαδήποτε έλλειψη συμμόρφωσης υπάρχει στο

χρόνος παράδοσης του προϊόντος υπό τους όρους, τις προϋποθέσεις και τις προθεσμίες που καθορίζονται από την

ισχύοντες κανονισμούς.

Συνιστάται οι επισκευές να γίνονται από εξειδικευμένο προσωπικό.

Εάν οποιαδήποτε στιγμή εντοπίσετε οποιοδήποτε πρόβλημα με το προϊόν σας ή έχετε οποιαδήποτε αμφιβολία, μη διστάσετε

για να επικοινωνήσετε με την επίσημη υπηρεσία τεχνικής υποστήριξης της Cecotec στο +34 963 210 728.

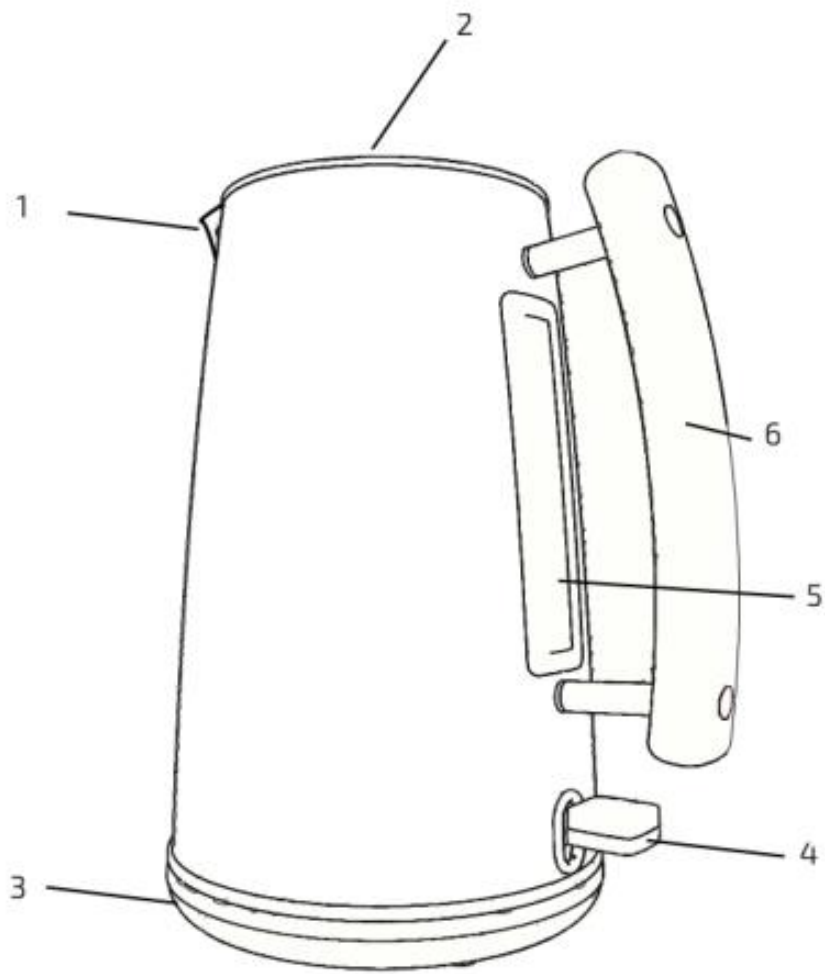


Fig./Img./Abb./Rys./Obr. 1