

cecotec

CEC-01369



Φούρνος Μικροκυμάτων με Γκριλ 20 Lt 700
W

1. ΜΕΡΗ ΚΑΙ ΕΞΑΡΤΗΜΑΤΑ

Εικ. 1

1. Σύστημα κλειδαριάς πόρτας
2. Παράθυρο προβολής
3. Άξονας
4. Συγκρότημα δακτυλίου πικάπ
5. Πίνακας ελέγχου
6. Πλάκα μαρμαρυγίας
7. Γυάλινο πικάπ
8. Γκριλ
9. Μεταλλική σχάρα

2. ΠΡΙΝ ΤΗ ΧΡΗΣΗ

- Αυτή η συσκευή είναι συσκευασμένη με τρόπο που να την προστατεύει κατά τη μεταφορά. Πάρτε τη συσκευή βγάλτε από το κουτί του και αφαιρέστε όλα τα υλικά συσκευασίας. Μπορείτε να κρατήσετε το αρχικό κουτί και άλλα στοιχεία συσκευασίας σε ασφαλές μέρος. Αυτό θα σας βοηθήσει να αποφύγετε ζημιά στη συσκευή κατά τη μεταφορά του στο μέλλον. Σε περίπτωση απόρριψης της αρχικής συσκευασίας, βεβαιωθείτε όλα τα υλικά συσκευασίας ανακυκλώνονται ανάλογα.
- Βεβαιωθείτε ότι όλα τα εξαρτήματα και τα εξαρτήματα περιλαμβάνονται και σε καλή κατάσταση. Αν υπάρχει κομμάτι λείπει ή βρίσκεται σε κακές συνθήκες, επικοινωνήστε με την επίσημη υπηρεσία τεχνικής υποστήριξης της Cecotec αμέσως.
- Χρησιμοποιήστε ένα υγρό πανί για να καθαρίσετε το εσωτερικό της συσκευής και τα αφαιρούμενα μέρη. Συγουρεύομαι ότι όλα τα μέρη έχουν στεγνώσει πριν χρησιμοποιήσετε τη συσκευή.
- Βεβαιωθείτε ότι η συσκευή είναι απενεργοποιημένη πριν τη συνδέσετε σε πρίζα.
- Η πόρτα του φούρνου μικροκυμάτων πρέπει να είναι κλειστή για να λειτουργεί.
- Η συσκευή πρέπει να τοποθετηθεί με τέτοιο τρόπο ώστε το φινιρίσμα να είναι προσβάσιμο και η πρίζα πρέπει να είναι σωστά γειωμένο για την αποφυγή ηλεκτροπληξίας.
- Σε περίπτωση που υπάρχουν υπολείμματα κατασκευής στην κοιλότητα του φούρνου μικροκυμάτων ή στη θέρμανση στοιχεία, αφήστε το φούρνο μικροκυμάτων ανοιχτό για να εξασφαλίσετε καλό αερισμό. Σε μια τέτοια περίπτωση είναι συνιστάται να ζεστάνετε ένα ποτήρι νερό σε υψηλή ισχύ πολλές φορές.
- Βεβαιωθείτε ότι η συσκευή δεν έχει υποστεί ζημιά, ότι η πόρτα δεν είναι λάθος ευθυγραμμισμένη ή λυγισμένη, ότι η Οι τσιμούχες της πόρτας είναι σε καλή κατάσταση, ότι οι μεντεσέδες δεν είναι σπασμένοι ή χαλαροί και ότι υπάρχουν χωρίς βαθουλώματα στο εσωτερικό ή στην πόρτα. Εάν παρατηρήσετε κάποια ζημιά, σταματήστε να χρησιμοποιείτε τη συσκευή και επικοινωνήστε αμέσως με την επίσημη υπηρεσία τεχνικής υποστήριξης της Cecotec.

3. ΛΕΙΤΟΥΡΓΙΑ

Εικ. 2

Πίνακας Ελέγχου

Το πάνελ μικροκυμάτων έχει 2 πόμολα επιλογής:

Κουμπί τροφοδοσίας

Επιλέξτε από 9 ρυθμίσεις: 5 επίπεδα ισχύος μικροκυμάτων, 1 ρύθμιση λειτουργίας γκριλ και 3 συνδυασμούς.

Τα διαφορετικά επίπεδα ισχύος μικροκυμάτων είναι τα εξής:

Χαμηλή: Ισχύς 18%.

Απόψυξη: Ισχύς 36%.

Μέση: 58% ισχύς

Μέση-υψηλή: 81% ισχύς

Υψηλό: 100% ισχύς

Κουμπί χρονοδιακόπτη

Ο χρόνος μαγειρέματος ή θέρμανσης μπορεί να προγραμματιστεί από 1 έως 30 λεπτά.

Γυρίστε το κουμπί δεξιόστροφα

για να αυξήσετε το χρόνο μαγειρέματος. Μπορείτε να γυρίσετε το κουμπί ανά πάσα στιγμή για να αυξήσετε ή να μειώσετε το

χρόνο λειτουργίας ή να σταματήσει ο φούρνος μικροκυμάτων.

Χρησιμοποιώντας το φούρνο μικροκυμάτων

- Συνδέστε τη συσκευή σε τροφοδοτικό (πριν από την ενεργοποίηση, βεβαιωθείτε ότι το κουμπί του χρονοδιακόπτη βρίσκεται στο θέση εκτός).

- Τοποθετήστε το φαγητό που θέλετε να μαγειρέψετε ή να θερμάνετε μέσα στο φούρνο μικροκυμάτων και κλείστε την πόρτα.

- Γυρίστε το κουμπί Power για να επιλέξετε την επιθυμητή ισχύ θέρμανσης:

- Περιστρέψτε το κουμπί χρονοδιακόπτη δεξιόστροφα για να επιλέξετε τον επιθυμητό χρόνο λειτουργίας. Ο φούρνος μικροκυμάτων θα ξεκινήσει να λειτουργεί όταν έχει ρυθμιστεί ο χρονοδιακόπτης.

- Για να σταματήσετε το φούρνο μικροκυμάτων κατά τη διάρκεια της διαδικασίας θέρμανσης ή μαγειρέματος πριν από την καθορισμένη ώρα, γυρίστε το κουμπί του χρονοδιακόπτη στη θέση Off και ανοίξτε την πόρτα.

- Όταν ολοκληρώσετε τη χρήση του φούρνου μικροκυμάτων, βεβαιωθείτε ότι το κουμπί χρονοδιακόπτη είναι απενεργοποιημένη θέση.

Σημείωση:

Όταν επιλέγετε λιγότερα από 2 λεπτά λειτουργίας, γυρίστε το χρονοδιακόπτη μετά από 2 λεπτά και μετά πίσω για να επιλέξετε την επιθυμητή ώρα.

Μαγείρεμα σχάρας

Γυρίστε το κουμπί δεξιόστροφα πέρα από τη ρύθμιση μέγιστης ισχύος μικροκυμάτων και επιλέξτε το γκριλ

λειτουργία. Αυτή η λειτουργία είναι ιδανική για το μαγείρεμα μπριζόλες, entrecôte, λουκάνικα ή φιλέτα στήθους.

Συνδυασμοί

Ο φούρνος μικροκυμάτων διαθέτει επίσης 3 συνδυασμούς φούρνου μικροκυμάτων και γκριλ:

Πλύσιμο πρόγραμμα	Μαγείρεμα μικροκυμάτων χρόνος	Χρόνος μαγειρέματος στη σχάρα	Κατάλληλο για
1	30%	70%	Ψάρια, πατάτες
2	49%	51%	Πουτίγκα, ομελέτα, πατάτες φούρνου
3	67%	33%	Πουλερικά

5. ΚΑΘΑΡΙΣΜΟΣ ΚΑΙ ΣΥΝΤΗΡΗΣΗ

Προειδοποίηση

- Η συσκευή, καθώς και τα υπολείμματα τροφίμων, πρέπει να καθαρίζονται και να αφαιρούνται τακτικά. Ελλειψη
- Η συντήρηση του φούρνου μικροκυμάτων μπορεί να επηρεάσει την πλάκα μαρμαρυγίας και να καταστρέψει το φούρνο μικροκυμάτων.
- Αποσυνδέστε το καλώδιο τροφοδοσίας από την πρίζα πριν τον καθαρισμό. Μην βυθίζετε το
- συσκευή σε νερό ή οποιοδήποτε άλλο υγρό κατά τον καθαρισμό.
- Η μη συντήρηση της συσκευής σε καθαρές συνθήκες μπορεί να οδηγήσει σε φθορά της επιφάνειας
- και επηρεάζουν δυσμενώς τη διάρκεια ζωής.
- Μην χρησιμοποιείτε ποτέ ισχυρά απορρυπαντικά, βενζίνη, λειαντικές σκόνες ή μεταλλική βούρτσα για να καθαρίσετε οποιοδήποτε μέρος
- της συσκευής.
- Είναι απαραίτητο να αφαιρείτε περιστασιακά το περιστρεφόμενο δίσκο για καθαρισμό. Καθαρίστε το πικάπ με
- ζεστό σαπουνόνερο ή στο πλυντήριο πιάτων.
- Διατηρείτε το εσωτερικό της συσκευής καθαρό. Σκουπίστε τις πιτσιλιές ή τα χυμένα υγρά με ένα υγρό
- πανί. Εάν είναι απαραίτητο, μπορεί να χρησιμοποιηθεί ένα ήπιο απορρυπαντικό. Μην χρησιμοποιείτε σπρέι.
- Μην αφαιρείτε το κάλυμμα του κυματοδηγού.
- Όταν ο φούρνος μικροκυμάτων έχει χρησιμοποιηθεί για μεγάλο χρονικό διάστημα, μπορεί να προκύψουν κάποιες έντονες οσμές
- μέσα. Για να απαλλαγείτε από αυτά, ακολουθήστε ένα από τα παρακάτω βήματα:
- 1. Τοποθετήστε πολλές φέτες λεμονιού σε ένα φλιτζάνι και ζεστάνετε τις σε υψηλή ισχύ για 2 ή 3 λεπτά.
- 2. Τοποθετήστε ένα ποτήρι κόκκινο τσάι μέσα στο φούρνο μικροκυμάτων και ζεστάνετε το σε υψηλή ισχύ.
- 3. Τοποθετήστε τις φλούδες πορτοκαλιού μέσα στους φούρνους μικροκυμάτων και τις ζεστάνετε σε υψηλή ισχύ για 1 λεπτό.
- Χρησιμοποιήστε ένα μαλακό, υγρό πανί για να καθαρίσετε τις φλάντζες, την πόρτα, τους εσωτερικούς τοίχους και το περιστρεφόμενο δίσκο. Μην
- αφήσετε το νερό να εισέλθει στη συσκευή μέσω των ανοιγμάτων εξαερισμού.
- Χρησιμοποιήστε ένα στεγνό πανί για να καθαρίσετε τον πίνακα ελέγχου.

Καθαρίζετε περιοδικά τον δακτύλιο του περιστρεφόμενου δίσκου και τη βάση του φούρνου μικροκυμάτων για να αποτρέψετε τη συσκευή από θόρυβο. Καθαρίστε τη βάση του φούρνου μικροκυμάτων με ένα πανί και ήπιο απορρυπαντικό.

Ο δακτύλιος του περιστρεφόμενου δίσκου μπορεί να πλυθεί με σαπουνόνερο ή στο πλυντήριο πιάτων. Μετά την αποσυναρμολόγηση

το δαχτυλίδι, φροντίστε να το επαναφέρετε σωστά στη θέση του.

6. ΤΕΧΝΙΚΕΣ ΠΡΟΔΙΑΓΡΑΦΕΣ

Όνομα προϊόντος: ProClean 2110

Αναφορά προϊόντος: 01369

Κατανάλωση ενέργειας: 1100 W (Φούρνος μικροκυμάτων); 900 W (Γκριλ)

Ισχύς μικροκυμάτων: 700 W

Συχνότητα: 2450 MHz

Χωρητικότητα: 20 λίτρα

Οι τεχνικές προδιαγραφές ενδέχεται να αλλάξουν χωρίς προηγούμενη ειδοποίηση για τη βελτίωση της ποιότητας του προϊόντος.

Κατασκευάζεται στην Κίνα | Σχεδιασμένο στην Ισπανία

7. ΑΠΟΡΡΙΨΗ ΠΑΛΑΙΩΝ ΗΛΕΚΤΡΙΚΩΝ ΚΑΙ ΗΛΕΚΤΡΟΝΙΚΩΝ ΣΥΣΚΕΥΩΝ

Αυτό το σύμβολο υποδεικνύει ότι, σύμφωνα με τους ισχύοντες κανονισμούς, το προϊόν και/ή οι μπαταρίες πρέπει να απορρίπτονται χωριστά από τα οικιακά απορρίμματα. Όταν αυτό το προϊόν φτάνει στο τέλος της διάρκειας ζωής του, θα πρέπει να πετάξετε τα κύτταρα/ μπαταρίες/συσσωρευτές και μεταφέρετέ τους σε ένα σημείο συλλογής που ορίζεται από τις τοπικές αρχές.

Οι καταναλωτές πρέπει να επικοινωνήσουν με τις τοπικές αρχές ή τον πωλητή λιανικής τους για πληροφορίες σχετικά με το

σωστή απόρριψη των παλαιών μηχανημάτων ή/και των μπαταριών τους.

Η συμμόρφωση με τις παραπάνω οδηγίες θα βοηθήσει στην προστασία του περιβάλλοντος.

8. ΤΕΧΝΙΚΗ ΥΠΟΣΤΗΡΙΞΗ ΚΑΙ ΕΓΓΥΗΣΗ

Η Cecotec θα είναι υπεύθυνη έναντι του τελικού χρήστη ή καταναλωτή για οποιαδήποτε έλλειψη συμμόρφωσης υπάρχει στο χρόνο παράδοσης του προϊόντος υπό τους όρους, τις προϋποθέσεις και τις προθεσμίες που καθορίζονται από την ισχύοντες κανονισμούς.

Συνιστάται οι επισκευές να γίνονται από εξειδικευμένο προσωπικό.

Εάν οποιαδήποτε στιγμή εντοπίσετε οποιοδήποτε πρόβλημα με το προϊόν σας ή έχετε οποιαδήποτε αμφιβολία, μη διστάσετε να επικοινωνήσετε με την επίσημη υπηρεσία τεχνικής υποστήριξης της Cecotec στο +34 963 210 728.

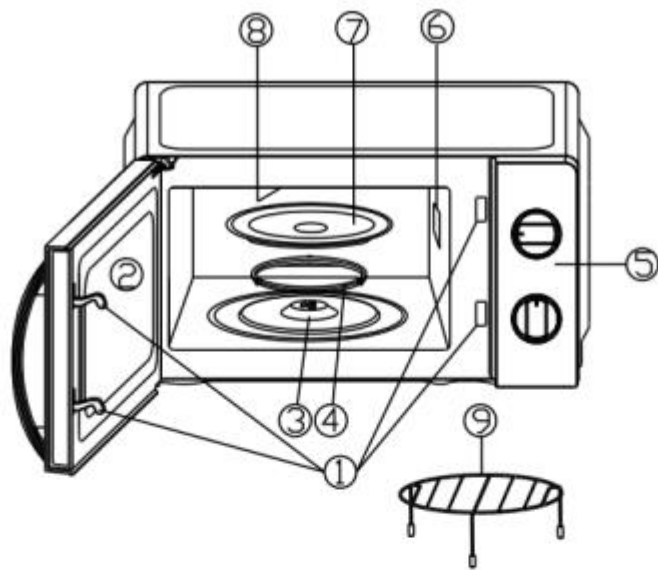


Fig./Img./Abb./Afb./ Rys./Obr. 1

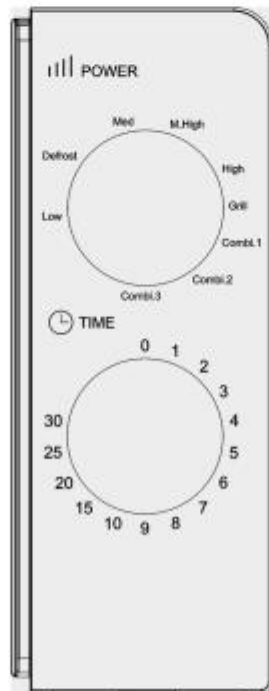


Fig./Img./Abb./Afb./ Rys./Obr. 2