

cecotec

CEC-03105 / CEC-03106 / CEC-03107



Φρυγανιέρα Cecotec ClassicToast 8000 Double

1. ΜΕΡΗ ΚΑΙ ΕΞΑΡΤΗΜΑΤΑ

Εικ. 1

1. 2 υποδοχές φρυγανίσματος 38 mm
2. Επιφάνεια δροσερή αφή
3. Κουμπί/οθόνη στάθμης φρυγανίσματος
4. Δίσκος για ψίχουλα
5. Κουμπί διακοπής
6. Κουμπί αναθέρμανσης
7. Κουμπί απόψυξης
8. Μοχλός φρυγανίσματος
9. Σχάρα θέρμανσης

2. ΠΡΙΝ ΤΗ ΧΡΗΣΗ

- Αυτή η συσκευή είναι συσκευασμένη με τρόπο που να την προστατεύει κατά τη μεταφορά. Πάρτε τη συσκευή βγάλτε από το κουτί του και αφαιρέστε όλα τα υλικά συσκευασίας. Μπορείτε να κρατήσετε το αρχικό κουτί και άλλα στοιχεία συσκευασίας σε ασφαλές μέρος. Αυτό θα σας βοηθήσει να αποφύγετε ζημιά στη συσκευή κατά τη μεταφορά του στο μέλλον. Σε περίπτωση απόρριψης της αρχικής συσκευασίας, βεβαιωθείτε

όλα τα υλικά συσκευασίας ανακυκλώνονται ανάλογα.

- Βεβαιωθείτε ότι όλα τα εξαρτήματα και τα εξαρτήματα περιλαμβάνονται και σε καλή κατάσταση. Αν υπάρχει κομμάτι λείπει ή βρίσκεται σε κακές συνθήκες, επικοινωνήστε με την επίσημη υπηρεσία τεχνικής υποστήριξης της Cecotec αμέσως.

- Πριν χρησιμοποιήσετε την τοστιέρα για πρώτη φορά, είναι σημαντικό να εκτελέσετε μια διαδικασία φρυγανίσματος χωρίς ψωμί. Συνιστούμε 4 ή 5 φορές. Σπρώξτε το μοχλό φρυγανίσματος προς τα κάτω μέχρι να ασφαλίσει στη θέση τους.

- Όταν τελειώσει το ψήσιμο, ο μοχλός φρυγανίσματος αναβοσβήνει αυτόματα. Η τοστιέρα είναι τώρα έτοιμο για χρήση με ψωμί.

Προειδοποίηση:

Μπορεί να εμφανιστεί μια ελαφριά οσμή και καπνός όταν χρησιμοποιείτε τη συσκευή για πρώτη φορά. Αυτό οφείλεται στα υπολείμματα υλικών κατασκευής και δεν επηρεάζει τη λειτουργία της συσκευής.

3. ΛΕΙΤΟΥΡΓΙΑ

1. Τοποθετήστε τις φέτες ψωμιού στις υποδοχές.

2. Χρησιμοποιήστε το κουμπί επιπέδου φρυγανίσματος για να επιλέξετε το επιθυμητό επίπεδο φρυγανίσματος. Υπάρχουν 6 διαφορετικά επίπεδα, από 1 (το χαμηλότερο επίπεδο φρυγανίσματος) έως 6 (το υψηλότερο επίπεδο). Σύσταση: ορίστε το επίπεδο 3 (μέτριο ψήσιμο) για καφέ αποτελέσματα.

3. Σπρώξτε το μοχλό φρυγανίσματος προς τα κάτω μέχρι να ασφαλίσει στη θέση του. Η ενδεικτική λυχνία Stop θα ανάψει και το τοστ θα ξεκινήσει.

4. Μπορείτε να ρυθμίσετε το επίπεδο φρυγανίσματος με τη συσκευή σε λειτουργία. Στην οθόνη θα εμφανιστεί το

επιλεγμένο επίπεδο φρυγανίσματος και ξεκινήστε αυτόματα την αντίστροφη μέτρηση, ανάλογα με το επιλεγμένο επίπεδο φρυγανίσματος. Η τοστιέρα θα σβήσει αυτόματα όταν σταματήσει ο χρονοδιακόπτης και θα τوست βγείτε από τη συσκευή.

- Για να φρυγανίσετε κατεψυγμένο ψωμί, βάφλες ή άλλη ζύμη, χρησιμοποιήστε το κουμπί Απόψυξη.

- Για να φρυγανίσετε ψωμί που έχει προηγουμένως φρυγανιστεί, τοποθετήστε το ψωμί στην υποδοχή φρυγανίσματος και επιλέξτε το επιθυμητό επίπεδο φρυγανίσματος. Στη συνέχεια, τραβήξτε το μοχλό φρυγανίσματος και πατήστε το κουμπί Επαναθέρμανση.

Η ενδεικτική λυχνία Reheat θα ανάψει επίσης.

- Οι διαδικασίες απόψυξης, φρυγανίσματος και αναθέρμανσης μπορούν να διακοπούν ανά πάσα στιγμή πιέζοντας το κουμπί διακοπής.

Αρτοσκευάσματα τوست:

1. Διπλώστε και τα δύο πόδια της σχάρας θέρμανσης προς τα μέσα και τοποθετήστε την έτσι ώστε τα άκρα των ποδιών να είναι ελαφρώς τοποθετημένα στις υποδοχές.

2. Επιλέξτε το επιθυμητό επίπεδο φρυγανίσματος. Τοποθετήστε τη ζύμη που θα φρυγανίσετε στη σχάρα και χαμηλώστε τη μοχλός.

Προειδοποίηση:

Μην εισάγετε τη ζύμη απευθείας στις υποδοχές, καθώς αυτό μπορεί να προκαλέσει ζημιά στη συσκευή.

4. ΚΑΘΑΡΙΣΜΟΣ ΚΑΙ ΣΥΝΤΗΡΗΣΗ

- Αποσυνδέστε τη συσκευή από την παροχή ρεύματος και αφήστε τη να κρυώσει πριν την καθαρίσετε.

- Χρησιμοποιήστε ένα μαλακό, υγρό πανί για να καθαρίσετε την επιφάνεια της συσκευής.

- Μη βυθίζετε τη συσκευή σε νερό ή άλλα υγρά. Η συσκευή δεν είναι πλυντήριο πιάτων ασφαλής.

- Μη χρησιμοποιείτε λειαντικά καθαριστικά ή επιθέματα καθαρισμού για να καθαρίσετε τη συσκευή.

- Βγάλτε το δίσκο για ψίχουλα έξω από τη συσκευή και αδειάστε τον.

- Καθαρίζετε τακτικά το δίσκο με τα ψίχουλα. Χρησιμοποιήστε μια βούρτσα για να αφαιρέσετε τα καμένα υπολείμματα ψωμιού. Για να αφαιρέσετε το δίσκο για τα ψίχουλα, απλά πιέστε και τραβήξτε τον προς τα έξω. Εικ. 2

5. ΤΕΧΝΙΚΕΣ ΠΡΟΔΙΑΓΡΑΦΕΣ

Αναφορά προϊόντος: 03105/03106/03107

Προϊόν: ClassicToast 8000 Μπλε/Μπεζ/Κίτρινο Διπλή ψηφιακή τοστιέρα

Ισχύς: 800 W

Τάση: 220-240V

Συχνότητα: 50/60 Hz

Οι τεχνικές προδιαγραφές ενδέχεται να αλλάξουν χωρίς προηγούμενη ειδοποίηση για τη βελτίωση της ποιότητας του προϊόντος.

Κατασκευάζεται στην Κίνα | Σχεδιασμένο στην Ισπανία

6. ΑΠΟΡΡΙΨΗ ΠΑΛΙΩΝ ΗΛΕΚΤΡΙΚΩΝ ΚΑΙ ΗΛΕΚΤΡΟΝΙΚΩΝ ΣΥΣΚΕΥΩΝ

Αυτό το σύμβολο υποδεικνύει ότι, σύμφωνα με τους ισχύοντες κανονισμούς, το προϊόν ή/και οι μπαταρίες πρέπει να απορρίπτονται χωριστά από το οικιακό απόβλητα. Όταν αυτό το προϊόν φτάσει στο τέλος της διάρκειας ζωής του, θα πρέπει να το απορρίψετε των μπαταριών/συσσωρευτών και μεταφέρετέ τις σε ένα καθορισμένο σημείο συλλογής από τις τοπικές αρχές.

Οι καταναλωτές πρέπει να επικοινωνήσουν με τις τοπικές αρχές ή τον πωλητή λιανικής τους για πληροφορίες σχετικά με το

σωστή απόρριψη των παλιών συσκευών ή/και των μπαταριών τους.

Η συμμόρφωση με τις παραπάνω οδηγίες θα βοηθήσει στην προστασία του περιβάλλοντος.

7. ΤΕΧΝΙΚΗ ΥΠΟΣΤΗΡΙΞΗ ΚΑΙ ΕΓΓΥΗΣΗ

Η Cecotec θα είναι υπεύθυνη έναντι του τελικού χρήστη ή καταναλωτή για οποιαδήποτε έλλειψη συμμόρφωσης υπάρχει στο

χρόνος παράδοσης του προϊόντος υπό τους όρους, τις προϋποθέσεις και τις προθεσμίες που καθορίζονται από την

ισχύοντες κανονισμούς.

Συνιστάται οι επισκευές να γίνονται από εξειδικευμένο προσωπικό.

Εάν οποιαδήποτε στιγμή εντοπίσετε οποιοδήποτε πρόβλημα με το προϊόν σας ή έχετε οποιαδήποτε αμφιβολία, μη διστάσετε

για να επικοινωνήσετε με την επίσημη υπηρεσία τεχνικής υποστήριξης της Cecotec στο +34 963 210 728.

8. ΠΝΕΥΜΑΤΙΚΑ ΔΙΚΑΙΩΜΑΤΑ

Τα δικαιώματα πνευματικής ιδιοκτησίας επί των κειμένων αυτού του εγχειριδίου ανήκουν στην CECOTEC INNOVACIONES, S.L. Όλα τα δικαιώματα διατηρούνται. Το περιεχόμενο αυτής της δημοσίευσης δεν επιτρέπεται, εν όλω ή εν μέρει, να είναι αναπαράγονται, αποθηκεύονται σε σύστημα ανάκτησης, μεταδίδονται ή διανέμονται με οποιοδήποτε μέσο (ηλεκτρονικό, μηχανική, φωτοτυπική, ηχογράφηση ή παρόμοια) χωρίς την προηγούμενη έγκριση της CECOTEC INNOVACIONES, S.L.

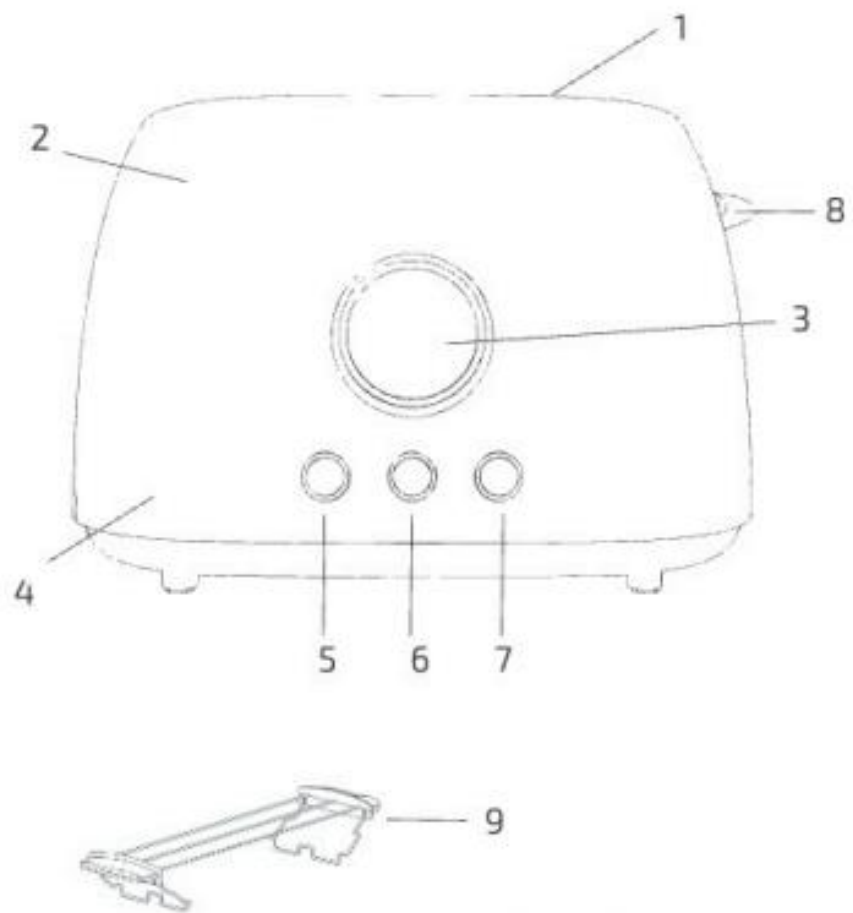


Fig./lmg./Abb./Afb./ Rys. 1