

BASS
POLSKA

BP-BH19006



Ηλεκτρική Ψησταριά - Μπάρμπεκιου 2800 W

ΚΑΝΟΝΙΣΜΟΙ ΕΓΓΥΗΣΗΣ

Ο Εγγυητής εγγυάται στον Αγοραστή την ορθή λειτουργία του προϊόντος, υπό την προϋπόθεση ότι χρησιμοποιείται σύμφωνα με τη χρήση για την οποία προορίζεται και τις αρχές που ορίζονται στο εγχειρίδιο χρήσης που επισυνάπτεται συσκευές.

Η περίοδος εγγύησης είναι 12 μήνες από την ημερομηνία πώλησης. Η περίοδος εγγύησης είναι 24 μήνες από ημερομηνίες πώλησης. Τα ελαττώματα που αποκαλύπτονται εντός αυτής της περιόδου θα αφαιρούνται δωρεάν.

Ο Εγγυητής ευθύνεται έναντι του Αγοραστή μόνο για φυσικά ελαττώματα που προκύπτουν από λόγους εγγενές στο πωλούμενο προϊόν. Η εγγύηση δεν καλύπτει ελαττώματα που προκύπτουν από άλλα ελαττώματα

αιτίες, ιδίως ως αποτέλεσμα:

ακατάλληλη χρήση ή εφαρμογή,

εσφαλμένη επιλογή προϊόντος για τις συνθήκες στο χώρο εγκατάστασης,

εσφαλμένη εγκατάσταση, συντήρηση, αποθήκευση και μεταφορά του προϊόντος,

μηχανική, χημική, θερμική ή σκόπιμη βλάβη

προϊόν και πρόκληση ελαττώματος,

ζημιά προϊόντος που προκύπτει από τη χρήση μη γνήσιων ή ασυμβίβαστων προϊόντων με τις συστάσεις του κατασκευαστή του υλικού,

ζημιές που προκύπτουν από τυχαία γεγονότα, παράγοντες ανωτέρας βίας (πυρκαγιά, πλημμύρα, κεραυνός κ.λπ.),

δυσλειτουργία συσκευών που επηρεάζουν τη λειτουργία του προϊόντος.

Η εγγύηση δεν καλύπτει μέρη που υπόκεινται σε κανονική φθορά, εξαρτήματα και υλικά αναλώσιμα. Η εγγύηση δεν καλύπτει το προϊόν που βασίζεται στα υποβληθέντα προϊόντα τα έγγραφα και τα χαρακτηριστικά του προϊόντος δεν μπορούν να αναγνωριστούν ως προϊόν αγοράστηκε από τον Εγγυητή.

Επιπλέον, ο Αγοραστής χάνει τα δικαιώματά του βάσει της εγγύησης για τα προϊόντα σε περίπτωση δηλώσεις:

οποιαδήποτε τροποποίηση προϊόντος,

παρεμβολές από μη εξουσιοδοτημένα άτομα,

τυχόν απόπειρες επισκευής από μη εξουσιοδοτημένα άτομα,

μη τήρηση των υποχρεώσεων διενέργειας περιοδικών ελέγχων, εφόσον υπάρχουν απαιτείται.

Η βάση για την αποδοχή μιας καταγγελίας προς εξέταση είναι η εκπλήρωση όλων των παρακάτω συνθηκών:

Παράπονα που υποβάλλονται από τον Αγοραστή μέσω e-mail, τηλεφωνικής επικοινωνίας, επίσκεψη στα κεντρικά γραφεία του κατασκευαστή ή συμπλήρωση φόρμας παραπόνων στον ιστότοπο

www.serwis.bass.pl. Αν και η μορφή υποβολής καταγγελίας εξαρτάται μόνο από τις προτιμήσεις

Καταναλωτές, συμπληρώστε τη φόρμα παραπόνων για να το κάνετε κάνοντας τη δουλειά μας πιο εύκολη και γρήγορη.

Παροχή απόδειξης αγοράς, π.χ. αντίγραφο τιμολογίου, απόδειξη αγοράς του καταγγελλθέντος προϊόντος ή δήλωση κάρτας.

Παράδοση αυτοπροσώπως ή μέσω μεταφορέα (forwarder) το καταγγελλθέν προϊόν στο γραφείο του Εγγυητή.

Το προϊόν που αποστέλλεται στο κέντρο εξυπηρέτησης θα πρέπει να παραδοθεί στην αρχική του συσκευασία. ΣΕ ελλείψει της αρχικής συσκευασίας ή οποιασδήποτε άλλης συσκευασίας προστατευτικός εξοπλισμός και αδυναμία σωστής ασφάλισης του προϊόντος για μεταφορά από τον Αγοραστή, Ο εγγυητής δεν ευθύνεται για ζημιές κατά τη μεταφορά. Ευγενώς

Παραδώστε το καταγγεληθέν προϊόν σε καθαρή κατάσταση.

Εάν το παράπονο δεν γίνει αποδεκτό, το καταγγεληθέν προϊόν θα επιστραφεί στον καταγγέλλοντα

κατόπιν γραπτού αιτήματός του, εφόσον πρώτα καλυφθούν τα έξοδα αποστολής από αγοραστής.

Τα εμπορεύματα που δεν συλλέγονται μετά από 60 ημέρες θα απορριφθούν ΓΕΝΙΚΕΣ ΣΚΕΨΕΙΣ

☒ Ο ηλεκτρικός εξοπλισμός πρέπει να πληροί τις απαιτήσεις υγιεινής και ασφάλειας στην εργασία

καθορίζεται στα Πολωνικά Πρότυπα και τους σχετικούς κανονισμούς για όλη την περίοδο χρήσης.

☒ Τα άτομα που εργάζονται με ηλεκτρικό εξοπλισμό θα πρέπει να είναι εξοπλισμένα με κατάλληλα ρούχα εργασίας και εξοπλισμό ατομικής προστασίας.

☒ Τα άτομα που εργάζονται με ηλεκτρικό εξοπλισμό θα πρέπει να συμμορφώνονται με όλους τους κανονισμούς

κανονισμούς υγείας και ασφάλειας που ισχύουν για ηλεκτρικές συσκευές.

☒ Πριν ξεκινήσετε την εργασία, διαβάστε την τεκμηρίωση της ηλεκτρικής συσκευής και να προετοιμάσει τα απαραίτητα εργαλεία, όργανα, προειδοποιητικές πινακίδες και τον απαραίτητο εξοπλισμό / μονωτικό εξοπλισμό.

☒ Ελέγξτε την τεχνική κατάσταση των ηλεκτρικών συσκευών και εγκαταστάσεων (κατάσταση μόνωσης καλωδίων,

καλώδια, βύσματα, διακόπτες, πρίζες), μηδενισμός, γείωση, κατάσταση προστασίας προστασία από πυρκαγιά και κραδασμούς.

☒ Ελέγξτε την τεχνική κατάσταση των ρευμάτων προστασίας.

☒ Ελέγξτε την κατάσταση των σημάνσεων πυροπροστασίας σε ηλεκτρικές συσκευές και εγκαταστάσεις.

ΔΡΑΣΤΗΡΙΟΤΗΤΕΣ ΚΑΤΑ ΚΑΙ ΜΕΤΑ ΤΗΝ ΕΡΓΑΣΙΑ

☒ Ο ηλεκτρικός εξοπλισμός πρέπει να χρησιμοποιείται μόνο για τον προορισμό του.

☒ Εάν πρέπει να φύγετε από το χώρο εργασίας, σταματήστε τη συσκευή και αποσυνδέστε την ένταση.

☒ Εάν η συσκευή σβήσει αυτόματα ή καούν οι ασφάλειες, ενεργοποιήστε τα ξανά αφού αφαιρέσετε την αιτία του βραχυκυκλώματος και τοποθετήσετε νέες ασφάλειες

☒ Για τη σύνδεση ηλεκτρικών συσκευών πρέπει να χρησιμοποιούνται πρίζες με επαφή γείωση, εάν απαιτείται από την ηλεκτρική εγκατάσταση

☒ Μετά την ολοκλήρωση των εργασιών, ο ηλεκτρικός εξοπλισμός πρέπει να ασφαλιστεί και να τακτοποιηθεί χώρο εργασίας, εργαλεία και εξοπλισμό

ΑΠΑΓΟΡΕΥΕΤΑΙ

☒ Η χρήση ηλεκτρικών συσκευών χωρίς να επιβεβαιώνεται η αποτελεσματικότητά τους προστασία από την πιθανότητα ηλεκτροπληξίας

☒ Πραγματοποίηση αλλαγών στην υποστηριζόμενη συσκευή

☒ Αφαίρεση προστατευτικών, ρελέ βραχυκυκλώματος, μπλοκαρίσματος διακοπών, χρησιμοποιώντας αυτοσχέδιες επισκευές ασφαλειών, χρησιμοποιώντας ακατάλληλα ένθετα ασφάλειες

☒ Τοποθέτηση ασφαλειών με το μηχάνημα ενεργοποιημένο

- ☒ Τραβώντας το ηλεκτρικό καλώδιο όταν βγάξετε το φις από την πρίζα
- ☒ Χρησιμοποιώντας πρίζες και βύσματα με κατεστραμμένο περίβλημα ή ένθετο μονωτικός
- ☒ Υπερφόρτωση ηλεκτρικού εξοπλισμού πέραν του επιτρεπόμενου ορίου
- ☒ Αγγίζοντας ηλεκτροφόρα μέρη, ακροδέκτες πυκνωτών (ακόμα και αν υπάρχουν ασύνδετος)
- ☒ Αφήνοντας τις ηλεκτρικές συσκευές που είναι συνδεδεμένες στο δίκτυο χωρίς επίβλεψη. Οι ηλεκτρικές συσκευές πρέπει να αποσυνδέονται από το ρεύμα πριν φύγετε από το χώρο εργασίας.
- ☒ Πρόσβαση σε ηλεκτρικές συσκευές ή εγκαταστάσεις από μη εξουσιοδοτημένα άτομα, ανήλικοι, συμπεριλαμβανομένων παιδιών, ασθενών, ατόμων υπό την επήρεια αλκοόλ ή άλλα διεγερτικά

ΤΕΛΙΚΕΣ ΠΑΡΑΤΗΡΗΣΕΙΣ

1. Επισκευές και συντήρηση ηλεκτρικού εξοπλισμού επιτρέπεται να εκτελούνται μόνο από εκπαιδευμένους ειδικούς.
2. Πρώτες βοήθειες για ηλεκτροπληξία:
 - ☒ απελευθερώστε ένα άτομο από την ένταση
 - ☒ κάντε την πράξη της απελευθέρωσης προσεκτικά για να μην πάθετε ηλεκτροπληξία
 - ☒ Απενεργοποιήστε αμέσως την ηλεκτρική εγκατάσταση ξεβιδώνοντάς την ασφάλειες ή κόψιμο του ηλεκτροφόρου καλωδίου με μονωμένη πένσα λαβή (εκτελέστε αυτές τις δραστηριότητες με ένα μονωμένο χέρι, όρθιο σε μια μονωτική πλάκα - καουτσούκ, γυαλί, στεγνή σανίδα)
 - ☒ μετά την αποδέσμευση του υπαλλήλου, ελέγξτε αν δίνει σημεία ζωής
 - ☒ σε άτομα που έχουν σοβαρή παράλυση και δεν αναπνέουν, αποκαταστήστε την αναπνοή τους χρησιμοποιώντας τεχνητή αναπνοή και μασάζ στην καρδιά μέχρι να αναρρώσει ο παράλυτος συνείδηση ή μέχρι να φτάσει το ασθενοφόρο
 - ☒ Εάν εντοπιστεί έγκαυμα, εφαρμόστε ένα στεγνό, αποστειρωμένο επίδεσμο στο τραύμα
 - ☒ Σε κάθε περίπτωση, ο ασθενής πρέπει να νοσηλεύεται (σύμφωνα με τους κανόνες υγιεινής και ασφάλειας στην εργασία)

ΥΠΗΡΕΣΙΑ

Οι επισκευές στη συσκευή πρέπει να γίνονται μόνο από εξειδικευμένο προσωπικό χρησιμοποιώντας συμβατά ανταλλακτικά. Αυτό θα εξασφαλίσει ασφαλή και αποτελεσματική εργασία .

III. ΚΑΝΟΝΕΣ ΑΣΦΑΛΕΙΑΣ ΣΧΕΤΙΚΑ ΜΕ ΤΗ ΧΡΗΣΗ ΗΛΕΚΤΡΙΚΗΣ ΓΚΡΙΛ

- ☒ Πριν χρησιμοποιήσετε την ηλεκτρική ψησταριά, διαβάστε προσεκτικά αυτό το εγχειρίδιο και φυλάξτε το για μελλοντική αναφορά.
- ☒ Βεβαιωθείτε ότι η τάση στην πρίζα ταιριάζει με την τάση που καθορίζεται ταμπέλα με όνομα. Βεβαιωθείτε ότι η πρίζα είναι σωστά γειωμένη.
- ☒ Η συσκευή προορίζεται για εξωτερική χρήση.
- ☒ Διατηρείτε τη συσκευή μακριά από πηγές υγρασίας, θερμότητας και άμεσου φωτός ηλιακός.
- ☒ Για την αποφυγή πυρκαγιάς, ηλεκτροπληξίας ή τραυματισμού, μην το βυθίζετε καλώδιο, βύσμα ή συσκευή σε νερό ή άλλα υγρά.
- ☒ Η ηλεκτρική ψησταριά μπορεί να χρησιμοποιηθεί από παιδιά από 8 ετών και ενήλικες περιορισμένες σωματικές, αισθητηριακές ή νοητικές ικανότητες ή δεν έχουν την κατάλληλη εμπειρία και γνώση, εάν εποπτεύονται ή

έχουν δοθεί οδηγίες πληροφορίες σχετικά με τη λειτουργία της συσκευής και κατανόηση των κινδύνων

που προκύπτει από τη χρήση του.

☒ Ιδιαίτερη προσοχή πρέπει να λαμβάνεται για να διασφαλίζεται ότι τα παιδιά δεν παίζουν με τη συσκευή. Καθαρισμός και

Η συντήρηση της συσκευής δεν πρέπει να γίνεται από παιδιά χωρίς κατάλληλη εποπτεία.

☒ Κρατήστε μακριά παιδιά κάτω των 8 ετών χωρίς επίβλεψη συσκευές.

☒ Μη χρησιμοποιείτε συσκευή με κατεστραμμένο καλώδιο, βύσμα ή καλώδιο σε περίπτωση οποιασδήποτε άλλης αποτυχίας.

☒ Εάν το καλώδιο ρεύματος είναι κατεστραμμένο, μπορεί να επισκευαστεί μόνο από σέρβις κατασκευαστή ή ειδικού. Μην επιχειρήσετε να επισκευάσετε μόνοι σας.

☒ Βεβαιωθείτε ότι το καλώδιο κρέμεται χαμηλά για να αποφύγετε πρόσθετους κινδύνους.

☒ Μην επιχειρήσετε να επισκευάσετε, να αποσυναρμολογήσετε ή να τροποποιήσετε τη συσκευή. Μέσα

Η συσκευή δεν περιέχει εξαρτήματα που μπορούν να επισκευαστούν μόνοι σας χρήστης.

☒ Μην συνδέετε ποτέ τη συσκευή σε εξωτερικό χρονόμετρο ξεχωριστό σύστημα τηλεχειρισμού.

☒ Τοποθετήστε τη συσκευή σε στεγνό μέρος, σε επίπεδη και ανθεκτική στη θερμότητα επιφάνεια.

☒ Τοποθετήστε το γκριλ σε κατάλληλη απόσταση ασφαλείας από εύφλεκτα αντικείμενα, όπως έπιπλα, κουρτίνες κ.λπ., τουλάχιστον 15 cm από τον τοίχο.

☒ Μη χρησιμοποιείτε τη συσκευή με βρεγμένα χέρια.

☒ Μη βυθίζετε ποτέ τη σχάρα σε νερό.

☒ Το θερμαντικό στοιχείο, η σχάρα και η πλάκα θερμαίνονται σε πολύ υψηλές θερμοκρασίες. Δεν θα έπρεπε

αγγίξετε τα ενώ η συσκευή λειτουργεί για να αποφύγετε εγκαύματα.

☒ Όταν χρησιμοποιείτε τη σχάρα, βεβαιωθείτε ότι υπάρχει πάντα λίπος στην αποστράγγιση λίπους

νερό, για να αποφευχθεί ο σχηματισμός φλόγας λόγω ανάφλεξης διαρροή λίπους από τα τρόφιμα.

☒ Δεν πρέπει να χρησιμοποιούνται κάρβουνο ή παρόμοια προϊόντα σε αυτή τη συσκευή εύφλεκτα υλικά.

☒ Για την αποφυγή υπερθέρμανσης, η συσκευή δεν πρέπει να καλύπτεται με ογκώδες υλικό ή εύκαμπτο υλικό όπως δίσκος αλουμινίου, φύλλο αλουμινίου ή δίσκοι κατασκευασμένο από άλλο υλικό ανθεκτικό στη θερμότητα. Η χρήση τέτοιων αντικειμένων ή

τα υλικά στη σχάρα μπορεί να προκαλέσουν σοβαρή ζημιά.

☒ Μην αφήνετε τη συσκευή χωρίς επίβλεψη.

☒ Πριν καθαρίσετε ή μετακινήσετε τη συσκευή, απενεργοποιήστε την και αποσυνδέστε την Υποδοχές.

☒ Η συσκευή προορίζεται μόνο για οικιακή χρήση (όχι για σκοπούς εμπορικούς). Οποιαδήποτε άλλη χρήση θεωρείται ακατάλληλη και επικίνδυνη.

IV. ΤΕΧΝΙΚΑ ΔΕΔΟΜΕΝΑ

Μοντέλο ΒΗ19006

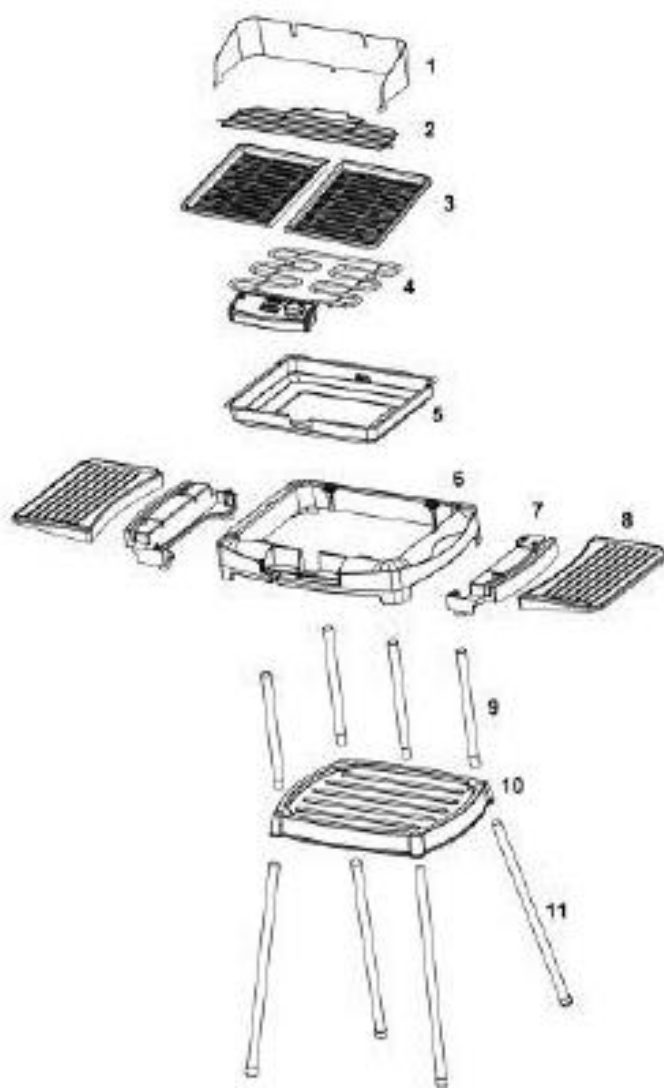
Ισχύς 2000 W / 2800 W, Ε 4000

Τάση 230 V / 50 Hz

Διαστάσεις σχάρας 40 x 29 cm

V. ΠΕΡΙΓΡΑΦΗ ΜΕΡΟΥΣ

1. Αντιανεμική προστασία.
2. Γρίλια για προστασία από τον άνεμο.
3. Πλάκα αλουμινίου.
4. Θερμάστρα.
5. Στραγγιστήρι.
6. Σχάρα σχάρα.
7. Στήριγμα λαβής.
8. Πλαϊνός δίσκος.
9. Άνω μέρη των ποδιών.
10. Ράφι με τρύπες για πόδια.
11. Κάτω μέρη των ποδιών.



VI. ΛΕΙΤΟΥΡΓΙΑ ΗΛΕΚΤΡΙΚΗΣ ΓΚΡΙΛ

ΣΗΜΕΙΩΣΗ: Η αντίσταση, η σχάρα και η πλάκα θερμαίνονται σε πολύ υψηλές θερμοκρασίες, ποτέ

αγγίζετε τα ενώ λειτουργεί η συσκευή για να αποφύγετε εγκαύματα!

1. Τοποθετήστε τη συσκευή σε στεγνό μέρος, σε επίπεδη και ανθεκτική στη θερμότητα επιφάνεια.
2. Ρίξτε κρύο νερό στο στραγγιστικό λίπους μέχρι το επίπεδο "MAX".

ΣΗΜΕΙΩΣΗ: Όταν χρησιμοποιείτε τη σχάρα, βεβαιωθείτε ότι υπάρχει πάντα γράσο στην αποστράγγιση λίπους

νερό για να αποφύγετε την καταστροφή της συσκευής και την πρόκληση πυρκαγιάς.

3. Συνδέστε το φινιρίσμα στην πρίζα.
4. Ρυθμίστε την επιθυμητή θερμοκρασία χρησιμοποιώντας το κουμπί του θερμοστάτη. Λάμπα ελέγχου θα απενεργοποιηθεί όταν επιτευχθεί η επιλεγμένη θερμοκρασία.
5. Τοποθετήστε το φαγητό απευθείας στη σχάρα ή στο πιάτο ψησταριάς χωρίς λιπαρά. Μην τοποθετείτε ποτέ πιάτα, δίσκους ή αλουμινοχαρτο στον πάτο των τροφίμων. χρόνος Το ψήσιμο στη σχάρα εξαρτάται από το μέγεθος των ψημένων προϊόντων και τη ρύθμιση θερμοκρασία. Γυρίστε τα ψητά από καιρό σε καιρό για να βεβαιωθείτε ότι έχουν ψηθεί ψημένο ομοιόμορφα.
6. Αφού ολοκληρώσετε την εργασία, γυρίστε το κουμπί του θερμοστάτη στη θέση "0" και αφαιρέστε το φινιρίσμα πρίζα.

ΣΗΜΑΝΤΙΚΟ: Το θερμαντικό στοιχείο είναι εξοπλισμένο με διακόπτη ασφαλείας. Αυτό το εμποδίζει

ανάβοντας τη θερμάστρα που βρίσκεται έξω από την αποστράγγιση. Εάν ο θερμαντήρας δεν ανάβει, ελέγξτε αν

το θερμαντικό στοιχείο είναι σωστά τοποθετημένο στο περίβλημα.

VII. ΣΥΝΤΗΡΗΣΗ

ΠΡΟΕΙΔΟΠΟΙΗΣΗ: Ποτέ μην βυθίζετε ένα ηλεκτρικό εξάρτημα στο νερό!

1. Αποσυνδέετε πάντα τη συσκευή από την πηγή ρεύματος και περιμένετε μέχρι να κρυώσει πριν συνεχίσετε για καθαρισμό.
2. Πλύνετε την αποστράγγιση λίπους, τις σχάρες, την εστία και την ασπίδα αέρα σε ζεστό νερό με προσθέτοντας ένα ήπιο απορρυπαντικό, στη συνέχεια ξεπλύνετε και στεγνώστε τα καλά.
3. Χρησιμοποιήστε ένα ελαφρώς υγρό πανί για να καθαρίσετε το εξωτερικό της συσκευής. Στη συνέχεια στεγνώστε καλά όλα τα εξαρτήματα με ένα μαλακό, στεγνό πανί πριν από την επανεγκατάσταση χρήση.
4. Μη χρησιμοποιείτε χημικά προϊόντα ή καθαριστικά για τον καθαρισμό οποιαδήποτε εξαρτήματα αυτής της συσκευής. Μην χρησιμοποιείτε ποτέ συρμάτινη βούρτσα ή άλλες βούρτσες αιχμηρά αντικείμενα για τον καθαρισμό των σχαρών ή της εστίας.
5. Μετά τον καθαρισμό, εγκαταστήστε ξανά όλα τα εξαρτήματα σύμφωνα με το εγχειρίδιο οδηγιών

VIII. ΤΗΝ ΠΡΟΣΤΑΣΙΑ ΤΟΥ ΠΕΡΙΒΑΛΛΟΝΤΟΣ

Απαγορεύεται η απόρριψη του εργαλείου μαζί με άλλα οικιακά απορρίμματα.

Μην πετάτε τα χρησιμοποιημένα εργαλεία μαζί με τα οικιακά απορρίμματα. Το εργαλείο πρέπει να απορριφθεί μέσα μια ειδική εγκατάσταση για τη διάθεση και την ανακύκλωση ηλεκτρονικών απορριμμάτων.

Τα ηλεκτρονικά απόβλητα (δηλαδή απόβλητα ηλεκτρικού και ηλεκτρονικού εξοπλισμού) είναι σπασμένα, αχρησιμοποίητα, περιττές ηλεκτρικές και ηλεκτρονικές συσκευές που κάποτε λειτουργούσαν με ρεύμα ή μπαταρίες – σπασμένες υπολογιστές, παιχνίδια και ηλεκτρονικά gadgets, παλιά πλυντήρια ρούχων, ψυγεία και χρησιμοποιημένες λάμπες φθορισμού. Είναι ταξινομημένα Θεωρούνται επικίνδυνα απόβλητα γιατί περιέχουν τοξικές ουσίες.