

BASS

POLSKA

BP-BH12904



Ραπτομηχανή με 12 Διαφορετικές Ραφές

ΟΡΟΙ ΚΑΙ ΠΡΟΫΠΟΘΕΣΕΙΣ ΕΓΓΥΗΣΗΣ

Ο Εγγυητής εγγυάται τη σωστή λειτουργία του προϊόντος, υπό την προϋπόθεση ότι χρησιμοποιείται σύμφωνα με την προβλεπόμενη χρήση και τους κανόνες που ορίζονται στο εγχειρίδιο που παρέχεται με τη συσκευή.

Η περίοδος εγγύησης είναι 12 μήνες από την ημερομηνία πώλησης. Η περίοδος εγγύησης είναι 24 μήνες

από την ημερομηνία πώλησης. Τα ελαττώματα που αποκαλύπτονται εντός αυτής της περιόδου θα αφαιρούνται δωρεάν.

Ο εγγυητής ευθύνεται έναντι του Αγοραστή μόνο για φυσικά ελαττώματα που προκύπτουν από λόγους

εγγενές στο πωλούμενο προϊόν. Η εγγύηση δεν καλύπτει ελαττώματα που προκαλούνται από άλλους λόγους,

ιδίως ως αποτέλεσμα:

✓ Ακατάλληλη χρήση ή εφαρμογή,

✓ Λανθασμένη επιλογή του προϊόντος στις υπάρχουσες συνθήκες στο χώρο εγκατάστασης,

✓ Λανθασμένη εγκατάσταση, συντήρηση, αποθήκευση και μεταφορά του προϊόντος,

✓ Μηχανική, χημική, θερμική βλάβη ή σκόπιμη βλάβη στο προϊόν και

προκαλώντας ένα ελάττωμα με αυτό,

✓ Ζημιά στο προϊόν που προκύπτει από τη χρήση μη γνήσιου ή μη συμμορφούμενου προϊόντος

υλικά,

✓ Ζημιές που προκύπτουν από τυχαία γεγονότα, παράγοντες ανωτέρας βίας (πυρκαγιά,

πλημμύρα, κεραυνοί,

και τα λοιπά.),

✓ Δυσλειτουργία του εξοπλισμού που επηρεάζει τη λειτουργία του προϊόντος.

Η εγγύηση δεν καλύπτει μέρη που υπόκεινται σε κανονική φθορά ή αναλώσιμα όπως:

φίλτρα, λαμπτήρες, ασφάλειες, μπαταρίες, ρουλεμάν, λιπαντικά, λάδια, ψυκτικά κ.λπ.). Η

εγγύηση ισχύει

δεν καλύπτουν ένα προϊόν που δεν μπορεί να αναγνωριστεί ότι έχει αγοραστεί από τον Εγγυητή

με βάση τα υποβληθέντα έγγραφα και τα χαρακτηριστικά του προϊόντος.

Επιπλέον, ο Αγοραστής θα χάσει τα δικαιώματά του εγγύησης σχετικά με τα προϊόντα εάν:

✓ Οποιαδήποτε τροποποίηση του προϊόντος,

✓ Παρέμβαση από μη εξουσιοδοτημένα άτομα,

✓ Οποιαδήποτε απόπειρα επισκευής από μη εξουσιοδοτημένα άτομα,

✓ Μη συμμόρφωση με τις υποχρεώσεις περιοδικής επιθεώρησης, εάν απαιτείται.

Βάση αποδοχής καταγγελίας προς επεξεργασία είναι η εκπλήρωση των παρακάτω

προϋποθέσεις μαζί:

✓ Ο Αγοραστής θα υποβάλει παράπονο μέσω e-mail, τηλεφωνική επικοινωνία, επίσκεψη

στα κεντρικά γραφεία του κατασκευαστή ή συμπληρώστε μια φόρμα παραπόνων στη

διεύθυνση www.serwis.bass.pl. Αν και

η μορφή υποβολής καταγγελίας εξαρτάται μόνο από την προτίμηση του Καταναλωτή,

παρακαλούμε

να συμπληρώσουμε τη φόρμα παραπόνων για να διευκολύνουμε και να επιταχύνουμε το έργο μας.

✓ Εμφάνιση απόδειξης αγοράς, π.χ. αντίγραφο τιμολογίου, απόδειξη για το διεκδικούμενο προϊόν ή κάρτα δήλωση.

✓ Παράδοση του διαφημιζόμενου προϊόντος αυτοπροσώπως ή μέσω μεταφορέα (forwarder) στην έδρα του Εγγυητή.

Το προϊόν που αποστέλλεται στην υπηρεσία θα πρέπει να παραδίδεται στην αρχική συσκευασία. Με την απουσία του γνήσια συσκευασία ή οποιαδήποτε άλλη προστατευτική συσκευασία και αδυναμία να ασφαλιστεί σωστά προϊόντος για μεταφορά από τον Αγοραστή, ο Εγγυητής δεν θα είναι υπεύθυνος για ζημιές κατά τη διάρκεια

Μεταφορά. Παρακαλούμε να παραδώσουμε το διαφημιζόμενο προϊόν σε καθαρή κατάσταση.

Σε περίπτωση μη αναγνώρισης της καταγγελίας, το διαφημιζόμενο προϊόν θα επιστραφεί στο καταγγέλλον κατόπιν γραπτού αιτήματός του υπό την προϋπόθεση προηγούμενης πληρωμής των εξόδων αποστολής από τον αγοραστή.

Τα μη εισπραχθέντα εμπορεύματα θα διατεθούν μετά από περίοδο 60 ημερών

ΧΩΡΟ ΕΡΓΑΣΙΑΣ

☒ ΔΙΑΤΗΡΕΤΕ ΚΑΘΑΡΟ ΤΟΝ ΧΩΡΟ ΕΡΓΑΣΙΑΣ ΣΑΣ. Η ακαταστασία στο χώρο εργασίας αυξάνει την πιθανότητα ατυχήματα.

☒ ΠΡΟΣΟΧΗ ΣΤΙΣ ΣΥΝΘΗΚΕΣ ΕΡΓΑΣΙΑΣ. Μη χρησιμοποιείτε το μηχάνημα σε βρεγμένο ή υγρά μέρη. Μην εκθέτετε στη βροχή. Μην χρησιμοποιείτε ποτέ ηλεκτρικό εξοπλισμό κοντά σε εύφλεκτο αέριο ή υγρά.

☒ ΚΡΑΤΗΣΤΕ ΤΑ ΠΑΙΔΙΑ ΜΑΚΡΙΑ ΑΠΟ ΤΟ ΜΗΧΑΝΗΜΑ. Τα παιδιά δεν πρέπει να βρίσκονται στον χώρο εργασίας.

Οποιαδήποτε απόσπαση της προσοχής μπορεί να προκαλέσει ατύχημα. Μην επιτρέπετε σε παιδιά να μεταφέρουν τη μονάδα ή οποιαδήποτε άλλη των αξεσουάρ του.

ΑΣΦΑΛΕΙΑ ΧΡΗΣΗΣ

1. Να είστε εξαιρετικά προσεκτικοί και κοινή λογική όταν χρησιμοποιείτε αυτό το προϊόν.

Μην λειτουργείτε

τη μονάδα ενώ είστε υπό την επήρεια αλκοόλ, ναρκωτικών ή συνταγογραφούμενων φαρμάκων. Ανάγνωση

τα ένθετα συσκευασίας των φαρμάκων που παίρνετε για να δείτε εάν επηρεάζουν τη δική σας

κρίση ή αντανακλαστικά. Εάν έχετε αμφιβολίες, μη θέτετε σε λειτουργία το προϊόν.

2. Χρησιμοποιήστε κατάλληλα προστατευτικά εξαρτήματα. Φοράτε προστατευτικά γυαλιά, μάσκα κατά της σκόνης, αντιολισθητική παπούτσια, κράνος και προστατευτικά αυτιών όποτε το απαιτεί η κατάσταση. Αυτό θα μειώσει

τον κίνδυνο ατυχημάτων.

3. Αποφύγετε την ακούσια εκκίνηση του μηχανήματος. Βεβαιωθείτε ότι ο διακόπτης είναι στη θέση OFF

Πριν συνδέσετε την πρίζα. Μην κρατάτε το μηχάνημα από τον διακόπτη όταν το μετακινείτε, γιατί αυτό

αυξάνει τον κίνδυνο ατυχημάτων.

4. Μην πιάνετε το χέρι πάνω από τη μονάδα. Διατηρήστε σταθερή θέση και ισορροπία κατά τη λειτουργία.

Αυτό σας επιτρέπει να διατηρείτε καλύτερο έλεγχο της μονάδας σε περίπτωση απρόβλεπτου

καταστάσεις.

5. ΦΟΡΕΜΑ ΚΑΤΑΛΛΗΛΑ. Μην φοράτε φαρδιά ρούχα ή κοσμήματα, γιατί μπορεί να πιαστούν

κινούμενα μέρη του εργαλείου. Τα μακριά μαλλιά πρέπει να είναι σωστά στερεωμένα. Να φοράτε πάντα κατάλληλα ΠΡΟΣΤΑΤΕΥΤΙΚΑ ΡΟΥΧΑ.

6. Εάν το καλώδιο τροφοδοσίας είναι κατεστραμμένο, αντικαταστήστε το με ένα κατάλληλο καλώδιο τροφοδοσίας. Το καλώδιο μπορεί να είναι λαμβάνεται από τον διανομέα της συσκευής. Το καλώδιο μπορεί να αντικατασταθεί μόνο από εξουσιοδοτημένο άτομο κέντρο σέρβις ή εξειδικευμένο ηλεκτρολόγο.

ΥΠΗΡΕΣΙΑ

Οι επισκευές στο εργαλείο πρέπει να γίνονται μόνο από εξειδικευμένο προσωπικό με χρήση συμβατών ανταλλακτικά. Αυτό θα εξασφαλίσει την ασφάλη και αποτελεσματική λειτουργία του εργαλείου.

ΤΕΛΙΚΕΣ ΠΑΡΑΤΗΡΗΣΕΙΣ

- Οι επισκευές και η συντήρηση του ηλεκτρικού εξοπλισμού πρέπει να εκτελούνται μόνο από εκπαιδευμένους επαγγελματίες.
- Πρώτες βοήθειες για ηλεκτροπληξία:
 - ✓ Απελευθερώστε έναν άντρα από την ένταση
 - ✓ Πραγματοποιήστε προσεκτικά τις λειτουργίες απελευθέρωσης, ώστε να μην πάθετε σοκ
 - ✓ Απενεργοποιήστε αμέσως το ηλεκτρικό σύστημα αφαιρώντας τις ασφάλειες ή κόβοντας το ζωντανό σύρμα με πένσα με μονωμένη λαβή (κάντε το με ένα μονωμένο χέρι ενώ στέκεστε σε μια μονωτική πλάκα - καουτσούκ, γυαλί, στεγνή σανίδα)
 - ✓ Αφού ελευθερώσετε τον εργαζόμενο, ελέγξτε για ζωτικά σημεία
 - ✓ Εάν το άτομο τραυματιστεί σοβαρά και δεν αναπνέει, αποκαταστήστε την αναπνοή με τεχνητή αναπνοή και καρδιακό μασάζ μέχρι ο τραυματίας να ανακτήσει τις αισθήσεις του ή μέχρι να έρθει ασθενοφόρο
 - ✓ Εάν εντοπιστεί έγκαιρα, εφαρμόστε ένα στεγνό, αποστειρωμένο επίδεσμο στο τραύμα
 - ✓ Σε όλες τις περιπτώσεις, ο ασθενής πρέπει να νοσηλεύεται (σύμφωνα με τους κανόνες OHS)

Ράψιμο δυσκολία επίπεδο	Τύπος ύφασμα	Βαμβάκι / Len	Πολυεστέρα	Ελαστικά υφάσματα
Ιδιότητες υφάσματος				
Πρότυπο		v'	v	A
Παχύ		v	v	A ₁
Λεπτή		v'	'	'
Σκληρός		v'	v	A
Μαλακό		'	'	'

Ράψιμο:

- v: σημαίνει εύκολο ράψιμο
- ' : σημαίνει δύσκολο ράψιμο
- Δ: υποδηλώνει όχι πολύ εύκολο ράψιμο

Προειδοποίηση:

1. ορισμός πάχους υφάσματος:

Λεπτό: δύο στρώσεις υφάσματος πάχους < 0,35 mm.

Πάχος: δύο στρώσεις υφάσματος πάχους > 0,8 mm.

Στάνταρ: δύο στρώσεις υφάσματος πάχους ≥ 0,35 mm και ≤ 0,8 mm.

2. ορισμός ελαστικού υφάσματος:

Εάν ένα ύφασμα διαστάσεων "100 mm x 30 mm", εκτείνεται σε 106 mm ή περισσότερο, με δύναμη τάσης

0,5 kg, ένα τέτοιο ύφασμα ορίζεται ως ελαστικό. Εάν όχι, ορίζεται ως μη ελαστικό.

3. Σκληρό ύφασμα: για παράδειγμα, τζιν καμβάς, λεπτά κλινοσκεπάσματα κ.λπ.

4. Μαλακό ύφασμα: πετσέτα, ύφασμα κ.λπ.

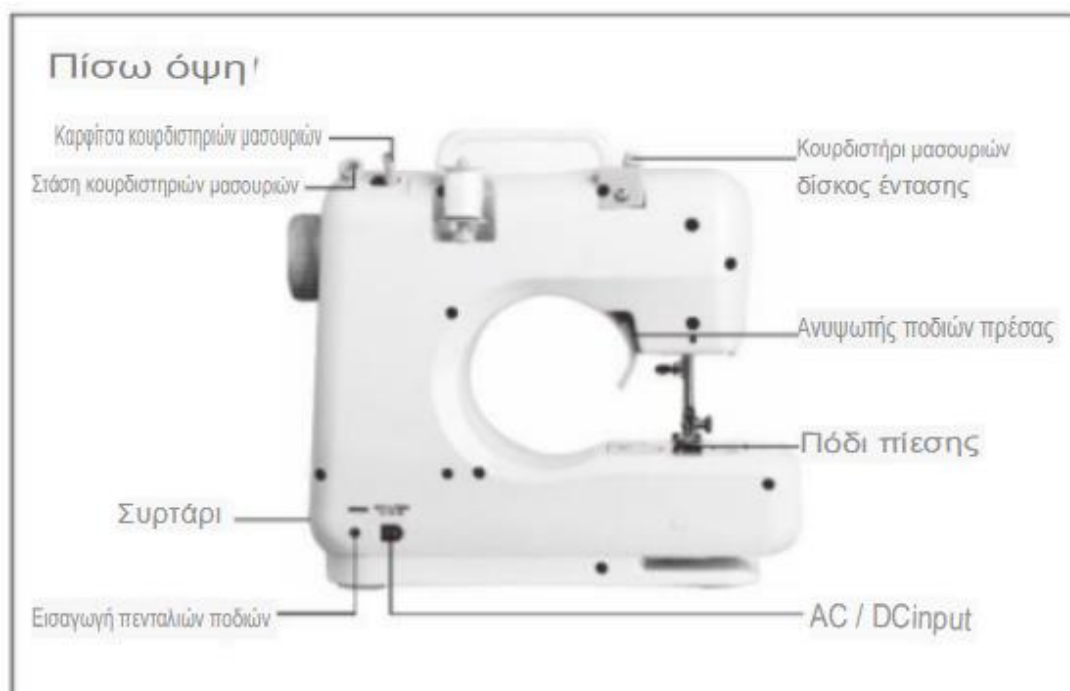
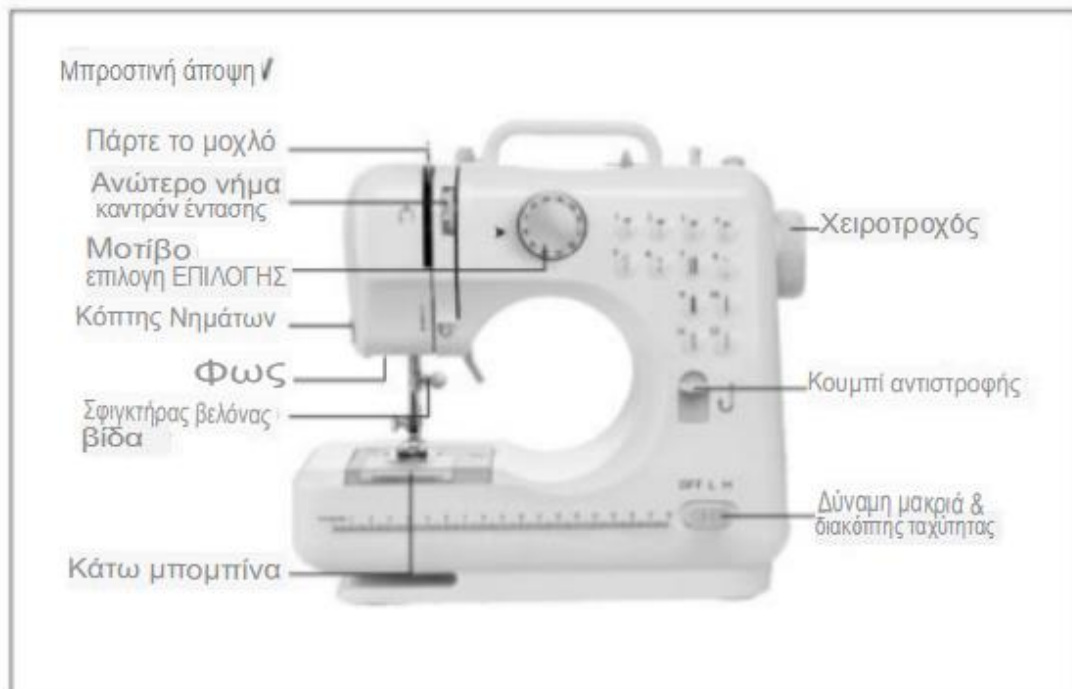
ΕΙΔΟΠΟΙΗΣΗ!

1. αυτό το μηχάνημα δεν είναι κατάλληλο για ράψιμο μαλλί/μετάξι.

Εάν το λεπτό ύφασμα δεν γλιστράει ομαλά κάτω από το πόδι κατά τη διάρκεια της ραφής, μπορείτε να τοποθετήσετε α

ένα κομμάτι χαρτί κάτω από το ύφασμα.

IV. ΕΞΑΡΤΗΜΑΤΑ ΡΑΠΤΟΜΗΧΑΝΗΣ



V. ΣΥΝΔΕΣΗ ΤΗΣ ΜΗΧΑΝΗΣ ΣΤΗΝ ΤΡΟΦΟΔΟΣΙΑ

Σημείωση: Πριν συνδέσετε το μηχάνημα στο τροφοδοτικό, βεβαιωθείτε ότι ο διακόπτης / η ταχύτητα

ο διακόπτης είναι στη θέση OFF.

1. Συνδέστε το φως (δείτε το στοιχείο A στην εικόνα) στην πρίζα που βρίσκεται στο πίσω μέρος του μηχανήματος.
2. Συνδέστε το φως (δείτε τη θέση B στην εικόνα) στην παροχή ρεύματος.
3. Συνδέστε το πεντάλ (δείτε τη θέση C στην εικόνα) στο μηχάνημα εισάγοντας το συνδέστε στην υποδοχή του πεντάλ ποδιού. Η υποδοχή βρίσκεται στο πίσω μέρος του ραψίματος

μηχανή.

Σημαντικό! Μπορείτε να χρησιμοποιήσετε το πεντάλ για να χειριστείτε το μηχάνημα (θυμηθείτε: ισχύς / ταχύτητα

ο διακόπτης πρέπει να είναι στη θέση απενεργοποίησης) ή ο διακόπτης ισχύος/ταχύτητας (H - Υψηλή σημαίνει υψηλή

ταχύτητα ραψίματος, L - Χαμηλή σημαίνει χαμηλή ταχύτητα ραψίματος).



VI. ΤΟΠΟΘΕΤΗΣΗ ΜΠΑΤΑΡΙΑΣ

1. Βεβαιωθείτε ότι ο διακόπτης/διακόπτης ταχύτητας είναι στη θέση OFF.
2. Τοποθετήστε το μηχάνημα σε επίπεδη επιφάνεια.
3. Αφαιρέστε το κάλυμμα της θήκης μπαταριών.
4. Τοποθετήστε τέσσερις μπαταρίες AA στη θήκη και επανατοποθετήστε το κάλυμμα της θήκης



VII. ΚΛΗΡΩΣΗ

ΚΛΗΡΩΣΗ ΤΗΣ ΑΝΩ ΚΛΗΤΗΣ

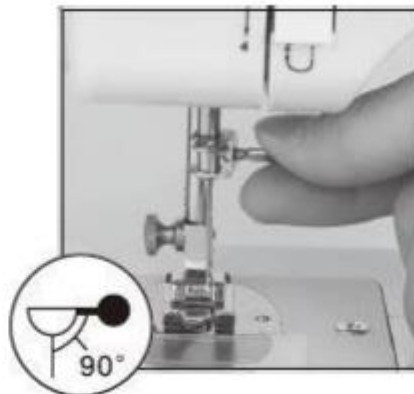
Σημείωση: Όταν βιδώνετε το μηχάνημα, βεβαιωθείτε ότι ο διακόπτης / διακόπτης ταχύτητας είναι στη θέση OFF θέση. Ακολουθήστε τα βήματα όπως φαίνεται στην παρακάτω εικόνα, με τη σειρά 1-6. Γυρίσω το χειροκίνητο σφόνδυλο αριστερόστροφα μέχρι η βελόνα να βρίσκεται στην υψηλότερη θέση.



VIII. ΑΝΤΑΛΛΑΓΗ ΒΕΛΟΝΩΝ

Σημείωση: Αφαιρέστε τις μπαταρίες και αποσυνδέστε την παροχή ρεύματος πριν αλλάξετε τη βελόνα!

1. Περιστρέψτε το χειροκίνητο σφόνδυλο μέχρι η βελόνα να βρίσκεται στην υψηλότερη θέση.
2. Κρατήστε την παλιά βελόνα με το ένα χέρι και χαλαρώστε τη βίδα του συγκρατητήρα της βελόνας με τα άλλα.
3. Αφαιρέστε την παλιά βελόνα.
4. Εισαγάγετε τη νέα βελόνα στη θήκη, με την επίπεδη πλευρά στραμμένη προς τα δεξιά.
Θυμάμαι:
μετακινήστε το στήριγμα της βελόνας πριν σφίξετε τη βίδα υποδοχής βελόνας.
5. Σφίξτε καλά τη βίδα συγκράτησης της βελόνας.

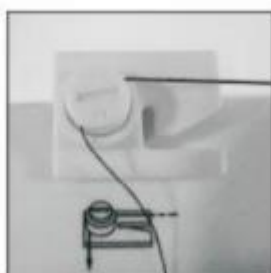
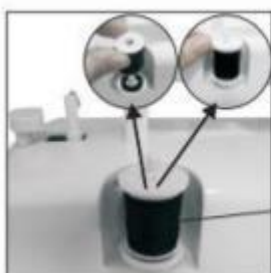


Υπάρχει ένα βολικό συρτάρι στο πλάι η μηχανή για νήμα και άλλα αξεσουάρ.



ΙΧ. ΤΥΛΙΞΗ ΚΑΤΩ ΚΑΤΟΥΛΙΟΥ

1. Τοποθετήστε τη μασούρα με κλωστή στο στέλεχος της μπομπίνας.
2. Τοποθετήστε το νήμα στα δεξιά του επιλογέα τάνυσης του τυλίγματος μπομπίνας.
3. Εισαγάγετε τη μπομπίνα στον κάτω πείρο περιέλιξης της μπομπίνας και τυλίξτε το νήμα στο μπομπίνα πολλές φορές.
4. Σύρετε τη μπομπίνα προς τα αριστερά.
5. Ενεργοποιήστε το μηχάνημα για να ξεκινήσει το τύλιγμα.
6. Απενεργοποιήστε το μηχάνημα όταν περαστεί η επιθυμητή ποσότητα νήματος στο κάτω μέρος κουβαρίστρα.
7. Βγάζουμε το μασούρι από το μανδρέλι και κόβουμε την κλωστή



ΑΛΛΑΓΗ ΠΟΔΙΟΥ ΠΙΕΣΗΣ

ΑΦΑΙΡΕΣΗ ΤΟΥ ΠΟΔΙΟΥ ΠΙΕΣΗΣ

1. Περιστρέψτε το χειροκίνητο σφόνδυλο αριστερόστροφα έως ότου η βελόνα βρίσκεται στο υψηλότερο σημείο θέση (βλ. Εικόνα Α).
2. Ανασηκώστε το μοχλό του ποδιού πίεσης και πιέστε το μοχλό ασφάλισης του ποδιού πίεσης.
3. Το πόδι πίεσης θα πέσει αυτόματα από τη συσκευή ασφάλισης (Εικ. Β)



Rys. A



Rys. B

ΤΟΠΟΘΕΤΗΣΗ ΤΟΥ ΠΟΔΙΟΥ ΠΙΕΣΗΣ

1. Πριν αντικαταστήσετε το πόδι πίεσης, πρώτα απενεργοποιήστε το ρεύμα.
2. Τοποθετήστε το μηχάνημα σε σταθερή επιφάνεια.
3. Όταν χαμηλώνετε την πίεση, κρατήστε τα χέρια και τα δάχτυλά σας μακριά από την κάτω πλευρά του ποδιού πίεσης για να αποφύγετε τον τραυματισμό των δακτύλων σας.



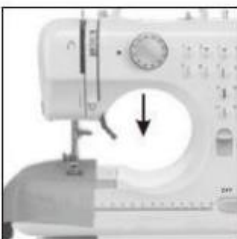
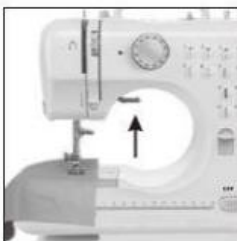
Rys. C



Rys. D

ΧΙ. ΡΑΨΙΜΟ

1. Γυρίστε το χειροκίνητο σφόνδυλο που βρίσκεται σε λειτουργία την πλευρά του μηχανήματος, αριστερόστροφα για να σηκώσετε τη βελόνα στην υψηλότερη θέση του.
2. Σηκώστε το πόδι πίεσης και τοποθετήστε το ύφασμα που θέλετε να ράψετε κάτω από αυτό.
3. Χαμηλώστε το πόδι πίεσης



ΔΥΟ ΤΡΟΠΟΙ ΛΕΙΤΟΥΡΓΕΙ Η ΡΑΠΤΟΜΗΧΑΝΗ

Η ραπτομηχανή Bass Poland μπορεί να λειτουργήσει με δύο τρόπους: χρησιμοποιώντας το πεντάλ ή χρησιμοποιώντας το διακόπτη ταχύτητας on/off.

➤ Για να χειριστείτε τη ραπτομηχανή χρησιμοποιώντας το πεντάλ, απλώς πατήστε το πεντάλ με το δικό σας πόδι. Για να σταματήσετε το ράψιμο ανά πάσα στιγμή, απλώς σηκώστε το πόδι σας από το πεντάλ.

➤ Για να χειριστείτε το μηχανήμα χρησιμοποιώντας το διακόπτη/διακόπτη ταχύτητας, σύρετε το διακόπτη προς τα αριστερά στη θέση L (χαμηλή ταχύτητα) και η μηχανή θα αρχίσει να ράβει αυτόματα. Ολίσθηση ο διακόπτη στη θέση H θα ράβει με τη μέγιστη ταχύτητα. Για να σταματήσετε το ράψιμο, σύρετε το μεταβείτε στη θέση OFF.



ΑΦΟΥ ΤΕΛΕΙΩΣΕΙΣ ΤΟ ΡΑΨΙΜΟ

1. Όταν τελειώσετε το ράψιμο, γυρίστε το χειροκίνητο σφόνδυλο αριστερόστροφα για να σηκώσετε τη βελόνα στην υψηλότερη θέση του.
2. Σηκώστε το πόδι πίεσης και τραβήξτε το μπάρα απελευθέρωσης τάνυσης και μετά απαλά αφαιρέστε το ύφασμα από το ράψιμο μηχανή.
3. Κόψτε την κλωστή.

ΣΗΜΕΙΩΣΗ: Όταν χρησιμοποιείται η ραπτομηχανή, μην αγγίζετε το κουμπί επιλογής βελονιάς!

ΣΗΜΕΙΩΣΗ: Το επιτρεπόμενο πάχος υφάσματος για αυτό το μοντέλο ραπτομηχανής είναι $\geq 0,3$ mm.

XII. ΛΕΙΤΟΥΡΓΙΕΣ ΡΑΠΤΟΜΗΧΑΝΗΣ

12 ΤΥΠΟΙ ΡΕΛΑΜΩΝ

1. Κοιτάξτε τα διαγράμματα βελονιάς στο σώμα του μηχανήματος για να επιλέξετε τη βελονιά που προτιμάτε.
2. Στη συνέχεια επιλέξτε τον αντίστοιχο αριθμό στο καντράν έτσι ώστε να ευθυγραμμίζεται με το βέλος.
3. Εάν θέλετε να αλλάξετε τη βελονιά, περιστρέψτε το χειροκίνητο σφόνδυλο για να σηκώσετε τη βελόνα και στη συνέχεια ρυθμίστε το κουμπί επιλογής βελονιάς στον επιθυμητό τύπο βελονιάς και

ΡΥΘΜΙΣΗ ΒΕΛΑΝΩΝ

Κοιτάξτε την παρακάτω εικόνα. Οι τυπικές βελονιές πρέπει να τρέχουν τακτοποιημένα από πάνω προς τα κάτω και το νήμα δεν πρέπει να είναι ούτε πολύ σφιχτό ούτε πολύ χαλαρό.

Εάν το κάτω νήμα μοιάζει με ευθεία γραμμή, σημαίνει ότι το πάνω νήμα είναι πολύ χαλαρό.

Γυρίστε το πόμολο ούτε πολύ σφιχτά ούτε πολύ χαλαρά προς τη φορά των δεικτών του ρολογιού για να αυξήσετε το

πίεση μέχρι η ραφή να επιστρέψει στην κανονική της εμφάνιση (Εικ. Β, παρακάτω).

Όταν το επάνω νήμα μοιάζει με ευθεία γραμμή, αυτό υποδηλώνει υπερβολική τάση στην κορυφή

Νήμα. Περιστρέψτε το κουμπί τάνυσης του πάνω σπειρώματος αριστερόστροφα για να μειώσετε την πίεση μέχρι το

Η ραφή επιστρέφει στην κανονική της εμφάνιση (Εικ. Γ, παρακάτω).

ΠΙΣΩ ΡΕΨΗ

Αυτό το χαρακτηριστικό είναι ιδιαίτερα χρήσιμο για την ενίσχυση της αρχής και του τέλους μιας ραφής. Για να το χρησιμοποιήσετε

λειτουργία:

1. Ράψτε κανονικά προς τα εμπρός και, στη συνέχεια, πατήστε και κρατήστε πατημένο το κουμπί οπίσθιας βελονιάς στο μπροστινό μέρος του ραπτομηχανή για ράψιμο προς τα πίσω.
2. Αφήστε το κουμπί αντίστροφης βελονιάς για ράψιμο © ξανά προς τα εμπρός.

ΡΥΘΜΙΣΗ ΤΑΧΥΤΗΤΑΣ ΡΑΠΗΣ

Μοντέλο ραπτομηχανής Bass Poland

Το BH12904 έχει δύο ταχύτητες ραψίματος - L - χαμηλή και H - υψηλό. Για να τα ρυθμίσετε, μετακινήστε το OFF κουμπί στην προτιμώμενη ταχύτητα ραψίματος.

ΦΩΣ ΕΡΓΑΣΙΑΣ

Πατήστε το διακόπτη φώτων εάν χρειάζεστε επιπλέον φωτισμό. Η λυχνία LED θα ανάψει.

Να κλείσει

το φως, πατήστε ξανά το διακόπτη.

ΛΕΙΤΟΥΡΓΙΑ ΠΕΡΙΠΟΙΗΣΗΣ ΜΑΝΙΚΙΩΝ

1. Ανασηκώστε το πόδι πίεσης.
2. Απλώστε το ρούχο στον βραχίονα ραπτικής.
3. Χαμηλώστε το πόδι και ακολουθήστε τα συνηθισμένα οδηγίες ραπτικής.






ΧΕΙΡΟΚΙΝΗΤΟ ΡΑΨΙΜΟ ΚΟΥΜΠΟΤΡΥΠΑΣ

1. Τοποθετήστε το ύφασμα κάτω από το πόδι πίεσης. Χαμηλώστε το πόδι πάνω στο ύφασμα όπου βρίσκεστε πρέπει να ράψετε το κουμπί.
2. Επιλέξτε τον αριθμό βελονιάς 8.
3. Ανοίξτε τον διακόπτη και ράψτε 5-6 ένθετα σε χαμηλή ταχύτητα και μετά κλείστε τον διακόπτη. (Εικ. Α)
4. Επιλέξτε βελονιά #7, ανοίξτε τον διακόπτη και ράψτε το ύφασμα στο σωστό μήκος και γυρίστε εκτός διακόπτη. Προσπαθήστε να κρατήσετε τη βελονιά σε ευθεία γραμμή. (Εικ. Β)
5. Επιλέξτε βελονιά #8, ανοίξτε τον διακόπτη και ράψτε 5-6 βελονιές σε χαμηλή ταχύτητα και μετά απενεργοποιήστε ο διακόπτη (Εικ. Γ).
6. Σηκώστε το πόδι πίεσης περιστρέφοντας το υλικό κατά 180 μοίρες (Εικ. Δ)

7. Επιλέξτε τη βελονιά #7, ανοίξτε τον διακόπτη και ράψτε μέχρι να ραφτεί ολόκληρη η κουμπότρυπα
(Εικ. Ε)



XIII. ΑΞΕΣΟΥΑΡ

Πεντάλι	' 1	
Τοπί στροφίο	' 2	
Κατώτατο καρούλι	' 2	
Σπειρωτήρας βελόνας	' 1	
Βελόνα (#14)	' 1	

XIV. ΣΥΝΤΗΡΗΣΗ ΚΑΙ ΣΥΝΤΗΡΗΣΗ

- Καθαρίστε το μηχάνημα με ένα καθαρό πανί.
- Τραβήξτε το κάτω κάλυμμα της μπομπίνας και τραβήξτε προς τα έξω τη μπομπίνα. Αφού καθαρίσετε το εσωτερικό επιφάνειες με μια μικρή βούρτσα, τοποθετήστε ξανά την κάτω μπομπίνα και επανατοποθετήστε το κάλυμμα.
- Προστατέψτε το μηχάνημα από τη θερμότητα.
- Μην πέφτετε.
- Διαβάστε προσεκτικά το εγχειρίδιο του μηχανήματος πριν αντικαταστήσετε εξαρτήματα. Συγουρεύομαι ότι κάθε νέο εξάρτημα που είναι εγκατεστημένο στο μηχάνημα έχει τοποθετηθεί σωστά.

Γιατί η κλωστή θηλιά/μαζεύεται κάτω από το ύφασμα;

Το κούμπωμα του νήματος κάτω από το ύφασμα συνήθως προκαλείται από ακατάλληλη κλωστή στο επάνω μέρος

Νήμα. Σηκώστε το πόδι πίεσης και ρυθμίστε την τάση του πάνω σπειρώματος στο 4.

Περάστε το επάνω νήμα

πίσω στο μηχάνημα, ακολουθώντας τις οδηγίες που είναι τυπωμένες στην επάνω επιφάνεια του μηχανήματος.

1 Τοποθετήστε το επάνω καρούλι στον άξονα και στερεώστε το με το καπάκι.

Ενώ κρατάτε το νήμα με το δεξί χέρι, χρησιμοποιήστε το αριστερό χέρι για να τραβήξετε το νήμα μέσα ολόκληρη η διαδρομή σπειρώματος προς το κανάλι τάνυσης που βρίσκεται στο κάτω μέρος και στη συνέχεια προς το άλλη πλευρά. Συνεχίστε να βάζετε κλωστή, αλλά μην περνάτε τη βελόνα. Πριν περάσετε το νήμα της βελόνας, κάντε μια απλή δοκιμή για να δείτε εάν το νήμα έχει περάσει σωστά. Βεβαιωθείτε ότι η χάντρα είναι ανασηκωμένη και τραβήξτε την κλωστή. Το νήμα δεν πρέπει να παρουσιάζεται σημαντική αντίσταση. Όταν η χάντρα χαμηλώσει, το νήμα πρέπει να προσφέρει λίγο περισσότερο αντίσταση όταν τραβιέται. Θα πρέπει να υπάρχει σημαντική αύξηση στην τάση του νήματος. Εάν το κάνετε μην αισθανθείτε αντίσταση, δεν έχετε βιδώσει σωστά το πάνω νήμα. Γιατί το μηχάνημα παραλείπει τις ραφές; Μπορεί να προκληθούν παραλείψεις βελονιών όταν η βελόνα είναι κατεστραμμένη, θαμπωμένη ή δεν έχει τοποθετηθεί σωστά. Πρώτα απ' όλα, ελέγξτε ότι η βελόνα δεν είναι θαμπωμένη/χαλασμένη και δεν χρειάζεται αντικατάσταση. Θα πρέπει επίσης να βεβαιωθείτε ότι η βελόνα που χρησιμοποιείτε έχει επιλεγεί σωστά για το υλικό. Στη συνέχεια, ελέγξτε ότι η βελόνα έχει τοποθετηθεί σωστά. Κατά την εγκατάσταση, η βελόνα πρέπει να είναι σπρώχνεται στο κάτω μέρος της πρίζας. (Υπάρχει υψηλός κίνδυνος να μην έχει γίνει η βελόνα ωθήθηκε στο κάτω μέρος της πρίζας και στη συνέχεια κλειδώθηκε σε αυτή τη θέση.) Κατά την εγκατάσταση, σημειώστε ότι η επίπεδη επιφάνεια στο στέλεχος της βελόνας πρέπει να είναι στραμμένη προς τα πίσω. Εάν η βελόνα είναι τοποθετημένη εσφαλμένα, δεν θα μπορεί να τραβήξει σωστά το κάτω νήμα, το οποίο μπορεί να εκδηλωθεί ως παραλείπονται ράμματα.

XV. ΤΗΝ ΠΡΟΣΤΑΣΙΑ ΤΟΥ ΠΕΡΙΒΑΛΛΟΝΤΟΣ

Μην πετάτε το εργαλείο μαζί με άλλα οικιακά απορρίμματα.

Μην πετάτε το χρησιμοποιημένο εργαλείο με τα οικιακά απορρίμματα. Απορρίψτε το εργαλείο σε καθορισμένο ηλεκτρικό απόβλητο εγκατάσταση ανακύκλωσης.

Τα ηλεκτρικά και ηλεκτρονικά απόβλητα (ΑΗΗΕ) αποτελούνται από σπασμένα, αχρησιμοποίητα για πολύ καιρό, μη απαραίτητα ηλεκτρικά και ηλεκτρονικός εξοπλισμός που λειτουργούσε με ηλεκτρισμό ή μπαταρίες - σπασμένους υπολογιστές, ηλεκτρονικά παιχνίδια και gadgets, παλιά πλυντήρια ρούχων, ψυγεία και χρησιμοποιημένες λάμπες φθορισμού. Αυτά ταξινομούνται ως επικίνδυνα απόβλητα επειδή περιέχουν δηλητηριώδεις ουσίες.