

cecotec

CEC-03024



Τοστιέρα - Γκριλ 1500 W Rock'nGrill

1. ΟΔΗΓΙΕΣ ΑΣΦΑΛΕΙΑΣ

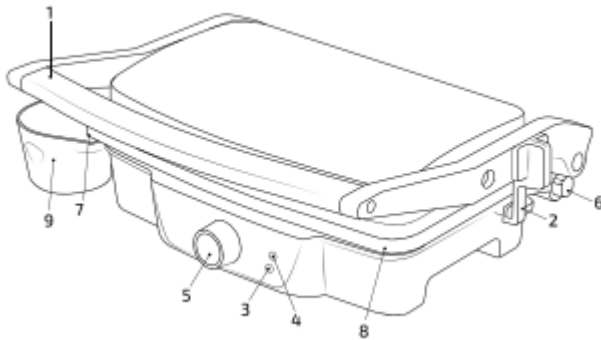
- Όλες οι οδηγίες ασφαλείας πρέπει να ακολουθούνται προσεκτικά κατά τη χρήση της συσκευής. • Βεβαιωθείτε ότι η τάση δικτύου αντιστοιχεί στην τάση που αναφέρεται στην ετικέτα της συσκευής και ότι η πρίζα είναι γειωμένη. • Για να μειώσετε τον κίνδυνο ηλεκτροπληξίας, αυτή η συσκευή έχει εξοπλιστεί με γειωμένο φιν. Εάν το φιν δεν εφαρμόζει πλήρως στην πρίζα, επικοινωνήστε με έναν εξειδικευμένο ηλεκτρολόγο. Μην τροποποιήσετε το φιν με οποιονδήποτε τρόπο και μην χρησιμοποιήσετε προσαρμογέα ρεύματος. • Μην βυθίζετε το καλώδιο, το φιν ή οποιοδήποτε μη αφαιρούμενο μέρος της συσκευής σε νερό ή οποιοδήποτε άλλο υγρό, ούτε να εκθέτετε τις ηλεκτρικές συνδέσεις σε νερό. Βεβαιωθείτε ότι τα χέρια σας είναι στεγνά πριν χειριστείτε το φιν ή ενεργοποιήσετε τη συσκευή. ΠΡΟΕΙΔΟΠΟΙΗΣΗ: Εάν η συσκευή πέσει κατά λάθος στο νερό, αποσυνδέστε την αμέσως από την πρίζα. Μην βυθιστείτε στο νερό για να την ανακτήσετε! • Ελέγχετε τακτικά το καλώδιο για ορατές βλάβες. Εάν το καλώδιο είναι κατεστραμμένο, πρέπει να αντικατασταθεί από το επίσημο Τεχνικό Τμήμα Υποστήριξης της Cecotec, για την αποφυγή οποιουδήποτε κινδύνου. ΠΡΟΕΙΔΟΠΟΙΗΣΗ: Μην χρησιμοποιείτε τη συσκευή εάν το καλώδιο, το φιν ή το περίβλημα της συσκευής είναι κατεστραμμένα ή εάν έχει υποστεί πτώση ή άλλη βλάβη. • Μην στρέφετε, λυγίζετε, τεντώνετε ή προκαλείτε βλάβη στο καλώδιο με οποιονδήποτε τρόπο. Προστατεύστε το από αιχμηρές ακμές και πηγές θερμότητας. Μην αφήνετε το καλώδιο να ακουμπάει σε καυτές επιφάνειες. Μην αφήνετε το καλώδιο να κρέμεται από την άκρη του πάγκου ή της επιφάνειας εργασίας. • Η συσκευή δεν προορίζεται να λειτουργεί με εξωτερικό χρονοδιακόπτη ή απομακρυσμένο σύστημα ελέγχου. • Απενεργοποιήστε και αποσυνδέστε τη συσκευή από την παροχή ρεύματος όταν δεν χρησιμοποιείται και πριν από τον καθαρισμό. Τραβήξτε από το φιν, όχι από το καλώδιο, για να το αποσυνδέσετε από την πρίζα. • Αυτή η συσκευή προορίζεται μόνο για οικιακή χρήση. Δεν είναι κατάλληλη για εμπορική ή βιομηχανική χρήση. Μην τη χρησιμοποιείτε σε εξωτερικούς χώρους. • Μην χρησιμοποιείτε αξεσουάρ που δεν έχουν συνιστηθεί από τον κατασκευαστή, καθώς ενδέχεται να προκαλέσουν τραυματισμούς ή βλάβες. • Η συσκευή δεν προορίζεται για χρήση από παιδιά κάτω των 8 ετών. Μπορεί να χρησιμοποιηθεί από παιδιά άνω των 8 ετών, υπό συνεχή επίβλεψη. • Αυτή η συσκευή δεν προορίζεται για χρήση από άτομα με μειωμένες σωματικές, αισθητηριακές ή διανοητικές ικανότητες, ή έλλειψη εμπειρίας ή γνώσεων, εκτός αν τους έχουν δοθεί οδηγίες σχετικά με τη χρήση της συσκευής με ασφαλή τρόπο από άτομο υπεύθυνο για την ασφάλειά τους και κατανοούν τους κινδύνους. • Επιβλέπετε τα μικρά παιδιά για να βεβαιωθείτε ότι δεν παίζουν με τη συσκευή. Η στενή επιτήρηση είναι απαραίτητη όταν η συσκευή χρησιμοποιείται από ή κοντά σε παιδιά. • Κρατήστε τη συσκευή και το καλώδιο της μακριά από παιδιά κάτω των 8 ετών. • Τοποθετήστε τη συσκευή σε μια στεγνή, σταθερή, επίπεδη και ανθεκτική στη θερμότητα επιφάνεια. • Μην χρησιμοποιείτε τη συσκευή στις παρακάτω περιπτώσεις:
 - Πάνω ή κοντά σε αέριο ή ηλεκτρική κουζίνα, σε θερμαινόμενους φούρνους ή κοντά σε ανοιχτή φλόγα.

Σε μαλακές επιφάνειες (όπως χαλιά) ή όπου μπορεί να ανατραπεί κατά τη χρήση.

- Σε εξωτερικούς χώρους ή σε περιοχές με υψηλά επίπεδα υγρασίας.
- Κοντά ή κάτω από εύφλεκτα υλικά (όπως κουρτίνες, υφάσματα, κρεμαστά τοίχου, πετσέτες κ.λπ.) ή κάτω από ντουλάπια τοίχου. • Ο καθαρισμός και η συντήρηση πρέπει να γίνονται σύμφωνα με αυτό το εγχειρίδιο οδηγιών για να διασφαλιστεί η σωστή λειτουργία του. Απενεργοποιήστε και αποσυνδέστε τη συσκευή πριν τη μετακινήσετε και την καθαρίσετε. Αφήστε τη να κρυώσει εντελώς πριν τον καθαρισμό και την αποθήκευση. • Οι εργασίες καθαρισμού και συντήρησης δεν πρέπει να εκτελούνται από παιδιά. • Αποθηκεύστε τη συσκευή και το εγχειρίδιο οδηγιών σε ένα ασφαλές και ξηρό μέρος όταν δεν χρησιμοποιείται. • Η θερμοκρασία των προσβάσιμων επιφανειών μπορεί να είναι υψηλή κατά τη χρήση και να προκαλέσει εγκαύματα. Μην αγγίζετε ζεστές επιφάνειες κατά τη χρήση ή αμέσως μετά. Χρησιμοποιήστε τις λαβές της.

2. ΜΕΡΗ ΚΑΙ ΣΥΣΤΑΤΙΚΑ

1. Λαβή
2. Κλείδωμα και υποστήριξη
3. Ενδεικτική λυχνία λειτουργίας
4. Ενδεικτική λυχνία ετοιμότητας
5. Διακόπτης θερμοκρασίας
6. Κουμπί απελευθέρωσης 180°
7. Στόμιο για λίπη
8. Πλάκες θέρμανσης
9. Δίσκος συλλογής λίπους

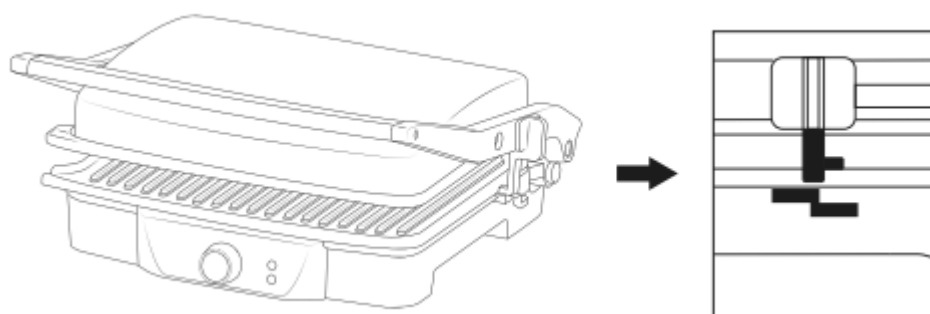


3. ΠΡΙΝ ΑΠΟ ΤΗ ΧΡΗΣΗ · Αυτό το προϊόν έχει συσκευαστεί για να προστατευτεί από ζημιές κατά τη μεταφορά. Ξεπακετάρετε τη συσκευή και κρατήστε το αρχικό κουτί συσκευασίας και τα υλικά σε ασφαλές μέρος. Θα βοηθήσουν να αποτραπεί οποιαδήποτε ζημιά αν το προϊόν χρειαστεί να μεταφερθεί στο μέλλον. Σε περίπτωση που απορριφθεί η αρχική συσκευασία, βεβαιωθείτε ότι όλα τα υλικά συσκευασίας ανακυκλώνονται σύμφωνα με τους κανονισμούς. · Καθαρίστε τις πλάκες μαγειρέματος με ένα υγρό σφουγγάρι ή πανί. · Στεγνώστε τις με πανί ή χαρτοπετσέτα. · Για καλύτερα αποτελέσματα, αλείψτε ελαφρά τις πλάκες μαγειρέματος με λίγο λάδι μαγειρέματος ή μαγειρικό σπρέι. ΣΗΜΕΙΩΣΗ: Μπορεί να παρατηρήσετε μια ελαφριά μυρωδιά καπνίσματος ή καπνού κατά την πρώτη χρήση της γκριλιέρας, που προκαλείται από τα πλεονάζοντα λιπαντικά από τη διαδικασία κατασκευής. Αυτό δεν επηρεάζει την ασφάλεια της συσκευής σας.

4. ΛΕΙΤΟΥΡΓΙΑ · Κλείστε την πρέσα γκριλ και συνδέστε την στην τροφοδοσία ρεύματος. Θα παρατηρήσετε ότι η κόκκινη ενδεικτική λυχνία λειτουργίας ανάβει, υποδεικνύοντας ότι η γκριλιέρα είναι ενεργοποιημένη. · Γυρίστε τον διακόπτη θερμοκρασίας δεξιόστροφα για να ρυθμίσετε τη θερμοκρασία σύμφωνα με τις προτιμήσεις σας. Δοκιμάστε μια μεσαία ρύθμιση αρχικά και προσαρμόστε τη θερμοκρασία στις μετέπειτα χρήσεις σύμφωνα με τις προτιμήσεις σας.

Η πράσινη ενδεικτική λυχνία θα ανάψει, υποδεικνύοντας ότι η γκριλιέρα προθερμαίνεται. Θα χρειαστούν περίπου 3~5 λεπτά για να φτάσει στη θερμοκρασία μαγειρέματος. Η πράσινη ενδεικτική λυχνία θα σβήσει όταν η θερμοκρασία επιτευχθεί. Η γκριλιέρα είναι έτοιμη για χρήση.

Γκριλ επαφής · Γυρίστε τον διακόπτη θερμοκρασίας στη θέση που επιθυμείτε. · Ετοιμάστε τα μπιφτέκια, τα άπαχα κομμάτια κρέατος χωρίς κόκαλα και τις λεπτές φέτες κρέατος ή άλλα τρόφιμα και τοποθετήστε τα στην κάτω πλάκα μαγειρέματος. · Κλείστε την επάνω πλάκα μαγειρέματος, αφήνοντας το κλείδωμα στη μέση, έτσι ώστε οι πλάκες να μην αγγίζουν η μία την άλλη. · Όταν το φαγητό είναι έτοιμο, χρησιμοποιήστε τη λαβή για να ανοίξετε τη γκριλιέρα. Αφαιρέστε το φαγητό με τη βοήθεια μιας πλαστικής σπάτουλας. Μην χρησιμοποιείτε μεταλλικές λαβίδες ή μαχαίρι στη γκριλιέρα, καθώς μπορεί να προκαλέσουν ζημιά στην αντικολλητική επίστρωση των πλακών μαγειρέματος. · Χρησιμοποιήστε τη γκριλιέρα ως γκριλ επαφής για να μαγειρέψετε μπιφτέκια, κομμάτια κρέατος χωρίς κόκαλα και λεπτές φέτες κρέατος και λαχανικά. · Χρησιμοποιήστε τη γκριλιέρα ως γκριλ επαφής όταν θέλετε να μαγειρέψετε κάτι σε σύντομο χρονικό διάστημα ή όταν ψάχνετε για έναν υγιεινό τρόπο μαγειρέματος.



Γκριλ πρέσας · Γυρίστε τον διακόπτη θερμοκρασίας στη θέση που επιθυμείτε. · Ετοιμάστε τα σάντουιτς και τοποθετήστε τα στην κάτω πλάκα μαγειρέματος. Τοποθετήστε τα σάντουιτς κοντά στο πίσω μέρος της κάτω πλάκας μαγειρέματος. · Κλείστε την επάνω πλάκα μαγειρέματος για να πιέσετε ομοιόμορφα το σάντουιτς. Η επάνω πλάκα πρέπει να κατέβει πλήρως για να μαγειρέψει τα σάντουιτς. · Μαγειρέψτε για περίπου 3 έως 6 λεπτά ή μέχρι να ροδίσει, προσαρμόζοντας το χρόνο σύμφωνα με τις προτιμήσεις σας. · Όταν το σάντουιτς είναι έτοιμο, χρησιμοποιήστε τη λαβή για να ανοίξετε την επάνω πλάκα. Αφαιρέστε το σάντουιτς με τη βοήθεια μιας πλαστικής σπάτουλας. Μην χρησιμοποιείτε μεταλλικές λαβίδες ή μαχαίρι στη γκριλιέρα, καθώς μπορεί να προκαλέσουν ζημιά στην αντικολλητική επίστρωση. · Χρησιμοποιήστε τη γκριλιέρα ως γκριλ πρέσας για να μαγειρέψετε σάντουιτς, ψωμί και κεσαντίγιες. · Η γκριλιέρα έχει σχεδιαστεί με μια μοναδική λαβή και άρθρωση που επιτρέπει στο καπάκι να προσαρμόζεται στο πάχος του φαγητού. Μπορείτε εύκολα να ψήσετε από μια λεπτοκομμένη πατάτα μέχρι ένα παχύφιλο φιλέτο.

5. ΚΑΘΑΡΙΣΜΟΣ ΚΑΙ ΣΥΝΤΗΡΗΣΗ · Αποσυνδέστε τη γκριλιέρα πρέσας από το ρεύμα και αφήστε την να κρυώσει πριν την καθαρίσετε. Η συσκευή είναι πιο εύκολη στον καθαρισμό όταν είναι ελαφρώς ζεστή. Μην εμβαπτίζετε το προϊόν σε νερό, ούτε να το πλένετε σε πλυντήριο πιάτων. · Σκουπίστε τις πλάκες μαγειρέματος με ένα μαλακό πανί για να αφαιρέσετε υπολείμματα τροφίμων. Εάν κάποιο τρόφιμο έχει κολλήσει στις πλάκες, ρίξτε λίγο ζεστό νερό με απορρυπαντικό πάνω στο υπόλειμμα και καθαρίστε τις πλάκες με ένα μη λειαντικό πλαστικό σφουγγαράκι. · Μην χρησιμοποιείτε λειαντικά υλικά που θα μπορούσαν να χαράξουν ή να προκαλέσουν ζημιά στην αντικολλητική επίστρωση. · Σκουπίστε το εξωτερικό της γκριλιέρας μόνο με ένα υγρό πανί. Μην καθαρίζετε το εξωτερικό με κάποιο λειαντικό σφουγγάρι, καθώς αυτό θα καταστρέψει την επιφάνεια. Μην βυθίζετε σε νερό ή άλλο υγρό. · Μην τοποθετείτε το προϊόν στο πλυντήριο πιάτων. · Αφαιρέστε και αδειάστε το δίσκο συλλογής μετά από κάθε χρήση. Πλύνετε το δίσκο με ζεστό, σαπουνόνερο. Αποφύγετε τη χρήση λειαντικών σφουγγαριών ή ισχυρών απορρυπαντικών, καθώς μπορεί να βλάψουν την επιφάνειά του. Ξεπλύνετε και στεγνώστε τον καλά με ένα καθαρό, μαλακό πανί και τοποθετήστε τον πίσω στη θέση του. · Κρατήστε το προϊόν σε δροσερό και ξηρό μέρος. · Μπορείτε να χρησιμοποιήσετε το κλείδωμα για να κρατήσετε τις πλάκες μαζί, ώστε να αποθηκεύσετε το προϊόν σε όρθια θέση.

6. ΤΕΧΝΙΚΕΣ ΠΡΟΔΙΑΓΡΑΦΕΣ · Ονομαστική τάση: 220-240 V ~ 50/60 Hz · Ισχύς: 1500 W

7. ΔΙΑΘΕΣΗ ΠΑΛΙΩΝ ΗΛΕΚΤΡΙΚΩΝ ΣΥΣΚΕΥΩΝ Η Ευρωπαϊκή Οδηγία 2002/96/ΕΚ για τα Απόβλητα Ηλεκτρικού και Ηλεκτρονικού Εξοπλισμού (WEEE), ορίζει ότι οι παλιές οικιακές ηλεκτρικές συσκευές δεν πρέπει να απορρίπτονται μαζί με τα κοινά αστικά απορρίμματα. Οι παλιές συσκευές πρέπει να συλλέγονται ξεχωριστά, προκειμένου να βελτιστοποιηθεί η ανάκτηση και η ανακύκλωση των υλικών που περιέχουν και να μειωθεί ο αντίκτυπος στην ανθρώπινη υγεία και στο περιβάλλον. Το σύμβολο του "διαγραμμένου τροχήλατου κάδου" πάνω στο προϊόν σας υπενθυμίζει την υποχρέωσή σας να απορρίπτετε σωστά τη συσκευή. Οι καταναλωτές θα πρέπει να επικοινωνούν με την τοπική αρχή ή τον προμηθευτή τους για πληροφορίες σχετικά με την ορθή διάθεση των παλιών συσκευών τους.