

# cecotec

**CEC-01805**



**Ηλεκτρικός Μύλος Άλεσης Καφέ 200 W  
SteelMill Touch**

## ΟΔΗΓΙΕΣ ΑΣΦΑΛΕΙΑΣ

Διαβάστε προσεκτικά αυτές τις οδηγίες πριν χρησιμοποιήσετε τη συσκευή.

Κρατήστε αυτό το εγχειρίδιο οδηγιών για μελλοντική αναφορά ή για νέους χρήστες.

- Η συσκευή μπορεί να χρησιμοποιηθεί από άτομα με μειωμένες σωματικές, αισθητηριακές ή νοητικές ικανότητες ή από άτομα που δεν έχουν εμπειρία και γνώση, εφόσον έχουν λάβει επίβλεψη ή οδηγίες για τη χρήση της συσκευής με ασφαλή τρόπο και κατανοούν τους κινδύνους που ενέχονται.
- Η συσκευή δεν προορίζεται για χρήση από παιδιά. Κρατήστε τη συσκευή και το καλώδιό της μακριά από αυτά.
- Τα παιδιά δεν πρέπει να παίζουν με τη συσκευή. Ο καθαρισμός και η συντήρηση χρήστη δεν πρέπει να γίνονται από παιδιά.
- Ελέγχετε τακτικά το καλώδιο τροφοδοσίας για ορατές φθορές. Εάν το καλώδιο τροφοδοσίας είναι κατεστραμμένο, πρέπει να αντικατασταθεί από την Cecotec, το τμήμα εξυπηρέτησης μετά την πώληση ή από κατάλληλα εκπαιδευμένο προσωπικό για την αποφυγή κινδύνων.
- ΠΡΟΕΙΔΟΠΟΙΗΣΗ: Η λανθασμένη ή ακατάλληλη χρήση μπορεί να είναι επικίνδυνη τόσο για τη συσκευή όσο και για τον χρήστη. Χρησιμοποιείτε τη συσκευή μόνο για τους σκοπούς που περιγράφονται σε αυτό το εγχειρίδιο.
- Να είστε προσεκτικοί με τις λεπίδες κατά την εκκένωση και τον καθαρισμό του προϊόντος.
- Οι λεπίδες μέσα στο προϊόν είναι πολύ αιχμηρές, χειριστείτε τις προσεκτικά για να αποφύγετε κοψίματα.
- Αποσυνδέετε τη συσκευή από το ρεύμα όταν δεν τη χρησιμοποιείτε, όταν την καθαρίζετε, πριν την αποσυναρμολογήσετε ή τη συναρμολογήσετε. Αφήστε τη να κρυώσει εντελώς πριν συνδέσετε ή αφαιρέσετε εξαρτήματα και πριν την καθαρίσετε.
- Σβήστε και αποσυνδέστε τη συσκευή πριν αλλάξετε εξαρτήματα ή σχετικά μέρη που κινούνται κατά τη χρήση.
- Βεβαιωθείτε ότι η τάση του δικτύου αντιστοιχεί στην τάση που αναγράφεται στην ετικέτα της συσκευής και ότι το βύσμα είναι γειωμένο.
- Μην στρίβετε, λυγίζετε, τραβάτε ή καταστρέφετε το καλώδιο τροφοδοσίας. Προστατεύστε το από αιχμηρές άκρες και πηγές θερμότητας. Μην επιτρέπετε στο καλώδιο να έρθει σε επαφή με θερμές επιφάνειες. Μην αφήνετε το καλώδιο να κρέμεται από την άκρη της επιφάνειας εργασίας ή του πάγκου.
- Ποτέ μην αφήνετε τη συσκευή χωρίς επίβλεψη κατά τη χρήση.
- Μην χρησιμοποιείτε εξαρτήματα που δεν παρέχονται ή προτείνονται από την Cecotec, καθώς αυτά θα μπορούσαν να προκαλέσουν ζημιά στη συσκευή ή να οδηγήσουν σε κινδύνους.
- Μην συνδέετε τη συσκευή στην τροφοδοσία αν δεν είναι πλήρως και με ασφάλεια συναρμολογημένη.
- Μην υπερβαίνετε το σημείο MAX.
- Η συσκευή είναι κατάλληλη μόνο για την άλεση κόκκων καφέ. Μην τη χρησιμοποιείτε για να αλέσετε άλλου είδους τρόφιμα.
- Για να αποφύγετε την υπερθέρμανση του κινητήρα, μην χρησιμοποιείτε το σύστημα επίπεδης πέτρας άλεσης για περισσότερο από ένα λεπτό κάθε φορά.
- Αφήστε τη συσκευή να ξεκουραστεί για ένα λεπτό μετά από δύο διαδοχικές χρήσεις. Μην εκτελείτε περισσότερους από δύο κύκλους άλεσης συνεχόμενα.
- Μην μετακινείτε τη συσκευή κατά τη λειτουργία.

## 1. ΜΕΡΗ ΚΑΙ ΣΥΣΤΑΤΙΚΑ

### Κλειδιά για το Σχ. 1:

1. Καπάκι
2. Δοχείο κόκκων καφέ
3. Τροχός άλεσης
4. Κύριο σώμα
5. Πίνακας ελέγχου
6. Έξοδος αλεσμένου καφέ
7. Κάτοχος φίλτρου (Portafilter)
8. Δίσκος
9. Καπάκι σφράγισης
10. Καπάκι δοχείου αλεσμένου καφέ
11. Δοχείο αλεσμένου καφέ

### Κλειδιά για το Σχ. 2:

1. Εικονίδιο μείωσης
2. Εικονίδιο αύξησης
3. Αλεσμένος καφές στο δοχείο
4. Μονό εσπρέσο
5. Διπλό εσπρέσο
6. Έναρξη/Παύση

**ΣΗΜΕΙΩΣΗ:** Τα γραφικά σε αυτό το εγχειρίδιο είναι σχηματικές αναπαραστάσεις και μπορεί να μην ταιριάζουν ακριβώς με τη συσκευή.

---

## 2. ΠΡΙΝ ΤΗ ΧΡΗΣΗ

- Η συσκευή αυτή είναι συσκευασμένη με τρόπο που να την προστατεύει κατά τη μεταφορά. Βγάλτε τη συσκευή από το κουτί της και αφαιρέστε όλα τα υλικά συσκευασίας. Μπορείτε να διατηρήσετε το αρχικό κουτί και τα άλλα συσκευαστικά στοιχεία σε ασφαλές μέρος. Αυτό θα σας βοηθήσει να αποφύγετε ζημιές στη συσκευή κατά τη μεταφορά της στο μέλλον. Σε περίπτωση που το αρχικό πακέτο απορριφθεί, βεβαιωθείτε ότι όλα τα υλικά συσκευασίας ανακυκλώνονται κατάλληλα.
- Βεβαιωθείτε ότι όλα τα μέρη και τα εξαρτήματα περιλαμβάνονται και είναι σε καλή κατάσταση. Αν λείπει κάποιο μέρος ή βρίσκεται σε κακή κατάσταση, επικοινωνήστε αμέσως με την επίσημη Τεχνική Υποστήριξη της Cecotec.

### Περιεχόμενα κουτιού:

- Μύλος

### Ρύθμιση πάχους αλεσμένου καφέ

#### Σχ. 6

- Τοποθετήστε το δοχείο αλεσμένου καφέ ή τον κάτοχο φίλτρου (portafilter) της καφετιέρας σας στον portafilter.
  - Ανοίξτε το καπάκι του δοχείου κόκκων και προσθέστε τους κόκκους καφέ (Σχ. 5). Στη συνέχεια, τοποθετήστε το καπάκι. Μετά από αυτό το βήμα, μπορείτε να ρυθμίσετε τον βαθμό άλεσης.
  - Ο μύλος διαθέτει αρκετές ταχύτητες για να ρυθμίσετε τον βαθμό άλεσης. Γυρίστε το δοχείο κόκκων για να το προσαρμόσετε ανάλογα με τον τύπο καφέ που ετοιμάζετε.
  - Ρυθμίστε τον βαθμό άλεσης.
-

## ΚΑΘΑΡΙΣΜΟΣ ΚΑΙ ΣΥΝΤΗΡΗΣΗ

- Καθαρίζετε τακτικά τον τροχό άλεσης. Αυτό όχι μόνο εξασφαλίζει ότι ο καφέ παραμένει υγιεινός, αλλά και παρατείνει τη διάρκεια ζωής του τροχού.
- Για να διατηρήσετε το άρωμα του καφέ και να αποτρέψετε την αλλοίωσή του, αδειάζετε το δοχείο αλεσμένου καφέ μετά από κάθε χρήση.
- Βεβαιωθείτε ότι έχετε αποσυνδέσει τη συσκευή από το ρεύμα πριν από τον καθαρισμό.
- Μην βυθίζετε τον μύλο, το καλώδιο τροφοδοσίας ή το βύσμα σε νερό.
- Μην χρησιμοποιείτε ισχυρά καθαριστικά ή λειαντικά σφουγγάρια για να καθαρίσετε τη συσκευή.
- Για να αφαιρέσετε το πάνω γρανάζι, κρατήστε τη βάση του πάνω γραναζιού και γυρίστε το τρίγωνο σύμβολο αριστερόστροφα προς τη θέση "OPEN". Στη συνέχεια, σηκώστε το και καθαρίστε το πάνω γρανάζι με μια βούρτσα (Σχ. 7).
- Καθαρίστε τα υπολείμματα καφέ (Σχ. 8) από το κάτω γρανάζι και το διαμέρισμα με μια βούρτσα.
- Μετά τον καθαρισμό, τοποθετήστε το συγκρότημα γραναζιών στο διαμέρισμα (Σχ. 9). Ευθυγραμμίστε το τρίγωνο σύμβολο με τη θέση "OPEN". Γυρίστε τη βάση δεξιόστροφα μέχρι να ακούσετε ένα κλικ. Ευθυγραμμίστε το τρίγωνο σύμβολο με τη θέση "CLOSE" για να ολοκληρώσετε την εγκατάσταση.
- **Σημείωση:** για να αντικαταστήσετε τον τροχό άλεσης, πρέπει πρώτα να αφαιρέσετε τα υπολείμματα καφέ.

## 6. ΤΕΧΝΙΚΑ ΧΑΡΑΚΤΗΡΙΣΤΙΚΑ

**Κωδικός προϊόντος:** 01805

**Προϊόν:** SteelMill Touch

**Τάση:** 220-240 V

**Συχνότητα:** 50/60 Hz

**Ισχύς:** 150 W

Οι τεχνικές προδιαγραφές μπορεί να αλλάξουν χωρίς προειδοποίηση για τη βελτίωση της ποιότητας του προϊόντος.

Κατασκευασμένο στην Κίνα | Σχεδιασμένο στην Ισπανία

---

## 7. ΔΙΑΘΕΣΗ ΠΑΛΑΙΩΝ ΗΛΕΚΤΡΙΚΩΝ ΚΑΙ ΗΛΕΚΤΡΟΝΙΚΩΝ ΣΥΣΚΕΥΩΝ

Αυτό το σύμβολο δηλώνει ότι, σύμφωνα με τις ισχύουσες κανονιστικές διατάξεις, το προϊόν και/ή οι μπαταρίες του πρέπει να απορρίπτονται ξεχωριστά από τα οικιακά απορρίμματα. Όταν αυτό το προϊόν φτάσει στο τέλος της ζωής του, θα πρέπει να απορρίψετε τις μπαταρίες/συσσωρευτές και να τα παραδώσετε σε ένα σημείο συλλογής που ορίζεται από τις τοπικές αρχές.

Οι καταναλωτές πρέπει να επικοινωνήσουν με τις τοπικές αρχές ή τον προμηθευτή τους για περισσότερες πληροφορίες σχετικά με τη σωστή διάθεση παλαιών συσκευών και/ή των μπαταριών τους.

Η συμμόρφωση με τις παραπάνω κατευθυντήριες γραμμές θα βοηθήσει στην προστασία του περιβάλλοντος.

## 5. ΕΠΙΛΥΣΗ ΠΡΟΒΛΗΜΑΤΩΝ

Πρόβλημα	Πιθανές αιτίες	Λύση
Ο μύλος δεν λειτουργεί	Δεν είναι συνδεδεμένος στο ρεύμα	Συνδέστε το καλώδιο τροφοδοσίας σε μια γειωμένη πρίζα.
	Ο κινητήρας είναι μπλοκαρισμένος	Καθαρίστε τον μύλο και βεβαιωθείτε ότι δεν υπάρχουν πολύ σκληροί κόκκοι καφέ που να φράζουν τους τροχούς άλεσης.

### Μυρίζει σαν καμένο

Πρόβλημα	Πιθανές αιτίες	Λύση
Μυρίζει σαν καμένο	Ο κινητήρας είναι μπλοκαρισμένος	Καθαρίστε τον μύλο και βεβαιωθείτε ότι δεν υπάρχουν υπερβολικά σκληροί κόκκοι καφέ που να φράζουν τους τροχούς άλεσης. Χρησιμοποιείτε πάντα φυσικά καβουρδισμένο καφέ. Ο καβουρδισμένος καφές μπορεί με τον καιρό να φθείρει τον μύλο.

### Παίρνει πολύ χρόνο για άλεση

Πρόβλημα	Πιθανές αιτίες	Λύση
Παίρνει πολύ χρόνο για άλεση	Ρυθμίστε τον τροχό άλεσης σε πιο χονδρό επίπεδο	Όταν οι κόκκοι καφέ αλέθονται πολύ λεπτά, ο μύλος απορροφά πολύ λίγα γραμμάρια το δευτερόλεπτο, οπότε θα πρέπει να επαναλάβετε τη διαδικασία αρκετές φορές για να αποκτήσετε μεγαλύτερη ποσότητα καφέ.

### Ο καφές βγαίνει πολύ χοντρός

Πρόβλημα	Πιθανές αιτίες	Λύση
Ο καφές βγαίνει πολύ χοντρός	Ρυθμίστε τον τροχό άλεσης σε πιο λεπτό επίπεδο	Αν επιθυμείτε πιο λεπτά αποτελέσματα, ρυθμίστε τον τροχό άλεσης σε πιο λεπτό επίπεδο, αλλά σημειώστε ότι το αποτέλεσμα θα διαφέρει ανάλογα με τον τύπο κόκκων καφέ που χρησιμοποιείται.

## 8. ΤΕΧΝΙΚΗ ΥΠΟΣΤΗΡΙΞΗ ΚΑΙ ΕΓΓΥΗΣΗ

Η Cecotec είναι υπεύθυνη έναντι του τελικού χρήστη ή καταναλωτή για οποιαδήποτε έλλειψη συμμόρφωσης που υπάρχει κατά την παράδοση του προϊόντος, σύμφωνα με τους όρους, τις προϋποθέσεις και τις προθεσμίες που ορίζονται από την ισχύουσα νομοθεσία.

Συνιστάται οι επισκευές να πραγματοποιούνται από εξειδικευμένο προσωπικό.

Αν οποιαδήποτε στιγμή διαπιστώσετε πρόβλημα με το προϊόν σας ή έχετε κάποια αμφιβολία, μην διστάσετε να επικοινωνήσετε με την επίσημη Τεχνική Υποστήριξη της Cecotec στο +34 963 210 728.

## 9. ΠΝΕΥΜΑΤΙΚΗ ΙΔΙΟΚΤΗΣΙΑ

Τα δικαιώματα πνευματικής ιδιοκτησίας επί των κειμένων αυτού του εγχειριδίου ανήκουν στην CECOTEC INNOVACIONES, S.L. Όλα τα δικαιώματα διατηρούνται. Τα περιεχόμενα αυτής της δημοσίευσης δεν επιτρέπεται, εν όλω ή εν μέρει, να αναπαραχθούν, να αποθηκευτούν σε σύστημα ανάκτησης, να μεταδοθούν ή να διανεμηθούν με οποιοδήποτε μέσο (ηλεκτρονικό, μηχανικό, φωτοτυπικό, καταγραφικό ή παρόμοιο) χωρίς την προηγούμενη έγκριση της CECOTEC INNOVACIONES, S.L.

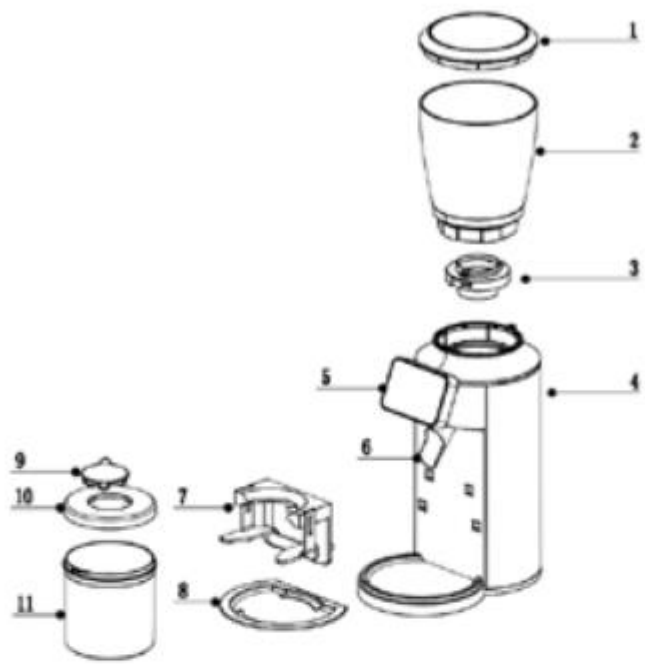


Fig./Img./Abb./Afb./ Rys./Obr. 1

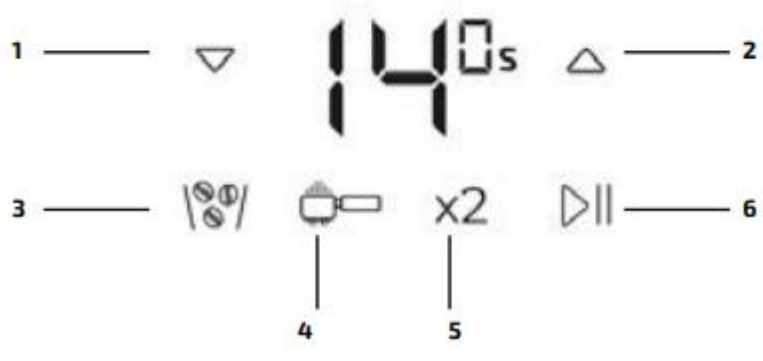


Fig./Img./Abb./Afb./ Rys./Obr. 2

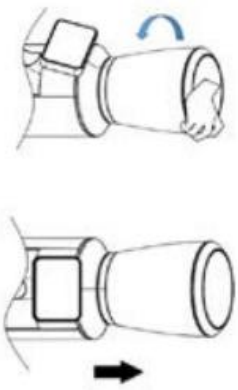


Fig./img/Abb./Afb./Rys./Obr. 3

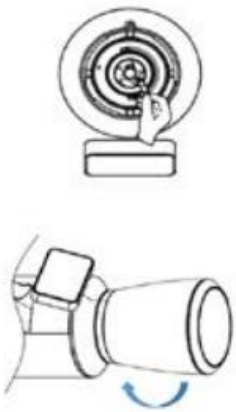


Fig./img/Abb./Afb./Rys./Obr. 4

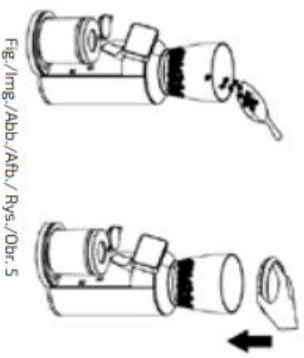


Fig./img/Abb./Afb./Rys./Obr. 5

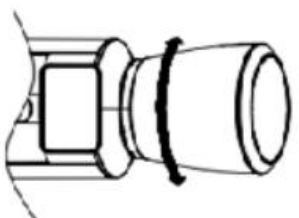


Fig./img/Abb./Afb./Rys./Obr. 6

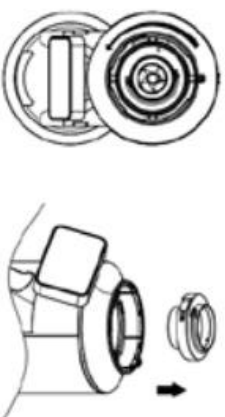


Fig./img/Abb./Afb./Rys./Obr. 7



Fig./img/Abb./Afb./Rys./Obr. 8

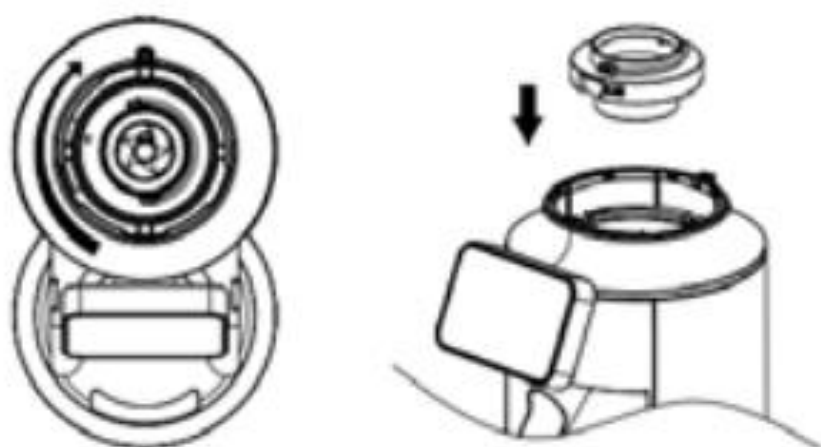


Fig./Img./Abb./Afb./ Rys./Obr.9