

# VASAGLE®

**BBC43WT**



Ντουλάπι Μπάνιου 32 x 30 x 87 cm

## Γενικές οδηγίες

- Διαβάστε προσεκτικά τις παρακάτω οδηγίες και χρησιμοποιήστε το προϊόν ανάλογα.
- Φυλάξτε αυτό το εγχειρίδιο και παραδώστε το όταν μεταφέρετε το προϊόν.
- Αυτή η περίληψη ενδέχεται να μην περιλαμβάνει κάθε λεπτομέρεια όλων των παραλλαγών και των εξεταζόμενων βημάτων. Επικοινωνήστε μαζί μας όταν χρειάζεστε περισσότερες πληροφορίες και βοήθεια.

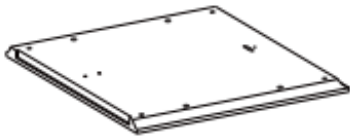


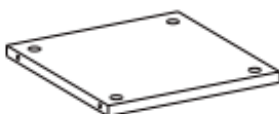
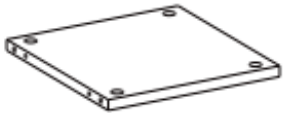



## Σημειώσεις


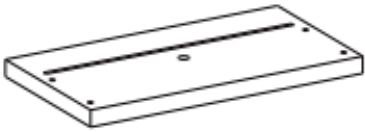



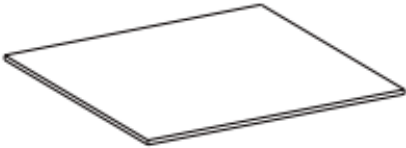
- Αυτό το αντικείμενο προορίζεται μόνο για χρήση σε εσωτερικούς χώρους. Μπορεί να προκληθεί σωματικός τραυματισμός ή/και ζημιά στο προϊόν εάν τα προϊόντα χρησιμοποιούνται εκτός των προβλεπόμενων σκοπών τους ή/και εάν τα προϊόντα έχουν αλλάξει/τροποποιηθεί από το αρχικό τους σχέδιο. Το προϊόν πρέπει να συναρμολογηθεί και να χρησιμοποιηθεί σύμφωνα με τις διατάξεις του εγχειριδίου.
- Ο πωλητής δεν αναλαμβάνει καμία ευθύνη ή ευθύνη σε σχέση με οποιαδήποτε ζημιά που προκαλείται από εσφαλμένη συναρμολόγηση ή ακατάλληλη χρήση.
- Συνιστάται η συναρμολόγηση να γίνεται από τουλάχιστον 2 ενήλικες. Διαβάστε τις οδηγίες συναρμολόγησης πριν από τη συναρμολόγηση και τηρήστε αυστηρά κάθε βήμα που περιγράφεται.
- Εάν υπάρχουν/υπάρχουν ελαττωματικά ή/και εξαρτήματα που λείπουν μετά την αποσυσκευασία, σταματήστε αμέσως τη συναρμολόγηση και επικοινωνήστε μαζί μας.
- Συναρμολογήστε το αντικείμενο σε ένα ευρύχωρο δωμάτιο και μην τοποθετείτε το αποτυλιγμένο προϊόν απευθείας στο έδαφος για να αποφύγετε ζημιές. Συνιστάται να φοράτε γάντια κατά τη συναρμολόγηση για να αποφύγετε γρατσουνιές από τυχόν αιχμηρές άκρες.
- Μην στέκεστε, μην κάθεστε ή τοποθετείτε βαριά αντικείμενα στις ξύλινες σανίδες ή σε άλλα μέρη πριν από τη συναρμολόγηση για να αποφύγετε ρωγμές ή παραμόρφωση των ξύλινων σανίδων. Ρωγμές ή παραμόρφωση θα επηρεάσει τη συναρμολόγηση και την κανονική χρήση.
- Αντιστοιχίστε την αντίστοιχη πλακέτα και το εξάρτημα με βάση τον αριθμό εξαρτήματος στο εγχειρίδιο. Εάν η σανίδα δεν ταιριάζει με το εξάρτημα, ελέγξτε τα κομμάτια όπως καθορίζεται σε αυτό το εγχειρίδιο.
- Ανατρέξτε στο διάγραμμα κατά τη συναρμολόγηση. Ευθυγραμμίστε όλες τις βίδες με τις αντίστοιχες προ-ανοιγμένες τρύπες πρώτα και αργότερα σφίξτε τις βίδες μία προς μία μόνο αφού βάλετε όλες τα μέρη στη σωστή θέση τους.
- Λάβετε υπόψη ότι κάθε τύπος βίδας έχει μια εφεδρική βίδα.
- Ελέγχετε περιοδικά τη στεγανότητα της βίδας ενώ το προϊόν χρησιμοποιείται. Εάν είναι απαραίτητο, σφίξτε ξανά για να διασφαλίσετε τη δομική ακεραιότητα.

- Μην εκθέτετε το προϊόν σε άμεση έκθεση στο ηλιακό φως ή στη βροχή. και μην το βάζετε σε υγρό μέρος. Εάν δεν το κάνετε, μπορεί να επιταχυνθεί η παραμόρφωση, ο αποχρωματισμός ή ρωγμές. Μην αγγίζετε ποτέ αιχμηρά αντικείμενα ή διαβρωτικά χημικά, τα οποία μπορεί να καταστρέψουν την επιφάνεια του αντικειμένου.
- Για καθημερινή φροντίδα, καθαρίστε με ένα υγρό πανί και σκουπίστε αμέσως.

### **Προειδοποιήσεις**

- Απαγορεύεται αυστηρά να κάθεστε ή να στέκεστε πάνω στο προϊόν.
- Τοποθετήστε αυτό το αντικείμενο σε επίπεδο έδαφος.
- Μην χρησιμοποιείτε ηλεκτρικό τρυπάνι για τη συναρμολόγηση αυτού του αντικειμένου.
- Δεν προορίζεται για χρήση από παιδιά κάτω των 3 ετών. Τα παιδιά πρέπει να βρίσκονται υπό την επίβλεψη ενηλίκου για να χρησιμοποιούν το προϊόν.
- Απαγορεύεται στα παιδιά να σκαφαλώνουν ή να παίζουν πάνω στο προϊόν για να αποφύγουν σοβαρό τραυματισμό του σώματος που προκαλείται από την ανατροπή.
- Κατά τη διαδικασία συναρμολόγησης, κρατήστε τυχόν μικρά εξαρτήματα μακριά από παιδιά. Μπορεί να είναι θανατηφόρο σε περίπτωση κατάποσης ή εισπνοής.
- Για να αποφύγετε τους πιθανούς κινδύνους ασφυξίας, κρατήστε όλα τα εξαρτήματα και τις συσκευασίες (μεμβράνες, πλαστικές σακούλες και αφρός κ.λπ.) μακριά από μωρά και παιδιά.

<p><b>A</b> <span style="float: right;">x 1</span></p> 	<p><b>B</b> <span style="float: right;">x 1</span></p> 
<p><b>C</b> <span style="float: right;">x 1</span></p> 	<p><b>D</b> <span style="float: right;">x 1</span></p> 
<p><b>E</b> <span style="float: right;">x 1</span></p> 	<p><b>F</b> <span style="float: right;">x 1</span></p> 
<p><b>G</b> <span style="float: right;">x 1</span></p> 	<p><b>H</b> <span style="float: right;">x 1</span></p> 

<p><b>I</b> <span style="float: right;">x 2</span></p>  <p>A thin, long rod with a slightly tapered end.</p>	<p><b>J</b> <span style="float: right;">x 1</span></p>  <p>A rectangular plate with a central longitudinal slot and four small circular holes at the corners.</p>
<p><b>K</b> <span style="float: right;">x 1</span></p>  <p>A rectangular plate with a notch on one of the long sides.</p>	<p><b>L</b> <span style="float: right;">x 1</span></p>  <p>A rectangular plate with a notch on one of the long sides, similar to part K but with a different notch profile.</p>
<p><b>M</b> <span style="float: right;">x 1</span></p>  <p>A rectangular plate with a notch on one of the long sides.</p>	<p><b>N</b> <span style="float: right;">x 1</span></p>  <p>A square plate.</p>

O



12+1

P



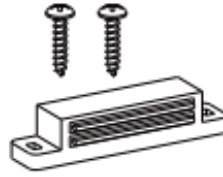
16+1

Q



16+1

R



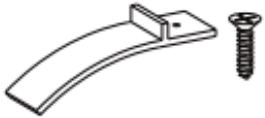
x 1

S



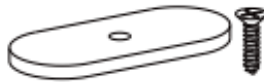
x 2

T



x 1

U



x 1

V

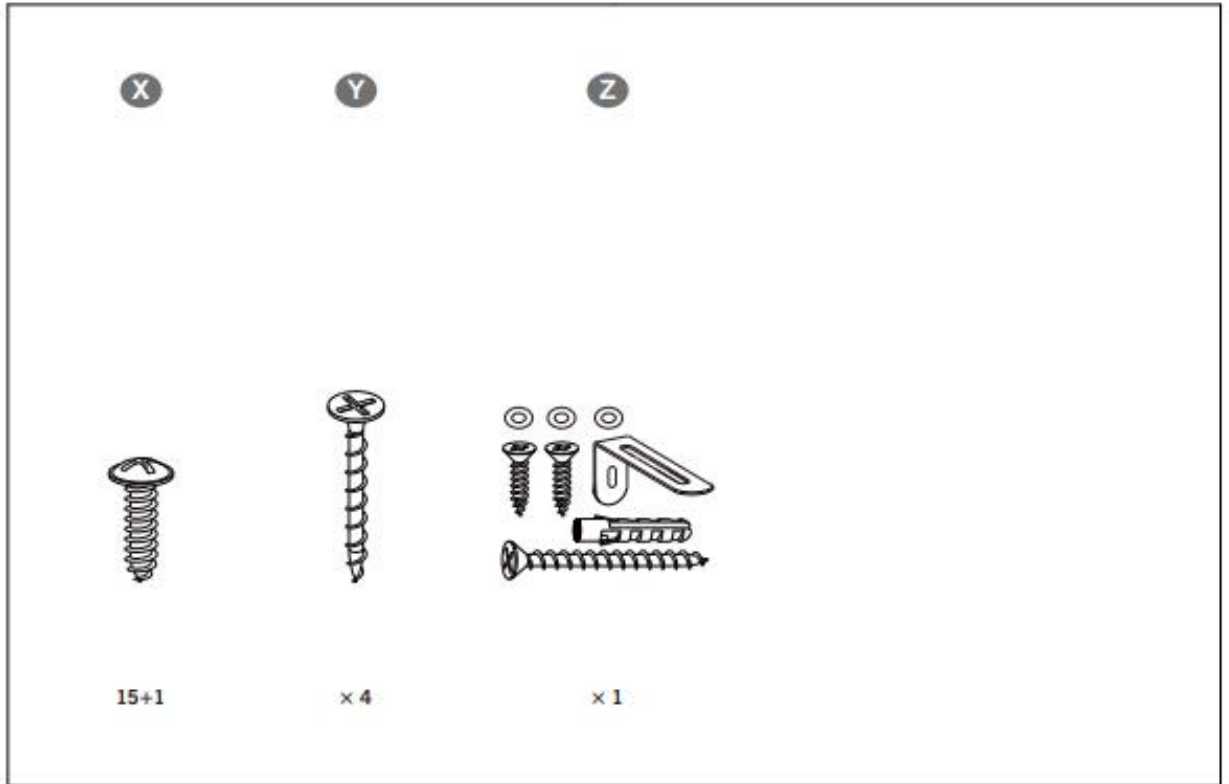


x 2

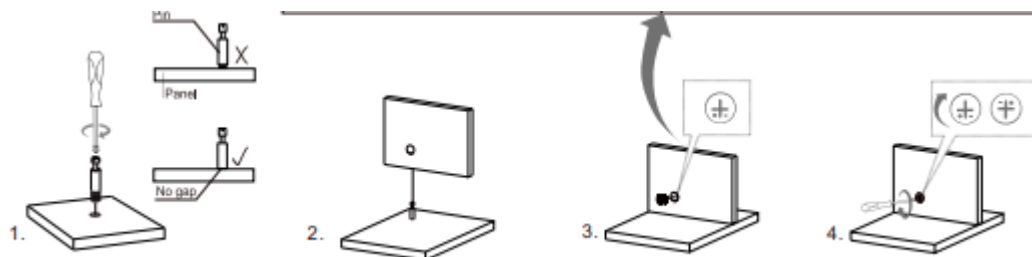
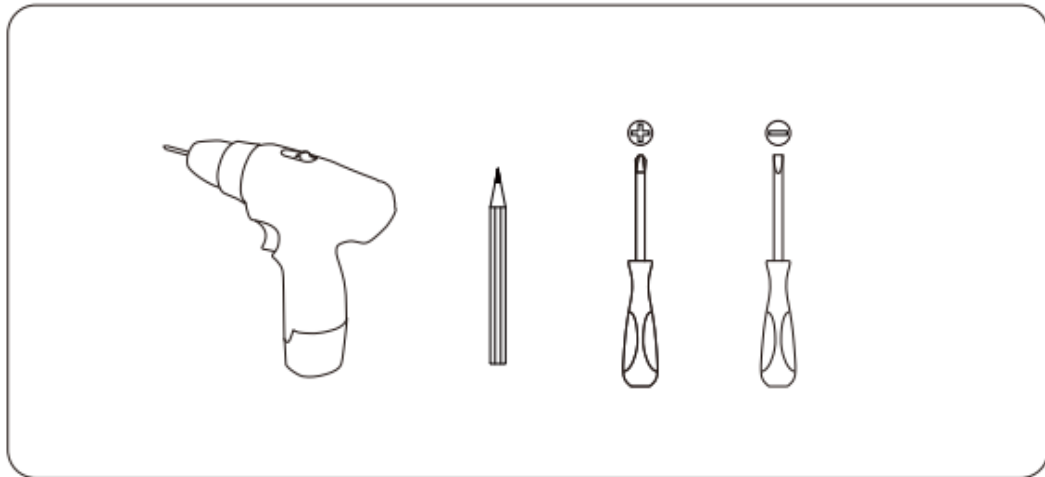
W



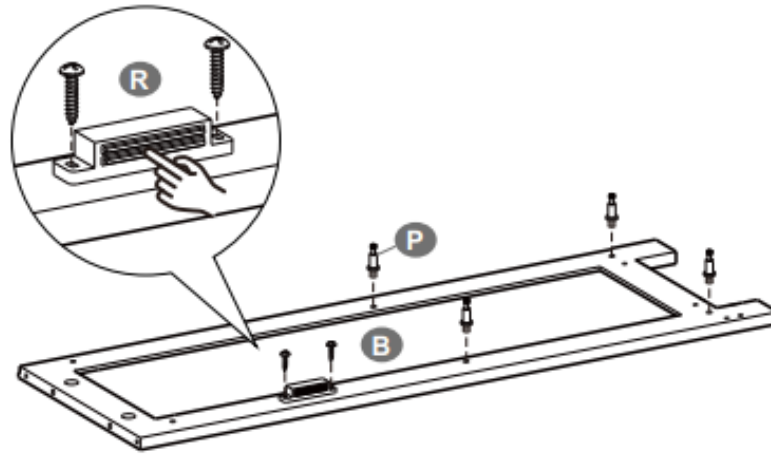
x 4



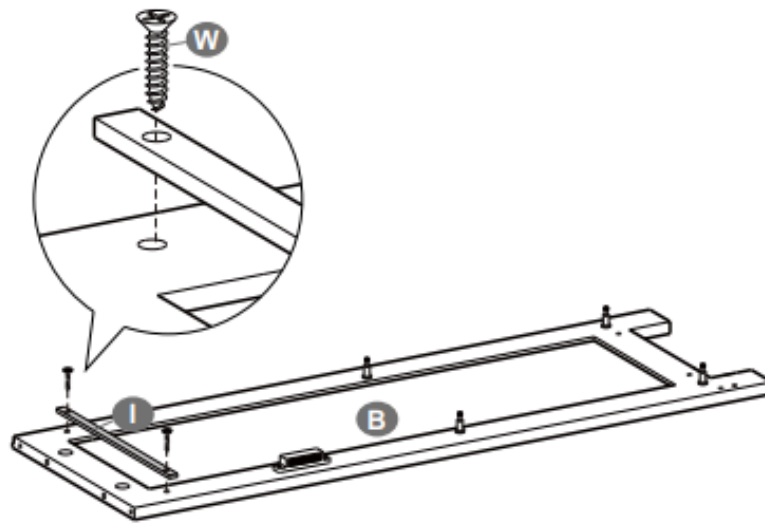
**ΘΑ ΧΡΕΙΑΣΤΕΙΣ**



1

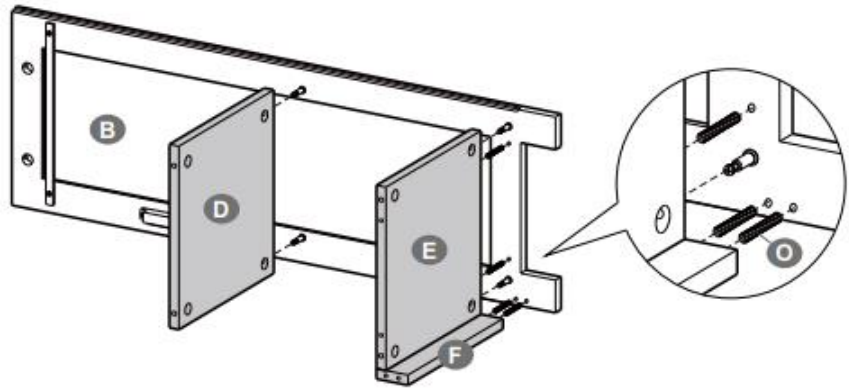


2

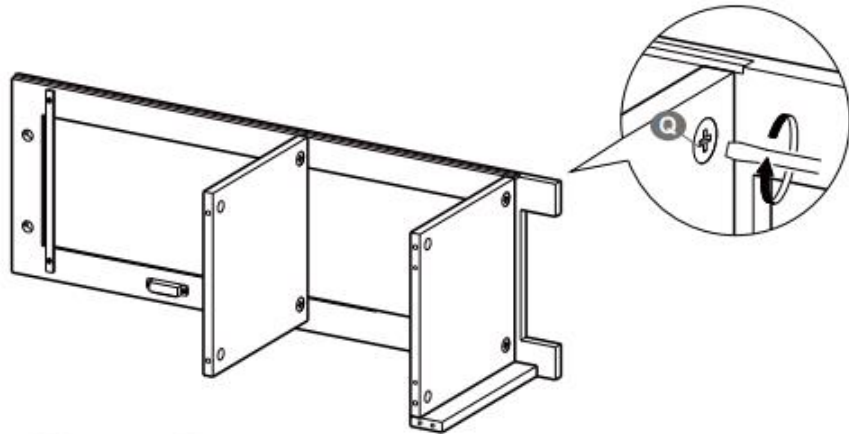




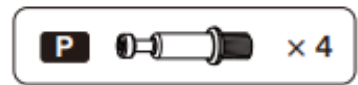
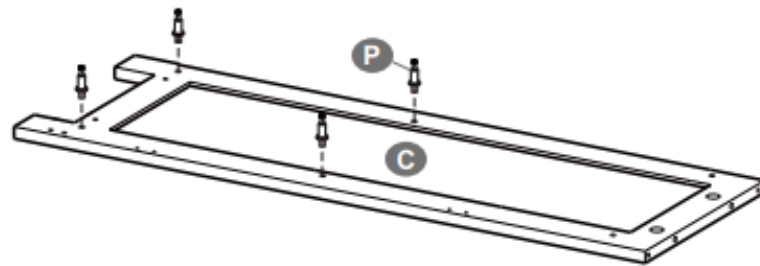
3



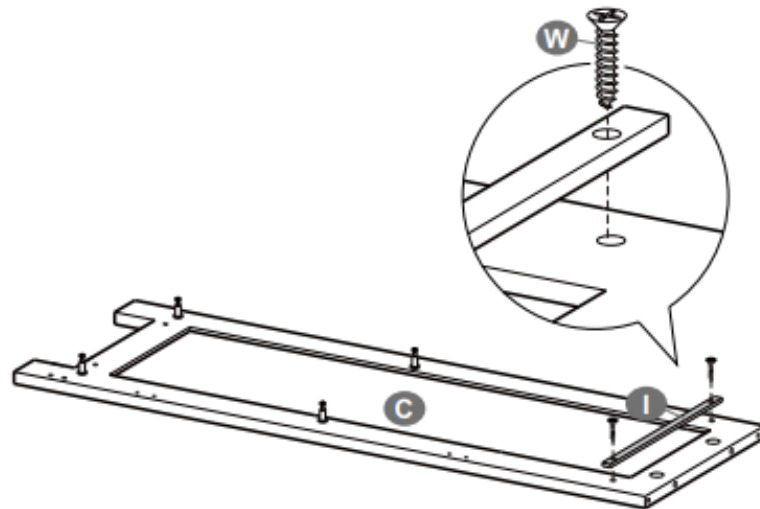
4



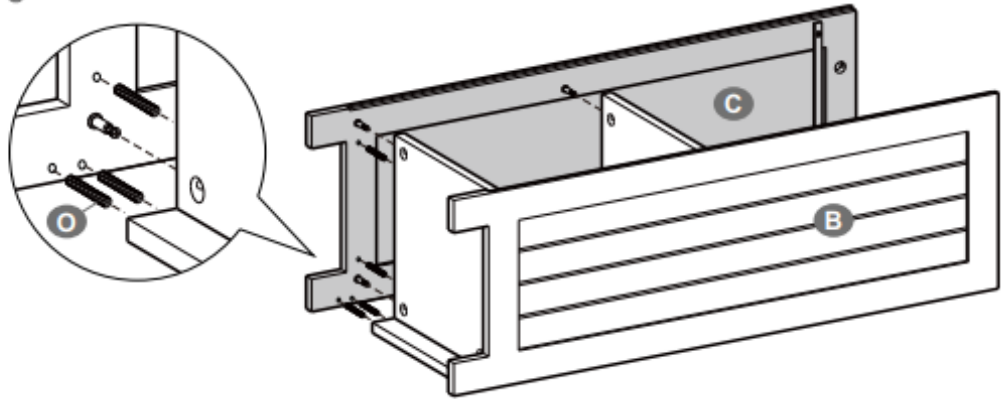
5



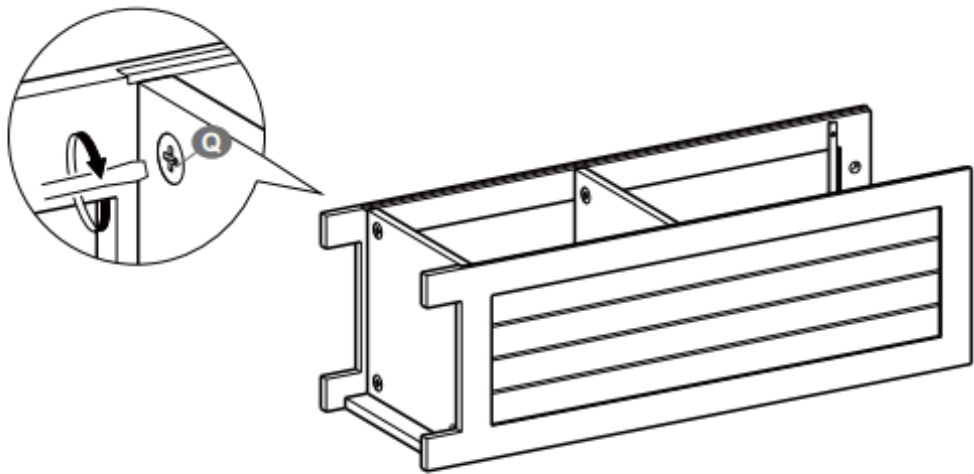
6



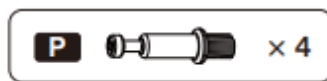
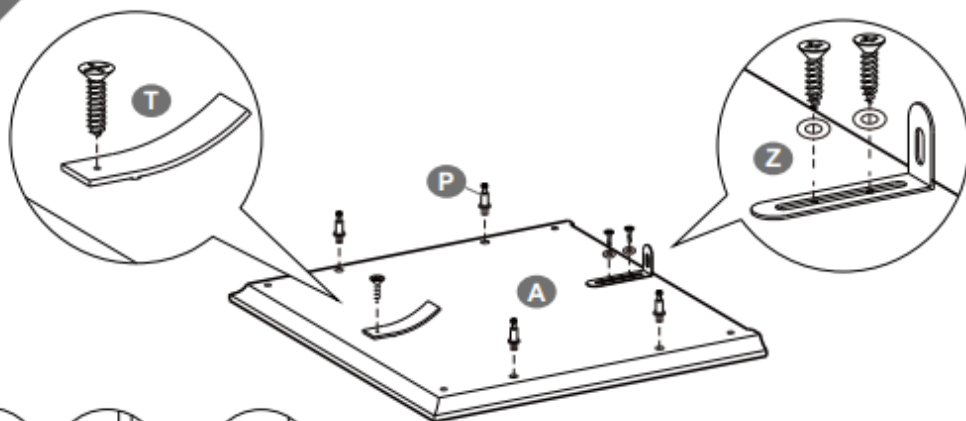
7



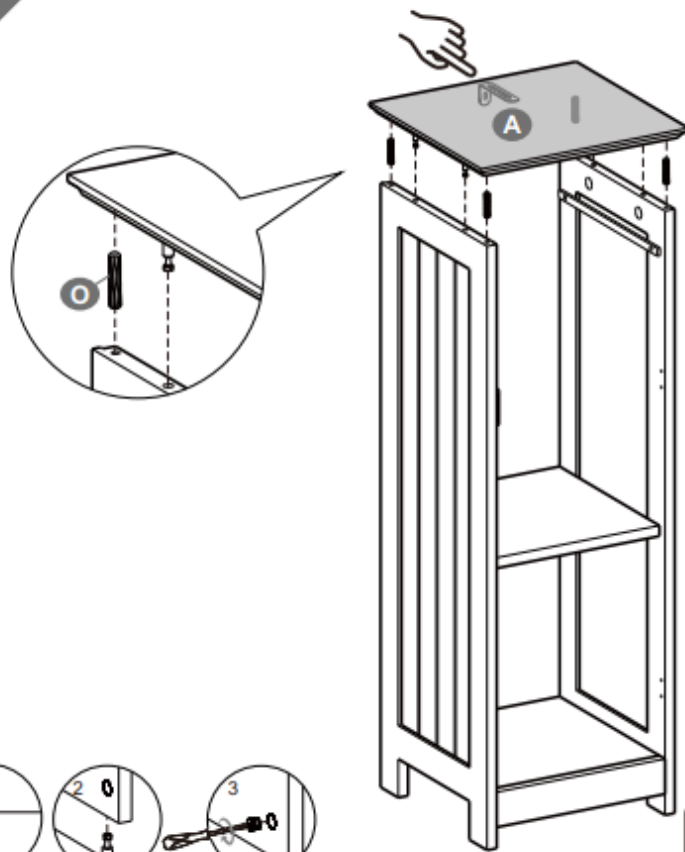
8



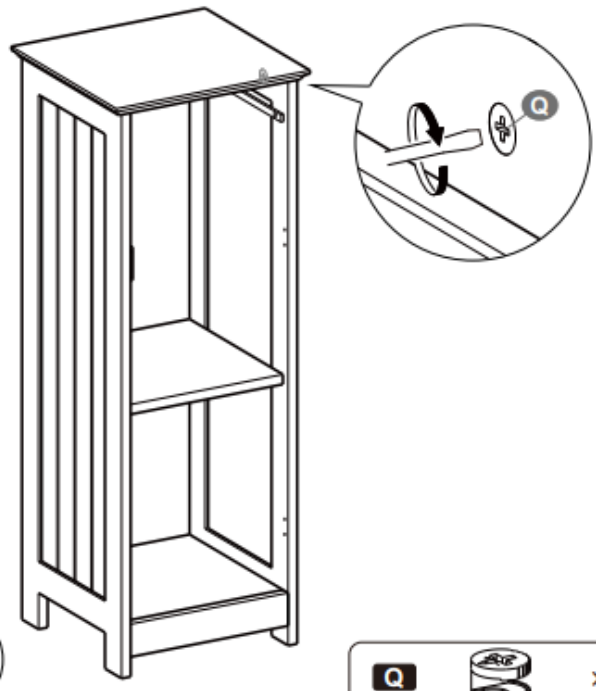
9



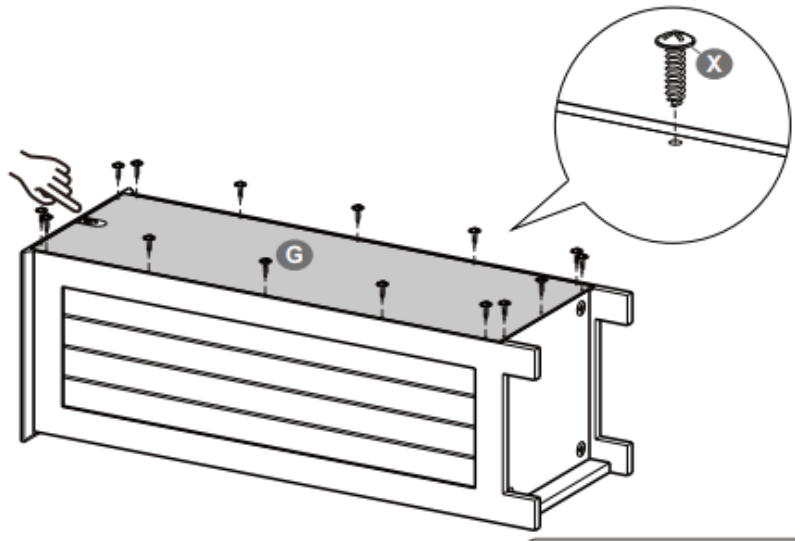
10

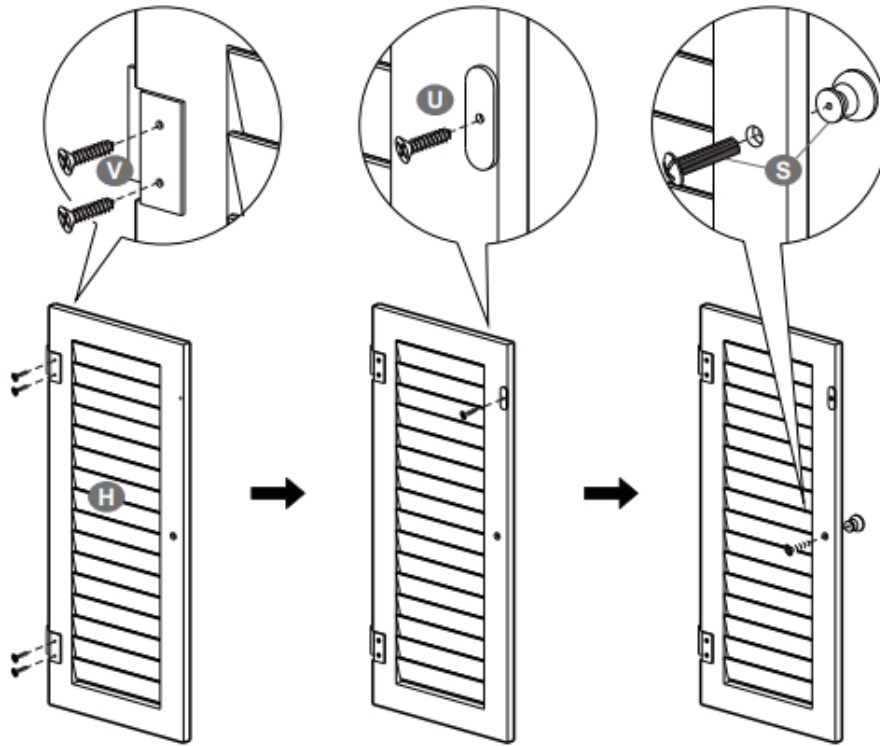


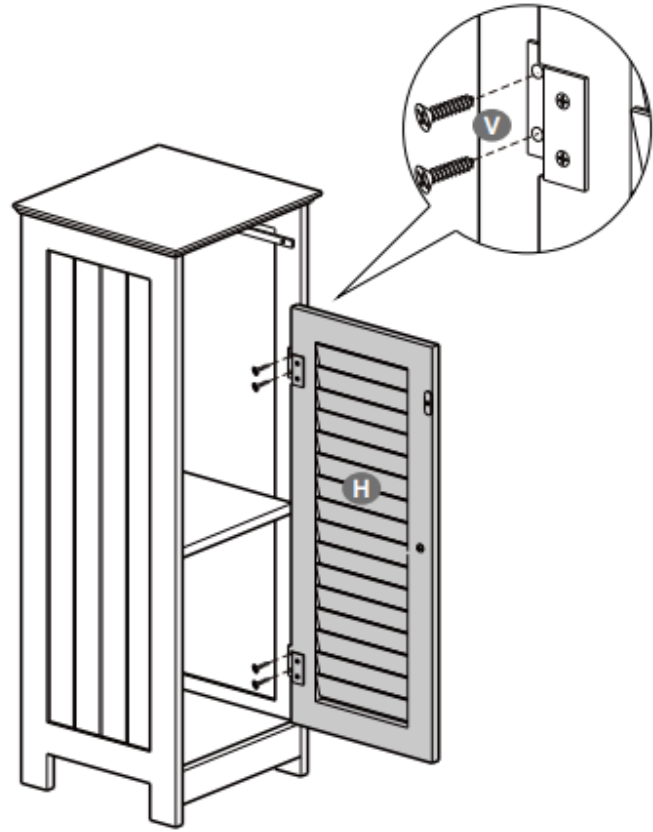
11

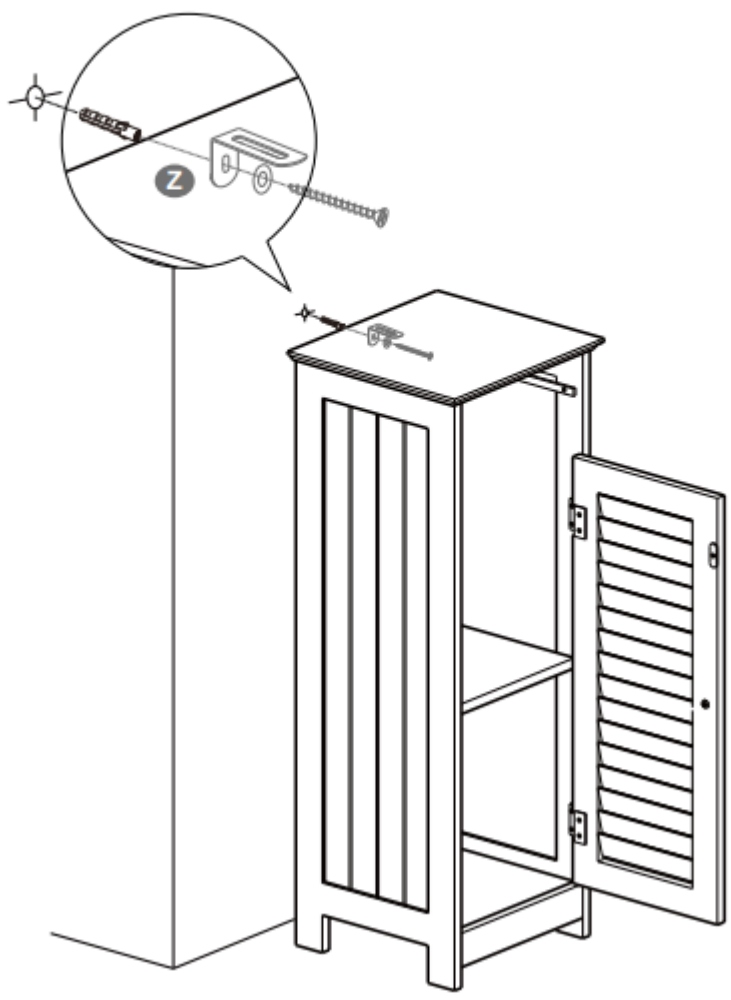


12



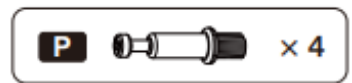
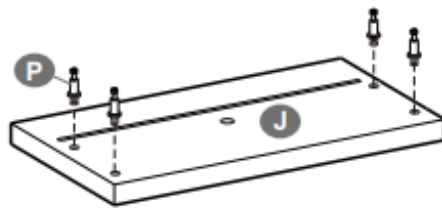




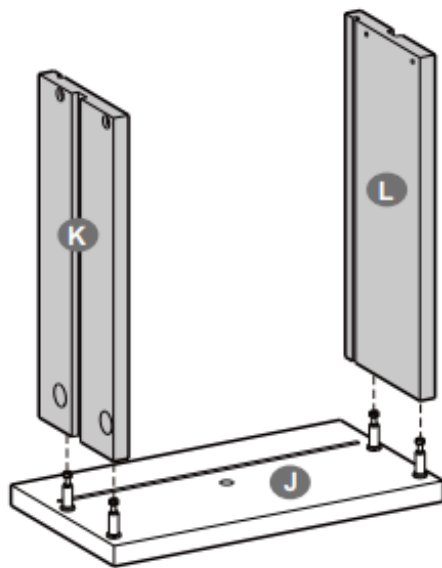




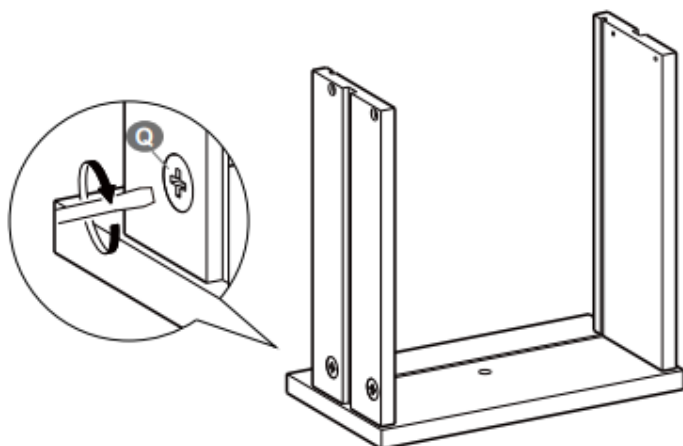
16



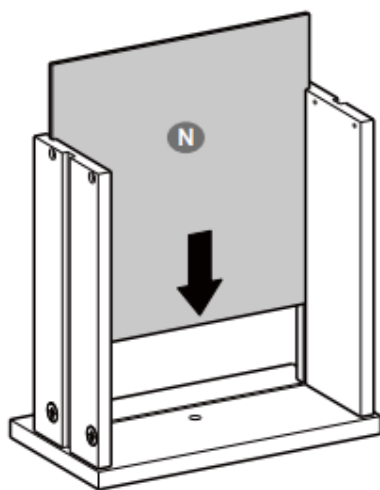
17



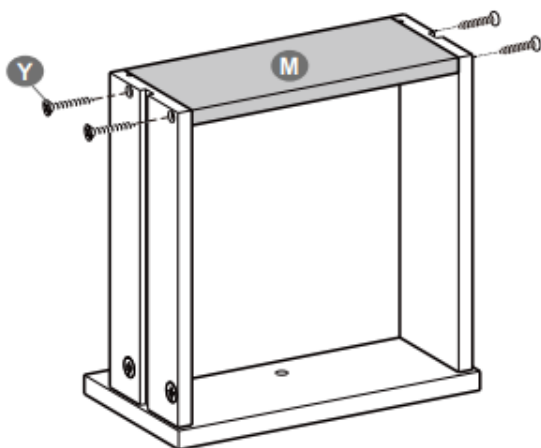
18




19



20



**Y**  × 4

21

