

# cecotec

**CEC-04755**



Βαφλιέρα 1000W 19cm CEC-04755

## 1. Μέρη και Εξαρτήματα

Ανατρέξτε στις Εικ. 1 και Εικ. 2 για σχηματικές αναπαραστάσεις των εξαρτημάτων της συσκευής.

### Εικ. 1

1. Λαβή
2. Ένδειξη λειτουργίας
3. Ένδειξη θερμοκρασίας
4. Κάτω περίβλημα

### Εικ. 2

5. Άνω πλάκα
6. Κάτω πλάκα

### Σημείωση:

Τα γραφικά στο παρόν εγχειρίδιο είναι σχηματικές αναπαραστάσεις και ενδέχεται να μην ταιριάζουν απόλυτα με το προϊόν.

---

## 2. Πριν από τη Χρήση

### • Αποσυσκευασία της Συσκευής:

Η συσκευή είναι συσκευασμένη με τρόπο που την προστατεύει κατά τη μεταφορά. Αφαιρέστε προσεκτικά τη συσκευή από το κουτί της και απορρίψτε τα υλικά συσκευασίας υπεύθυνα.

- Εάν επιθυμείτε, διατηρήστε το αρχικό κουτί και τα υπόλοιπα στοιχεία συσκευασίας σε ασφαλές σημείο. Αυτό θα σας βοηθήσει να προστατεύσετε τη συσκευή κατά τη μεταφορά της στο μέλλον.
- Σε περίπτωση που τα αρχικά υλικά συσκευασίας απορριφθούν, βεβαιωθείτε ότι όλα τα υλικά ανακυκλώνονται σύμφωνα με τους κανονισμούς.

### • Έλεγχος Εξαρτημάτων:

Βεβαιωθείτε ότι όλα τα μέρη και εξαρτήματα περιλαμβάνονται και βρίσκονται σε καλή κατάσταση. Εάν λείπει κάποιο μέρος ή υπάρχει κάποιο πρόβλημα, επικοινωνήστε άμεσα με την Επίσημη Τεχνική Υποστήριξη της Cecotec.

### • Καθαρισμός Πριν από τη Χρήση:

Καθαρίστε τις πλάκες με ένα μαλακό, υγρό πανί. Στεγνώστε τις θερμαινόμενες πλάκες με ένα πανί ή χαρτί κουζίνας.

Ελαφρώς λαδώστε τις αντικολλητικές πλάκες με λίγο λάδι ή βούτυρο χρησιμοποιώντας απορροφητικό χαρτί κουζίνας. Αφαιρέστε τυχόν περίσσεια λαδιού.

### Προειδοποίηση:

Κατά την πρώτη χρήση της συσκευής, ενδέχεται να εμφανιστούν ελαφριά οσμή και καπνός. Αυτό οφείλεται σε υπολείμματα υλικών από την κατασκευή και δεν επηρεάζει τη λειτουργία της συσκευής.

### 3. Λειτουργία

1. Κλείστε τη βαφλιέρα και συνδέστε τη σε μια πρίζα. Η ένδειξη λειτουργίας θα ανάψει, υποδεικνύοντας ότι η βαφλιέρα είναι ενεργοποιημένη και ξεκίνησε η προθέρμανση.
2. Όταν η συσκευή φτάσει την επιθυμητή θερμοκρασία, η ένδειξη θερμοκρασίας θα ανάψει.

#### **Συμβουλή:**

Για καλύτερα αποτελέσματα, ψεκάστε τις πλάκες με λάδι πριν τη χρήση. Αυτό θα σας βοηθήσει να αφαιρέσετε εύκολα τη βάφλα μετά το ψήσιμο.

3. Ανοίξτε τη βαφλιέρα και ρίξτε το μείγμα που θα ψήσετε στην κάτω πλάκα.
4. Κλείστε τη βαφλιέρα. Η ένδειξη θερμοκρασίας θα σβήσει, υποδεικνύοντας ότι η βαφλιέρα θερμαίνεται.
5. Αφήστε το μείγμα να ψηθεί για 3 έως 6 λεπτά. Η ένδειξη θερμοκρασίας θα ανάψει ξανά μόλις η βαφλιέρα φτάσει την επιθυμητή θερμοκρασία.
6. Μόλις η βάφλα ψηθεί, χρησιμοποιήστε τη λαβή για να ανοίξετε τη βαφλιέρα και χρησιμοποιήστε μια ανθεκτική στη θερμότητα σπάτουλα σιλικόνης ή ξύλινη για να αφαιρέσετε τη βάφλα.

#### **Προειδοποίηση:**

Μην χρησιμοποιείτε μεταλλικά ή αιχμηρά εργαλεία για την αφαίρεση της βάφλας, καθώς αυτά μπορούν να προκαλέσουν φθορά στην αντικολλητική επιφάνεια των πλακών.

7. Μετά την ολοκλήρωση του ψησίματος, αποσυνδέστε τη βαφλιέρα από την πρίζα, ανοίξτε τη και αφήστε τη να κρυώσει.

---

### 4. Καθαρισμός και Συντήρηση

- Απενεργοποιείτε πάντα και αποσυνδέετε τη συσκευή από την πρίζα μετά από κάθε χρήση και πριν τον καθαρισμό.
- Μην αποσυναρμολογείτε το προϊόν για να το καθαρίσετε.
- Μην βυθίζετε τη συσκευή σε νερό ή άλλα υγρά.
- Μην πλένετε τη συσκευή στο πλυντήριο πιάτων.
- Χρησιμοποιήστε ένα μαλακό, υγρό πανί για να καθαρίσετε την επιφάνεια της συσκευής.
- Μην χρησιμοποιείτε μεταλλικά εργαλεία ή λειαντικά καθαριστικά προϊόντα, καθώς αυτά μπορεί να βλάψουν την αντικολλητική επιφάνεια.
- Στεγνώστε καλά όλα τα μέρη της συσκευής πριν την αποθήκευση.
- Βεβαιωθείτε ότι το προϊόν έχει κρυώσει πλήρως και είναι εντελώς στεγνό πριν το αποθηκεύσετε.

### 5. Τεχνικές Προδιαγραφές

- **Προϊόν:** Fun Gofrestone
- **Κωδικός προϊόντος:** 04755
- **Ισχύς:** 1000 W
- **Τάση και συχνότητα:** 220-240 V / 50-60 Hz
- Οι τεχνικές προδιαγραφές ενδέχεται να αλλάξουν χωρίς προειδοποίηση για τη βελτίωση της ποιότητας του προϊόντος.
- Κατασκευάζεται στην Κίνα | Σχεδιάστηκε στην Ισπανία

---

### 6. Απόρριψη Παλαιών Ηλεκτρικών και Ηλεκτρονικών Συσκευών

Το σύμβολο αυτό υποδεικνύει ότι, σύμφωνα με την ισχύουσα νομοθεσία, το προϊόν και/ή η μπαταρία του πρέπει να απορρίπτονται ξεχωριστά από τα οικιακά απορρίμματα.

Όταν το προϊόν φτάσει στο τέλος της ζωής του, πρέπει να απορρίψετε τις μπαταρίες/συσσωρευτές σε ένα σημείο συλλογής που έχει οριστεί από τις τοπικές αρχές.

Οι καταναλωτές πρέπει να επικοινωνούν με τις τοπικές αρχές ή το κατάστημα λιανικής για πληροφορίες σχετικά με τη σωστή απόρριψη παλαιών συσκευών και/ή των μπαταριών τους.

Η συμμόρφωση με τις παραπάνω οδηγίες συμβάλλει στην προστασία του περιβάλλοντος.

---

## **7. Τεχνική Υποστήριξη και Εγγύηση**

Η Cecotec είναι υπεύθυνη προς τον τελικό χρήστη ή καταναλωτή για οποιαδήποτε έλλειψη συμμόρφωσης που υπάρχει κατά τη στιγμή της παράδοσης του προϊόντος, σύμφωνα με τους όρους, τις προϋποθέσεις και τις προθεσμίες που καθορίζονται από την ισχύουσα νομοθεσία.

Συνιστάται οι επισκευές να πραγματοποιούνται από εξειδικευμένο προσωπικό.

Εάν σε οποιαδήποτε στιγμή εντοπίσετε κάποιο πρόβλημα με το προϊόν σας ή έχετε κάποια απορία, μη διστάσετε να επικοινωνήσετε με την Επίσημη Τεχνική Υποστήριξη της Cecotec στο **+34 963 210 728**.

---

## **8. Πνευματικά Δικαιώματα**

Τα πνευματικά δικαιώματα των κειμένων του παρόντος εγχειριδίου ανήκουν στην **CECOTEC INNOVACIONES, S.L.** Όλα τα δικαιώματα διατηρούνται.

Το περιεχόμενο αυτής της δημοσίευσης δεν επιτρέπεται να αναπαραχθεί, αποθηκευτεί σε σύστημα ανάκτησης, μεταδοθεί ή διανεμηθεί, εν μέρει ή εξολοκλήρου, με οποιοδήποτε μέσο (ηλεκτρονικό, μηχανικό, φωτοαντιγραφικό, ηχογραφικό ή παρόμοιο) χωρίς την προηγούμενη εξουσιοδότηση της **CECOTEC INNOVACIONES, S.L.**

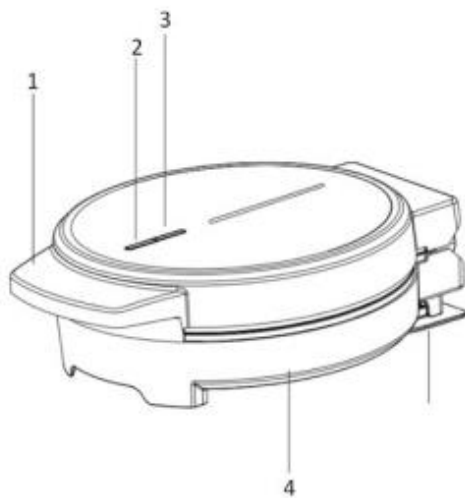


Fig./Img./Abb./Afb./ Rys./Obr. 1



Fig./Img./Abb./Afb./ Rys./Obr. 2