

VEVOR®

TOUGH TOOLS, HALF PRICE

TYNQ75VAWIFI7T9PDV2



7-σε-1 Wi-Fi Μετεωρολογικός Σταθμός με Έγχρωμη Οθόνη 7.5", Αισθητήρας Εξωτερικού Χώρου με Ηλιακή Ενέργεια

ΠΡΟΦΥΛΑΞΕΙΣ ΑΣΦΑΛΕΙΑΣ ΠΡΟΕΙΔΟΠΟΙΗΣΗ!

Παρακαλώ διαβάστε και κατανοήστε όλες τις προφυλάξεις ασφαλείας, τις οδηγίες λειτουργίας και τις οδηγίες φροντίδας/συντήρησης πριν χρησιμοποιήσετε αυτή τη συσκευή. Κρατήστε αυτό το εγχειρίδιο για μελλοντική αναφορά.

- Αυτό το προϊόν δεν είναι παιχνίδι. Κρατήστε το μακριά από παιδιά.
 - Αυτό το προϊόν έχει σχεδιαστεί μόνο για χρήση στο σπίτι ως ένδειξη των καιρικών συνθηκών.
 - Αυτό το προϊόν δεν προορίζεται για ιατρική χρήση ή για δημόσια ενημέρωση.
 - Μην καθαρίζετε τη συσκευή με λειαντικά ή διαβρωτικά υλικά.
 - Μην τοποθετείτε τη συσκευή κοντά σε ανοιχτές φλόγες ή πηγές θερμότητας. Μπορεί να προκληθεί φωτιά, ηλεκτροπληξία, ζημιά στο προϊόν ή τραυματισμός.
 - Χρησιμοποιείτε μόνο καινούριες μπαταρίες στο προϊόν. Μην αναμειγνύετε καινούριες και παλιές μπαταρίες.
 - Μην αποσυναρμολογείτε, τροποποιείτε ή αλλάζετε το προϊόν.
 - Χρησιμοποιείτε μόνο εξαρτήματα ή αξεσουάρ που καθορίζονται από τον κατασκευαστή.
 - Μην βυθίζετε τη συσκευή σε νερό. Στεγνώστε το προϊόν με ένα μαλακό πανί εάν χυθεί υγρό πάνω του.
 - Μην υποβάλλετε τη συσκευή σε υπερβολική δύναμη, κραδασμούς, σκόνη, ακραίες θερμοκρασίες ή υγρασία.
 - Μην καλύπτετε ή εμποδίζετε τις οπές αερισμού με αντικείμενα.
 - Ο μετεωρολογικός σταθμός αυτού του προϊόντος προορίζεται να χρησιμοποιείται μόνο σε εσωτερικούς χώρους.
 - Αυτό το προϊόν είναι κατάλληλο για τοποθέτηση σε ύψος μικρότερο των 2 μέτρων (6,6 πόδια).
 - Μην πειράζετε τα εσωτερικά εξαρτήματα της συσκευής. Οποιαδήποτε παρέμβαση θα ακυρώσει την εγγύηση.
 - Οι μπαταρίες δεν περιλαμβάνονται. Όταν τοποθετείτε μπαταρίες, βεβαιωθείτε ότι οι πολικότητες θετικού και αρνητικού ταιριάζουν με τις ενδείξεις στο χώρο τοποθέτησης.
 - Μην αναμειγνύετε μπαταρίες τύπου standard, αλκαλικές και επαναφορτιζόμενες.
 - Η έκθεση μπαταρίας σε εξαιρετικά υψηλές θερμοκρασίες στο περιβάλλον μπορεί να προκαλέσει έκρηξη ή διαρροή εύφλεκτου υγρού ή αερίου.
 - Η έκθεση μπαταρίας σε εξαιρετικά χαμηλή πίεση αέρα στο περιβάλλον μπορεί να προκαλέσει έκρηξη ή διαρροή εύφλεκτου υγρού ή αερίου.
-

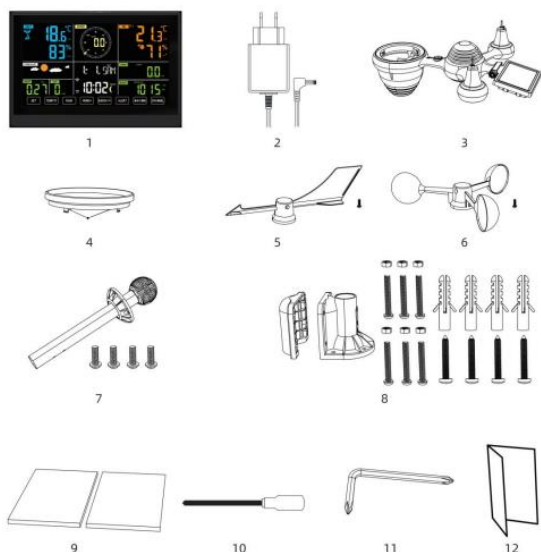
ΣΥΜΒΟΥΛΕΣ ΓΙΑ ΤΗΝ ΕΠΙΛΟΓΗ ΘΕΣΗΣ ΑΙΣΘΗΤΗΡΑ

- Ο συλλέκτης βροχής πρέπει να καθαρίζεται κάθε λίγους μήνες.
- Ο αισθητήρας θα πρέπει να εγκατασταθεί τουλάχιστον 1,5 μέτρα (5') μακριά από οποιοδήποτε κτίριο ή κατασκευή.
- Επιλέξτε μια τοποθεσία σε ανοιχτό χώρο με άμεση ηλιοφάνεια χωρίς εμπόδια.
- Ο αισθητήρας πρέπει να παραμένει εντός της οπτικής επαφής και σε απόσταση έως 150 μέτρα (492') από τον μετεωρολογικό σταθμό για σταθερή και συνεχή μετάδοση.
- Κρατήστε τον αισθητήρα και τον μετεωρολογικό σταθμό μακριά από οικιακές συσκευές που λειτουργούν στην ίδια συχνότητα. Ο σταθμός και ο αισθητήρας πρέπει να βρίσκονται τουλάχιστον 1 - 2 μέτρα (3' - 7') μακριά από τέτοιες παρεμβολές.

ΧΑΡΑΚΤΗΡΙΣΤΙΚΑ ΠΡΟΪΟΝΤΟΣ

- Πολύχρωμη οθόνη με μεγάλα ψηφία και εξαιρετικά φωτεινό οπίσθιο φωτισμό.
- 9 λειτουργικά κουμπιά: SET, TEMP/ALARM, RAIN, WIND/+, BARO/-, ALERT, MAX/MIN, CHANNEL, LIGHT/SNOOZE.
- Η ώρα συγχρονίζεται αυτόματα μέσω του διαδικτύου.
- Ξυπνητήρι με λειτουργία αναβολής (snooze).
- Λειτουργία θερινής ώρας (DST).
- Ζώνη ώρας: GMT \pm 12.
- 8 γλώσσες για την ημέρα της εβδομάδας (Αγγλικά, Γερμανικά, Γαλλικά, Ισπανικά, Ιταλικά, Ολλανδικά, Ρωσικά, Δανικά).
- Φάσεις της Σελήνης.
- Ενδείξεις θερμοκρασίας εσωτερικού και εξωτερικού χώρου ($^{\circ}$ C/ $^{\circ}$ F) και υγρασίας με τάσεις.
- Καταγραφή βροχόπτωσης: Ωριαία, Ημερήσια, Εβδομαδιαία, Μηνιαία, Συνολική και Ρυθμός βροχόπτωσης κατά την τελευταία ώρα.
- Εμφάνιση μέσης ταχύτητας ανέμου, ριπών ανέμου και κατεύθυνσης ανέμου.
- Εμφάνιση απόλυτης και σχετικής βαρομετρικής πίεσης με τάσεις.
- Εμφάνιση έντασης φωτός και δείκτη UV.
- Δείκτης καιρού: Αίσθηση θερμοκρασίας, Ψύχρα ανέμου, Δείκτης ζέστης, Σημείο δρόσου.
- Πρόβλεψη καιρού.
- Μέγιστες/Ελάχιστες ενδείξεις.
- Ρυθμίσεις ειδοποιήσεων καιρού.
- Μεταφόρτωση δεδομένων καιρού σε πλατφόρμες Weather Underground και Weathercloud μέσω δρομολογητή Wi-Fi.
- 4 επίπεδα φωτεινότητας του οπίσθιου φωτισμού.

ΠΕΡΙΕΧΟΜΕΝΑ ΣΥΣΚΕΥΑΣΙΑΣ



Περιεχόμενα Συσκευασίας

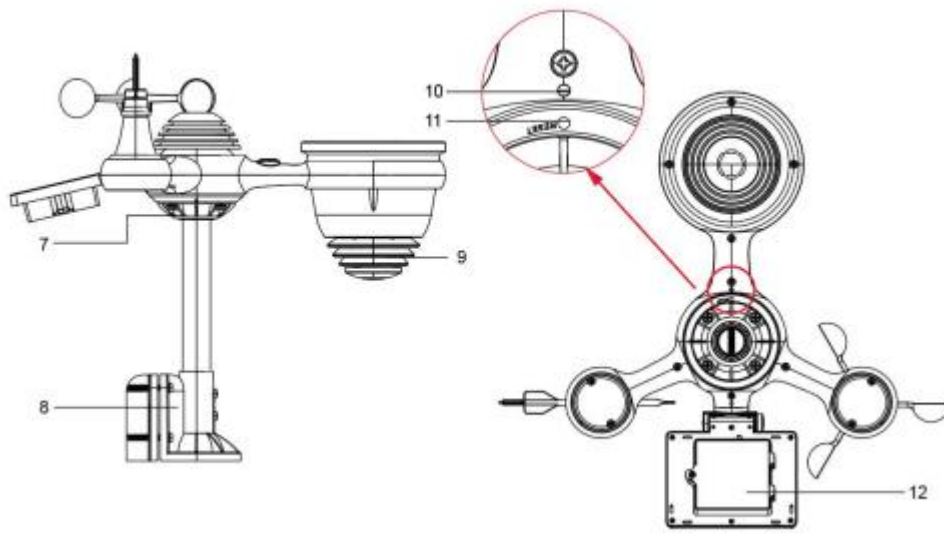
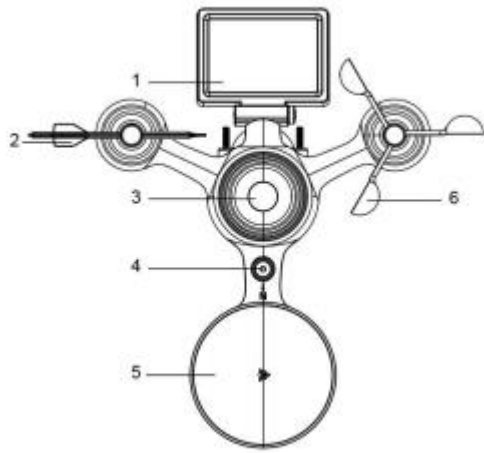
1. Μετεωρολογικός Σταθμός
2. Αντάπτορας
3. Ασύρματος Εξωτερικός Αισθητήρας 7-σε-1
4. Χωνί
5. Πτερύγιο Κατεύθυνσης Ανέμου με 1 Βίδα
6. Κύπελλα Ταχύτητας Ανέμου με 1 Βίδα
7. Στύλος Στήριξης με 4 Βίδες
8. Βάσεις Στήριξης με 6 Βίδες
9. Λαστιχένια Ελαστικά x 2
10. Κατσαβίδι 1
11. Κατσαβίδι 2
12. Εγχειρίδιο Χρήστη

ΣΗΜΕΙΩΣΗ: Περιλαμβάνονται 4 επιπλέον βίδες για το πτερύγιο κατεύθυνσης ανέμου και τα κύπελλα ταχύτητας ανέμου.

Επισκόπηση Προϊόντος

Ασύρματος Εξωτερικός Αισθητήρας 7-σε-1

1. Ηλιακός συλλέκτης
2. Πτερύγιο κατεύθυνσης ανέμου
3. Αισθητήρας UV/φωτός
4. Αλφάδι φυσαλίδας
5. Συλλέκτης βροχής
6. Κύπελλα ταχύτητας ανέμου
7. Στύλος στήριξης
8. Βάσεις στήριξης
9. Αισθητήρας υγρασίας-θερμοκρασίας
10. LED: Αναβοσβήνει όταν η συσκευή μεταδίδει δεδομένα
11. Κουμπί RESET
12. Καπάκι μπαταριών





1. Ανάγνωση εξωτερικής θερμοκρασίας/υγρασίας, δείκτης καιρού
2. Κατεύθυνση & ταχύτητα ανέμου
3. Ανάγνωση εσωτερικής θερμοκρασίας/υγρασίας
4. Πρόγνωση καιρού
5. Ώρα & ημερομηνία, φάση Σελήνης, ημέρα της εβδομάδας
6. Ένταση φωτός
7. Δείκτης UV
8. Βροχή
9. Βαρόμετρο
10. Κουμπί SET
11. Κουμπί TEMP/ (ΞΥΠΙΝΗΤΗΡΙ)
12. Κουμπί RAIN
13. Κουμπί WIND/+
14. Κουμπί BARO/- (Wi-Fi)
15. Κουμπί ALERT
16. Κουμπί MAX/MIN
17. Κουμπί CHANNEL
18. Κουμπί zzLIGHT/SNOOZE
19. Θήκη μπαταριών (πακέτο επαναφορτιζόμενων μπαταριών 3.6 V Ni-MH)

Ρύθμιση του Ασύρματου Εξωτερικού Αισθητήρα 7-σε-1

Ο Ασύρματος Εξωτερικός Αισθητήρας 7-σε-1

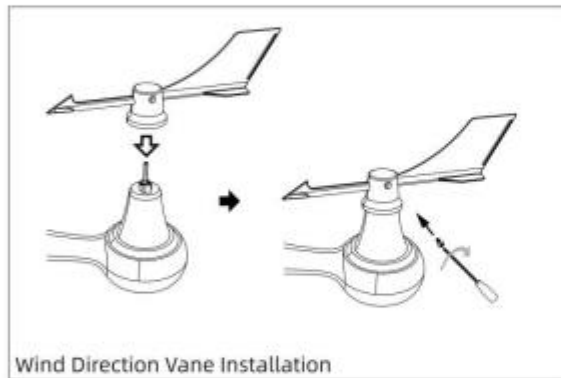
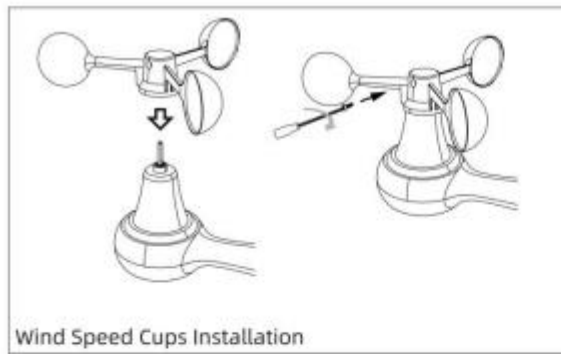
Ο αισθητήρας μετρά την ταχύτητα και την κατεύθυνση του ανέμου, τη βροχόπτωση, την υπερϊώδη ακτινοβολία (UV), την ένταση του φωτός, τη θερμοκρασία και την υγρασία.

Εγκατάσταση Στύλου και Βάσης Στήριξης

- Στερεώστε τον αισθητήρα πάνω σε έναν στύλο στήριξης και βάση (περιλαμβάνονται) χρησιμοποιώντας τις βίδες (περιλαμβάνονται).

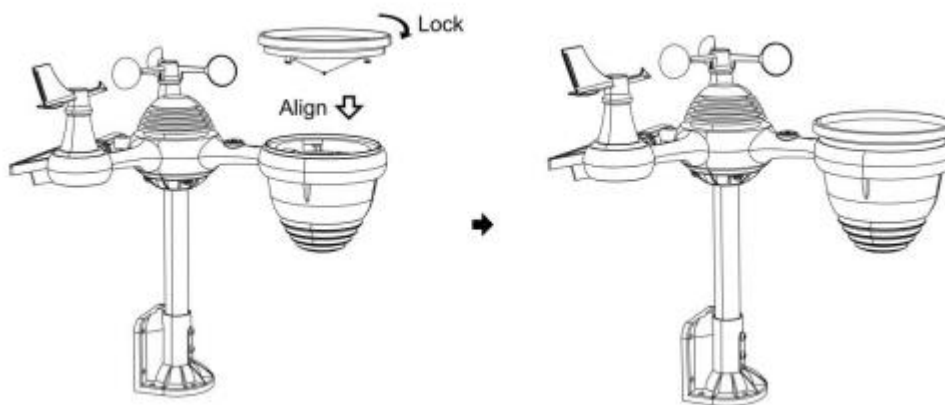
Εγκατάσταση Κυπέλλων Ταχύτητας Ανέμου και Πτερυγίου Κατεύθυνσης Ανέμου

1. **Εγκατάσταση Κυπέλλων Ταχύτητας Ανέμου:**
 - Ευθυγραμμίστε τις οπές για τις βίδες στα κύπελλα ταχύτητας ανέμου με την επίπεδη, κάθετη πλευρά της μεταλλικής ράβδου.
 - Τοποθετήστε τα κύπελλα ταχύτητας ανέμου στη μεταλλική ράβδο και βιδώστε τα σφιχτά για να ασφαλιστούν στη θέση τους.
2. **Εγκατάσταση Πτερυγίου Κατεύθυνσης Ανέμου:**
 - Ευθυγραμμίστε τις οπές για τις βίδες στο πτερύγιο κατεύθυνσης ανέμου με την επίπεδη, κάθετη πλευρά της μεταλλικής ράβδου.
 - Τοποθετήστε το πτερύγιο κατεύθυνσης ανέμου στη μεταλλική ράβδο και βιδώστε το σφιχτά για να ασφαλιστεί στη θέση του.



Ρύθμιση Συλλέκτη Βροχής

1. **Ευθυγράμμιση:**
 - Ευθυγραμμίστε τις εγκοπές στο χωνί με τις αυλακώσεις κλειδώματος στο εσωτερικό του συλλέκτη βροχής.
2. **Τοποθέτηση:**
 - Τοποθετήστε το χωνί μέσα στον συλλέκτη βροχής.
3. **Στερέωση:**
 - Βιδώστε το χωνί σφιχτά για να ασφαλιστεί στη θέση του.



Εγκατάσταση Μπαταριών

1. Άνοιγμα Θήκης Μπαταριών:

- Ξεβιδώστε το καπάκι της θήκης μπαταριών που βρίσκεται στο κάτω μέρος του εξωτερικού αισθητήρα 7-σε-1, χρησιμοποιώντας το Κατσαβίδι 1.

2. Σύνδεση Μπαταρίας:

- Συνδέστε το καλώδιο του επαναφορτιζόμενου πακέτου μπαταριών (περιλαμβάνεται) με το καλώδιο που βρίσκεται μέσα στη θήκη μπαταριών.

3. Ασφάλιση:

- Επανατοποθετήστε το καπάκι της θήκης μπαταριών και βιδώστε το σφιχτά για να ασφαλιστεί στη θέση του.

Εγκατάσταση και Ρύθμιση Μπαταριών

1. Τακτοποίηση Καλωδίων:

- Προσαρμόστε τα συνδεδεμένα καλώδια ώστε να χωράνε άνετα μέσα στη θήκη.

2. Εισαγωγή Μπαταριών:

- Τοποθετήστε το πακέτο μπαταριών μέσα στη θήκη.

3. Κλείσιμο Θήκης:

- Κλείστε και ασφαλίστε το καπάκι της θήκης μπαταριών.

Ρύθμιση Ηλιακού Συλλέκτη

1. Ξεκλείδωμα Ηλιακού Συλλέκτη:

- Χαλαρώστε τη βίδα στην άρθρωση, ώστε το γρανάζι στην άλλη πλευρά της άρθρωσης να απομακρυνθεί. Ο ηλιακός συλλέκτης θα βρίσκεται τώρα σε ξεκλειδωτή θέση.

2. Ρύθμιση Γωνίας:

- Ρυθμίστε τη γωνία του ηλιακού συλλέκτη κάθετα, ώστε να επιτύχετε τη βέλτιστη απόδοση, ανάλογα με τη γεωγραφική σας θέση.

3. Κλείδωμα Θέσης:

- Πιέστε το γρανάζι προς τα μέσα και σφίξτε τη βίδα μέχρι τα γρανάζια να κλειδώσουν στη θέση τους.
-

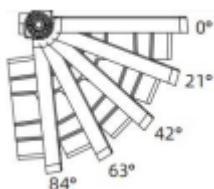
Συμβουλή: Ρυθμίστε τον ηλιακό συλλέκτη σε μια γωνία όσο το δυνατόν πιο κοντά στο γεωγραφικό σας πλάτος. Ανατρέξτε στον παρακάτω πίνακα για να έχετε μια ιδέα σχετικά με τη σωστή γωνία για τον ηλιακό σας συλλέκτη.

Επιλογή Γωνίας για τον Ηλιακό Συλλέκτη

Ο παρακάτω πίνακας παρέχει κατευθυντήριες γραμμές για τη ρύθμιση της γωνίας του ηλιακού συλλέκτη ανάλογα με την εγγύτητα της τοποθεσίας σας στο γεωγραφικό πλάτος:

Γεωγραφικό Πλάτος	Επιλογή Γωνίας Ηλιακού Συλλέκτη
Αν η τοποθεσία σας είναι κοντά στο 84°	84°
Αν η τοποθεσία σας είναι κοντά στο 63°	63°
Αν η τοποθεσία σας είναι κοντά στο 42°	42°
Αν η τοποθεσία σας είναι κοντά στο 21°	21°
Αν η τοποθεσία σας είναι κοντά στο 0°	0°

Σημείωση: Χρησιμοποιήστε το παραπάνω διάγραμμα ως οδηγό για να ρυθμίσετε τον ηλιακό συλλέκτη σας στη σωστή γωνία για τη μέγιστη απόδοση, με βάση τη γεωγραφική σας τοποθεσία.



Τοποθέτηση του Ασύρματου Εξωτερικού Αισθητήρα 7-σε-1

- Επιλογή Τοποθεσίας:**
 - Επιλέξτε μια τοποθεσία που είναι ανοιχτή και χωρίς εμπόδια.
- Στερέωση Βάσης Στήριξης:**
 - Στερεώστε τις βάσεις στήριξης σε μια επιφάνεια ή τοίχο χρησιμοποιώντας τέσσερις βίδες (περιλαμβάνονται).
 - Εναλλακτικά, σφίξτε τον στύλο στήριξης με τον υπάρχοντα στύλο στήριξής σας, χρησιμοποιώντας τέσσερις βίδες φ5 και παξιμάδια M5.
- Χρήση Λαστιχένιων Ελαστικών:**
 - Προσθέστε τα λαστιχένια ελαστικά στη βάση στήριξης πριν τη στερεώσετε στον αισθητήρα.
- Προσανατολισμός Αισθητήρα:**
 - Βεβαιωθείτε ότι ο συλλέκτης βροχής είναι στραμμένος προς τον βορρά και ο ηλιακός συλλέκτης προς τον νότο πριν σφίξετε τις βίδες (περιλαμβάνονται).

5. Ασφάλιση Αισθητήρα:

- Βεβαιωθείτε ότι ο αισθητήρας είναι στερεωμένος πολύ σφιχτά, καθώς οι δυνατοί άνεμοι μπορεί να προκαλέσουν ταλάντωση του πομπού, οδηγώντας σε εσφαλμένες μετρήσεις βροχόπτωσης.

Κατεύθυνση του Ασύρματου Εξωτερικού Αισθητήρα 7-σε-1 προς τον Νότο (Προαιρετικό)

Ο ασύρματος εξωτερικός αισθητήρας καιρού είναι βαθμονομημένος για να δείχνει προς τον Βορρά για μέγιστη ακρίβεια. Ωστόσο, για χρήστες στο Νότιο Ημισφαίριο, μπορεί να χρησιμοποιηθεί με τον συλλέκτη βροχής να δείχνει προς τον Νότο:

1. Τοποθέτηση και Εγκατάσταση:

- Τοποθετήστε και εγκαταστήστε τον ασύρματο αισθητήρα καιρού με τον συλλέκτη βροχής να δείχνει προς τον Νότο, αντί για τον Βορρά. (Ανατρέξτε στις οδηγίες για την τοποθέτηση του αισθητήρα.)

2. Ρύθμιση Ζώνης Ημισφαιρίου:

- Επιλέξτε "STH" για το Νότιο Ημισφαίριο στη ρύθμιση ρολογιού. (Ανατρέξτε στις οδηγίες "Ρύθμιση του Ρολογιού.")

Σημείωση:

Η αλλαγή της ρύθμισης ημισφαιρίου θα αλλάξει αυτόματα την κατεύθυνση των φάσεων της Σελήνης που εμφανίζονται στην οθόνη.

Η κατεύθυνση του αισθητήρα προς τον Νότο θα επιτρέψει τη μέγιστη ηλιακή ακτινοβολία στον ηλιακό συλλέκτη, ειδικά κατά τη χειμερινή περίοδο στο Νότιο Ημισφαίριο.

Ρύθμιση Επιπέδου του Ασύρματου Εξωτερικού Αισθητήρα 7-σε-1

1. Έλεγχος Επιπέδου:

- Χρησιμοποιήστε τον δείκτη αλφαδιού φυσαλίδας για να βεβαιωθείτε ότι ο εξωτερικός αισθητήρας είναι απόλυτα επίπεδος. Εάν ο αισθητήρας δεν είναι επίπεδος, το βροχόμετρο, καθώς και οι ενδείξεις UV και φωτεινότητας, δεν θα λειτουργούν σωστά.

2. Ρύθμιση Επιπέδου:

- Χαλαρώστε τις βίδες του στύλου στήριξης.
- Ρυθμίστε τη θέση του αισθητήρα ώστε η φυσαλίδα να βρίσκεται στο κέντρο του αλφαδιού φυσαλίδας.

3. Ασφάλιση:

- Σφίξτε ξανά τις βίδες του στύλου στήριξης για να ασφαλίσετε τη θέση του αισθητήρα.

Ρύθμιση του Μετεωρολογικού Σταθμού

Ενεργοποίηση του Μετεωρολογικού Σταθμού

1. Σύνδεση Τροφοδοσίας:

- Συνδέστε τον αντάπτορα τροφοδοσίας στην υποδοχή ρεύματος που βρίσκεται στο πίσω μέρος του μετεωρολογικού σταθμού.
- Τοποθετήστε 3 καινούριες αλκαλικές μπαταρίες AAA (δεν περιλαμβάνονται) ως εφεδρική τροφοδοσία.

2. Εκκίνηση:

- Μόλις ενεργοποιηθεί ο μετεωρολογικός σταθμός, θα εισέλθει αυτόματα σε λειτουργία σύζευξης.
-

Σύζευξη του Ασύρματου Αισθητήρα 7-σε-1

1. Αυτόματη Αναζήτηση:

- Μόλις ο μετεωρολογικός σταθμός ενεργοποιηθεί, θα αναζητήσει και θα συνδεθεί αυτόματα με τους ασύρματους αισθητήρες.
- Αν δεν συνδεθεί μέσα στα πρώτα 5 λεπτά, ανατρέξτε στην ενότητα "ΕΠΑΝΑΣΥΖΕΥΞΗ ΑΙΣΘΗΤΗΡΑ."

2. Ένδειξη Σύζευξης:

- Κατά τη διάρκεια της διαδικασίας σύζευξης, το εικονίδιο της κεραίας θα κυλάει στην ενότητα θερμοκρασίας και υγρασίας (εξωτερική) της οθόνης.

3. Ολοκλήρωση Σύζευξης:

- Μόλις ολοκληρωθεί η σύζευξη, το εικονίδιο της κεραίας θα παραμείνει σταθερό (χωρίς να αναβοσβήνει).
- Οι ενδείξεις για την εξωτερική θερμοκρασία, υγρασία, ταχύτητα και κατεύθυνση ανέμου, UV, ένταση φωτός και βροχόπτωση θα εμφανιστούν στις αντίστοιχες ενότητες της οθόνης LCD.

Ρύθμιση του Μετεωρολογικού Σταθμού

Προβολή Δεδομένων Καιρού μέσω Weather Underground

1. Πρόσβαση:

- Για να δείτε τα δεδομένα καιρού του μετεωρολογικού σας σταθμού μέσω υπολογιστή ή κινητού, επισκεφτείτε τον ιστότοπο <http://www.wunderground.com>.

2. Εισαγωγή ID Σταθμού:

- Εισάγετε το Station ID που λάβατε κατά την εγγραφή του λογαριασμού σας στο πλαίσιο αναζήτησης.

3. Προβολή Δεδομένων:

- Τα δεδομένα καιρού σας θα εμφανιστούν στη σελίδα που ακολουθεί.

Προβολή Δεδομένων Καιρού μέσω Weathercloud

1. Πρόσβαση:

- Επισκεφτείτε <http://www.weathercloud.net> και συνδεθείτε στον λογαριασμό σας.

2. Συσκευές:

- Κάντε κλικ στην καρτέλα **Devices** στην κορυφή της σελίδας.

3. Προβολή:

- Επιλέξτε την επιλογή **View** από το μενού **Settings**.

4. Τμήματα Προβολής:

- Κάντε κλικ σε **Current**, **Wind** ή **Evolution** για να δείτε τα δεδομένα του σταθμού σας.

Οδηγίες Λειτουργίας Ρολογιού

Ρύθμιση Ρολογιού

1. Είσοδος στη Λειτουργία Ρυθμίσεων:

- Στην κανονική οθόνη, πατήστε και κρατήστε το κουμπί **[SET]** για πάνω από 2 δευτερόλεπτα για να εισέλθετε στη λειτουργία ρύθμισης.

2. Αλλαγή Τιμών:

- Χρησιμοποιήστε τα κουμπιά **[WIND/+]** και **[BARO/-]** για να ρυθμίσετε τις τιμές.
- Πατήστε παρατεταμένα τα ίδια κουμπιά για γρήγορη ρύθμιση.

3. Επιβεβαίωση και Επόμενο:

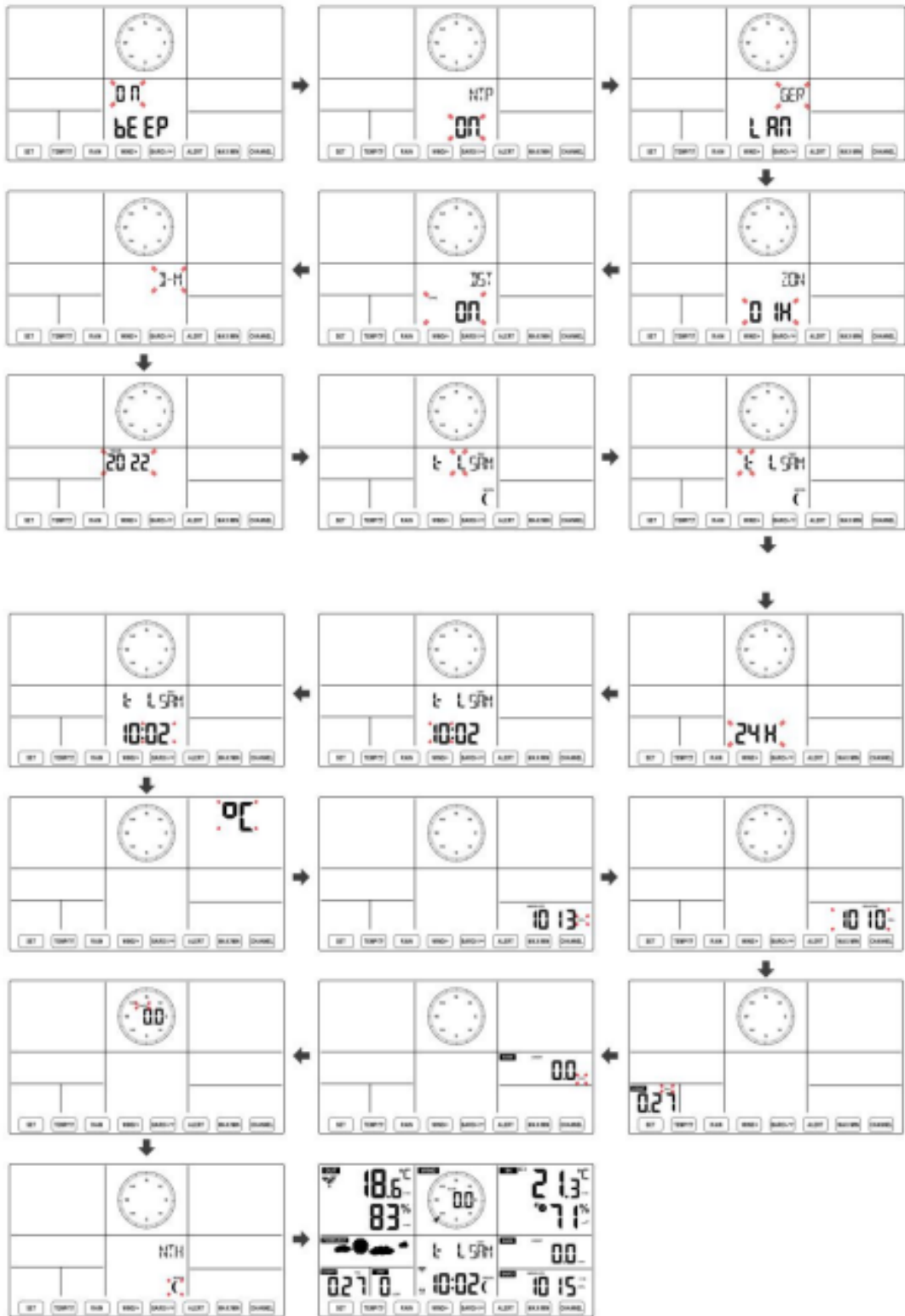
- ο Πατήστε **【SET】** για να επιβεβαιώσετε και να μεταβείτε στο επόμενο στοιχείο.

Σειρά Ρυθμίσεων:

1. BEEP On/Off
2. NTP On/Off
3. Γλώσσα
4. Ζώνη Ώρας
5. DST On/Off
6. Μορφή Ημερομηνίας (M-D/D-M)
7. Έτος
8. Μήνας
9. Ημέρα
10. Μορφή Ώρας (12/24)
11. Ώρα
12. Λεπτά
13. Μονάδα Θερμοκρασίας (°C/°F)
14. Μονάδα Πίεσης (hPa, inHg, mmHg)
15. Ρύθμιση Σχετικής Πίεσης
16. Μονάδα Έντασης Φωτός (Klux, fc, w/m²)
17. Μονάδα Βροχόπτωσης (in, mm)
18. Μονάδα Ταχύτητας Ανέμου
19. Ημισφαίριο (Βόρειο/NTH, Νότιο/STH)
20. Τέλος Ρυθμίσεων

Οδηγίες για Ρυθμίσεις

- Πατήστε και κρατήστε το **【SET】** για να εισέλθετε στη λειτουργία ρύθμισης.
- Χρησιμοποιήστε τα **【WIND/+】** και **【BARO/-】** για να αλλάξετε τιμές.
- Πατήστε **【SET】** για να μεταβείτε στο επόμενο στοιχείο.
- Αν δεν γίνει κάποια ενέργεια εντός 20 δευτερολέπτων, το ρολόι επιστρέφει στην κανονική οθόνη.
- Μπορείτε οποιαδήποτε στιγμή να πατήσετε το **【LIGHT/SNOOZE】** για επιστροφή στην κανονική οθόνη.



Υπολογισμός Φάσης Σελήνης

Η κονσόλα οθόνης υπολογίζει τη φάση της Σελήνης βάσει της ώρας, της ημερομηνίας και της ζώνης ώρας σας. Ο παρακάτω πίνακας εξηγεί τις αντίστοιχες φάσεις και τα εικονίδια τους για το Βόρειο και το Νότιο Ημισφαίριο.

Φάση Σελήνης	Εικονίδιο (Βόρειο Ημισφαίριο)	Εικονίδιο (Νότιο Ημισφαίριο)
Νέα Σελήνη		
Αυξανόμενο Ημικόκλιο		
Πρώτο Τέταρτο		
Αυξανόμενη Πανσέληνος		
Πανσέληνος		
Φθίνουσα Πανσέληνος		
Τελευταίο Τέταρτο		
Φθίνουσα Ημισέληνος		

Σημείωση:

- Οι φάσεις της Σελήνης στον Βόρειο και Νότιο Ημισφαίριο είναι αντίστροφες λόγω της διαφορετικής οπτικής γωνίας.
- Βεβαιωθείτε ότι έχετε επιλέξει σωστά το ημισφαίριο στις ρυθμίσεις σας για ακριβείς ενδείξεις φάσης Σελήνης.

Ρύθμιση Ξυπνητηριού

Ρύθμιση Ώρας Ξυπνητηριού

- Μετάβαση στη Λειτουργία Ξυπνητηριού:**
 - Στην κανονική οθόνη, πατήστε το κουμπί **【SET】** για να μεταβείτε στην εμφάνιση της ώρας του ξυπνητηριού (λειτουργία ξυπνητηριού).
- Είσοδος στη Ρύθμιση Ξυπνητηριού:**
 - Στην εμφάνιση της ώρας του ξυπνητηριού, πατήστε και κρατήστε το κουμπί **【SET】** για πάνω από 2 δευτερόλεπτα. Η ώρα του ξυπνητηριού θα αρχίσει να αναβοσβήνει.
- Ρύθμιση Ωρών:**
 - Πατήστε το κουμπί **【WIND/+】** ή **【BARO/-】** για να ρυθμίσετε την επιθυμητή ώρα.
 - Κρατήστε πατημένο το κουμπί **【WIND/+】** ή **【BARO/-】** για γρήγορη ρύθμιση.
- Ρύθμιση Λεπτών:**
 - Πατήστε το κουμπί **【SET】** για να μεταβείτε στα λεπτά. Τα λεπτά του ξυπνητηριού θα αρχίσουν να αναβοσβήνουν.
 - Πατήστε το κουμπί **【WIND/+】** ή **【BARO/-】** για να ρυθμίσετε τα λεπτά. Κρατήστε πατημένο το κουμπί για γρήγορη ρύθμιση.
- Αποθήκευση και Έξοδος:**
 - Πατήστε το κουμπί **【SET】** για να αποθηκεύσετε τις ρυθμίσεις και να επιστρέψετε στην κανονική οθόνη.

Σημείωση:

- Εάν δεν πραγματοποιηθεί καμία ενέργεια μέσα σε 20 δευτερόλεπτα, η συσκευή επιστρέφει αυτόματα στην κανονική οθόνη.
- Μπορείτε οποιαδήποτε στιγμή κατά τη ρύθμιση να πατήσετε το κουμπί **【 LIGHT/SNOOZE 】** για να επιστρέψετε στην κανονική οθόνη.

Απενεργοποίηση/Ενεργοποίηση Ξυπνητηριού

1. **Ενεργοποίηση ή Απενεργοποίηση:**
 - Στην οθόνη της ώρας του ξυπνητηριού, πατήστε το κουμπί **【 TEMP/ 】** για να ενεργοποιήσετε ή να απενεργοποιήσετε το ξυπνητήρι.
2. **Ένδειξη Ενεργοποίησης:**
 - Αν το ξυπνητήρι είναι ενεργοποιημένο, το αντίστοιχο εικονίδιο ξυπνητηριού θα εμφανιστεί στην οθόνη.
3. **Διακοπή Ξυπνητηριού:**
 - Όταν το ξυπνητήρι χτυπήσει, πατήστε οποιοδήποτε κουμπί εκτός από το **【 LIGHT/SNOOZE 】** για να σταματήσετε το σήμα.
 - Το ξυπνητήρι δεν χρειάζεται να ενεργοποιηθεί ξανά, καθώς θα χτυπήσει την ίδια ώρα την επόμενη μέρα.

Λειτουργία Αναβολής (Snooze)

- Όταν το ξυπνητήρι χτυπήσει, πατήστε το κουμπί **【 LIGHT/SNOOZE 】** για να παύσετε το ξυπνητήρι.
- Το εικονίδιο αναβολής θα συνεχίσει να αναβοσβήνει.
- Το ξυπνητήρι θα επαναληφθεί μετά από 5 λεπτά.

Θερμοκρασία και Τάση

- Τα βέλη τάσης (trend arrows) σας επιτρέπουν να διαπιστώσετε γρήγορα αν η θερμοκρασία και η υγρασία αυξάνονται ή μειώνονται κατά την περίοδο ενημέρωσης της μιας ώρας.

Λειτουργίες και Ρυθμίσεις του Μετεωρολογικού Σταθμού

Υγρασία

Τάση Υγρασίας (Humidity Trend)

- **Αύξηση Υγρασίας > 3%** την τελευταία ώρα.
- **Καμία αλλαγή** υγρασίας μεγαλύτερη από 3% την τελευταία ώρα.
- **Μείωση Υγρασίας > 3%** την τελευταία ώρα.

Δείκτης Άνεσης Εσωτερικού Χώρου

- **Πολύ Κρύο:** Υψηλά επίπεδα υγρασίας με χαμηλή θερμοκρασία.
- **Άνετο:** Ισορροπημένα επίπεδα υγρασίας και θερμοκρασίας.
- **Πολύ Ζεστό:** Χαμηλή υγρασία και υψηλή θερμοκρασία.

Βαρομετρική Πίεση

Εμφάνιση Πίεσης

- Πατήστε το κουμπί **【 BARO/-/ 】** για εναλλαγή μεταξύ απόλυτης (Absolute) και σχετικής (Relative) πίεσης.
 - **Απόλυτη (Absolute):** Βαρομετρική πίεση στην τοποθεσία σας.
 - **Σχετική (Relative):** Πίεση βασισμένη στο επίπεδο της θάλασσας.

Τάση Πίεσης (Pressure Trend)

- **Αύξηση Πίεσης > 2 hPa** την τελευταία ώρα.
 - **Καμία αλλαγή** μεγαλύτερη από 2 hPa την τελευταία ώρα.
 - **Μείωση Πίεσης > 2 hPa** την τελευταία ώρα.
-

Άνεμος

Εμφάνιση Ανέμου

- **Μέση και ριπές ανέμου (Average/Gust Wind Speed):** Πατήστε **【WIND/+】** για εναλλαγή μεταξύ μέσης ταχύτητας ανέμου, ριπών ανέμου και κατεύθυνσης ανέμου.
-

Βροχόπτωση

Εμφάνιση Βροχόπτωσης

- Πατήστε το κουμπί **【RAIN】** για εναλλαγή μεταξύ των παρακάτω:
 - **Ρυθμός Βροχής (Rain Rate):** Ρυθμός βροχής την τελευταία ώρα.
 - **Συνεχής Βροχή (Rain Event):** Καταγράφεται μέχρι η συνολική βροχόπτωση να πέσει κάτω από 10 mm σε 24 ώρες.
 - **Ημερήσια Βροχή (Daily Rain):** Σύνολο από τα μεσάνυχτα.
 - **Εβδομαδιαία Βροχή (Weekly Rain):** Σύνολο για την τρέχουσα εβδομάδα, μηδενίζεται την Κυριακή.
 - **Μηνιαία Βροχή (Monthly Rain):** Σύνολο για τον τρέχοντα μήνα, μηδενίζεται την πρώτη ημέρα του μήνα.
 - **Συνολική Βροχή (Total Rain):** Σύνολο από την τελευταία μηδενική ρύθμιση.

Μηδενισμός Βροχόπτωσης

- Πατήστε και κρατήστε το κουμπί **【RAIN】** για 2 δευτερόλεπτα για μηδενισμό όλων των δεδομένων βροχόπτωσης.
-

Καιρικός Δείκτης

- Πατήστε το κουμπί **【TEMP/】** για εναλλαγή μεταξύ:
 - **Feels Like (Αίσθηση Θερμοκρασίας):** Υπολογίζει τη θερμοκρασία λαμβάνοντας υπόψη την υγρασία και τον άνεμο.
 - **Wind Chill (Ψύχρα Ανέμου):** Υπολογίζεται για θερμοκρασίες κάτω από 10°C (50°F) και άνεμο πάνω από 4.8 km/h.
 - **Heat Index (Δείκτης Ζέστης):** Υπολογίζεται από τη θερμοκρασία και την υγρασία.
 - **Dew Point (Σημείο Δρόσου):** Θερμοκρασία στην οποία η υγρασία γίνεται νερό.
-

Πρόγνωση Καιρού

- Ο σταθμός μπορεί να προβλέψει τις καιρικές συνθήκες με βάση τις αλλαγές στην πίεση. Υπάρχουν 6 εικονίδια:
 - **Ηλιόλουστο, Μερικώς Συννεφιασμένο, Συννεφιασμένο, Βροχερό, Καταιγίδα, Χιονισμένο.**
 - **Σημείωση:** Η ακρίβεια της πρόγνωσης είναι περίπου 65-70%.
-

Μέγιστες/Ελάχιστες Τιμές (MAX/MIN)

Προβολή Τιμών

- Πατήστε **【MAX/MIN】** για εναλλαγή μεταξύ των μέγιστων και ελάχιστων τιμών.

- Μπορείτε να δείτε τιμές για:
 - Εξωτερική Θερμοκρασία, Feels Like, Wind Chill, Heat Index, Dew Point.
 - Μέση Ταχύτητα Ανέμου, Ριπές Ανέμου.
 - Ρυθμός Βροχής, Ημερήσια, Εβδομαδιαία, Μηνιαία Βροχόπτωση.
 - Απόλυτη και Σχετική Πίεση.

Μηδενισμός Δεδομένων

- Πατήστε και κρατήστε το κουμπί **【MAX/MIN】** για 2 δευτερόλεπτα ενώ εμφανίζονται οι μέγιστες ή ελάχιστες τιμές.

Ρύθμιση Hi/Lo Ειδοποιήσεων (Hi/Lo Alert Setting)

Προβολή Ρυθμίσεων Ειδοποίησης

- Στην κανονική λειτουργία οθόνης, πατήστε το κουμπί **【ALERT】** για εναλλαγή μεταξύ Hi (Υψηλής) και Lo (Χαμηλής) ρύθμισης ειδοποίησης.

Ρύθμιση Ειδοποίησης

1. **Είσοδος στη Ρύθμιση Ειδοποίησης:**
 - Στην κανονική λειτουργία οθόνης, πατήστε και κρατήστε το κουμπί **【ALERT】** για πάνω από 2 δευτερόλεπτα για να εισέλθετε στη λειτουργία ρύθμισης.
2. **Ρύθμιση Τιμών:**
 - Χρησιμοποιήστε τα κουμπιά **【WIND/+】** και **【BARO/-/】** για να αυξήσετε ή να μειώσετε την τιμή.
 - Πατήστε **【TEMP/】** για να ενεργοποιήσετε/απενεργοποιήσετε την ειδοποίηση.
3. **Επιβεβαίωση και Επόμενη Ρύθμιση:**
 - Πατήστε το κουμπί **【ALERT】** για επιβεβαίωση και μετάβαση στην επόμενη ρύθμιση.
 - Το εικονίδιο ή εμφανίζεται όταν η ειδοποίηση είναι ενεργοποιημένη.
4. **Έξοδος από τη Ρύθμιση:**
 - Πατήστε το κουμπί **【LIGHT/SNOOZE】** για έξοδο από τη λειτουργία ρύθμισης.

Σειρά Ρυθμίσεων Ειδοποίησης και Προεπιλογές

Ρύθμιση	Εύρος	Προεπιλογή
Εσωτερική Θερμοκρασία Hi Alert	-9.9°C – 50°C (-14.1°F – 122°F)	50°C (122°F)
Εσωτερική Θερμοκρασία Lo Alert	-9.9°C (-14.1°F)	
Εσωτερική Υγρασία Hi Alert	1% – 99%	80%
Εξωτερική Θερμοκρασία Hi Alert	-40°C – 70°C (-40°F – 158°F)	40°C (104°F)
Υψηλή Ρυθμός Βροχής	1 mm/hr – 1000 mm/hr	101 mm/hr
Υψηλή Ένταση Φωτός	1 Klux – 200 Klux	100 Klux (790 W/m ²)

Απενεργοποίηση Ειδοποίησης Hi/Lo

- Πατήστε το κουμπί **【LIGHT/SNOOZE】** για σίγαση της ειδοποίησης. Εάν δεν γίνει χειροκίνητη σίγαση, η ειδοποίηση απενεργοποιείται αυτόματα μετά από 1 λεπτό, αλλά το εικονίδιο και οι μετρήσεις θα συνεχίσουν να αναβοσβήνουν.

Φωτισμός Οθόνης (Backlight)

Με DC Αντάπτορα

- Ο φωτισμός παραμένει συνεχώς ενεργός όταν ο αντάπτορας είναι συνδεδεμένος.
- Πατήστε το κουμπί **【LIGHT/SNOOZE】** για να ρυθμίσετε τη φωτεινότητα (Υψηλή, Χαμηλή, Απενεργοποιημένη).

Χωρίς DC Αντάπτορα

- Πατήστε το κουμπί **【LIGHT/SNOOZE】** για προσωρινή ενεργοποίηση φωτισμού για 15 δευτερόλεπτα.

Ένδειξη Χαμηλής Μπαταρίας (Low Battery Indicator)

- Εάν εμφανιστεί το εικονίδιο χαμηλής μπαταρίας στην ενότητα εξωτερικής θερμοκρασίας και υγρασίας, οι μπαταρίες του εξωτερικού αισθητήρα χρειάζονται αντικατάσταση.

Επαναφορά Εργοστασιακών Ρυθμίσεων (Factory Restart)

1. Αφαιρέστε όλες τις πηγές ενέργειας (μπαταρίες και αντάπτορα) από τον αισθητήρα και τον μετεωρολογικό σταθμό.
2. Ακολουθήστε τις οδηγίες “Ρύθμιση του Μετεωρολογικού Σταθμού” για νέα σύζευξη του αισθητήρα.

Φροντίδα και Συντήρηση

1. **Καθαρισμός Βροχόμετρου:**
 - Καθαρίστε το κάθε 3 μήνες. Περιστρέψτε το χωνί αντίθετα από τη φορά του ρολογιού για να εκθέσετε τον μηχανισμό και καθαρίστε με νωπό πανί.
 - Αφαιρέστε σκόνη, υπολείμματα και έντομα. Εάν υπάρχει πρόβλημα με έντομα, ψεκάστε ελαφρά με εντομοκτόνο.
2. **Καθαρισμός Αισθητήρα UV/Φωτός:**
 - Καθαρίστε τον αισθητήρα και τον ηλιακό συλλέκτη κάθε 3 μήνες με νωπό πανί.
3. **Αντικατάσταση Μπαταριών:**
 - Εφαρμόστε προστατευτική ουσία στους ακροδέκτες για αποφυγή διάβρωσης.

Προδιαγραφές Μετεωρολογικού Σταθμού και Ασύρματου Αισθητήρα 7-σε-1

Γενικές Προδιαγραφές Μετεωρολογικού Σταθμού

- **Διαστάσεις:** 191.6 x 127 x 28.8mm (7.5 x 5 x 1.1 inch)
 - **Πηγή Τροφοδοσίας:** AC-DC 5V, 1A αντάπτορας (περιλαμβάνεται)
 - **Μπαταρία:** 3 x AAA (δεν περιλαμβάνονται)
 - **Υποστηριζόμενοι Αισθητήρες:** 1 x 7-σε-1 αισθητήρας (περιλαμβάνεται)
-

Προδιαγραφές Wi-Fi

- **Πρότυπο Wi-Fi:** 802.11 b/g/n
 - **Συχνότητα Λειτουργίας Wi-Fi:** 2.4GHz
 - **Συσκευές Υποστήριξης για Ρύθμιση:** Φορητοί υπολογιστές, υπολογιστές, smartphones και tablets
 - **Προτεινόμενος Περιηγητής Ιστού:** Τελευταία έκδοση περιηγητή που υποστηρίζει HTML5
-

Προδιαγραφές Ρολογιού

- **Μορφή Ώρας:** 12 ώρες ή 24 ώρες
 - **Εμφάνιση Ημερομηνίας:** DD/MM ή MM/DD
 - **Συγχρονισμός Ώρας:** Με ατομικό ρολόι
 - **Ζώνες Ώρας:** GMT \pm 12
 - **DST (Θερινή Ώρα):** Ενεργοποίηση/Απενεργοποίηση
-

Προδιαγραφές Βαρόμετρου

- **Μονάδες:** hPa, inHg και mmHg
 - **Εύρος Μέτρησης:** 600 – 1100 hPa
 - **Ακρίβεια:** \pm 5 hPa (700 - 1100 hPa)
 - **Πρόβλεψη Καιρού:** Ηλιόλουστο, Μερικώς Συννεφιασμένο, Συννεφιασμένο, Βροχερό, Καταιγίδα, Χιονισμένο
-

Προδιαγραφές Θερμοκρασίας

- **Μονάδες:** °C και °F
 - **Εσωτερική Θερμοκρασία:** -9.9°C – 50°C (-14.1°F – 122°F)
 - **Εξωτερική Θερμοκρασία:** -40°C – 70°C (-40°F – 158°F)
 - **Ακρίβεια:** \pm 1°C (10 - 50°C), \pm 1.5°C (-20 – 10°C), \pm 2°C (άλλες θερμοκρασίες)
-

Προδιαγραφές Υγρασίας

- **Μονάδα:** %
 - **Εύρος Εμφάνισης:** 1% – 99%
 - **Ακρίβεια:** \pm 5% RH (40 – 80% RH), \pm 8% RH (άλλες τιμές)
-

Προδιαγραφές Ανέμου

- **Μονάδα Ταχύτητας Ανέμου:** mph, m/s, km/h, knots
 - **Εύρος Ταχύτητας:** 0 - 112 mph (180 km/h)
 - **Ακρίβεια:** \pm 0.5 m/s (κάτω από 5 m/s), \pm 10% (πάνω από 5 m/s)
 - **Κατεύθυνση Ανέμου:** 16 κατευθύνσεις
-

Προδιαγραφές Βροχής

- **Μονάδα:** mm, in
 - **Εύρος Μέτρησης:** 0 – 12999 mm (0 – 511.7 in)
 - **Ακρίβεια:** ±7%
-

Προδιαγραφές Δείκτη UV και Έντασης Φωτός

- **UV Index:** Εύρος 0 – 16
 - **Ένταση Φωτός:** 0 – 200 Klux (μονάδες Klux, W/m²)
-

Προδιαγραφές Ασύρματου Αισθητήρα 7-σε-1

- **Διαστάσεις:** 408 x 396 x 367mm (16 x 15.6 x 14.4 inch)
- **Κύρια Πηγή Ενέργειας:** 3.6V Ni-MH επαναφορτιζόμενη μπαταρία
- **Εφεδρική Πηγή Ενέργειας:** Ηλιακή ενέργεια
- **Συχνότητα RF:** 868 MHz
- **Εύρος Μετάδοσης:** 150 m (492 ft)
- **Διαστήματα Μετάδοσης:** Κάθε 20 δευτερόλεπτα

Αντιμετώπιση Προβλημάτων

1. **Ο Αισθητήρας δεν Επικοινωνεί με το Σταθμό Καιρού:**
 - Πατήστε το κουμπί RESET για 3 δευτερόλεπτα ή αφαιρέστε και επανατοποθετήστε τις μπαταρίες.
2. **Η Θερμοκρασία Εσωτερικού/Εξωτερικού δεν Συμφωνεί:**
 - Επιτρέψτε μέχρι 1 ώρα για σταθεροποίηση.
3. **Ο Αισθητήρας Βροχής Καταγράφει Βροχή όταν δεν Βρέχει:**
 - Εξασφαλίστε σταθερή τοποθέτηση του αισθητήρα.
4. **Πρόβλημα Wi-Fi:**
 - Ελέγξτε τον δρομολογητή και βεβαιωθείτε ότι ο σταθμός χρησιμοποιεί 2.4GHz και όχι 5GHz.

Ακολουθήστε αυτές τις οδηγίες για βέλτιστη λειτουργία του συστήματός σας!