



839-128BK / 839-128BN / 839-128CG



Σετ 2 Μοντέρνες Καρέκλες Επενδυμένες με Δερματίνη

ΣΗΜΑΝΤΙΚΟ, ΔΙΑΤΗΡΗΣΤΕ ΓΙΑ ΜΕΛΛΟΝΤΙΚΗ ΑΝΑΦΟΡΑ: ΔΙΑΒΑΣΤΕ ΠΡΟΣΕΚΤΙΚΑ

Μόνο για οικιακή χρήση

Οδηγίες χρήσης:

- Τοποθετήστε την καρέκλα σταθερά σε επίπεδο δάπεδο.
- Συναρμολογήστε τις καρέκλες σε καλή κατάσταση.
- Κρατηθείτε μακριά από φλόγες.
- Αποφύγετε την υπερφόρτωση της καρέκλας.

Προφυλάξεις πριν τη συναρμολόγηση:

- Προετοιμάστε μια καθαρή και στεγνή περιοχή συναρμολόγησης.
- Βεβαιωθείτε ότι το προϊόν δεν είναι κατεστραμμένο.
- Ελέγξτε ότι δεν λείπουν κομμάτια.

Συντήρηση:

- Καθαρίστε με μαλακό ύφασμα.
- Αφαιρείτε τακτικά φύλλα και/ή νερό που έχουν συγκεντρωθεί στην επιφάνεια.
- Ελέγχετε τακτικά το κάθισμα.








Συνθήκες αποθήκευσης:

- Το ύφασμα πρέπει να αποθηκεύεται εντελώς στεγνό, σε καθαρό και στεγνό χώρο για να αποφευχθούν κίνδυνοι μούχλας.

Προσοχή σε κινδύνους σύνθλιψης και κοπής κατά τη συναρμολόγηση.

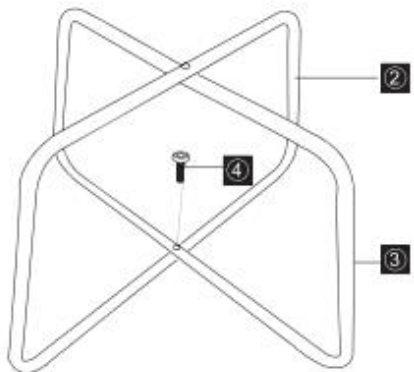
Ο κατασκευαστής αποποιείται κάθε ευθύνη σε περίπτωση ζημιών λόγω κακής εγκατάστασης ή φθοράς.

Αν το κάθισμα διαθέτει ρυθμιζόμενο ύψος με μηχανισμό, μόνο εκπαιδευμένο προσωπικό επιτρέπεται να αντικαταστήσει ή να επισκευάσει αυτά τα εξαρτήματα.

<p>1 x 2</p> 	<p>2 x 2</p> 	<p>3 x 2</p> 	
<p>4 x 4 +1 (spare)</p>  <p>M6x 20mm</p>	<p>5 x 8 +1 (spare)</p>  <p>M6x 30mm</p>	<p>6 x 1</p>  <p>M6</p>	<p>7 x 2</p>  <p>spare foot nail</p>

01

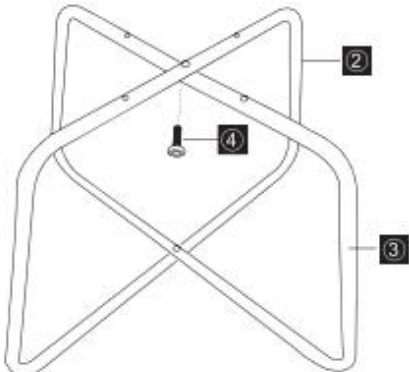
2 x 1
3 x 1
4 x 1



x2

02

4 x 1



x2

