

VEVOR[®]
TOUGH TOOLS, HALF PRICE

TYNQXZ75VAAA7QJQSV2

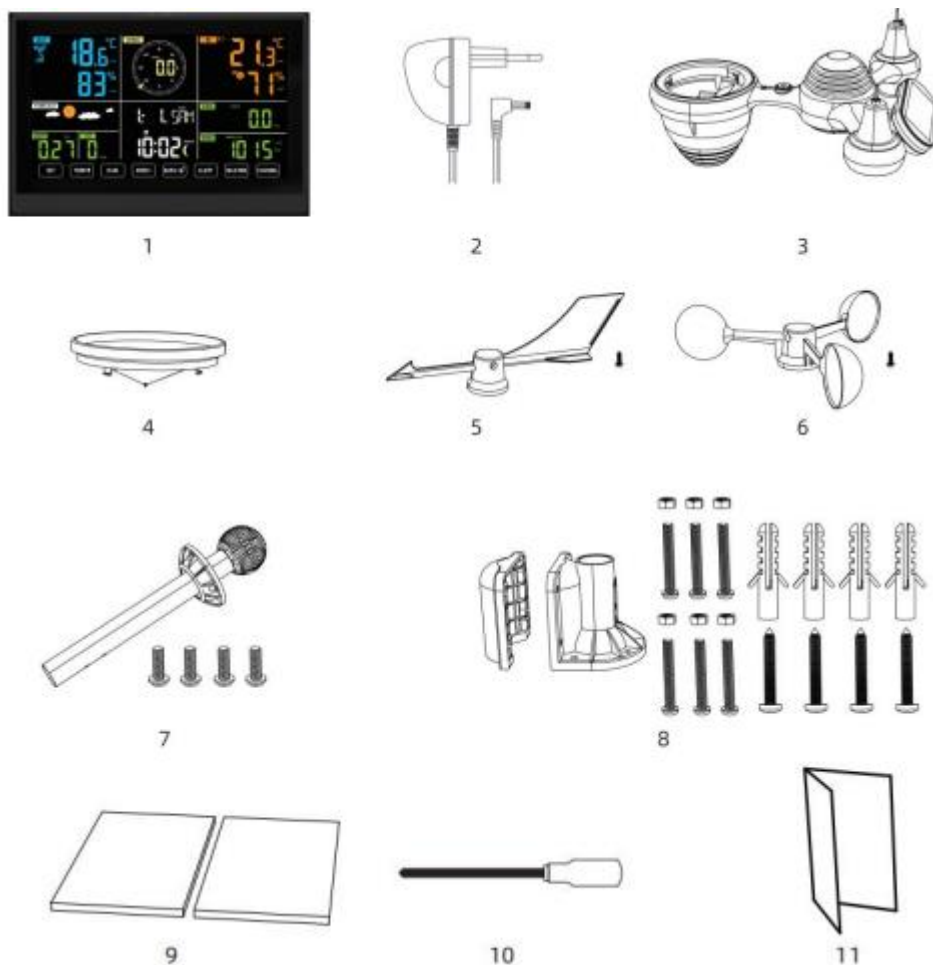


Ασύρματος Μετεωρολογικός Σταθμός VEVOR 7-σε-1
με Έγχρωμη Οθόνη 7.5"

ΧΑΡΑΚΤΗΡΙΣΤΙΚΑ ΠΡΟΪΟΝΤΟΣ

- Πολύχρωμη και ευδιάκριτη οθόνη με εξαιρετικά φωτεινό οπίσθιο φωτισμό.
- 9 λειτουργικά κουμπιά: SET, TEMP/ALARM, RAIN, WIND/+, BARO/-/RCC, ALERT, MAX/MIN, CHANNEL, LIGHT/SNOOZE.
- Αυτόματη ρύθμιση ακριβούς ώρας μέσω ατομικού ρολογιού.
- Ξυπνητήρι με λειτουργία αναβολής (snooze).
- Λειτουργία Θερινής Ώρας (DST).
- Ζώνη ώρας: -12~12.
- Εμφάνιση ημερών εβδομάδας σε 8 γλώσσες.
- Φάση Σελήνης.
- Ενδείξεις εσωτερικής και εξωτερικής θερμοκρασίας (°C/°F) και υγρασίας με τάση.
- 4 επίπεδα φωτεινότητας οπίσθιου φωτισμού.
- Ωριαία, ημερήσια, εβδομαδιαία, μηνιαία, συνολική βροχόπτωση και ρυθμός βροχόπτωσης την τελευταία ώρα.
- Μέση ταχύτητα ανέμου, ριπή ανέμου και κατεύθυνση ανέμου.
- Απόλυτη και σχετική βαρομετρική πίεση με τάση.
- Ενδείξεις έντασης φωτός και δείκτη UV.
- Εμφάνιση δεικτών καιρού: Αίσθηση θερμοκρασίας, Ψύχρα ανέμου, Δείκτης Θερμότητας, Σημείο δρόσου.
- Πρόγνωση καιρού.
- Ενδείξεις Max/Min.
- Ρυθμίσεις ειδοποιήσεων καιρού.

ΠΕΡΙΕΧΟΜΕΝΑ ΣΥΣΚΕΥΑΣΙΑΣ

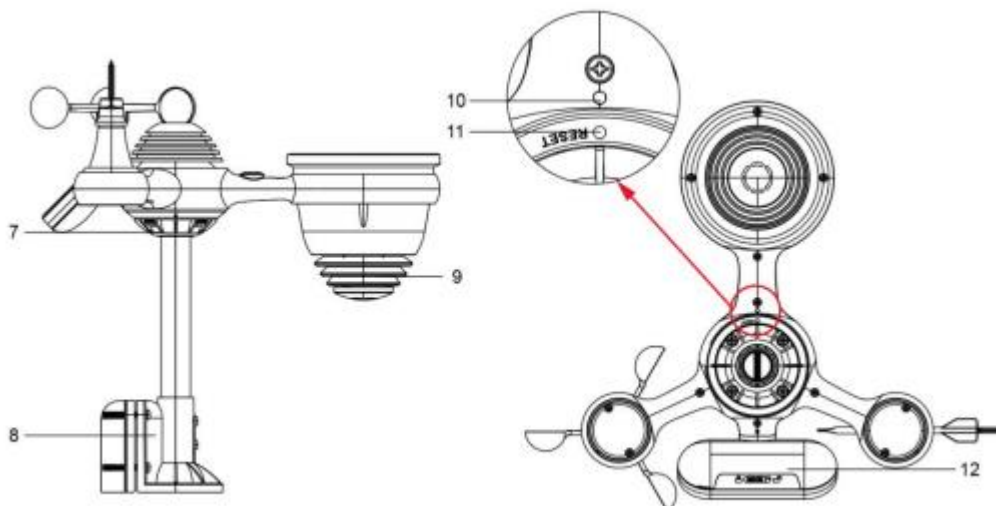
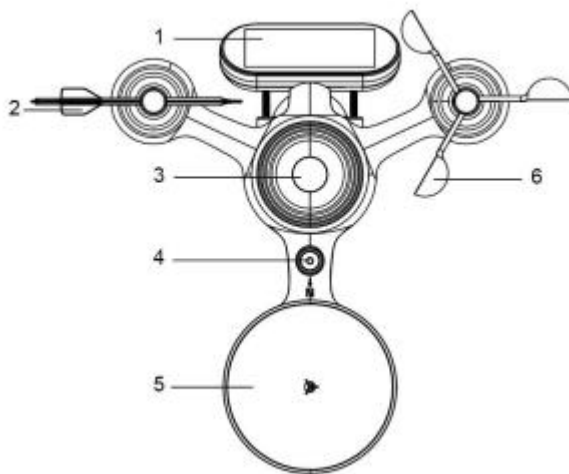


1. Μετεωρολογικός σταθμός
2. Αντάπτορας
3. Ασύρματος εξωτερικός αισθητήρας 7-σε-1
4. Χωνί
5. Πτερύγιο κατεύθυνσης ανέμου με 1 βίδα
6. Κυπελλάκια μέτρησης ταχύτητας ανέμου με 1 βίδα
7. Στύλος στήριξης με 4 βίδες
8. Βάσεις στήριξης με 6 βίδες
9. Λαστιχένια μαξιλαράκια X2
10. Κατσαβίδι
11. Οδηγός χρήσης

ΣΗΜΕΙΩΣΗ: Περιλαμβάνονται 4 επιπλέον βίδες για το πτερύγιο κατεύθυνσης ανέμου και τα κυπελλάκια μέτρησης ταχύτητας ανέμου.

ΣΥΝΟΠΤΙΚΗ ΠΕΡΙΓΡΑΦΗ ΠΡΟΪΟΝΤΟΣ ΑΣΥΡΜΑΤΟΣ ΕΞΩΤΕΡΙΚΟΣ ΑΙΣΘΗΤΗΡΑΣ 7-ΣΕ-1

1. Ηλιακό πάνελ
2. Πτερύγιο κατεύθυνσης ανέμου
3. Αισθητήρας UV/φωτός
4. Ενδεικτικό στάθμης με φυσαλίδα
5. Συλλέκτης βροχής
6. Κυπελλάκια μέτρησης ταχύτητας ανέμου
7. Στύλος στήριξης
8. Βάσεις στήριξης
9. Αισθητήρας υγρασίας-θερμοκρασίας
10. LED: Αναβοσβήνει όταν η μονάδα μεταδίδει ένδειξη
11. Κουμπί RESET
12. Πόρτα μπαταρίας



ΜΕΤΕΩΡΟΛΟΓΙΚΟΣ ΣΤΑΘΜΟΣ



ΜΕΤΕΩΡΟΛΟΓΙΚΟΣ ΣΤΑΘΜΟΣ

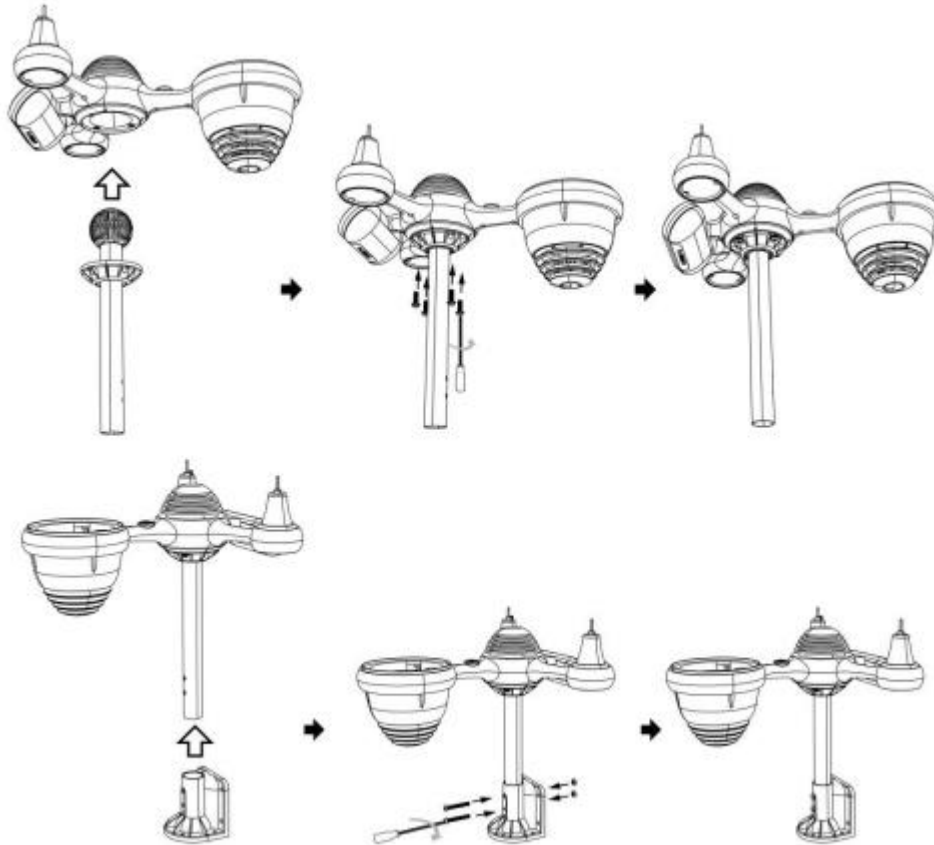
1. Ένδειξη εξωτερικής θερμοκρασίας/υγρασίας, δείκτης καιρού
2. Κατεύθυνση και ταχύτητα ανέμου
3. Ένδειξη εσωτερικής θερμοκρασίας/υγρασίας
4. Πρόγνωση καιρού
5. Ώρα και ημερομηνία, φάση σελήνης, ημέρα εβδομάδας
6. Ένταση φωτός
7. Δείκτης UV
8. Βροχή
9. Βαρόμετρο
10. Κουμπί SET
11. Κουμπί TEMP/ (ALARM)
12. Κουμπί RAIN
13. Κουμπί WIND/+
14. Κουμπί BARO/-/ (RCC)
15. Κουμπί ALERT
16. Κουμπί MAX/MIN
17. Κουμπί CHANNEL
18. Κουμπί LIGHT/SNOOZE
19. Θήκη μπαταριών (3 x AAA μπαταρίες, δεν περιλαμβάνονται)

ΡΥΘΜΙΣΗ ΤΟΥ ΑΣΥΡΜΑΤΟΥ ΕΞΩΤΕΡΙΚΟΥ ΑΙΣΘΗΤΗΡΑ 7-ΣΕ-1

Ο ασύρματος εξωτερικός αισθητήρας 7-σε-1 μετρά την ταχύτητα και την κατεύθυνση του ανέμου, τις βροχοπτώσεις, την ένταση UV, την ένταση φωτός, τη θερμοκρασία και την υγρασία.

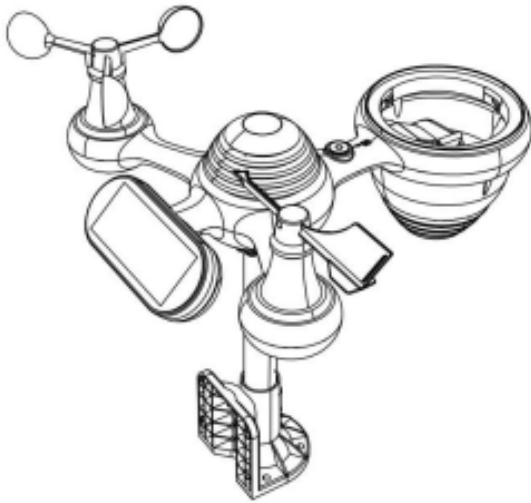
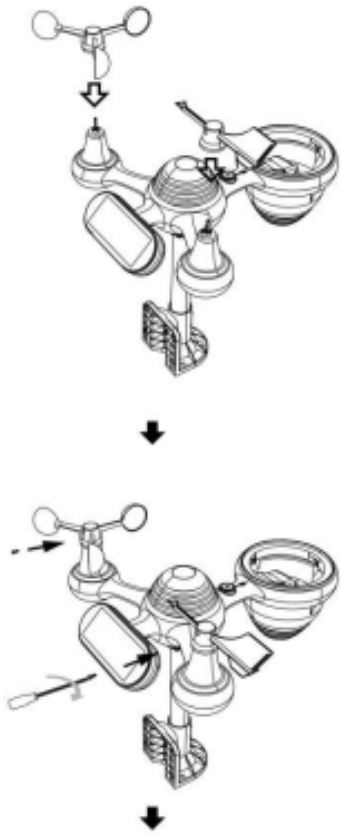
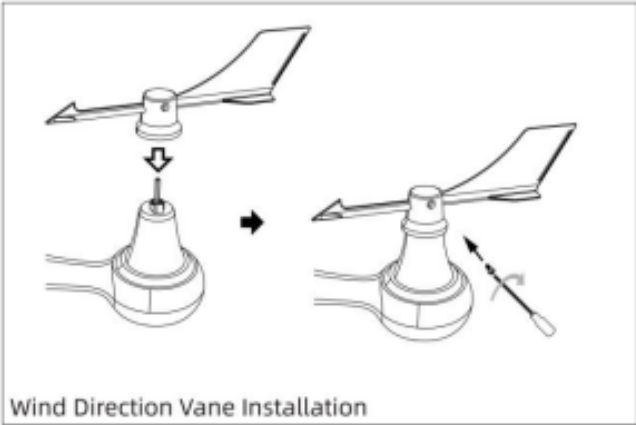
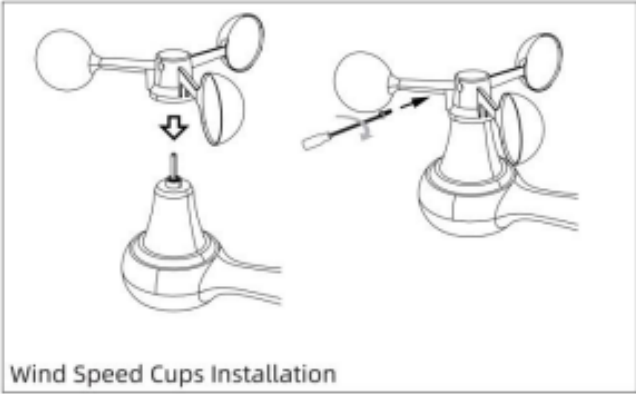
ΕΓΚΑΤΑΣΤΑΣΗ ΣΤΥΛΟΥ ΚΑΙ ΒΑΣΗΣ ΣΤΗΡΙΞΗΣ

- Στερεώστε τον αισθητήρα σε ένα στύλο και βάση στήριξης (περιλαμβάνονται) χρησιμοποιώντας τις βίδες (περιλαμβάνονται).



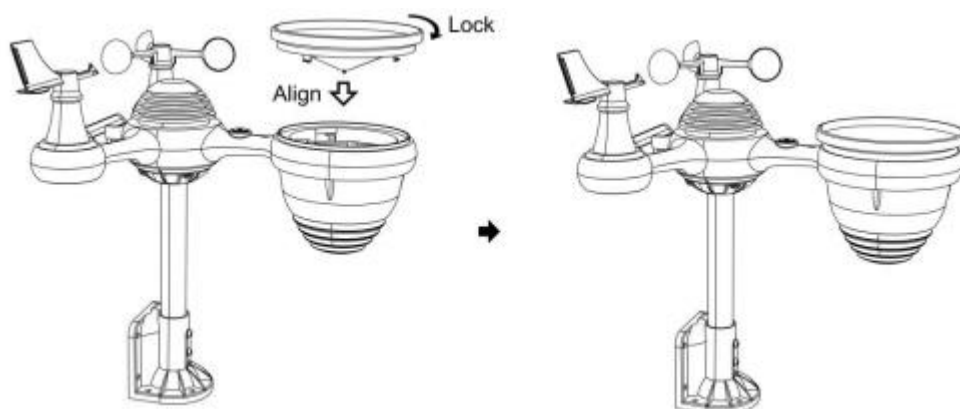
ΕΓΚΑΤΑΣΤΑΣΗ ΚΥΠΕΛΛΩΝ ΜΕΤΡΗΣΗΣ ΤΑΧΥΤΗΤΑΣ ΑΝΕΜΟΥ ΚΑΙ ΠΤΕΡΥΓΙΟΥ ΚΑΤΕΥΘΥΝΣΗΣ ΑΝΕΜΟΥ

1. Ευθυγραμμίστε τις οπές βιδώματος των κυπέλλων μέτρησης ταχύτητας ανέμου με την επίπεδη, κάθετη πλευρά της μεταλλικής ράβδου.
2. Εισάγετε τα κυπελλάκια στη μεταλλική ράβδο και βιδώστε τα σφιχτά για να ασφαλίσουν στη θέση τους.
3. Ευθυγραμμίστε τις οπές βιδώματος του πτερυγίου κατεύθυνσης ανέμου με την επίπεδη, κάθετη πλευρά της μεταλλικής ράβδου.
4. Εισάγετε το πτερύγιο κατεύθυνσης στη μεταλλική ράβδο και βιδώστε το σφιχτά για να ασφαλίσει στη θέση του.



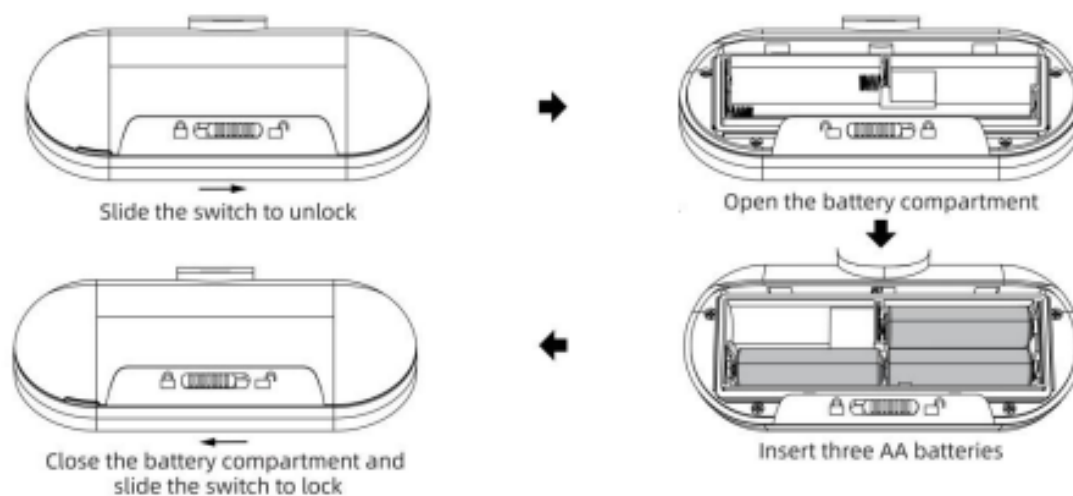
ΡΥΘΜΙΣΗ ΤΟΥ ΣΥΛΛΕΚΤΗ ΒΡΟΧΗΣ

1. Ευθυγραμμίστε τις εγκοπές στο χωνί με τις υποδοχές κλειδώματος μέσα στον συλλέκτη βροχής.
2. Εισάγετε το χωνί στον συλλέκτη βροχής και βιδώστε το σφιχτά για να ασφαλίσει στη θέση του.



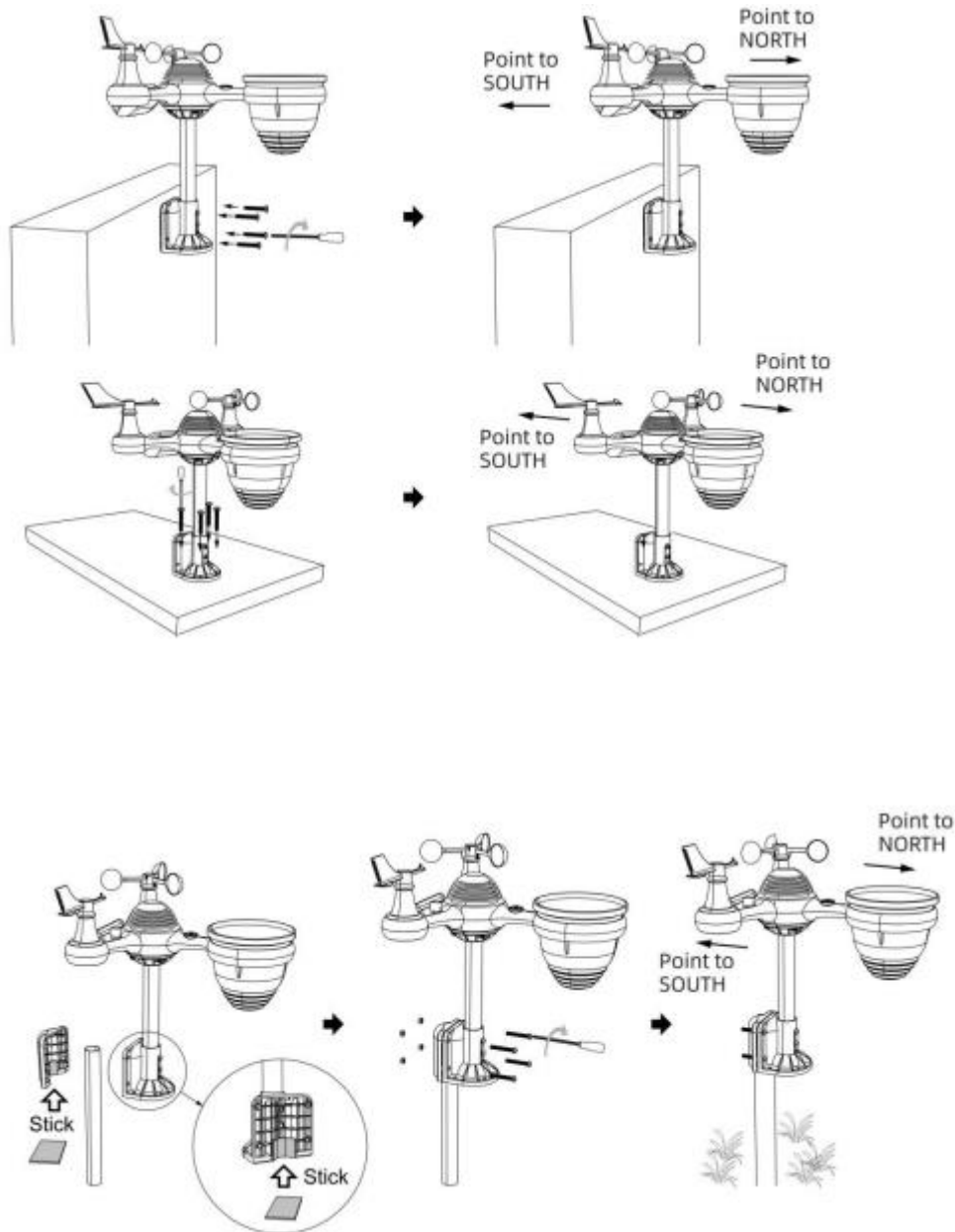
ΕΓΚΑΤΑΣΤΑΣΗ ΤΩΝ ΜΠΑΤΑΡΙΩΝ

1. Σύρετε τον διακόπτη για να ξεκλειδώσετε τη θήκη μπαταριών στο κάτω μέρος του ηλιακού πάνελ.
2. Εισάγετε τρεις μπαταρίες AA (δεν περιλαμβάνονται) σύμφωνα με την πολικότητα +/-, όπως επισημαίνεται στη θήκη.
3. Κλειδώστε ξανά τη θήκη μπαταριών στη θέση της.



ΕΓΚΑΤΑΣΤΑΣΗ ΤΟΥ ΑΣΥΡΜΑΤΟΥ ΕΞΩΤΕΡΙΚΟΥ ΑΙΣΘΗΤΗΡΑ 7-ΣΕ-1

1. Επιλέξτε μια ανοιχτή τοποθεσία για τον εξωτερικό αισθητήρα 7-σε-1 χωρίς εμπόδια.
2. Στερεώστε τις βάσεις στήριξης σε μια επιφάνεια/τοίχο χρησιμοποιώντας τέσσερις βίδες (περιλαμβάνονται) ή στερεώστε τον στύλο στήριξης σε έναν υπάρχοντα στύλο χρησιμοποιώντας τέσσερις βίδες Φ5 και παξιμάδια Μ5 (περιλαμβάνονται).
3. Τοποθετήστε τα λαστιχένια μαξιλαράκια στις βάσεις στήριξης πριν στερεώσετε τις βάσεις στον αισθητήρα.
4. Βεβαιωθείτε ότι ο συλλέκτης βροχής είναι στραμμένος προς τον Βορρά και το ηλιακό πάνελ προς τον Νότο πριν σφίξετε τις βίδες (περιλαμβάνονται).
5. Εξασφαλίστε ότι ο αισθητήρας είναι στερεωμένος πολύ καλά, καθώς οι θυελλώδεις συνθήκες μπορεί να προκαλέσουν κούνημα του πομπού και λανθασμένες ενδείξεις βροχόπτωσης.



ΠΡΟΣΑΝΑΤΟΛΙΣΜΟΣ ΤΟΥ ΑΣΥΡΜΑΤΟΥ ΕΞΩΤΕΡΙΚΟΥ ΑΙΣΘΗΤΗΡΑ 7-ΣΕ-1 ΣΤΟΝ ΝΟΤΟ (ΠΡΟΑΙΡΕΤΙΚΟ)

Ο ασύρματος εξωτερικός μετεωρολογικός αισθητήρας είναι βαθμονομημένος ώστε να δείχνει προς τον Βορρά για μέγιστη ακρίβεια. Ωστόσο, για χρήστες στο Νότιο Ημισφαίριο:

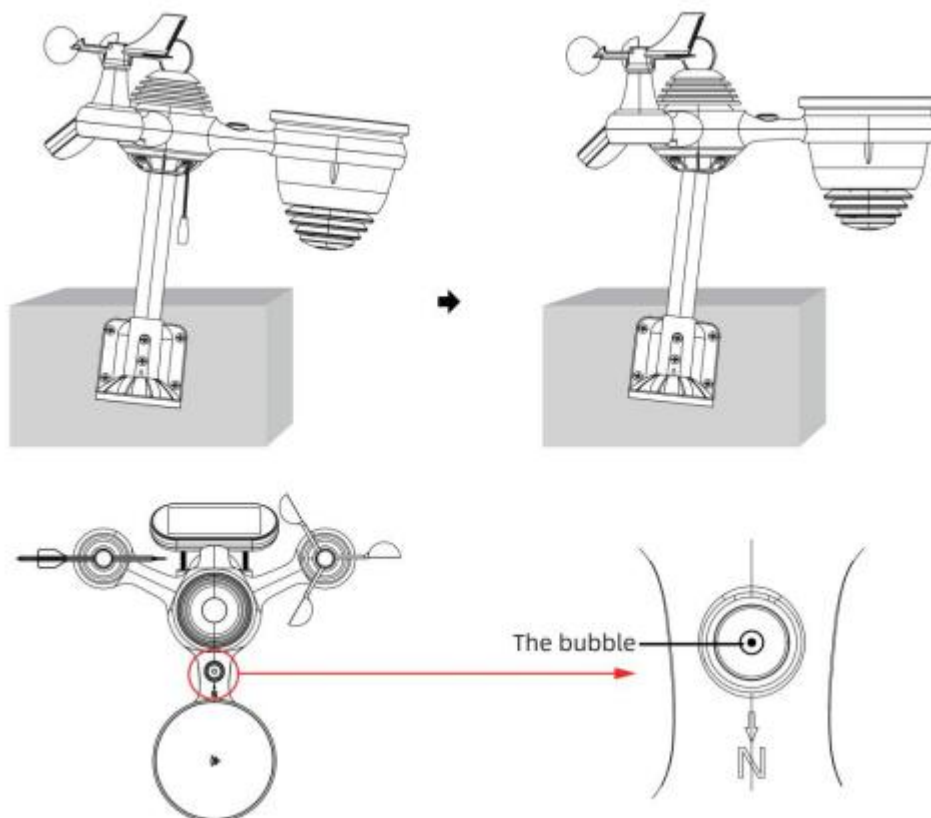
1. Εγκαταστήστε και τοποθετήστε τον αισθητήρα με τον συλλέκτη βροχής να δείχνει προς τον Νότο αντί για τον Βορρά. (Ανατρέξτε στην ενότητα "**ΕΓΚΑΤΑΣΤΑΣΗ ΤΟΥ ΑΣΥΡΜΑΤΟΥ ΕΞΩΤΕΡΙΚΟΥ ΑΙΣΘΗΤΗΡΑ 7-ΣΕ-1**").
2. Επιλέξτε "STH" για το Νότιο Ημισφαίριο στη ρύθμιση ρολογιού. (Ανατρέξτε στην ενότητα "**Ρύθμιση του Ρολογιού**").

ΣΗΜΕΙΩΣΗ:

- Η αλλαγή της ρύθμισης ημισφαιρίου θα αλλάξει αυτόματα την κατεύθυνση των φάσεων της σελήνης στην οθόνη.
- Ο προσανατολισμός του αισθητήρα προς τον Νότο επιτρέπει τη μέγιστη έκθεση του ηλιακού πάνελ στο φως του ήλιου, ειδικά κατά τη διάρκεια του χειμώνα στο Νότιο Ημισφαίριο.

ΡΥΘΜΙΣΗ ΕΠΙΠΕΔΟΥ ΤΟΥ ΑΙΣΘΗΤΗΡΑ 7-ΣΕ-1

1. Χρησιμοποιήστε την ένδειξη στάθμης με φυσαλίδα για να βεβαιωθείτε ότι ο εξωτερικός αισθητήρας είναι απόλυτα οριζόντιος. Αν ο αισθητήρας δεν είναι οριζόντιος, η μέτρηση της βροχόπτωσης, του UV και της έντασης φωτός δεν θα είναι σωστή.
2. Για να ρυθμίσετε το επίπεδο του αισθητήρα, χαλαρώστε τις βίδες του στύλου στήριξης. Ρυθμίστε το επίπεδο του αισθητήρα ώστε η φυσαλίδα να βρίσκεται στο κέντρο της ένδειξης στάθμης.
3. Σφίξτε ξανά τις βίδες του στύλου στήριξης.

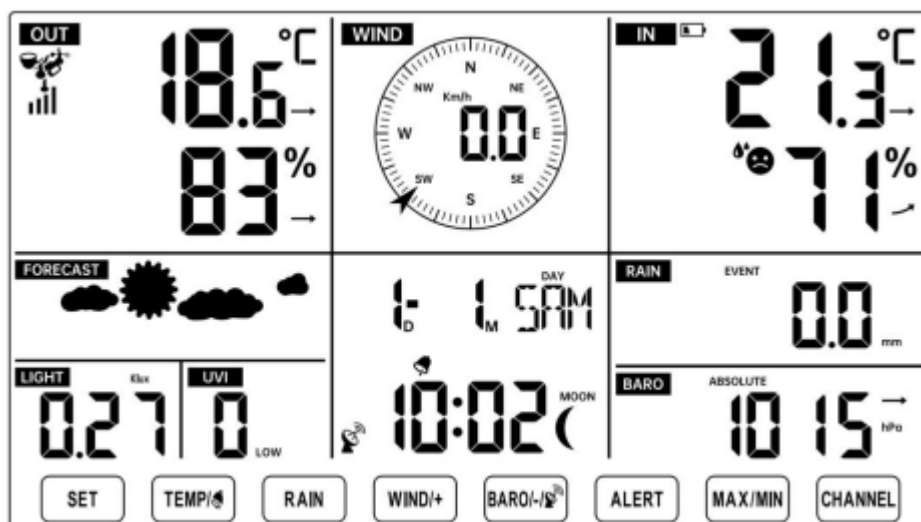


ΤΡΟΦΟΔΟΣΙΑ ΤΟΥ ΜΕΤΕΩΡΟΛΟΓΙΚΟΥ ΣΤΑΘΜΟΥ

1. Συνδέστε τον αντάπτορα τροφοδοσίας στη θύρα τροφοδοσίας στο πίσω μέρος του μετεωρολογικού σταθμού.
2. Τοποθετήστε 3 νέες αλκαλικές μπαταρίες AAA (δεν περιλαμβάνονται) ως εφεδρική πηγή ενέργειας.
3. Μόλις ενεργοποιηθεί ο μετεωρολογικός σταθμός, θα εισέλθει αυτόματα σε λειτουργία σύζευξης (pairing mode).

ΣΥΖΕΥΞΗ ΜΕ ΤΟΝ ΑΣΥΡΜΑΤΟ ΑΙΣΘΗΤΗΡΑ 7-ΣΕ-1

1. Μόλις ενεργοποιηθεί ο μετεωρολογικός σταθμός, θα ξεκινήσει αυτόματα να αναζητά και να συνδέεται με τους ασύρματους αισθητήρες.
2. Αν η σύνδεση δεν ολοκληρωθεί εντός των πρώτων 5 λεπτών, ανατρέξτε στην ενότητα **"ΕΠΑΝΑΛΗΨΗ ΣΥΖΕΥΞΗΣ ΑΙΣΘΗΤΗΡΑ"**.
3. Στην οθόνη, στην ενότητα θερμοκρασίας και υγρασίας εξωτερικού χώρου, θα δείτε το εικονίδιο της κεραίας να κινείται.
4. Όταν ολοκληρωθεί η διαδικασία σύζευξης, το εικονίδιο της κεραίας θα παραμείνει σταθερό (χωρίς να αναβοσβήνει) και οι ενδείξεις για την εξωτερική θερμοκρασία, υγρασία, ταχύτητα και κατεύθυνση ανέμου, ένταση UV, ένταση φωτός και βροχόπτωση θα εμφανιστούν στις αντίστοιχες ενότητες της οθόνης LCD.



ΕΠΑΝΑΛΗΨΗ ΣΥΖΕΥΞΗΣ ΑΙΣΘΗΤΗΡΑ

1. Εάν η σύνδεση αποτύχει ή ο μετεωρολογικός σταθμός επαναρυθμιστεί, πατήστε και κρατήστε πατημένο το κουμπί **【CHANNEL】** για πάνω από 2 δευτερόλεπτα για να εισέλθετε στη λειτουργία σύζευξης.
2. Ο μετεωρολογικός σταθμός θα επανακαταχωρήσει όλους τους αισθητήρες που είχαν ήδη καταχωρηθεί προηγουμένως.

ΛΗΨΗ ΣΗΜΑΤΟΣ ΑΤΟΜΙΚΟΥ ΡΟΛΟΓΙΟΥ (RCC)

Αυτόματη λήψη RCC

1. Μετά την ολοκλήρωση της σύζευξης RF ή μετά από 5 λεπτά, ο μετεωρολογικός σταθμός θα αρχίσει αυτόματα να λαμβάνει σήμα ατομικού ρολογιού.
2. Το εικονίδιο RCC θα αναβοσβήνει κατά τη διάρκεια της λήψης. Όταν το σήμα εντοπιστεί, θα εμφανιστεί η ένδειξη έντασης σήματος.
3. Εάν η λήψη είναι επιτυχής, η ώρα και η ημερομηνία θα ενημερωθούν αυτόματα.

Σημειώσεις:

- Ο μετεωρολογικός σταθμός αναζητά το σήμα RCC καθημερινά στις 1:00 π.μ., 2:00 π.μ., 3:00 π.μ., 4:00 π.μ., και 5:00 π.μ.
- Αποφύγετε να τοποθετήσετε τον μετεωρολογικό σταθμό κοντά σε συσκευές που προκαλούν παρεμβολές (π.χ. τηλεοράσεις, υπολογιστές, φούρνους μικροκυμάτων).

Χειροκίνητη λήψη RCC

1. Πατήστε και κρατήστε πατημένο το κουμπί **【BARO/-/】** για πάνω από 2 δευτερόλεπτα για να ξεκινήσει η χειροκίνητη λήψη RCC.
2. Κατά τη διάρκεια της λήψης, μπορείτε να πατήσετε και να κρατήσετε το ίδιο κουμπί για να διακόψετε τη λήψη.

Σημείωση: Κατά τη διάρκεια της λήψης RCC, ο οπίσθιος φωτισμός απενεργοποιείται προσωρινά για καλύτερη απόδοση λήψης. Μετά την ολοκλήρωση, ο φωτισμός επανέρχεται.

ΡΥΘΜΙΣΕΙΣ ΡΟΛΟΓΙΟΥ

Ρύθμιση του ρολογιού

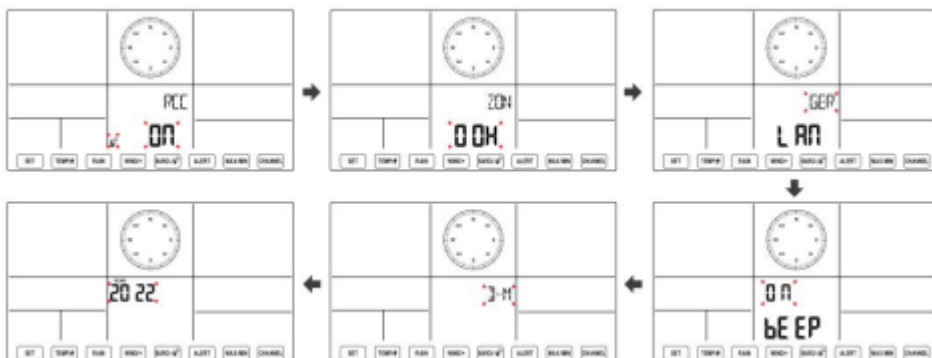
1. Στην κανονική οθόνη, πατήστε και κρατήστε το κουμπί **【SET】** για πάνω από 2 δευτερόλεπτα για να εισέλθετε στη λειτουργία ρύθμισης ώρας.
2. Χρησιμοποιήστε τα κουμπιά **【WIND/+】** και **【BARO/-】** για να ρυθμίσετε τις τιμές. Πατήστε παρατεταμένα για ταχεία ρύθμιση.
3. Πατήστε το **【SET】** για να επιβεβαιώσετε και να μεταβείτε στο επόμενο πεδίο ρύθμισης.

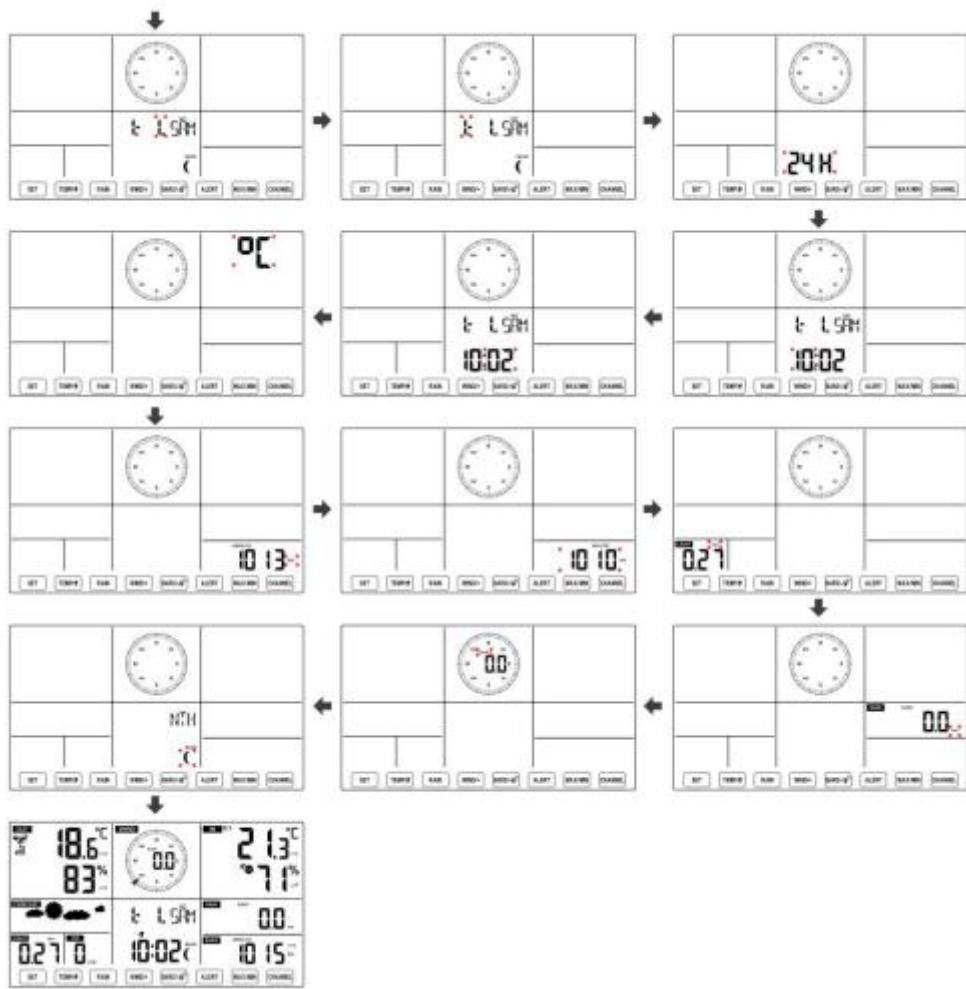
Σειρά ρυθμίσεων:

1. RCC On/Off
2. Ζώνη ώρας
3. Γλώσσα ημέρας εβδομάδας
4. Ήχος πλήκτρων (Beep) On/Off
5. Μορφή ημερομηνίας (M-D ή D-M)
6. Έτος
7. Μήνας
8. Ημέρα
9. Μορφή ώρας (12/24 ώρες)
10. Ωρα
11. Λεπτά
12. Μονάδα θερμοκρασίας (°C/°F)
13. Μονάδα πίεσης (hPa/inHg/mmHg)
14. Σχετική πίεση (Calibration)
15. Μονάδα έντασης φωτός (lux/fc/w/m²)
16. Μονάδα βροχόπτωσης (mm/in)
17. Μονάδα ταχύτητας ανέμου
18. Ημισφαίριο (Βόρειο ή Νότιο)

Οδηγίες ρύθμισης:

- Πατήστε **【SET】** για να αποθηκεύσετε και να μεταβείτε στο επόμενο πεδίο.
- Εάν δεν υπάρξει καμία ενέργεια για 20 δευτερόλεπτα, ο μετεωρολογικός σταθμός επιστρέφει αυτόματα στην κανονική οθόνη.
- Μπορείτε να επιστρέψετε στην κανονική οθόνη ανά πάσα στιγμή πατώντας το κουμπί **【LIGHT/SNOOZE】**.





Φάση Σελήνης

Η κονσόλα προβολής υπολογίζει τη φάση της Σελήνης με βάση την ώρα, την ημερομηνία και τη ζώνη ώρας σας. Ο παρακάτω πίνακας εξηγεί τις αντίστοιχες φάσεις και τα εικονίδιά τους τόσο για το Βόρειο όσο και για το Νότιο Ημισφαίριο:

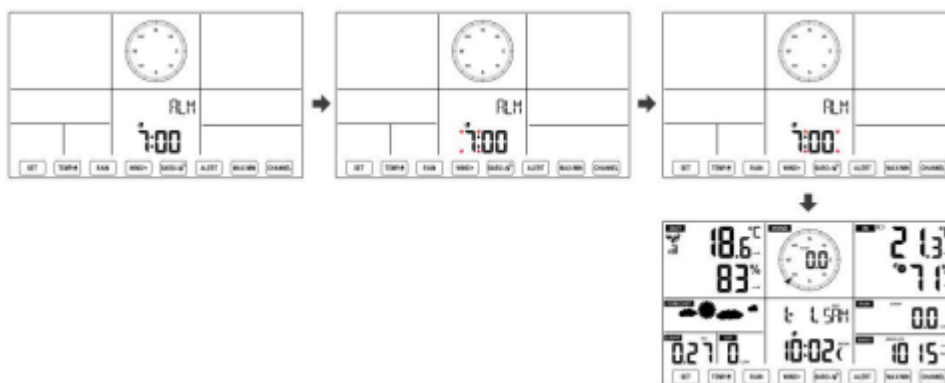
Φάση Σελήνης	Εικονίδιο (Βόρειο Ημισφαίριο)	Εικονίδιο (Νότιο Ημισφαίριο)
Νέα Σελήνη		
Αύξων Ημισέληνος		
Πρώτο Τέταρτο		
Αύξων Αμφίκυρτη		
Πανσέληνος		
Φθίνουσα Αμφίκυρτη		
Τελευταίο Τέταρτο		
Φθίνουσα Ημισέληνος		

Ρύθμιση Ξυπνητηριού

1. Στην κανονική οθόνη ώρας, πατήστε το κουμπί **【SET】** για να μεταβείτε στην οθόνη ώρας ξυπνητηριού (λειτουργία ρύθμισης ξυπνητηριού).
2. Στην οθόνη ώρας ξυπνητηριού, πατήστε και κρατήστε πατημένο το κουμπί **【SET】** για πάνω από 2 δευτερόλεπτα για να εισέλθετε στη λειτουργία ρύθμισης του ξυπνητηριού. Η ώρα του ξυπνητηριού θα αρχίσει να αναβοσβήνει.
3. Πατήστε το κουμπί **【WIND/+】** ή **【BARO/-】** για να ρυθμίσετε τις απαιτούμενες ώρες του ξυπνητηριού. Κρατήστε πατημένο το ίδιο κουμπί για γρήγορη ρύθμιση.
4. Πατήστε το κουμπί **【SET】** για να επιλέξετε τα λεπτά του ξυπνητηριού. Τα λεπτά του ξυπνητηριού θα αρχίσουν να αναβοσβήνουν.
5. Πατήστε το κουμπί **【WIND/+】** ή **【BARO/-】** για να ρυθμίσετε τα απαιτούμενα λεπτά του ξυπνητηριού. Κρατήστε πατημένο το ίδιο κουμπί για γρήγορη ρύθμιση.
6. Πατήστε το κουμπί **【SET】** για να αποθηκεύσετε όλες τις ρυθμίσεις και να επιστρέψετε στην κανονική οθόνη.

Σημείωση:

- Εάν δεν υπάρξει καμία ενέργεια μέσα σε 20 δευτερόλεπτα, η λειτουργία ρύθμισης θα τερματιστεί αυτόματα και θα επιστρέψετε στην κανονική οθόνη.
- Κατά τη διάρκεια της ρύθμισης, μπορείτε να πατήσετε το κουμπί **【LIGHT/SNOOZE】** για να επιστρέψετε απευθείας στην κανονική οθόνη.



Απενεργοποίηση/Ενεργοποίηση Ξυπνητηριού

1. Στην οθόνη ώρας ξυπνητηριού, πατήστε το κουμπί **【TEMP/】** για να επιλέξετε αν το ξυπνητήρι θα είναι ενεργοποιημένο ή απενεργοποιημένο.
2. Αν το ξυπνητήρι είναι ενεργοποιημένο, το αντίστοιχο εικονίδιο του ξυπνητηριού θα εμφανιστεί στην οθόνη.
3. Όταν χτυπήσει το ξυπνητήρι, πατήστε οποιοδήποτε κουμπί εκτός από το **【LIGHT/SNOOZE】** για να σταματήσετε το σήμα του ξυπνητηριού.
 - Δεν χρειάζεται να επανενεργοποιήσετε το ξυπνητήρι, καθώς θα χτυπήσει ξανά την ίδια ώρα την επόμενη ημέρα.

Λειτουργία Αναβολής (Snooze)

1. Όταν χτυπήσει το ξυπνητήρι, πατήστε το κουμπί **【LIGHT/SNOOZE】** για να κάνετε παύση στο ξυπνητήρι.
2. Το εικονίδιο αναβολής θα αρχίσει να αναβοσβήνει. Το ξυπνητήρι θα ξαναχτυπήσει μετά από 5 λεπτά.

Θερμοκρασία/Υγρασία

Τάση Θερμοκρασίας και Υγρασίας

1. Τα βέλη τάσης σας επιτρέπουν να παρακολουθείτε γρήγορα αν η θερμοκρασία και η υγρασία αυξάνονται ή μειώνονται κατά την περίοδο ενημέρωσης μίας ώρας.

Τάση Θερμοκρασίας

- **Βέλος προς τα πάνω (▲):** Η θερμοκρασία αυξάνεται.
- **Βέλος προς τα κάτω (▼):** Η θερμοκρασία μειώνεται.
- **Οριζόντιο βέλος (→):** Η θερμοκρασία παραμένει σταθερή.

Βαρομετρική Πίεση

Η οθόνη βαρομετρικής πίεσης παρέχει πληροφορίες για την ατμοσφαιρική πίεση, προσφέροντας ακριβή δεδομένα για τις συνθήκες του περιβάλλοντος και τις πιθανές αλλαγές του καιρού.



Βαρομετρική Πίεση

Εναλλαγή Απόλυτης και Σχετικής Πίεσης

- Στην κανονική λειτουργία, πατήστε το κουμπί **【BARO/-/】** για να εναλλάξετε μεταξύ:
 - **Απόλυτης Πίεσης:** Η πραγματική ατμοσφαιρική πίεση στη θέση σας.
 - **Σχετικής Πίεσης:** Προσαρμοσμένη πίεση στο επίπεδο της θάλασσας, λαμβάνοντας υπόψη το υψόμετρο.

Τάση Βαρομετρικής Πίεσης

- Τα βέλη τάσης σας επιτρέπουν να παρακολουθείτε τις αλλαγές στην πίεση κατά τη διάρκεια της τελευταίας ώρας:
 - **Αύξηση Πίεσης > 2 hPa/0.06 inHg:** Βέλος προς τα πάνω (▲).
 - **Καμία αλλαγή στην πίεση (≤ 2 hPa/0.06 inHg):** Οριζόντιο βέλος (→).
 - **Μείωση Πίεσης > 2 hPa/0.06 inHg:** Βέλος προς τα κάτω (▼).

Άνεμος

Εμφάνιση Άνεμου

- **Μέση/ριπή ταχύτητα ανέμου:** Παρέχει μέση ταχύτητα ανέμου και μέγιστη ριπή.
- **Πραγματική κατεύθυνση ανέμου:** Δείκτης κατεύθυνσης ανέμου σε πραγματικό χρόνο.

Επιλογή Λειτουργίας Εμφάνισης Άνεμου

- Στην κανονική οθόνη, πατήστε το κουμπί **【WIND/+】** για να εναλλάξετε:
 - Τρέχουσα μέση ταχύτητα ανέμου.
 - Ταχύτητα ριπής ανέμου.
 - Κατεύθυνση ανέμου.

Βροχόπτωση

Εμφάνιση Βροχόπτωσης

- Παρουσιάζει δεδομένα για:
 - **Ωριαία Βροχόπτωση:** Συνολική ποσότητα βροχής που μετρήθηκε την τελευταία ώρα.
 - **Ημερήσια, εβδομαδιαία, μηνιαία και συνολική βροχόπτωση.**

Χρησιμοποιήστε αυτά τα δεδομένα για την παρακολούθηση των συνθηκών καιρού και την εκτίμηση τάσεων υετού.



Βροχόπτωση

Προβολή Δεδομένων Βροχόπτωσης

- Η οθόνη βροχόπτωσης παρέχει πληροφορίες για τη συνολική βροχόπτωση και τον ρυθμό βροχής.

Επιλογή Λειτουργίας Εμφάνισης Βροχόπτωσης

- Στην κανονική οθόνη, πατήστε το κουμπί **【RAIN】** για εναλλαγή μεταξύ των εξής:
 - **Rain Rate:** Τρέχων ρυθμός βροχόπτωσης την τελευταία ώρα.
 - **Rain Event:** Συνεχής βροχή, επανέρχεται στο μηδέν αν η συσσώρευση βροχής είναι κάτω από 10 mm (0.039 in) μέσα σε 24 ώρες.
 - **Daily Rain:** Συνολική βροχόπτωση από τα μεσάνυχτα (00:00).
 - **Weekly Rain:** Συνολική βροχόπτωση για την τρέχουσα εβδομάδα (επαναφορά την Κυριακή στις 00:00).
 - **Monthly Rain:** Συνολική βροχόπτωση για τον τρέχοντα μήνα (επαναφορά την 1η ημέρα κάθε μήνα).
 - **Total Rain:** Συνολική βροχόπτωση από την τελευταία επαναφορά.

Επαναφορά Εγγραφής Βροχόπτωσης

- Στην κανονική οθόνη, πατήστε και κρατήστε πατημένο το κουμπί **【RAIN】** για πάνω από 2 δευτερόλεπτα για να επαναφέρετε την εγγραφή βροχόπτωσης.

Σημείωση:

- Η επαναφορά των εβδομαδιαίων δεδομένων βροχόπτωσης επαναφέρει και τα ημερήσια δεδομένα.
- Η επαναφορά των μηνιαίων δεδομένων επαναφέρει και τα εβδομαδιαία και ημερήσια δεδομένα.
- Η επαναφορά της συνολικής βροχόπτωσης επαναφέρει και τα μηνιαία, εβδομαδιαία και ημερήσια δεδομένα.

Δείκτης Καιρού (Weather Index)

- Πατήστε το κουμπί **【TEMP/】** για να εναλλάξετε μεταξύ διαφορετικών δεικτών καιρού με την εξής σειρά:
 - **Feels Like:** Θερμοκρασία που αισθάνεστε.
 - **Heat Index:** Δείκτης θερμότητας.
 - **Wind Chill:** Δείκτης ψύχους.

Feels Like

- Η "αισθητή θερμοκρασία" λαμβάνει υπόψη τον άνεμο, την πίεση, τη θερμοκρασία και την υγρασία για να καθορίσει πώς αισθάνεται πραγματικά η θερμοκρασία.

Wind Chill (Δείκτης Ψύχους)

- Υπολογίζεται με βάση τη θερμοκρασία και την ταχύτητα του ανέμου.
- Εμφανίζεται μόνο όταν:
 - Η θερμοκρασία είναι κάτω από 10°C (50°F).
 - Η ταχύτητα του ανέμου είναι πάνω από 4.8 km/h (3 mph).
- Διαφορετικά, εμφανίζεται "--.-".

Heat Index (Δείκτης Θερμότητας)

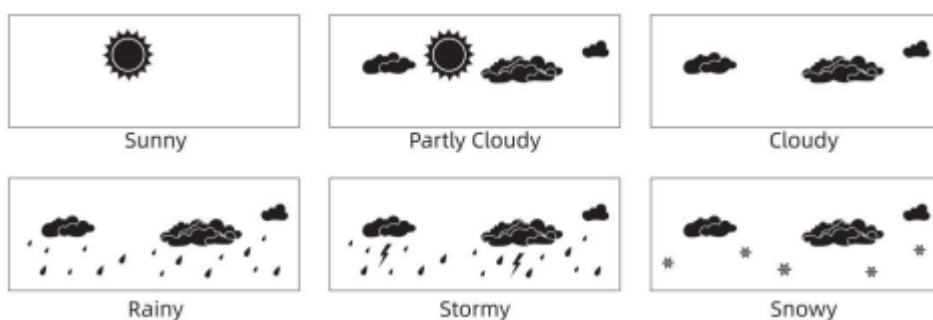
- Υπολογίζεται από τη θερμοκρασία και την υγρασία που μετρά ο ασύρματος αισθητήρας.

Dew Point (Σημείο Δρόσου)

- Η θερμοκρασία στην οποία ο αέρας πρέπει να ψυχθεί για να συμπυκνωθεί η υγρασία σε νερό.

Πρόγνωση Καιρού

- Ο ενσωματωμένος βαρόμετρος ανιχνεύει αλλαγές στην ατμοσφαιρική πίεση και προβλέπει τις καιρικές συνθήκες.
- Υπάρχουν 6 εικονίδια πρόγνωσης:
 - **Ηλιόλουστος (Sunny)**
 - **Μερικώς Συννεφιασμένος (Partly Cloudy)**
 - **Συννεφιασμένος (Cloudy)**
 - **Βροχερός (Rainy)**
 - **Θυελλώδης (Stormy)**
 - **Χιονισμένος (Snowy)**



Σημείωση για Πρόγνωση Καιρού

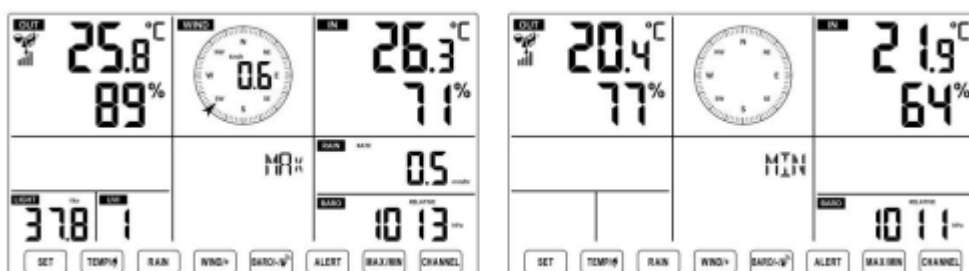
- Η ακρίβεια μιας γενικής πρόγνωσης που βασίζεται στην πίεση κυμαίνεται γύρω στο **65-70%**.
 - Οι προβλέψεις δεν είναι εγγυημένες και ενδέχεται να μην αντανακλούν πλήρως την τρέχουσα κατάσταση.
-

Ειδοποίηση Πάγου (Ice Alert)

- Όταν η εξωτερική θερμοκρασία είναι κάτω από 1°C (33.8°F), το εικονίδιο με τη νιφάδα χιονιού θα εμφανιστεί στην οθόνη LCD για να σας προειδοποιήσει για πιθανότητα παγετού.

Λειτουργία MAX/MIN

- Στην κανονική οθόνη, πατήστε το κουμπί **【MAX/MIN】** για εναλλαγή μεταξύ της μέγιστης και της ελάχιστης τιμής.
- Σημείωση:** Αν δεν υπάρξει καμία ενέργεια μέσα σε 10 δευτερόλεπτα, η οθόνη επιστρέφει αυτόματα στη λειτουργία κανονικής εμφάνισης.



Προβολή Συσσωρευμένων Τιμών MAX/MIN

Προβολή των MAX/MIN για Feels Like, Wind Chill, Heat Index, Dew Point

- Όταν προβάλλονται οι μέγιστες τιμές, πατήστε το κουμπί **【TEMP/】** για εναλλαγή μεταξύ:
 - Εξωτερική θερμοκρασία → Feels Like → Wind Chill → Heat Index → Dew Point → Εξωτερική θερμοκρασία.
- Όταν προβάλλονται οι ελάχιστες τιμές, πατήστε το κουμπί **【TEMP/】** για εναλλαγή με την ίδια σειρά.

Προβολή Ταχύτητας Ανέμου και Ριπής MAX

- Όταν προβάλλονται οι μέγιστες τιμές, πατήστε το κουμπί **【WIND/+】** για εναλλαγή μεταξύ της Μέσης Ταχύτητας Ανέμου και της Ριπής Ανέμου.

Προβολή Βροχόπτωσης (Rain Rate, Daily Rain, Weekly Rain, Monthly Rain) MAX

- Όταν προβάλλονται οι μέγιστες τιμές, πατήστε το κουμπί **【RAIN】** για εναλλαγή μεταξύ:
 - Rain Rate → Daily Rain → Weekly Rain → Monthly Rain.

Προβολή Απόλυτης και Σχετικής Πίεσης MAX/MIN

- Όταν προβάλλονται οι μέγιστες τιμές, πατήστε το κουμπί **【BARO/-/】** για εναλλαγή μεταξύ της Απόλυτης και της Σχετικής Πίεσης.
- Όταν προβάλλονται οι ελάχιστες τιμές, πατήστε το ίδιο κουμπί για την ίδια εναλλαγή.

Προβολή Θερμοκρασίας & Υγρασίας Εσωτερικού και Άλλων Καναλιών (MAX/MIN)

- Όταν προβάλλονται οι μέγιστες τιμές, πατήστε το κουμπί **【CHANNEL】** για εναλλαγή μεταξύ:
 - Θερμοκρασίας & Υγρασίας Εσωτερικού και των συνδεδεμένων εξωτερικών αισθητήρων.

2. Όταν προβάλλονται οι ελάχιστες τιμές, πατήστε το ίδιο κουμπί για την ίδια εναλλαγή.

Σημείωση:

- Εάν έχουν συνδεθεί άλλοι αισθητήρες καναλιών, θα εμφανίζονται οι μέγιστες/ελάχιστες τιμές θερμοκρασίας και υγρασίας αυτών των καναλιών.
- Αν δεν έχουν συνδεθεί άλλοι αισθητήρες καναλιών, θα εμφανίζονται μόνο οι τιμές για τον τρέχοντα εσωτερικό αισθητήρα.

Εκκαθάριση Δεδομένων MAX/MIN

1. Για να διαγράψετε τις μέγιστες τιμές, πατήστε και κρατήστε πατημένο το κουμπί **【MAX/MIN】** για πάνω από 2 δευτερόλεπτα ενώ προβάλλονται οι μέγιστες τιμές.
2. Για να διαγράψετε τις ελάχιστες τιμές, πατήστε και κρατήστε πατημένο το ίδιο κουμπί ενώ προβάλλονται οι ελάχιστες τιμές.

Ρύθμιση Ειδοποίησης HI/LO

Προβολή Ρύθμισης Ειδοποίησης


- Στην κανονική οθόνη, πατήστε το κουμπί **【ALERT】** για εναλλαγή μεταξύ των ρυθμίσεων:
 - **Υψηλή Ειδοποίηση (HI)**
 - **Χαμηλή Ειδοποίηση (LO)**

Μπορείτε να ρυθμίσετε τις επιθυμητές τιμές ειδοποίησης για διάφορες παραμέτρους, όπως θερμοκρασία, υγρασία, και πίεση, για να λαμβάνετε ειδοποιήσεις όταν οι μετρήσεις υπερβαίνουν ή υπολείπονται των ορίων σας.



Ρύθμιση Ειδοποίησης

1. **Είσοδος στη Λειτουργία Ρύθμισης Ειδοποίησης**
 - Στην κανονική οθόνη, πατήστε και κρατήστε πατημένο το κουμπί **【ALERT】** για πάνω από 2 δευτερόλεπτα για να εισέλθετε στη λειτουργία ρύθμισης ειδοποίησης.
2. **Ρύθμιση Τιμών**
 - Χρησιμοποιήστε τα κουμπιά **【WIND/+】** και **【BARO/-】** για να αυξήσετε ή να μειώσετε την τιμή της ειδοποίησης.
3. **Ενεργοποίηση/Απενεργοποίηση Ειδοποίησης**
 - Πατήστε το κουμπί **【TEMP/】** για να ενεργοποιήσετε ή να απενεργοποιήσετε την ειδοποίηση.

- Όταν η ειδοποίηση είναι ενεργοποιημένη, το εικονίδιο  θα εμφανιστεί στην οθόνη.

4. Επιβεβαίωση Ρύθμισης

- Πατήστε το κουμπί **【ALERT】** για να επιβεβαιώσετε την τιμή και να προχωρήσετε στην επόμενη ρύθμιση.

Σημείωση:

- Οι ειδοποιήσεις μπορούν να ρυθμιστούν για διάφορες παραμέτρους, όπως θερμοκρασία, υγρασία, άνεμο, βροχόπτωση κ.λπ., ώστε να λαμβάνετε προειδοποιήσεις όταν οι μετρήσεις υπερβαίνουν ή υπολείπονται των προκαθορισμένων ορίων.



High/Low Alert on



High/Low Alert off

Ρύθμιση και Λειτουργία Ειδοποιήσεων Hi/Lo

Έξοδος από τη Λειτουργία Ρύθμισης Ειδοποιήσεων

- Πατήστε το κουμπί **【LIGHT/SNOOZE】** για να βγείτε από τη λειτουργία ρύθμισης ειδοποιήσεων οποιαδήποτε στιγμή.

Σειρά Ρυθμίσεων Hi/Lo Ειδοποιήσεων και Προεπιλεγμένες Τιμές

- **Εσωτερική Θερμοκρασία (Hi/Lo):**
 - **Hi Alert:** -9.9°C έως 50°C (-14.1°F έως 122°F), Προεπιλογή: 50°C (122°F).
 - **Lo Alert:** -9.9°C (14.1°F), Προεπιλογή: -9.9°C (14.1°F).
- **Εσωτερική Υγρασία (Hi/Lo):**
 - **Hi Alert:** 1% έως 99%, Προεπιλογή: 80%.
 - **Lo Alert:** Προεπιλογή: 40%.
- **Εξωτερική Θερμοκρασία (Hi/Lo):**
 - **Hi Alert:** -40°C έως 70°C (-40°F έως 158°F), Προεπιλογή: 40°C (104°F).
 - **Lo Alert:** Προεπιλογή: 0°C (32°F).
- **Εξωτερική Υγρασία (Hi/Lo):**
 - **Hi Alert:** 1% έως 99%, Προεπιλογή: 80%.
 - **Lo Alert:** Προεπιλογή: 40%.
- **Ταχύτητα Ανέμου:**
 - **High Average Wind Speed Alert:** 0 έως 50 m/s, Προεπιλογή: 17 m/s (62 km/h).
 - **High Wind Gust Alert:** 0 έως 50 m/s, Προεπιλογή: 17 m/s (62 km/h).
- **Πτώση Πίεσης (Pressure Drop):**
 - Ρύθμιση: 1 hPa έως 10 hPa, Προεπιλογή: 3 hPa.
- **Ρυθμός Βροχής:**
 - **High Rain Rate Alert:** 1 mm/hr έως 1000 mm/hr, Προεπιλογή: 101 mm/hr (4 in/hr).

- **High Daily Rain Alert:** 1 mm έως 1000 mm, Προεπιλογή: 101 mm (4 in).
- **Δείκτης UV (UV Index High Alert):** 1 έως 15, Προεπιλογή: 10.
- **Ένταση Φωτός (Light Intensity High Alert):** 1 Klux έως 200.0 Klux, Προεπιλογή: 100 Klux.

Σίγαση Ειδοποίησης Hi/Lo

- Πατήστε το κουμπί **【LIGHT/SNOOZE】** για να απενεργοποιήσετε τον ήχο ειδοποίησης.
- Αν δεν απενεργοποιηθεί χειροκίνητα, ο συναγερμός θα σταματήσει αυτόματα μετά από 1 λεπτό, αλλά το αντίστοιχο εικονίδιο ειδοποίησης και οι σχετικές μετρήσεις θα συνεχίσουν να αναβοσβήνουν έως ότου οι μετρήσεις επανέλθουν εντός της ρυθμισμένης περιοχής.
- Αν οι μετρήσεις επιστρέψουν εκτός της περιοχής ειδοποίησης, ο συναγερμός θα ενεργοποιηθεί ξανά.

Οπίσθιος Φωτισμός (Backlight)

Με Αντάπτορα AC

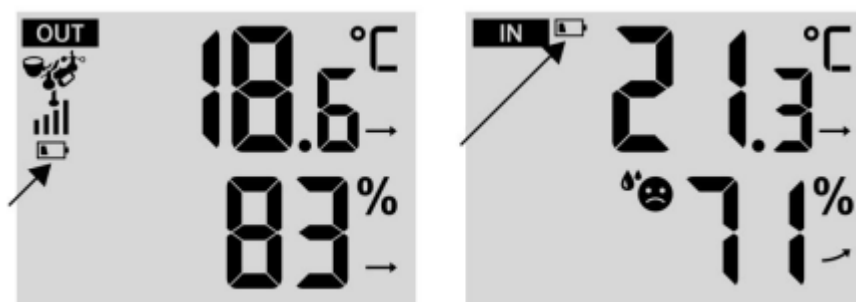
- Ο οπίσθιος φωτισμός μπορεί να παραμένει συνεχώς ενεργοποιημένος όταν ο αντάπτορας AC είναι συνδεδεμένος.
- Πατήστε το κουμπί **【LIGHT/SNOOZE】** για να ρυθμίσετε τη φωτεινότητα σε Υψηλή, Χαμηλή ή Απενεργοποιημένη.

Χωρίς Αντάπτορα AC

- Πατήστε το κουμπί **【LIGHT/SNOOZE】** για προσωρινή ενεργοποίηση του φωτισμού για 15 δευτερόλεπτα.

Ένδειξη Χαμηλής Μπαταρίας

- Αν εμφανιστεί το εικονίδιο χαμηλής μπαταρίας στην ενότητα εξωτερικής θερμοκρασίας/υγρασίας ή στα αντίστοιχα κανάλια (CH), οι μπαταρίες στον ασύρματο αισθητήρα χρειάζονται αντικατάσταση.
- Φροντίστε να αντικαταστήσετε όλες τις μπαταρίες ταυτόχρονα για βέλτιστη απόδοση.



Επαναφορά Εργοστασιακών Ρυθμίσεων (Factory Restart)

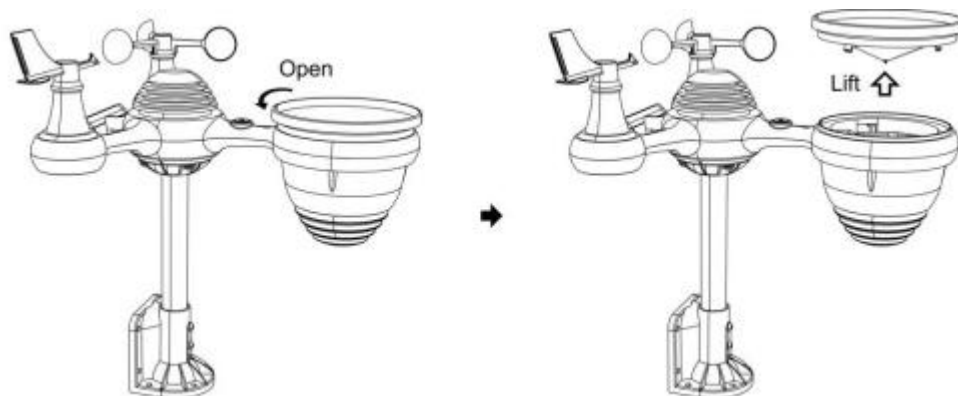
Η επαναφορά εργοστασιακών ρυθμίσεων είναι ιδανική για να επαναφέρετε τον σταθμό και τους αισθητήρες στην αρχική τους κατάσταση σε περίπτωση δυσλειτουργίας.

1. **Αφαιρέστε όλες τις πηγές ενέργειας:**
 - Αποσυνδέστε τις μπαταρίες και τον αντάπτορα AC από τους εξωτερικούς αισθητήρες και τον μετεωρολογικό σταθμό.
2. **Ξεκινήστε από την αρχή:**
 - Ακολουθήστε τη διαδικασία "**Ρύθμιση Μετεωρολογικού Σταθμού (SETTING UP THE WEATHER STATION)**" για να συνδέσετε ξανά τους αισθητήρες.

Φροντίδα και Συντήρηση (Care and Maintenance)

1. **Καθαρισμός Συλλέκτη Βροχής:**
 - Καθαρίστε τον συλλέκτη βροχής κάθε 3 μήνες.
 - Περιστρέψτε το χωνί αριστερόστροφα και ανασηκώστε το για να αποκαλύψετε τους μηχανισμούς του συλλέκτη βροχής.
 - Καθαρίστε τους μηχανισμούς με ένα νωπό πανί, αφαιρώντας σκόνη, υπολείμματα και έντομα.
2. **Αντιμετώπιση Εντόμων:**
 - Αν τα έντομα αποτελούν πρόβλημα, ψεκάστε τον αισθητήρα ελαφρώς με εντομοκτόνο, αποφεύγοντας την υπερβολική εφαρμογή για να μην προκληθεί ζημιά στον αισθητήρα.

Η τακτική συντήρηση εξασφαλίζει την ακρίβεια των μετρήσεων και τη μακροχρόνια λειτουργικότητα του σταθμού σας.



Συντήρηση (Care and Maintenance)

- 2. Καθαρισμός Αισθητήρα Έντασης Φωτός/UV και Ηλιακού Πάνελ:**
 - Καθαρίστε τον αισθητήρα έντασης φωτός/UV και το ηλιακό πάνελ κάθε 3 μήνες με ένα νωπό πανί.
- 3. Πρόληψη Διάβρωσης στις Μπαταρίες:**
 - Όταν αντικαθιστάτε τις μπαταρίες, εφαρμόστε μια ένωση πρόληψης διάβρωσης στους ακροδέκτες των μπαταριών για να διατηρηθεί η καλή επαφή.

Τεχνικά Χαρακτηριστικά Μετεωρολογικού Σταθμού (Weather Station Specifications)

Γενικές Προδιαγραφές

- **Διαστάσεις:** 191.6 x 127 x 28.8 mm (7.5 x 5 x 1.1 ίντσες)
- **Πηγή Ενέργειας:** AC-AC 5V, 0.15A αντάπτορας (περιλαμβάνεται)
- **Μπαταρίες:** 3 x AAA (δεν περιλαμβάνονται)
- **Υποστήριξη Αισθητήρων:** 1 x 7-in-1 αισθητήρας (περιλαμβάνεται)

Λειτουργίες Ώρας

- **Προβολή Ώρας:** HH : MM
- **Μορφή Ώρας:** 12ωρη ή 24ωρη
- **Προβολή Ημερομηνίας:** DD/MM ή MM/DD
- **Συγχρονισμός Ώρας:** Συγχρονίζεται με ατομικό ρολόι
- **Ζώνες Ώρας:** -12 έως 12

Βαρόμετρο - Προβολή & Λειτουργίες

- **Μονάδες Βαρόμετρου:** hPa, inHg και mmHg
- **Εύρος Μέτρησης:** 600 – 1100 hPa (σχετική ρύθμιση: 930 – 1050 hPa)
- **Ακρίβεια:**
 - 700 - 1100 hPa ± 5 hPa / 600 - 696 hPa ± 8 hPa
 - 20.67 – 32.48 inHg ± 0.15 inHg / 17.72 - 20.55 inHg ± 0.24 inHg
 - 525 - 825 mmHg ± 3.8 mmHg / 450 - 522 mmHg ± 6 mmHg
 - **Τυπική:** στους 25°C (77°F)
- **Πρόγνωση Καιρού:** Ηλιόλουστος, Μερικώς Συννεφιασμένος, Συννεφιασμένος, Βροχερός, Θυελλώδης, Χιονισμένος
- **Λειτουργίες Προβολής:** Τρέχουσα κατάσταση και μνήμη μέγιστης/ελάχιστης ημερήσιας πίεσης
- **Ειδοποίηση:** Ειδοποίηση για αλλαγή πίεσης

Θερμοκρασία Εσωτερικού/Εξωτερικού - Προβολή & Λειτουργίες

- **Μονάδες Θερμοκρασίας:** °C και °F
- **Εύρος Προβολής Εσωτερικού:** -9.9°C – 50°C (-14.1°F – 122°F)
- **Εύρος Προβολής Εξωτερικού:** -40°C – 70°C (-40°F – 158°F)
- **Ακρίβεια Εσωτερικού/Εξωτερικού:**
 - 10 – 50°C ± 1 °C (50 – 122°F ± 1.8 °F)
 - -20 – 10°C ± 1.5 °C (-4 – 50°F ± 2.7 °F)
 - Άλλες θερμοκρασίες: ± 2 °C (± 3.6 °F)
- **Λειτουργίες Προβολής:** Τρέχουσα θερμοκρασία
- **Μνήμη:** Ημερήσια Μέγιστη/Ελάχιστη Θερμοκρασία
- **Ειδοποιήσεις:** Ειδοποιήσεις Υψηλής/Χαμηλής Θερμοκρασίας

Αυτά τα χαρακτηριστικά διασφαλίζουν ακρίβεια στις μετρήσεις και ευκολία στη χρήση του μετεωρολογικού σταθμού.

Προδιαγραφές Προβολής και Λειτουργιών Υγρασίας Εσωτερικού/Εξωτερικού

- **Μονάδα Υγρασίας:** %
 - **Εύρος Προβολής:** 1% – 99%
 - **Ακρίβεια Υγρασίας:**
 - 40 – 80% RH: $\pm 5\%$ RH στους 25°C (77°F)
 - Άλλες τιμές: $\pm 8\%$ RH στους 25°C (77°F)
 - **Λειτουργία Προβολής:** Τρέχουσα υγρασία
 - **Μνήμη:** Ημερήσιες Μέγιστες/Ελάχιστες τιμές
 - **Ειδοποιήσεις:** Υψηλή/Χαμηλή ειδοποίηση υγρασίας
-

Προδιαγραφές Προβολής και Λειτουργιών Ταχύτητας και Κατεύθυνσης Ανέμου

- **Μονάδα Ταχύτητας Ανέμου:** mph, m/s, km/h, knots
 - **Εύρος Προβολής Ταχύτητας Ανέμου:**
 - 0 - 112 mph
 - 50 m/s
 - 180 km/h
 - 97 knots
 - **Ακρίβεια Ταχύτητας Ανέμου:**
 - <5 m/s: ± 0.5 m/s
 - 5 m/s: $\pm 10\%$ (όποιο είναι μεγαλύτερο)
 - **Λειτουργία Προβολής:** Ριπή/Μέση τιμή
 - **Μνήμη:** Ημερήσιες Μέγιστες/Μέσες τιμές
 - **Ειδοποιήσεις:** Υψηλή ειδοποίηση ταχύτητας ανέμου (Ριπή/Μέση τιμή)
 - **Κατεύθυνση Ανέμου:** 16 κατευθύνσεις
-

Προδιαγραφές Προβολής και Λειτουργιών Βροχόπτωσης

- **Μονάδα Βροχόπτωσης:** mm, in
 - **Εύρος Βροχόπτωσης:** 0 – 12999 mm (0 – 511.7 in)
 - **Ακρίβεια Βροχόπτωσης:** $\pm 7\%$
 - **Λειτουργία Προβολής:** Τρέχουσα βροχόπτωση
 - **Μνήμη:** Ημερήσιες Μέγιστες τιμές
 - **Λειτουργία Προβολής Βροχόπτωσης:** Ωριαία, Ημερήσια, Εβδομαδιαία, Μηνιαία, Συνολική
 - **Ειδοποιήσεις:** Υψηλή ειδοποίηση ημερήσιας βροχόπτωσης
-

Προδιαγραφές Προβολής και Λειτουργιών Δείκτη UV

- **Εύρος Προβολής UV:** 0 - 16
 - **Λειτουργία Προβολής:** Τρέχουσα τιμή
 - **Μνήμη:** Ημερήσιες Μέγιστες τιμές
 - **Ειδοποιήσεις:** Υψηλή ειδοποίηση δείκτη UV
-

Προδιαγραφές Προβολής και Λειτουργιών Έντασης Φωτός

- **Μονάδα Έντασης Φωτός:** Klux, Kfc, W/m²
 - **Εύρος Προβολής:** 0 – 200 Klux
 - **Λειτουργία Προβολής:** Τρέχουσα ένταση φωτός
 - **Μνήμη:** Ημερήσιες Μέγιστες τιμές
 - **Ειδοποιήσεις:** Υψηλή ειδοποίηση έντασης φωτός
-

Αυτές οι προδιαγραφές εξασφαλίζουν τη λεπτομερή παρακολούθηση περιβαλλοντικών συνθηκών με δυνατότητα ειδοποίησης για κρίσιμες αλλαγές.

Προδιαγραφές Προβολής & Λειτουργιών Δείκτη Καιρού (Weather Index)

- **Λειτουργία Δείκτη Καιρού:** Feels Like, Wind Chill, Heat Index, Dew Point
 - **Λειτουργία Προβολής:** Τρέχουσα τιμή
 - **Μνήμη:** Ημερήσιες Μέγιστες/Ελάχιστες τιμές
-

Προδιαγραφές Ασύρματου Εξωτερικού Αισθητήρα 7-σε-1 (Wireless 7-in-1 Outdoor Sensor)

- **Διαστάσεις:** 408 x 350 x 367 mm (16 x 13.8 x 14.4 ίντσες)
- **Κύρια Πηγή Ενέργειας:** 3 x AA 1.5V μπαταρίες
- **Εφεδρική Πηγή Ενέργειας:** Ηλιακή ενέργεια
- **Μετρήσεις Καιρικών Δεδομένων:**
 - Θερμοκρασία
 - Υγρασία
 - Ταχύτητα ανέμου
 - Κατεύθυνση ανέμου
 - Βροχόπτωση
 - Δείκτης UV
 - Ένταση φωτός
- **Συχνότητα RF:** 868 MHz
- **Εύρος Μετάδοσης RF:** 150 m (492 ft)
- **Διάστημα Μετάδοσης:** Κάθε 20 δευτερόλεπτα για δεδομένα UV, έντασης φωτός, ταχύτητας ανέμου, θερμοκρασίας, υγρασίας, βροχόπτωσης και κατεύθυνσης ανέμου
- **Θερμοκρασία Λειτουργίας:** -40°C έως 60°C (-40°F έως 140°F)
- **Κατασκευασμένο στην Κίνα**