



TY327442HS / TY327442BL



Ξύλινος Παιδικός Μαυροπίνακας / Πίνακας 3 σε 1
Διπλής Όψης



Πριν ξεκινήσετε

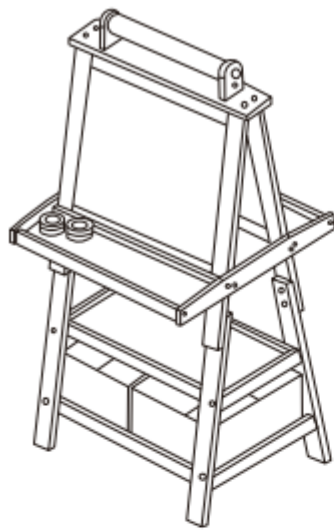
- Συναρμολόγηση μόνο από ενήλικες.
- Αφαιρέστε όλη τη συσκευασία, ξεχωρίστε και μετρήστε όλα τα μέρη και τα εξαρτήματα.
- Διαβάστε προσεκτικά κάθε βήμα και ακολουθήστε τη σωστή σειρά.
- Συνιστούμε, όπου είναι δυνατόν, όλα τα αντικείμενα να συναρμολογούνται κοντά στον χώρο όπου θα χρησιμοποιηθούν, ώστε να αποφεύγεται η άσκοπη μετακίνηση του προϊόντος μετά τη συναρμολόγηση.
- Βεβαιωθείτε ότι η επιφάνεια είναι σταθερή κατά την εγκατάσταση και τοποθετήστε πάντα το προϊόν σε επίπεδη, σταθερή και σταθερή επιφάνεια.



Προσοχή: Τα παιδιά πρέπει να χρησιμοποιούν το προϊόν υπό την επίβλεψη γονέων.

Κίνδυνος: Κρατήστε όλα τα μικρά μέρη και τα υλικά συσκευασίας του προϊόντος μακριά από μωρά και παιδιά, καθώς μπορεί να προκαλέσουν κίνδυνο πνιγμού.

Κίνδυνος: Η έλλειψη στερέωσης μπορεί να προκαλέσει κίνδυνο ανατροπής.



A*24



B*8



E*2



F*20



C*10



D*10



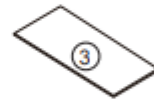
G*2



①*2



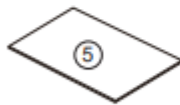
②*4



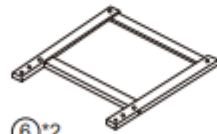
③



④*2



⑤



⑥*2



⑦*2



⑧*2



⑨*1



⑩*2



⑪



⑫



⑬*2



⑭*4



⑮



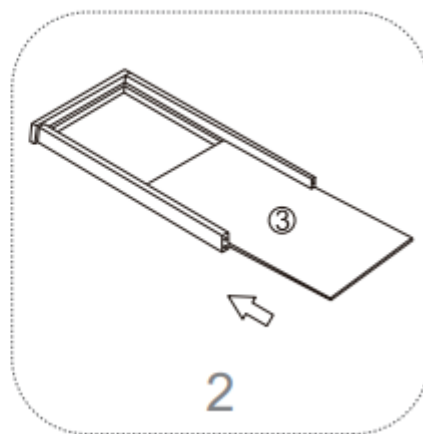
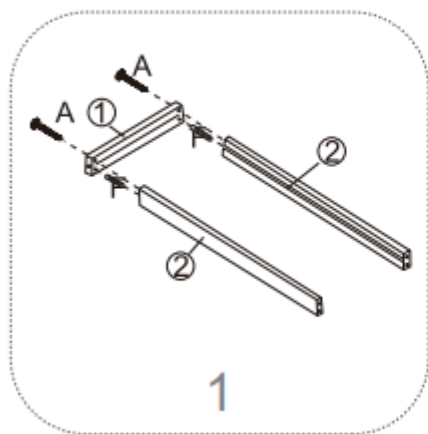
⑯



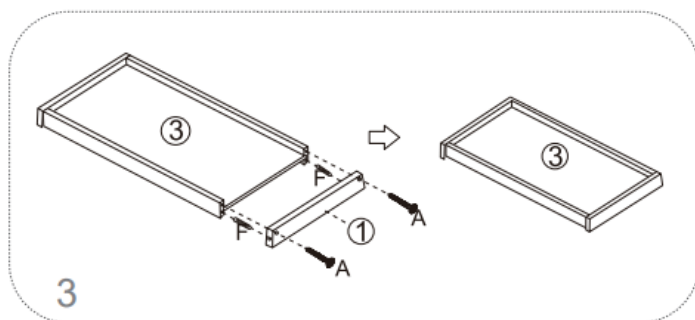
⑰*2



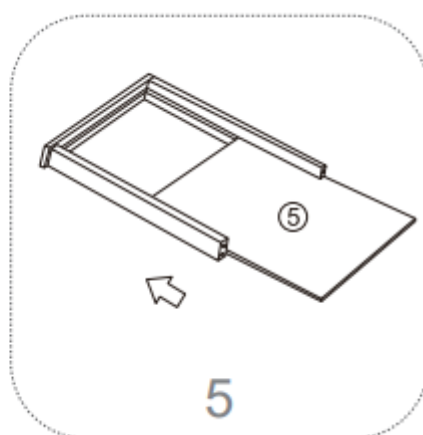
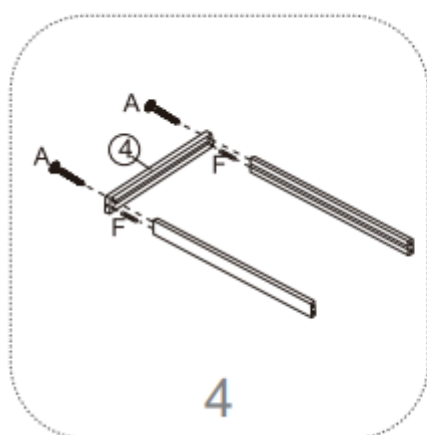
⑱*2



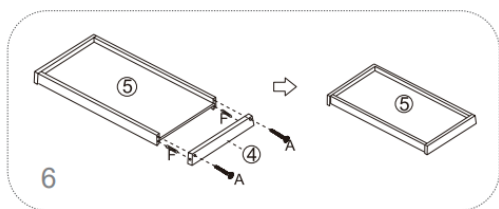
1. Κλειδώστε το μέρος No. 1 στο μέρος No. 2 με βίδες (A) και ούπα (F).
2. Τοποθετήστε το μέρος No. 3 μέσα στο συναρμολογημένο πλαίσιο.



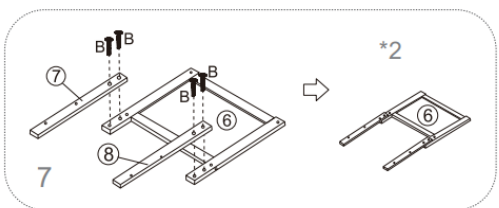
- 3.Κλειδώστε ένα άλλο κομμάτι του μέρους No. 1 με βίδες (A) και ούπα (F).



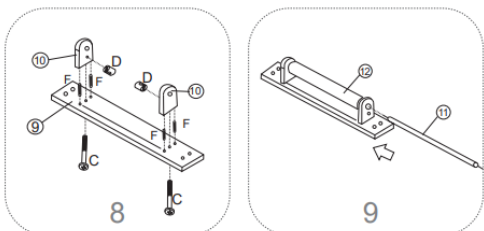
- 4.Κλειδώστε το πρώτο μέρος No. 4 στο μέρος No. 2 με βίδες (A) και ούπα (F).
- 5.Στη συνέχεια, εισάγετε το μέρος No. 5.



6. Κλειδώστε ένα άλλο κομμάτι του μέρους Νο. 4 με βίδες (A) και ούπα (F).

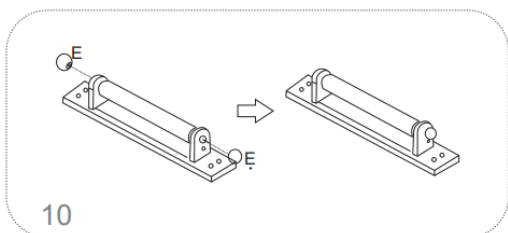


7. Κλειδώστε τα μέρη Νο. 7 και Νο. 8 στο μέρος Νο. 6 με βίδες (B).

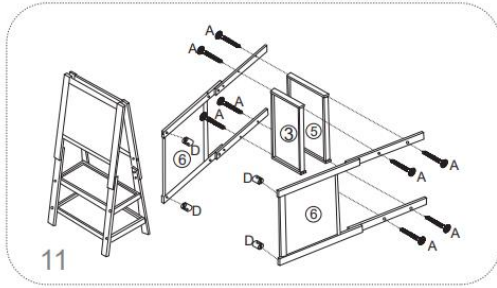


8. Τοποθετήστε τη βίδα (D) στο μέρος Νο. 10 και, στη συνέχεια, χρησιμοποιήστε βίδες (C) και ούπα (F) για να την ασφαλίσετε στο μέρος Νο. 9.

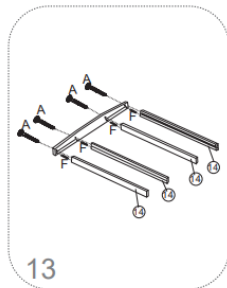
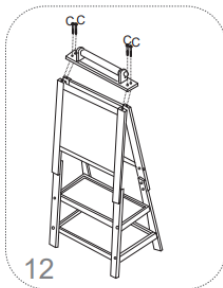
9. Περάστε το μέρος Νο. 11 μέσα από το μέρος Νο. 10 και το μέρος Νο. 12.



10. Κλειδώστε τα μέρη (E) στο μέρος Νο. 11.



11. Κλειδώστε τους δίσκους Νο. 3 και Νο. 5 στα μέρη Νο. 6 με βίδες (A και D).

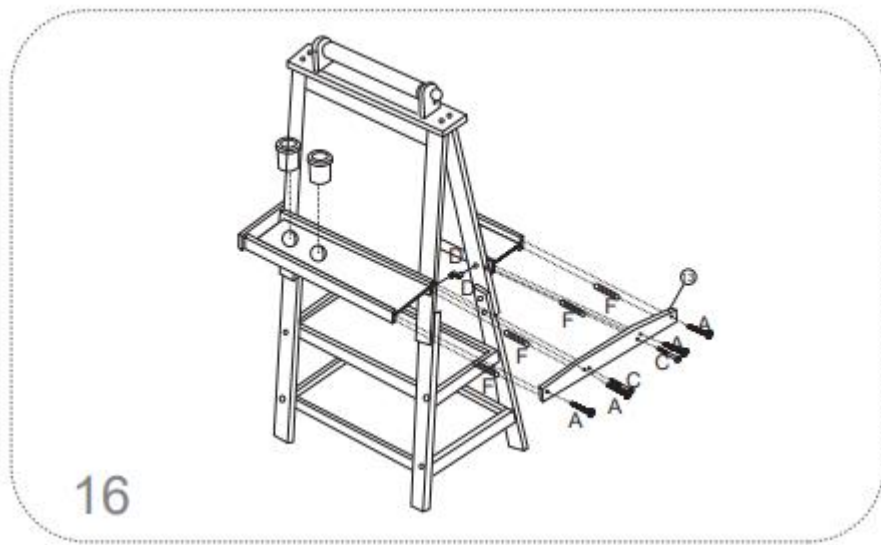


12. Κλειδώστε το συναρμολογημένο μέρος Νο. 9 με βίδες (C).

13. Κλειδώστε το μέρος Νο. 13 στο μέρος Νο. 14 με βίδες (A) και ούπα (F).

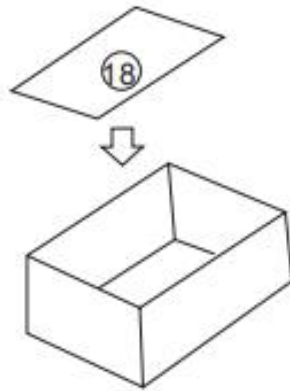
14. Στερεώστε το μέρος Νο. 13 με βίδες (C και D).

15. Τοποθετήστε τα μέρη Νο. 15 και Νο. 16 στις υποδοχές.

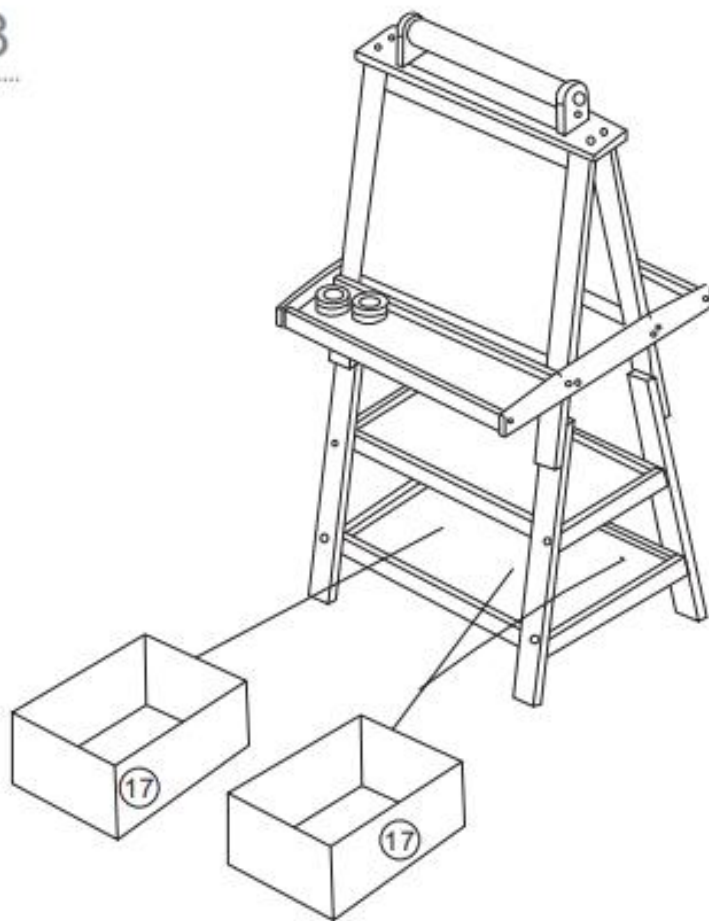


16. Στερεώστε ένα άλλο κομμάτι του μέρους Νο. 13 με βίδες (A, C, D) και ούπα (F).

17



18



Οδηγίες Επιστροφής / Απαίτησης Ζημιάς

⚠ ΜΗΝ πετάτε το κουτί / την αρχική συσκευασία.

Σε περίπτωση που απαιτείται επιστροφή, το προϊόν πρέπει να επιστραφεί στην αρχική συσκευασία. Χωρίς αυτήν, η επιστροφή σας δεν θα γίνει αποδεκτή.

⚠ Βγάλτε μια φωτογραφία από τις σημάνσεις του κουτιού.

Μια φωτογραφία από τις σημάνσεις (κείμενο) στο πλάι του κουτιού είναι απαραίτητη σε περίπτωση που χρειάζεται αντικατάσταση κάποιου μέρους. Αυτό βοηθά το προσωπικό μας να εντοπίσει το προϊόν σας για να διασφαλίσει ότι θα λάβετε τα σωστά μέρη.

⚠ Βγάλτε μια φωτογραφία του κατεστραμμένου μέρους (αν είναι εφαρμόσιμο).

Μια φωτογραφία της ζημιάς είναι πάντα απαραίτητη για την υποβολή αίτησης και για να επεξεργαστούμε γρήγορα την αντικατάσταση ή την επιστροφή σας. Βεβαιωθείτε ότι έχετε το κουτί ακόμη και αν είναι κατεστραμμένο.

⚠ Στείλτε μας ένα email με τις ζητούμενες εικόνες.

Στείλτε μας email απευθείας από την πλατφόρμα όπου έγινε η αγορά σας, επισυνάπτοντας τις φωτογραφίες και μια περιγραφή της απαίτησής σας.