

# cecotec

**CEC-07000**



**Μαγνητικό Ποδήλατο Γυμναστικής Cecotec  
Spinning DrumFit Indoor 7000 Magno  
Connected**

## 1. ΜΕΡΗ ΚΑΙ ΣΥΣΤΑΤΙΚΑ

Εικ. 1

1. Κύριο πλαίσιο
2. Τμήμα περιποίησης
3. Πεντάλ
4. Τιμόνι
5. Εμπρόσθια αντιολισθητική μπάρα
6. Οπίσθια αντιολισθητική μπάρα
7. Σετ εργαλείων
8. Κλειδί Allen S6
9. Κλειδί S13-S14-S15 για παξιμάδια
10. Βίδες Allen M8 $\Phi$ 15 (x4)
11. Παξιμάδι D8 $\Phi$ 161.5 (x4)
12. Βίδες Allen D8 $\Phi$ 161.5 (x4)
13. Παξιμάδι D10 $\Phi$ 202.0 (x4)
14. Κλειδί S17-S19
15. Οθόνη
16. Συνδετήρας 1  $\Phi$ 5\*750
17. Συνδετήρας 2  $\Phi$ 5\*380
18. Βάση για μπουκάλι
19. Βίδες M6\*8 (x3) **ΣΗΜΕΙΩΣΗ:** Τα γραφικά σε αυτό το εγχειρίδιο είναι σχηματικές αναπαραστάσεις και ενδέχεται να μην αντιστοιχούν ακριβώς στο προϊόν.

## 2. ΠΡΙΝ ΤΗ ΧΡΗΣΗ

- Αυτή η συσκευή περιλαμβάνει συσκευασία σχεδιασμένη να την προστατεύει κατά τη μεταφορά. Βγάλτε τη συσκευή από το κουτί της και αφαιρέστε όλα τα υλικά συσκευασίας. Μπορείτε να διατηρήσετε το αρχικό κουτί και άλλα στοιχεία συσκευασίας σε ασφαλές μέρος. Αυτό θα σας βοηθήσει να αποτρέψετε τη ζημιά του προϊόντος κατά τη μεταφορά του στο μέλλον. Σε περίπτωση που η αρχική συσκευασία απορριφθεί, βεβαιωθείτε ότι όλα τα υλικά συσκευασίας ανακυκλώνονται ανάλογα.
- Βεβαιωθείτε ότι όλα τα μέρη και τα συστατικά περιλαμβάνονται και είναι σε καλή κατάσταση. Εάν λείπει κάποιο μέρος ή δεν είναι σε καλή κατάσταση, επικοινωνήστε αμέσως με την Τεχνική Υποστήριξη της Cecotec.

### Περιεχόμενα κουτιού

- Εσωτερικό ποδήλατο DrumFit Indoor 7000 Magno Connected



### Βήμα 1. Εικ. 2

Χρησιμοποιήστε 4 βίδες (12) και 4 ροδέλες (13) για να συναρμολογήσετε την εμπρόσθια αντιολισθητική μπάρα (5) και την οπίσθια αντιολισθητική μπάρα (6) στο κύριο πλαίσιο (1). Χρησιμοποιήστε το κλειδί Allen S6 (8) για να σφίξετε τις βίδες.

### Βήμα 2. Εικ. 3

1. Πρώτα, συνδέστε τον συνδετήρα 2 (17) στο κύριο πλαίσιο (1) με τον συνδετήρα 1 (16) πάνω από την κύρια μπάρα και στη συνέχεια εισάγετε τη μπάρα στο πλαίσιο (1).
2. Αφαιρέστε 4 βίδες (10) και 4 ροδέλες (11) από το σετ εργαλείων (7) και χρησιμοποιήστε τις για να στερεώσετε το τιμόνι (4). Χρησιμοποιήστε το κλειδί Allen S6 (8) για να σφίξετε τις βίδες και να τοποθετήσετε το πλαστικό διακοσμητικό (2).
3. Συνδέστε τους συνδετήρες (4) και (16) με την οθόνη (15). Στη συνέχεια, εγκαταστήστε την οθόνη (15) στο κύριο πλαίσιο (1).

#### **Βήμα 3. Εικ. 4**

1. Πρώτα, σφίξτε το πεντάλ (3) στον στροφαλοφόρο με το χέρι σας.
2. Χρησιμοποιήστε το κλειδί S15 του κλειδιού για παξιμάδια (9) για να εγκαταστήσετε τα πεντάλ (3) στους αριστερούς και δεξιούς στροφαλοφόρους του κύριου πλαισίου (1). Διακρίνετε το αριστερό (L) και το δεξί (R) και ακολουθήστε την κατεύθυνση του βέλους στην Εικόνα 4. Χρησιμοποιήστε το κλειδί S19 του κλειδιού (14) για να σφίξετε τα παράλληλα παξιμάδια 3L και 3R προς τα πίσω (σύμφωνα με την κατεύθυνση του βέλους στην Εικόνα 4).

#### **Βήμα 4. Εικ. 5**

Συνδέστε τη βάση για το μπουκάλι (18) στο τιμόνι (4) χρησιμοποιώντας τρεις βίδες (19) όπως φαίνεται στην Εικόνα 5.

## **4. ΛΕΙΤΟΥΡΓΙΑ**

### **Ρύθμιση του ποδηλάτου**

#### **Ρύθμιση ύψους τιμονιού Εικ. 6**

- Βεβαιωθείτε ότι το ύψος του τιμονιού είναι περίπου στο ίδιο ύψος με τη σέλα. Να θυμάστε ότι αυτή η παράμετρος θα εξαρτηθεί από την βιομηχανική και φυσιολογική δομή του χρήστη. Εάν σε αυτή τη θέση αισθάνεστε άβολα ή τα γόνατά σας αγγίζουν το τιμόνι, θα πρέπει να αυξήσετε ελαφρώς το ύψος.
- Χρησιμοποιήστε το ένα χέρι για να χαλαρώσετε τη λαβή του στροφάλου στο κύριο πλαίσιο και τραβήξτε την προς τα έξω, ενώ με το άλλο χέρι κρατάτε το κέντρο του τιμονιού για να το σηκώσετε (ή να το πιέσετε προς τα κάτω) για να το ρυθμίσετε στη θέση που επιθυμείτε.
- Χαλαρώστε τη λαβή του στροφάλου και κινήστε την απαλά πάνω-κάτω.
- Μετακινήστε τη θέση του τιμονιού για να επιτρέψετε την αυτόματη επαναφορά της (ακούγεται ένα κλικ, το οποίο υποδεικνύει ότι έχει περάσει στην τρύπα στο στέλεχος) και στη συνέχεια περιστρέψτε τη λαβή του στροφάλου μέχρι να είναι σφιχτή.
- Η ρύθμιση δεν μπορεί να υπερβαίνει τη γραμμή ελάχιστης εισόδου στο τιμόνι (σημασμένη με τη λέξη STOP στο στέλεχος).

#### **Ρύθμιση ύψους και θέσης της σέλας Εικ. 7**

- Για να ρυθμίσετε το ύψος της σέλας, θυμηθείτε ότι η σωστή θέση είναι εκείνη στην οποία η μέση σας δεν κλίνει προς το πλάι όταν το πεντάλ βρίσκεται στη χαμηλότερη θέση και το πόδι είναι τέλεια εισαγμένο στο κλιπ.
- Για τη σωστή χρήση της συσκευής και για να αποφύγετε πιθανές τραυματισμούς στα γόνατα, η οριζόντια ρύθμιση της σέλας είναι εξαιρετικά σημαντική. Η σωστή θέση είναι εκείνη στην οποία, όταν οι δύο στροφαλοφόροι είναι σε οριζόντια θέση, το μπροστινό γόνατό σας είναι ακριβώς πάνω από το κέντρο του πεντάλ.
- Χρησιμοποιήστε το ένα χέρι για να χαλαρώσετε τον ρυθμιστή στο κύριο πλαίσιο και τραβήξτε τον προς τα έξω, ενώ με το άλλο χέρι κρατάτε το κέντρο του

στέλεχους της σέλας για να την σηκώσετε (ή να την πιέσετε προς τα κάτω) για να τη ρυθμίσετε στη θέση που επιθυμείτε.

- Χαλαρώστε τον ρυθμιστή και κινήστε την απαλά πάνω-κάτω.
- Μετακινήστε τη θέση της σέλας έτσι ώστε το ελατήριο να επαναρυθμιστεί αυτόματα (ακούγεται ένα κλικ, το οποίο δείχνει ότι ο στροφαλός έχει περάσει στην τρύπα στη θέση της σέλας), και στη συνέχεια σφίξτε τον στροφαλό μέχρι να είναι σφιχτός.
- Χαλαρώστε τον ρυθμιστή κάτω από τη σέλα, σύρετε τη σέλα μπρος-πίσω, ρυθμίστε την στη θέση που επιθυμείτε και περιστρέψτε τον ρυθμιστή μέχρι να είναι σφιχτός.
- Η ρύθμιση δεν μπορεί να υπερβαίνει τη γραμμή ελάχιστης εισόδου στη σέλα (σημασμένη με τη λέξη STOP στο στέλεχος).

#### **Ρύθμιση του κύριου σώματος Εικ. 8**

### **5. ΚΑΘΑΡΙΣΜΟΣ ΚΑΙ ΣΥΝΤΗΡΗΣΗ**

- Συνιστάται να σκουπίζετε τον ιδρώτα μετά από κάθε χρήση και να ρυθμίζετε τακτικά τα παξιμάδια και τις βίδες.
- Επιθεωρήστε και σφίξτε όλα τα μέρη πριν χρησιμοποιήσετε τον εξοπλισμό. Εάν κάποιο μέρος είναι ελαττωματικό, επικοινωνήστε αμέσως με την επίσημη Τεχνική Υποστήριξη της Cecotec και μην χρησιμοποιείτε τη συσκευή μέχρι να είναι σε άψογη κατάσταση.
- Ο εξοπλισμός μπορεί να καθαριστεί με ένα ελαφρώς υγρό πανί και ήπιο μη-διαβρωτικό απορρυπαντικό. Μην χρησιμοποιείτε διαλύτες.
- Μην προσπαθήσετε να επισκευάσετε το προϊόν μόνοι σας. Εάν αντιμετωπίζετε οποιαδήποτε δυσκολία με τη συναρμολόγηση ή τη λειτουργία του, ή εάν πιστεύετε ότι κάποιο μέρος λείπει, επικοινωνήστε με την επίσημη Τεχνική Υποστήριξη της Cecotec.

#### **Αντικατάσταση των μπαταριών**

- Ανοίξτε το διαμέρισμα των μπαταριών στο κάτω μέρος του πίνακα ελέγχου.
- Εισάγετε τις μπαταρίες, προσέχοντας την πολικότητα.
- Κλείστε το διαμέρισμα των μπαταριών σύροντας το κάλυμμα. Βεβαιωθείτε ότι τοποθετήθηκε σωστά.

### **6. ΑΝΤΙΜΕΤΩΠΙΣΗ ΠΡΟΒΛΗΜΑΤΩΝ**

- Εάν δεν εμφανίζεται αριθμός στην οθόνη, βεβαιωθείτε ότι όλες οι συνδέσεις είναι σωστές.
- Εάν το πρόβλημα παραμένει, αντικαταστήστε τις μπαταρίες με καινούργιες.
- Εάν τα δεδομένα στην οθόνη δεν φαίνονται καθαρά, αντικαταστήστε τις μπαταρίες. Αυτή η οθόνη χρησιμοποιεί δύο μπαταρίες "AAA". Όταν αντικαθιστάτε τις μπαταρίες, αντικαταστήστε τις όλες ταυτόχρονα.

### **7. ΤΕΧΝΙΚΕΣ ΠΡΟΔΙΑΓΡΑΦΕΣ**

Όνομα προϊόντος: DrumFit Indoor 7000 Magno Connected Αναφορά: 07000 Καθαρό βάρος: 32,9 kg Μέγιστο μέγεθος: 112,3 x 57,2 x 109,8 cm Μέγιστο βάρος χρήστη: 130 kg Κατηγορία HC Οι τεχνικές προδιαγραφές ενδέχεται να αλλάξουν χωρίς προηγούμενη ειδοποίηση για τη βελτίωση της ποιότητας του προϊόντος. Κατασκευάζεται στην Κίνα | Σχεδιάστηκε στην Ισπανία

## **8. ΔΙΑΘΕΣΗ ΠΑΛΙΩΝ ΗΛΕΚΤΡΙΚΩΝ ΚΑΙ ΗΛΕΚΤΡΟΝΙΚΩΝ ΣΥΣΚΕΥΩΝ**

Αυτό το σύμβολο υποδεικνύει ότι, σύμφωνα με τις ισχύουσες κανονιστικές ρυθμίσεις, το προϊόν και/ή οι μπαταρίες πρέπει να απορρίπτονται ξεχωριστά από τα οικιακά απόβλητα. Όταν αυτό το προϊόν φτάσει στο τέλος της ζωής του, θα πρέπει να απορρίψετε τις μπαταρίες/συσσωρευτές και να τις παραδώσετε σε ένα σημείο συλλογής που έχει οριστεί από τις τοπικές αρχές. Οι καταναλωτές πρέπει να επικοινωνήσουν με τις τοπικές αρχές ή τον πωλητή για πληροφορίες σχετικά με τη σωστή διάθεση των παλιών ηλεκτρικών και ηλεκτρονικών συσκευών και/ή των μπαταριών τους. Η συμμόρφωση με τις παραπάνω οδηγίες θα βοηθήσει στην προστασία του περιβάλλοντος.

## **9. ΤΕΧΝΙΚΗ ΥΠΟΣΤΗΡΙΞΗ ΚΑΙ ΕΓΓΥΗΣΗ**

Η Cecotec θα είναι υπεύθυνη έναντι του τελικού χρήστη ή καταναλωτή για οποιαδήποτε έλλειψη συμμόρφωσης που υπάρχει κατά την παράδοση του προϊόντος υπό τους όρους, τις προϋποθέσεις και τις προθεσμίες που καθορίζονται από τις ισχύουσες κανονιστικές διατάξεις. Συνιστάται οι επισκευές να πραγματοποιούνται από εξειδικευμένο προσωπικό. Εάν διαπιστώσετε οποιοδήποτε πρόβλημα με το προϊόν σας ή έχετε οποιαδήποτε απορία, μην διστάσετε να επικοινωνήσετε με την επίσημη Τεχνική Υποστήριξη της Cecotec στο +34 963 210 728.

## **10. ΠΝΕΥΜΑΤΙΚΑ ΔΙΚΑΙΩΜΑΤΑ**

Τα πνευματικά δικαιώματα των κειμένων σε αυτό το εγχειρίδιο ανήκουν στην CECOTEC INNOVACIONES, S.L. Όλα τα δικαιώματα διατηρούνται. Τα περιεχόμενα αυτής της έκδοσης δεν επιτρέπεται, εν όλω ή εν μέρει, να αναπαραχθούν, να αποθηκευτούν σε σύστημα ανάκτησης, να μεταδοθούν ή να διανεμηθούν με οποιοδήποτε μέσο (ηλεκτρονικό, μηχανικό, φωτοτυπικό, ηχογράφησης ή παρόμοιο) χωρίς την προηγούμενη έγκριση της CECOTEC INNOVACIONES, S.L.

## **11. ΑΠΛΟΥΣΤΕΥΜΕΝΗ ΔΗΛΩΣΗ ΣΥΜΜΟΡΦΩΣΗΣ ΕΕ**

Η Cecotec Innovations δηλώνει με το παρόν ότι αυτό το εσωτερικό ποδήλατο, μοντέλο 07000 DrumFit Indoor 7000 Magno Connected, είναι σε συμμόρφωση με την Οδηγία Ραδιοεξοπλισμού 2014/53/ΕΕ. Το πλήρες κείμενο της Δήλωσης Συμμόρφωσης ΕΕ μπορεί να βρεθεί στην ακόλουθη ιστοσελίδα: [www.cecotec.es](http://www.cecotec.es)

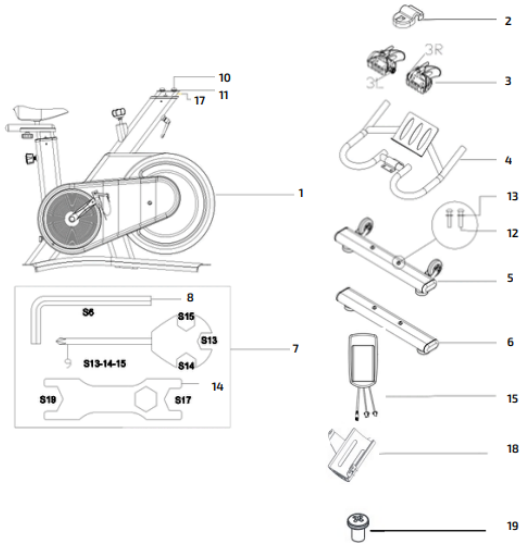


Fig./Img./Abb./Afb./ Rys./Obr. 1

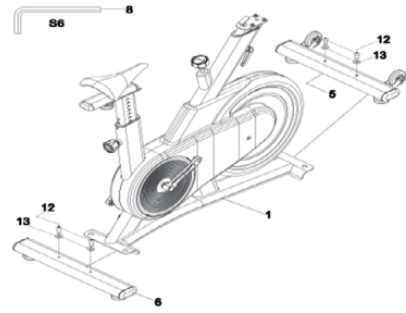


Fig./Img./Abb./Afb./ Rys./Obr. 2

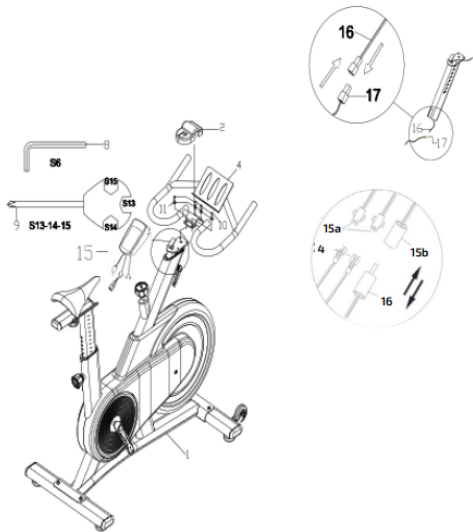


Fig./Img./Abb./Afb./ Rys./Obr. 3

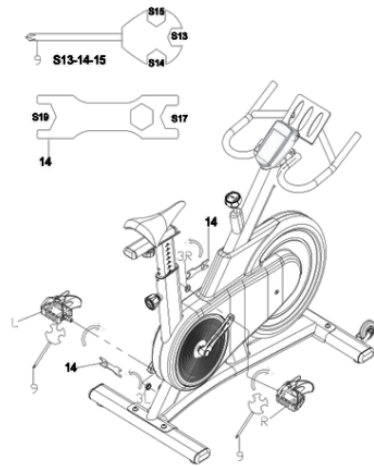


Fig./Img./Abb./Afb./ Rys./Obr. 4

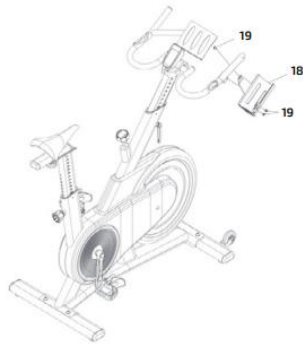


Fig./Img./Abb./Afb./ Rys./Obr. 5

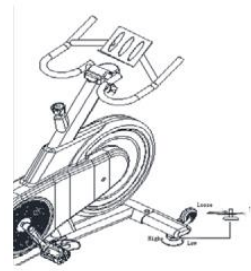


Fig./Img./Abb./Afb./ Rys./Obr. 6

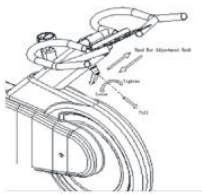


Fig./Img./Abb./Afb./ Rys./Obr. 6

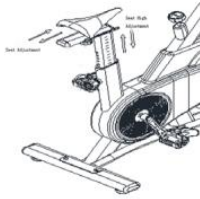


Fig./Img./Abb./Afb./ Rys./Obr. 7

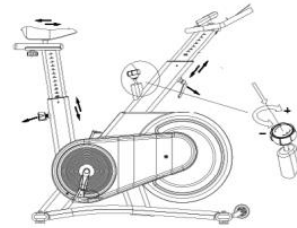


Fig./Img./Abb./Afb./ Rys./Obr. 9



Fig./Img./Abb./Afb./ Rys./Obr. 10



Fig./Img./Abb./Afb./ Rys./Obr. 12



Fig./Img./Abb./Afb./ Rys./Obr. 11

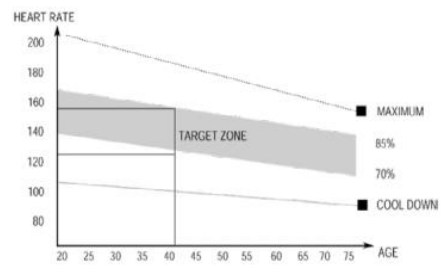


Fig./Img./Abb./Afb./ Rys./Obr. 13

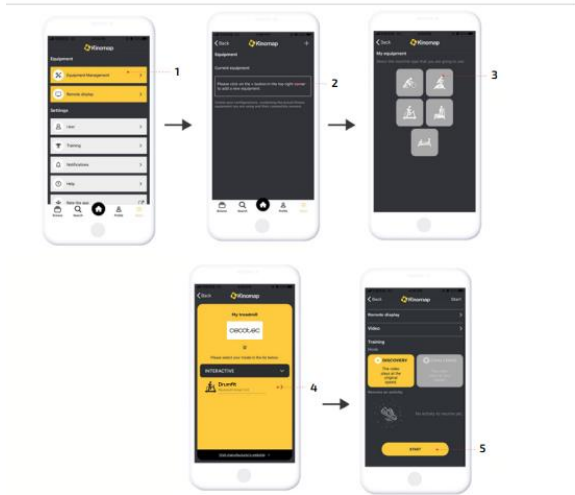


Fig./img./Abb./Afb./Rys./Qbr. 14



Fig./img./Abb./Afb./Rys./Qbr. 15