

cecotec

CEC-02932 / CEC-03000 / CEC-03023



Τοστιέρα – Γκριλ

ΜΕΡΗ ΚΑΙ ΣΥΣΚΕΥΕΣ

Σχήμα 1

1. Λαβή
2. Καπάκι
3. Φωτεινή ένδειξη
4. Κλείδωμα και στηριγμένη γλώσσα
5. Στηρίγματα
6. Δίσκος συλλογής λαδιού
7. Πλάκες θέρμανσης

ΣΗΜΕΙΩΣΗ:

Τα γραφικά σε αυτό το εγχειρίδιο είναι σχηματικές αναπαραστάσεις και μπορεί να μην αντιστοιχούν ακριβώς στη συσκευή.

ΠΡΙΝ ΑΠΟ ΤΗ ΧΡΗΣΗ

- Αυτή η συσκευή είναι συσκευασμένη με τρόπο που να την προστατεύει κατά τη μεταφορά. Βγάλτε τη συσκευή από το κουτί της και αφαιρέστε όλα τα υλικά συσκευασίας. Μπορείτε να κρατήσετε το αρχικό κουτί και άλλα στοιχεία συσκευασίας σε ασφαλές μέρος. Αυτό θα σας βοηθήσει να αποφύγετε ζημιές στη συσκευή κατά τη μεταφορά της στο μέλλον. Σε περίπτωση που απορριφθεί η αρχική συσκευασία, φροντίστε να ανακυκλωθούν τα υλικά συσκευασίας κατάλληλα.
- Βεβαιωθείτε ότι όλα τα μέρη και οι συσκευές είναι παρόντα και σε καλή κατάσταση. Αν λείπει κάποιο κομμάτι ή είναι σε κακή κατάσταση, επικοινωνήστε αμέσως με την επίσημη Υπηρεσία Τεχνικής Υποστήριξης της Cecotec.
- Καθαρίστε τις πλάκες θέρμανσης της σχάρας με ένα βρεγμένο σφουγγάρι ή πανί.
- Στεγνώστε τις πλάκες θέρμανσης με ένα πανί ή χαρτοπετσέτα.
- Για καλύτερα αποτελέσματα, καλύψτε και τις δύο πλάκες θέρμανσης με λίγο λάδι.
- Μπορεί να παρατηρήσετε μια ελαφριά μυρωδιά καπνού ή κάψιμο κατά τη χρήση της σχάρας για πρώτη φορά, που προκαλείται από την περίσσεια λιπαντικών από τη διαδικασία κατασκευής. Αυτό δεν επηρεάζει την ασφάλεια της συσκευής.

ΛΕΙΤΟΥΡΓΙΑ

3. Κλείστε τη σχάρα και συνδέστε την στην πρίζα. Η φωτεινή ένδειξη θα ανάψει, υποδεικνύοντας ότι η σχάρα έχει αρχίσει να προθερμαίνεται.
4. Θα χρειαστούν περίπου 2 λεπτά για να φτάσει η σχάρα στη σωστή θερμοκρασία μαγειρέματος. Όταν φτάσει η θερμοκρασία, η φωτεινή ένδειξη θα σβήσει.
5. Ανοίξτε τη σχάρα, τοποθετήστε το σάντουιτς, το κρέας ή την επιθυμητή τροφή στην κάτω πλάκα.
4. Κλείστε τη σχάρα. Η φωτεινή ένδειξη θα ανάψει και θα σβήσει ξανά όταν φτάσει η θερμοκρασία μαγειρέματος.
5. Μαγειρέψτε το φαγητό για 3 έως 8 λεπτά ή μέχρι να ροδίσει. Ρυθμίστε τον χρόνο σύμφωνα με τις προτιμήσεις σας.
6. Χρησιμοποιήστε τη λαβή για να ανοίξετε τη σχάρα και αφαιρέστε το φαγητό με τη βοήθεια μιας σιλικονούχας σπάτουλας. Μην χρησιμοποιείτε μεταλλικά σκεύη,

καθώς αυτά μπορεί να καταστρέψουν την αντικολλητική επίστρωση των πλάκων θέρμανσης.

7. Μόλις τελειώσετε το μαγείρεμα, αποσυνδέστε τη σχάρα και αφήστε την ανοιχτή για να κρυώσουν οι πλάκες.

ΚΑΘΑΡΙΣΜΟΣ ΚΑΙ ΣΥΝΤΗΡΗΣΗ

- Αποσυνδέστε τη συσκευή και αφήστε την να κρυώσει πριν τον καθαρισμό. Η συσκευή καθαρίζεται πιο εύκολα όταν είναι ελαφρώς ζεστή. Μην βυθίζετε το προϊόν σε νερό ή το πλένετε στο πλυντήριο πιάτων.
- Σκουπίστε τις πλάκες θέρμανσης με ένα μαλακό πανί για να αφαιρέσετε υπολείμματα τροφίμων. Αν έχουν κολλήσει υπολείμματα τροφίμων στις πλάκες θέρμανσης, ρίξτε λίγο ζεστό νερό ανακατεμένο με απορρυπαντικό πάνω από τα υπολείμματα και καθαρίστε τις πλάκες με ένα μη-αυλακωτό σφουγγάρι.
- Μην χρησιμοποιείτε ενοχλητικά υλικά που θα μπορούσαν να γρατζουνίσουν ή να καταστρέψουν την αντικολλητική επίστρωση των πλάκων.
- Σκουπίστε το εξωτερικό της σχάρας μόνο με ένα υγρό πανί. Μην καθαρίζετε το εξωτερικό με κανένα ενοχλητικό σφουγγάρι, καθώς αυτό θα βλάψει την επιφάνεια. Μην το βυθίζετε σε νερό ή οποιοδήποτε άλλο υγρό.
- Μην πλένετε τη συσκευή στο πλυντήριο πιάτων.
- Αφαιρέστε και αδειάστε τον δίσκο συλλογής λαδιού μετά από κάθε χρήση. Πλύνετε τον δίσκο σε ζεστό, σαπουνόνερο. Αποφύγετε τη χρήση σφουγγαριών ή σκληρών απορρυπαντικών, καθώς μπορεί να βλάψουν την επιφάνεια. Ξεπλύνετε και στεγνώστε καλά με ένα καθαρό, μαλακό πανί και τοποθετήστε τον ξανά στη θέση του.
- Αποθηκεύστε τη συσκευή σε ξηρό και δροσερό μέρος.
- Το καλώδιο τροφοδοσίας μπορεί να τυλιχτεί γύρω από τη βάση του προϊόντος για αποθήκευση.

ΤΕΧΝΙΚΕΣ ΠΡΟΔΙΑΓΡΑΦΕΣ

Αναφορά προϊόντος: 03023/ 02978/ 02979/ 02980/ 02981/ 03000/ 02933/ 02934/ 02935/ 02936

Προϊόν: Rockn'Grill 1000W / X/ M/ S/ T/ Rock'nGrill Dark 1000 / X/ M/ S/ T

Ικανότητα: 1000 W

Τάση και συχνότητα: 220-240 V, 50/60 Hz

Οι τεχνικές προδιαγραφές μπορεί να αλλάξουν χωρίς προειδοποίηση για να βελτιωθεί η ποιότητα του προϊόντος.

Κατασκευασμένο στην Κίνα | Σχεδιασμένο στην Ισπανία

ΑΠΟΡΡΙΨΗ ΠΑΛΑΙΩΝ ΗΛΕΚΤΡΙΚΩΝ ΚΑΙ ΗΛΕΚΤΡΟΝΙΚΩΝ ΣΥΣΚΕΥΩΝ

Αυτό το σύμβολο υποδεικνύει ότι, σύμφωνα με τους εφαρμοστέους κανονισμούς, το προϊόν και/ή οι μπαταρίες πρέπει να απορρίπτονται χωριστά από τα οικιακά απορρίμματα. Όταν αυτό το προϊόν φτάσει στο τέλος της διάρκειας ζωής του, θα πρέπει να απορρίψετε τις κυψέλες/μπαταρίες/συσσωρευτές και να τις πάτε σε ένα σημείο συλλογής που έχει οριστεί από τις τοπικές αρχές.

Οι καταναλωτές πρέπει να επικοινωνήσουν με τις τοπικές αρχές ή τον προμηθευτή τους για πληροφορίες σχετικά με την ορθή απόρριψη παλαιών συσκευών και/ή των μπαταριών τους.

Η συμμόρφωση με τις παραπάνω οδηγίες θα βοηθήσει στην προστασία του περιβάλλοντος.

ΤΕΧΝΙΚΗ ΥΠΟΣΤΗΡΙΞΗ ΚΑΙ ΕΓΓΥΗΣΗ

Η Cecotec είναι υπεύθυνη προς τον τελικό χρήστη ή καταναλωτή για οποιαδήποτε έλλειψη συμμόρφωσης που υφίσταται κατά την παράδοση του προϊόντος σύμφωνα με τους όρους, τις προϋποθέσεις και τις προθεσμίες που καθορίζονται από τους εφαρμοστέους κανονισμούς.

Συνιστάται οι επισκευές να γίνονται από εξειδικευμένο προσωπικό.

Αν σε οποιαδήποτε στιγμή διαπιστώσετε κάποιο πρόβλημα με το προϊόν σας ή έχετε οποιαδήποτε αμφιβολία, μην διστάσετε να επικοινωνήσετε με την επίσημη Υπηρεσία Τεχνικής Υποστήριξης της Cecotec στο +34 96 321 07 28.

ΠΝΕΥΜΑΤΙΚΗ ΙΔΙΟΚΤΗΣΙΑ

Τα πνευματικά δικαιώματα επί των κειμένων αυτού του εγχειριδίου ανήκουν στην CECOTEC INNOVACIONES, S.L. Όλα τα δικαιώματα διατηρούνται. Το περιεχόμενο της παρούσας δημοσίευσης δεν μπορεί, εν όλω ή εν μέρει, να αναπαραχθεί, να αποθηκευτεί σε σύστημα ανάκτησης, να μεταδοθεί ή να διανεμηθεί με οποιοδήποτε μέσο (ηλεκτρονικό, μηχανικό, φωτοαντίγραφο, ηχογράφηση ή παρόμοιο) χωρίς την προηγούμενη έγκριση της CECOTEC INNOVACIONES, S.L.

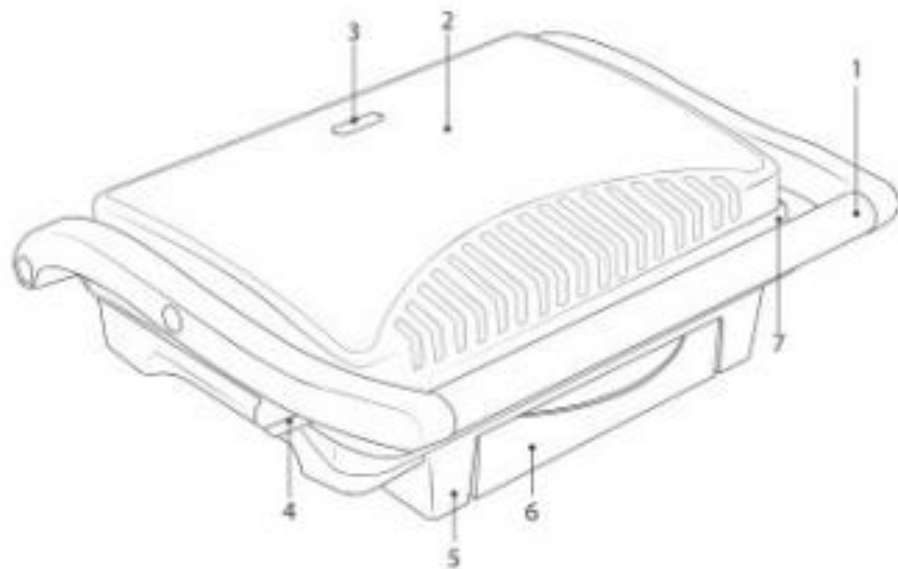


Fig./lmg./Abb./Afb./ Rys. 1