



**833-821BK**

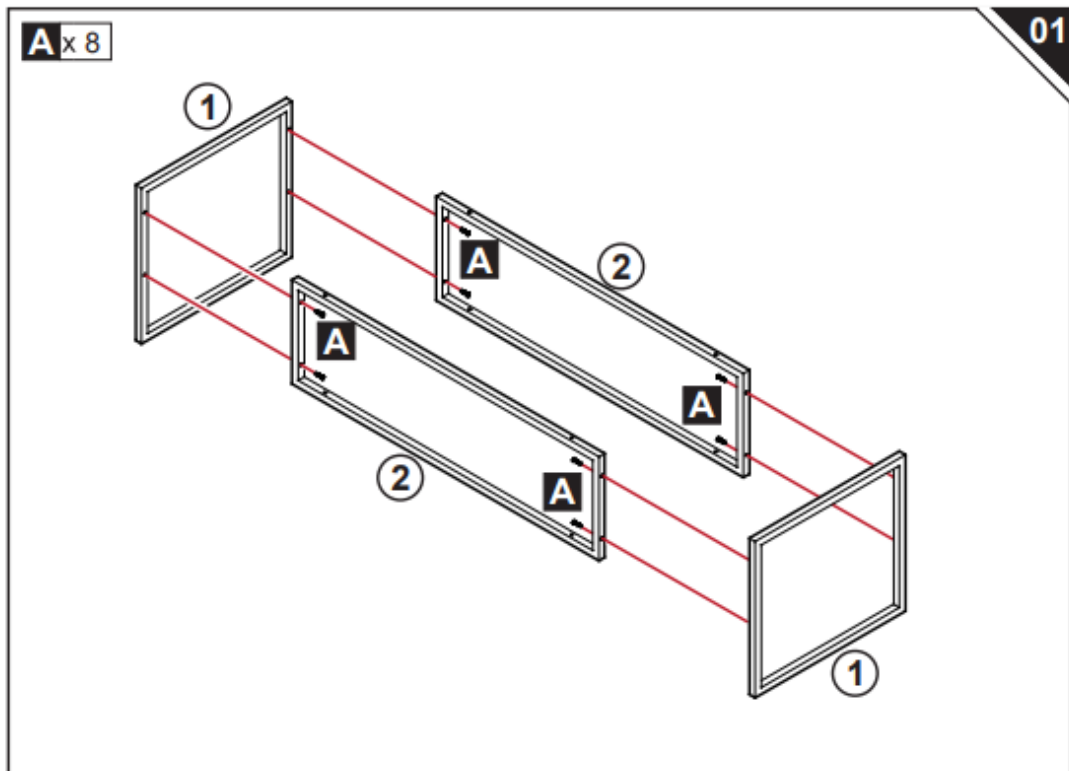
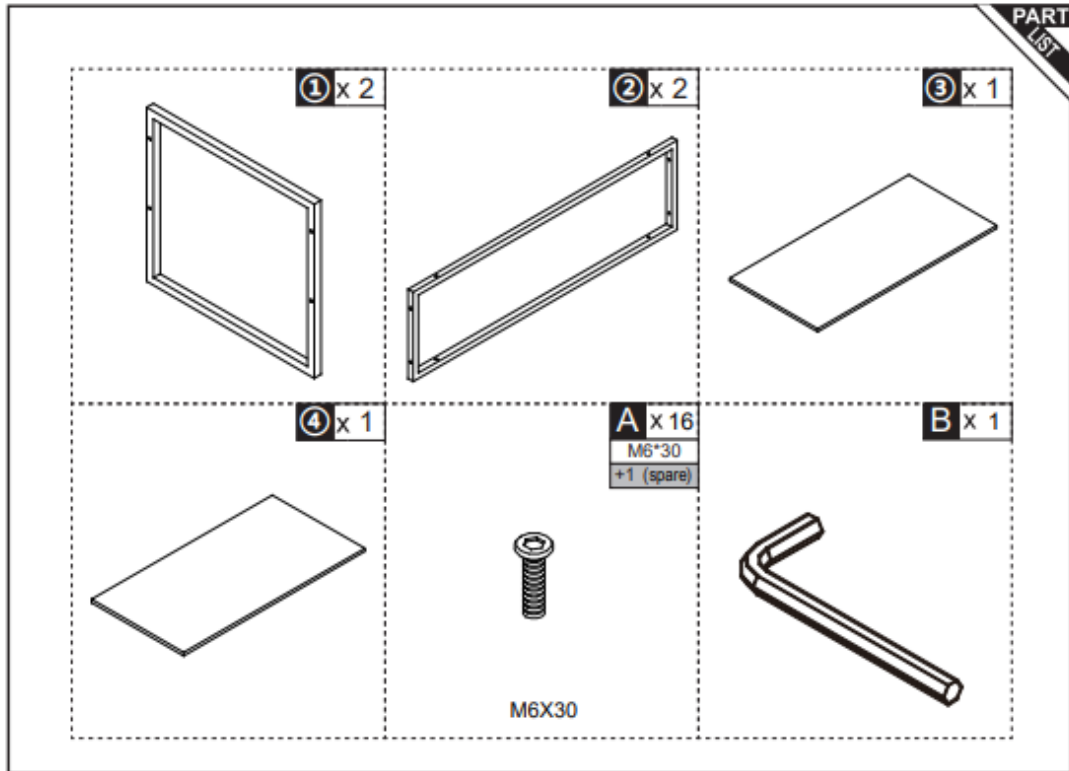


**Μεταλλικό Τραπέζι Σαλονιού 106 x 50 x 47 cm**



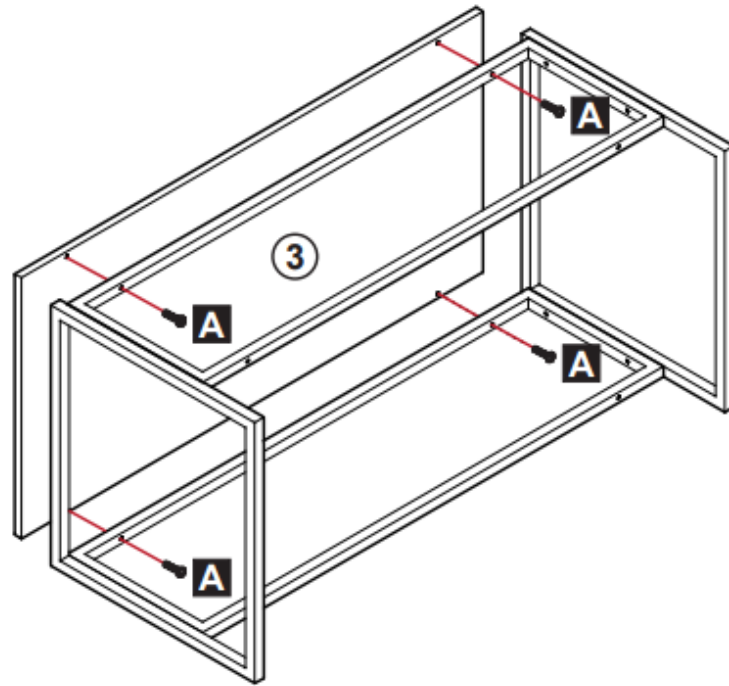
### **Οδηγίες Λειτουργίας**

- Επιβεβαιώστε ότι όλα τα εξαρτήματα είναι παρόντα πριν ξεκινήσετε τη συναρμολόγηση.
- Για την προστασία των επίπλων σας, τοποθετήστε όλα τα μέρη σε μια καθαρή και λεία επιφάνεια για να αποφύγετε τυχόν ζημιές.
- Παρακαλούμε να συναρμολογήετε τα έπιπλα με τη βοήθεια 2 ή περισσότερων ατόμων.
- Μην συγχέετε παρόμοιες βίδες.
- Μην σφίγγετε πλήρως τις βίδες μέχρι να συνδεθούν όλα τα μέρη!
- Παρακαλούμε να ελέγχετε περιοδικά όλες τις συνδέσεις και να τις σφίγγετε ξανά εφόσον χρειάζεται.



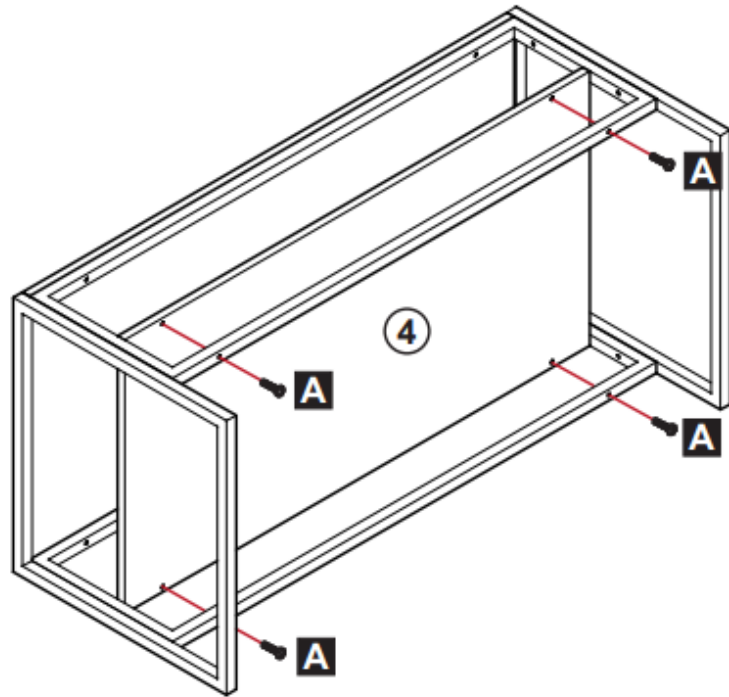
A x 4

02



A x 4

03



Done

