



84C-100



Κιόσκι Κήπου με Μεταλλικό Σκελετό και
Κουνουπιέρες



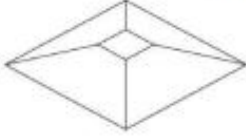













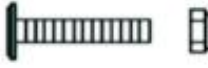


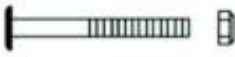



ΣΗΜΑΝΤΙΚΗ ΣΗΜΕΙΩΣΗ ΑΣΦΑΛΕΙΑΣ

Το προϊόν ΔΕΝ ΠΡΟΟΡΙΖΕΤΑΙ για τα εξής:

- Ως φράγμα ασφαλείας για την αποτροπή ανεπίβλεπτης πρόσβασης σε πισίνες, υδρομασάζ, σπα ή λιμνούλες.
- Ως υποστηρικτική δομή για κτίριο, κατασκευή, βαριά αντικείμενα ή κούνιες.
- Για χρήση σε κατασκευές που παγιδεύουν άνεμο, βροχή ή χιόνι που θα δημιουργούσε επιπλέον φορτίο στο προϊόν.

Το συσσωρευμένο χιόνι πρέπει να αφαιρείται από την οροφή. ΜΗΝ ανεβαίνετε ή περπατάτε στην οροφή για κανέναν λόγο. Φορέστε γάντια για να αποφύγετε τραυματισμούς από πιθανές αιχμηρές άκρες μεμονωμένων στοιχείων πριν από τη συναρμολόγηση. Κατά την εγκατάσταση, ακολουθήστε όλες τις προειδοποιήσεις ασφαλείας που παρέχονται με τα εργαλεία σας. Ορισμένες κατασκευές μπορεί να απαιτούν δύο ή περισσότερα άτομα για ασφαλή εγκατάσταση. Ελέγξτε για υπόγειες υπηρεσίες κοινής ωφέλειας πριν σκάψετε ή τοποθετήσετε πασσάλους στο έδαφος! Είναι σημαντικό κατά τη διάρκεια της συναρμολόγησης να ακολουθήσετε προσεκτικά τις οδηγίες, να ολοκληρώσετε τη συναρμολόγηση σε σταθερή και επίπεδη επιφάνεια και να ακολουθήσετε τις οδηγίες για να ευθυγραμμίσετε, να ισοπεδώσετε και να αγκυρώσετε τη δομή, αυτό θα μειώσει το κενό στις συνδέσεις κατά τη διάρκεια της συναρμολόγησης.

 <p>A x 4</p>	 <p>G x 4</p>	 <p>N x 1</p>
 <p>B x 4</p>	 <p>H x 4</p>	 <p>O x 1</p>
 <p>C x 8</p>	 <p>I x 1</p>	 <p>P x 8</p>
 <p>D x 4</p>	 <p>J x 8</p>	 <p>Q x 4</p>
 <p>E x 4</p>	 <p>K x 16</p>	 <p>R x 1</p>
 <p>F x 4</p>	 <p>L x 32</p>	 <p>S x 1</p>
<p>M6*25</p>	<p>M6*27</p>	<p>M6*45</p>
 <p>F x 4</p>	 <p>M x 12</p>	 <p>T x 4</p>

