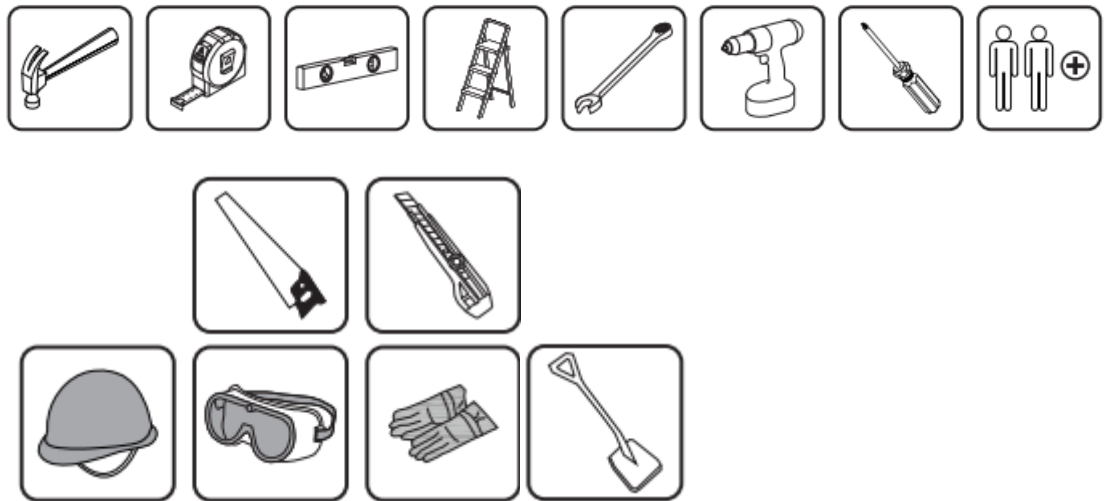




845-032CG



Μεταλλική Αποθήκη Κήπου από  
Γαλβανισμένο Ατσάλι 280 x 130 x 172 cm



Ελέγξτε τους τοπικούς οικοδομικούς κώδικες σχετικά με τις βάσεις, την τοποθεσία και άλλα απαιτήσεις πριν από την έναρξη της κατασκευής. Μελετήστε και κατανοήστε αυτόν το εγχειρίδιο σημαντικών πληροφοριών και χρήσιμες συμβουλές για ευκολότερη και πιο ευχάριστη Συνέλευση.

### Οδηγίες συναρμολόγησης:

Εξετάζοντας όλες τις οδηγίες και τις κατάλληλες πληροφορίες πριν ξεκινήσετε, κάντε σίγουρα ακολουθώντας προσεκτικά την ακολουθία βημάτων για επιτυχημένα αποτελέσματα.

### Βάση δαπέδων:

Μια καλή τοποθεσία για το κτίριο αποθήκευσης είναι μια τετράγωνη και επίπεδη περιοχή με καλή αποστράγγιση.

Το πλαστικό φύλλο (πάχος: τουλάχιστον 150um) πρέπει να τοποθετηθεί κάτω από ίδρυμα για να βοηθήσει στη μείωση της αυξανόμενης υγρασίας από το χώμα, μειώνοντας κατά συνέπεια η συμπύκνωση συσσωρεύεται στο υπόστεγο. Το κτίριο αποθήκευσης πρέπει να είναι αγκυροβολημένο σε αποτρέψει τη ζημία αέρα. Μόλις ασφαλιστεί, συνιστάται ιδιαίτερα η εφαρμογή σιλικόνης κατά μήκος του εσωτερικού της ράγας βάσης για ελαχιστοποίηση της συμπύκνωσης.

### Κατάλογος μερών και μερών:

Πριν ξεκινήσετε, διαχωρίστε και προσδιορίστε όλα τα μέρη και το υλικό για να είστε σίγουροι ότι εσείς έχετε όλα τα απαραίτητα εξαρτήματα για το κτίριό σας (ανατρέξτε στη σελίδα λίστας ανταλλακτικών).

Εάν διαπιστώσετε ότι λείπει ένα μέρος, ενημερώστε τον πωλητή εντός μίας εβδομάδας μετά λήψη του , μην επιχειρήσετε να συναρμολογήσετε το κτίριο εάν λείπουν εξαρτήματα επειδή κάθε κτίριο που αφήνεται μερικώς συναρμολογημένο μπορεί να υποστεί σοβαρή ζημιά από το φως

(Παρακαλώ σχίστε από το στρώμα προστασίας ασφάλειας πριν από τη συνέλευση, κρατήστε το μέρος ετικέτα αριθμού εάν είναι απαραίτητο )

Η ασφάλεια πρέπει να τοποθετηθεί στη θέση Νο 1:

1 Επιλέξτε μια ξηρή και ήρεμη μέρα για τη συναρμολόγησή σας. Ομαδική εργασία ( δύο ή περισσότερα άτομα ) απαιτούνται κατά τη συναρμολόγηση;

2 Φορώντας τα γάντια ασφάλειας, την προστασία ματιών και τα Μακριά μανίκια κατά τη διάρκεια της Συνέλευσης αποτρέψτε τον τραυματισμό δώστε προσοχή στην αιχμηρή άκρη μερικών μερών;

3 Παιδιά και κατοικίδια δεν επιτρέπεται η είσοδος στο εργοτάξιο; 4 Ποτέ μην συγκεντρώνετε το συνολικό σας βάρος στην οροφή του κτιρίου. Όταν χρησιμοποιείτε ένα βήμα σκάλα βεβαιωθείτε ότι είναι ασφάλεια;

**Φροντίδα & Συντήρηση:**

1 Κρατήστε το υπόστεγο καθαρό με το μαλακό ύφασμα, νερό χρήσης εάν είναι απαραίτητο;

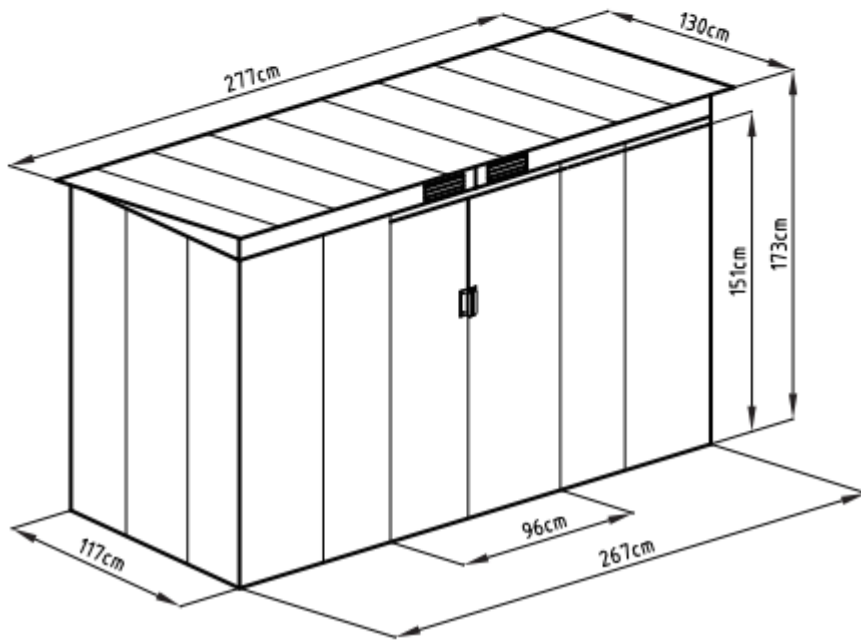
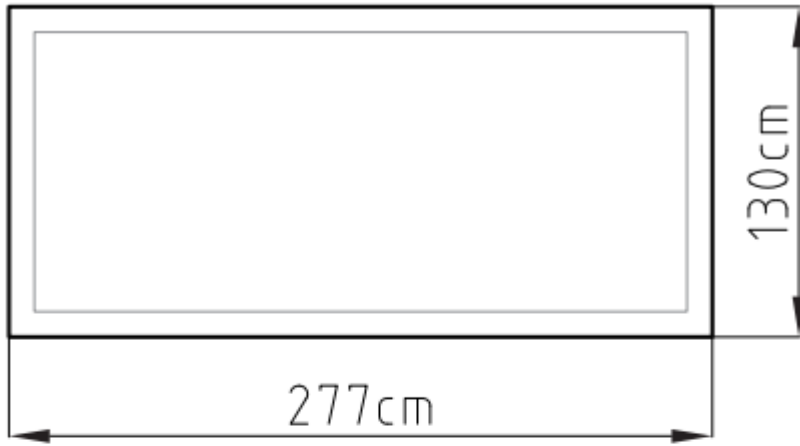
2 Κρατήστε τα κομμάτια της πόρτας μακριά από βρωμιά και άλλα πράγματα που τους εμποδίζουν να γλιστρήσουν εύκολα.



































3 Καθαρίστε το χιόνι με τα απαραίτητα εργαλεία για να βεβαιωθείτε ότι είναι ασφαλές να εισέλθετε. βαρύ το χιόνι μπορεί να προκαλέσει την κατάρρευση, παρακαλώ σιγουρευτείτε την ασφάλεια πριν εισάγει.

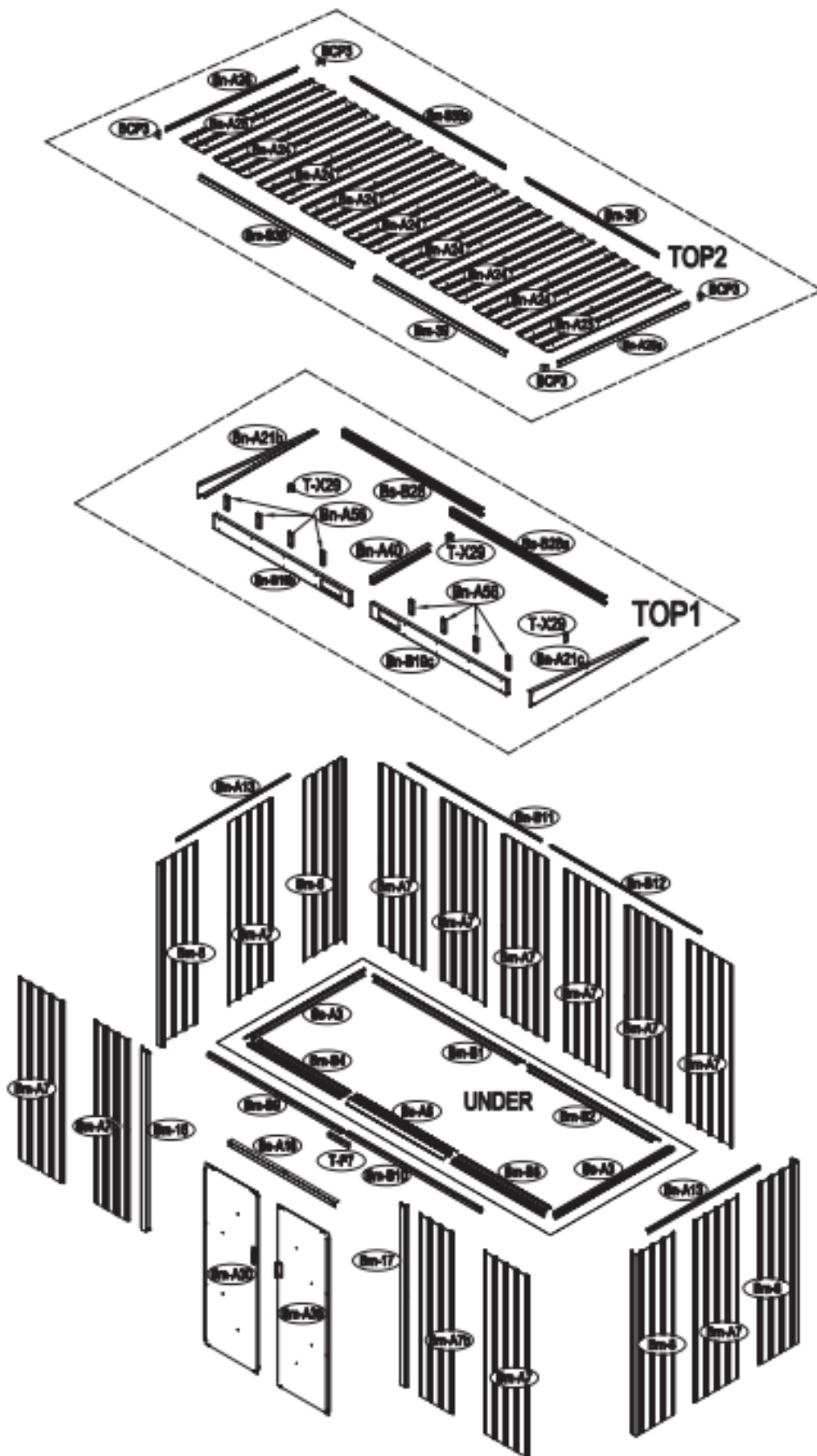
4 το υπόστεγο δεν είναι φτιαγμένο για να ζει αλλά για να αποθηκεύει πράγματα.

5 Παρακαλώ προσθέστε κάποιο πετρέλαιο στο γλιστρώντας κανάλι πορτών κορυφών και κατώτατων σημείων για να κάνετε την πόρτα ολισθαίνει ομαλά.

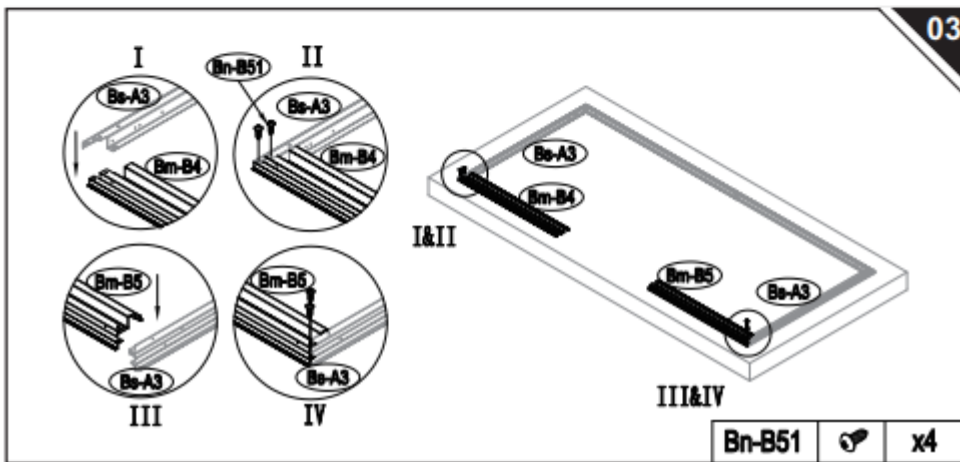
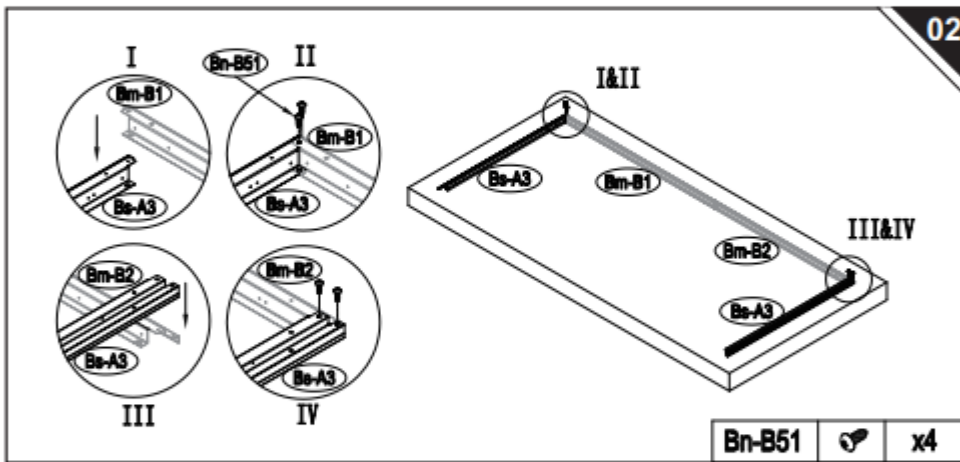
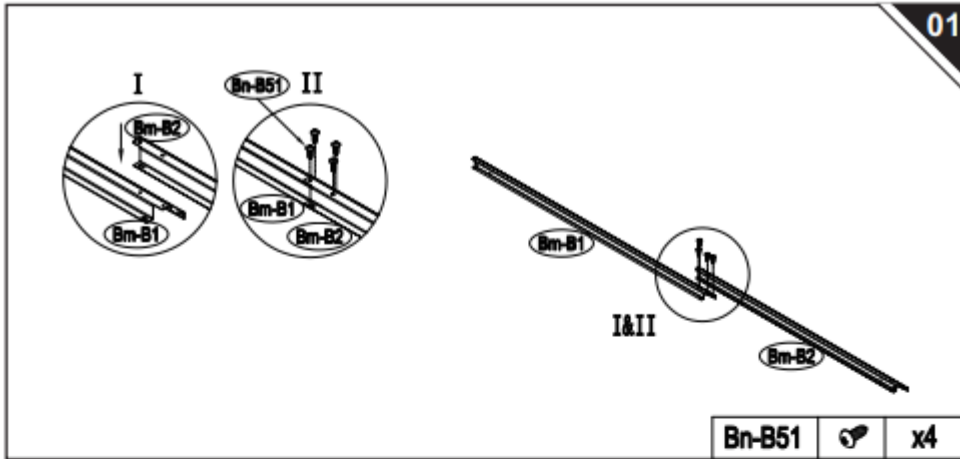
---



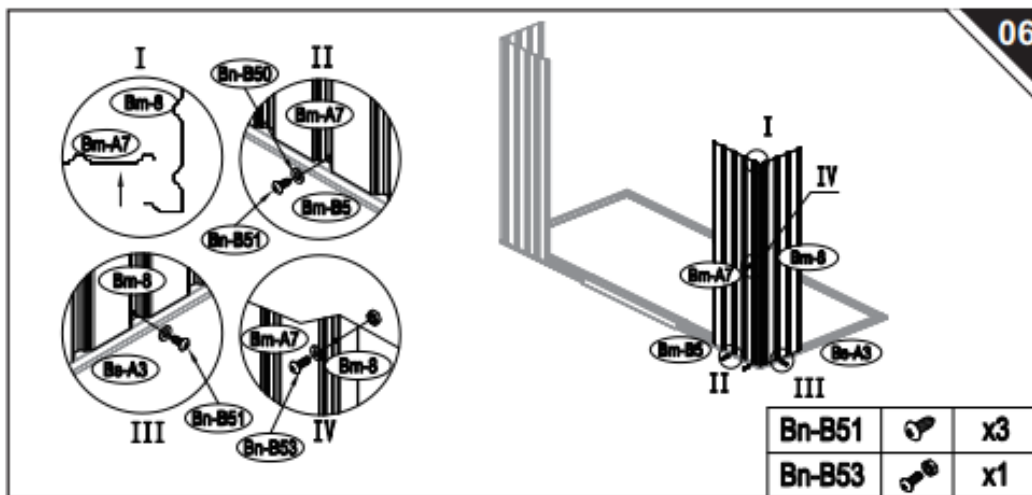
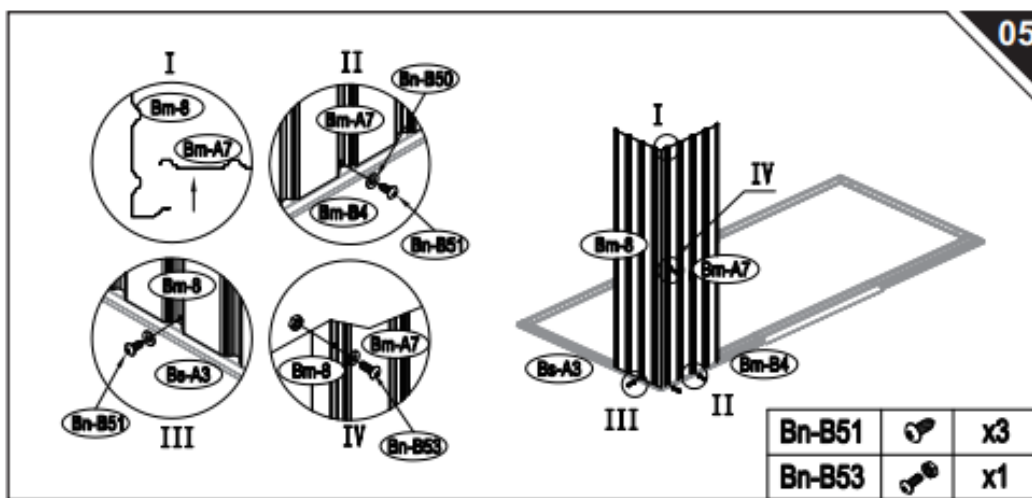
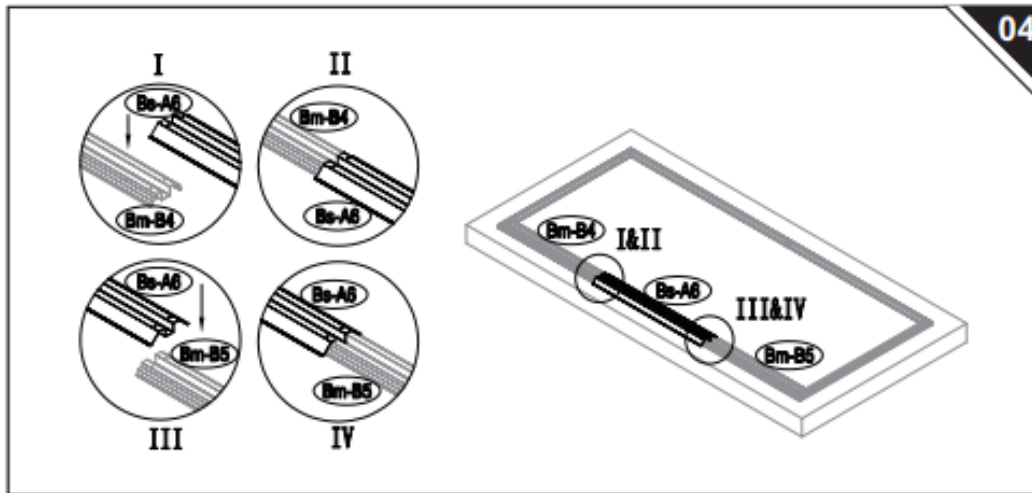
Name of parts	Section	QTY(pcs)	Name of parts	Section	QTY(pcs)
<b>Box 1/2</b>					
Bm-A7		10	Bs-B28		1
Bm-A7b		2	Bs-B28a		1
Bn-A23		1	Bn-A40		1
Bn-A24		7	Bn-A26	1	
Bn-A25		1	Bn-A26a		1
Instruction manual		1	Bm-B38		1
<b>Box 2/2</b>			Bm-B38a		1
Bm-8		4	Bm-39		2
Bn-B19b		1	T-X29		3
Bn-B19c		1	Bm-31		2
Bn-A21b		1	Bm-A32		4
Bn-A21c		1	Bs-A33		1
Bm-B1		1	Bs-A34		1
Bm-B2		1	Bs-A36		1
Bs-A3		2	Bs-A37		1
Bm-B4		1	Bn-A56		8
Bm-B5		1	T-P7		1
Bs-A6		1	T-P1		4
Bm-B9		1	T-P2		4
Bm-B10		1	BCP3		4
Bn-B11		1	TP5A		2
Bn-B12		1	T-P6		2
Bn-A13		2	Bn-B50		191
Bm-16		1	Bn-B51		208
Bm-17		1	Bn-B52		16
Bs-A18		1	Bn-B53		108
Bm-A30		1	Bn-B54		87
Bm-A35		1	V-A3		4
			V-A2		4

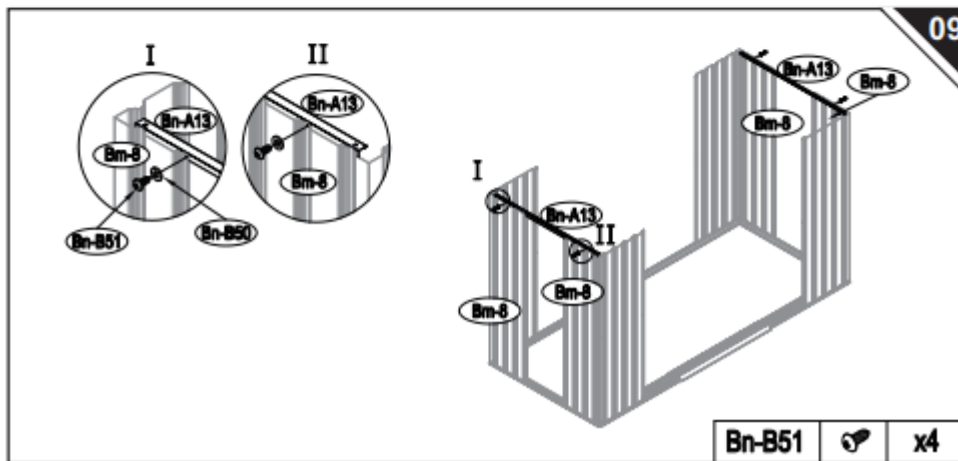
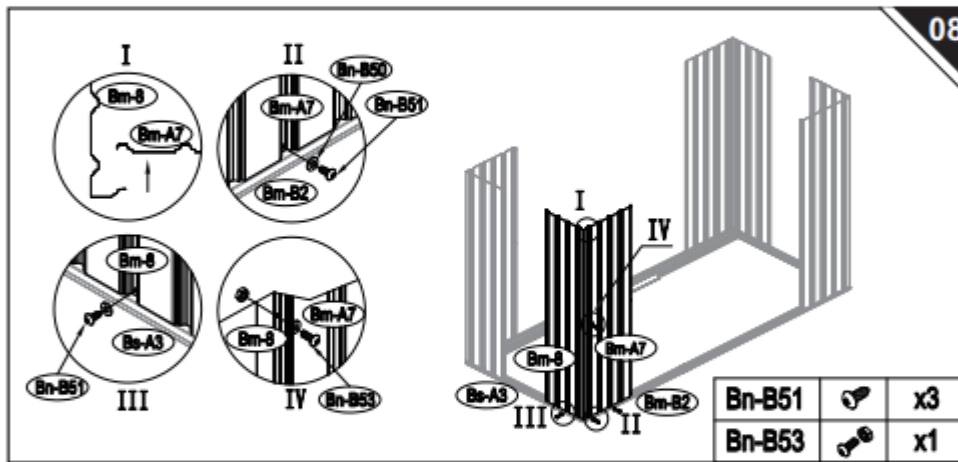
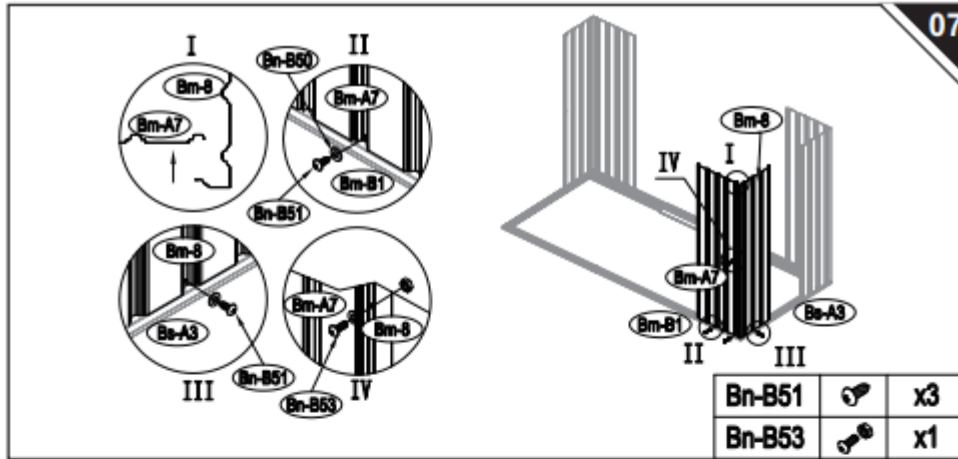


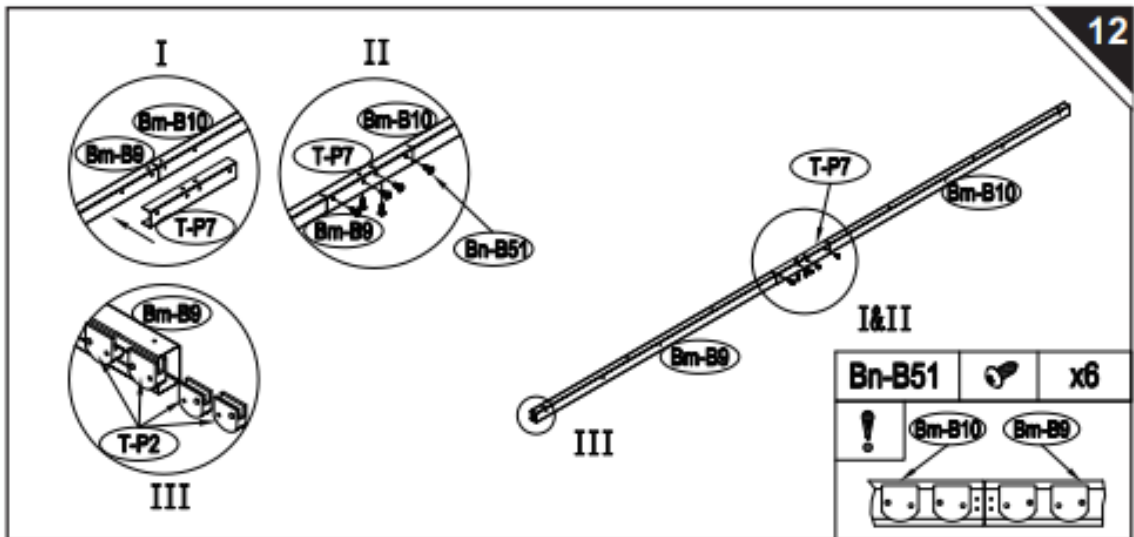
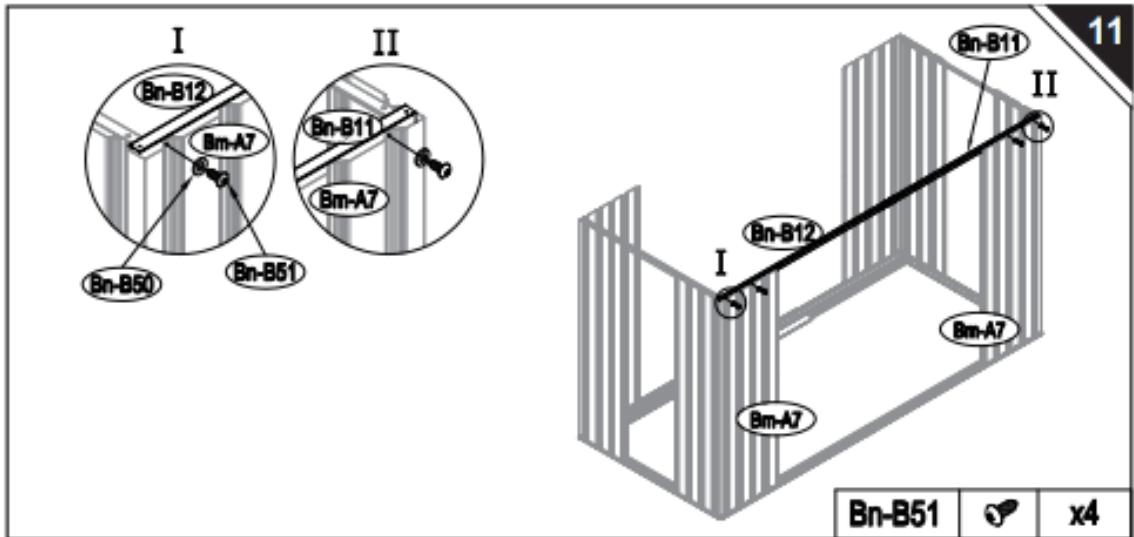
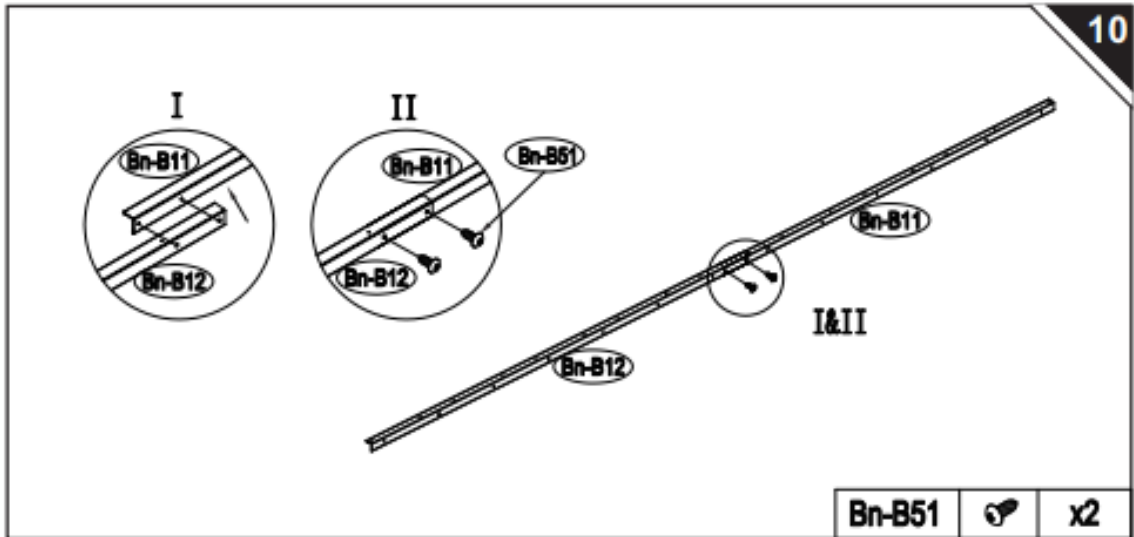
NO.	IMAGE	mm	QTY	NO.	IMAGE	mm	QTY
<b>UNDER</b>							
Bm-B1		1480	x1	Bm-B38		1509	x1
Bm-B2		1287	x1	Bm-B38a		1509	x1
Bs-A3		1174	x2	Bm-39		1296	x2
Bm-B4		909.5	x1	<b>DOOR</b>			
Bm-B5		909.5	x1	Bm-A30		1543	x1
Bs-A6		958	x1	Bm-A35		1543	x1
<b>MIDDLE</b>				Bm-31		1483	x2
Bm-A7		1548	x10	Bm-A32		876	x4
Bm-A7b		1548	x2	Bs-A33		486	x1
Bm-8		1548	x4	Bs-A34		486	x1
Bm-B9		1315	x1	Bs-A36		486	x1
Bm-B10		1315	x1	Bs-A37		486	x1
Bn-B11		1290	x1	<b>ANNEX</b>			
Bn-B12		1466	x1	T-P1			x4
Bn-A13		1096	x2	T-P2			x4
Bm-16		1548	x1	BCP3			x4
Bm-17		1548	x1	TP5A			x2
Bs-A18		1044	x1	T-P6			x2
<b>TOP1</b>				T-P7		200	x1
Bn-B19b		1333.5	x1	Bn-B50			x191
Bn-B19c		1333.5	x1	Bn-B51		ST4X10	x208
Bn-A21b		1150	x1	Bn-B52		ST4X16	x16
Bn-A21c		1150	x1	Bn-B53		M4X10	x108
Bs-B28	3	1360.5	x1	Bn-B54			x87
Bs-B28a		1516	x1	V-A2		512	x4
T-X29		56	x3	V-A3		1344	x4
Bn-A40	3	565	x1				
Bn-A56		116	x8				
<b>TOP2</b>							
Bn-A23		1289	x1				
Bn-A24		1289	x7				
Bn-A25		1289	x1				
Bn-A26		1289	x1				
Bn-A26a		1289	x1				

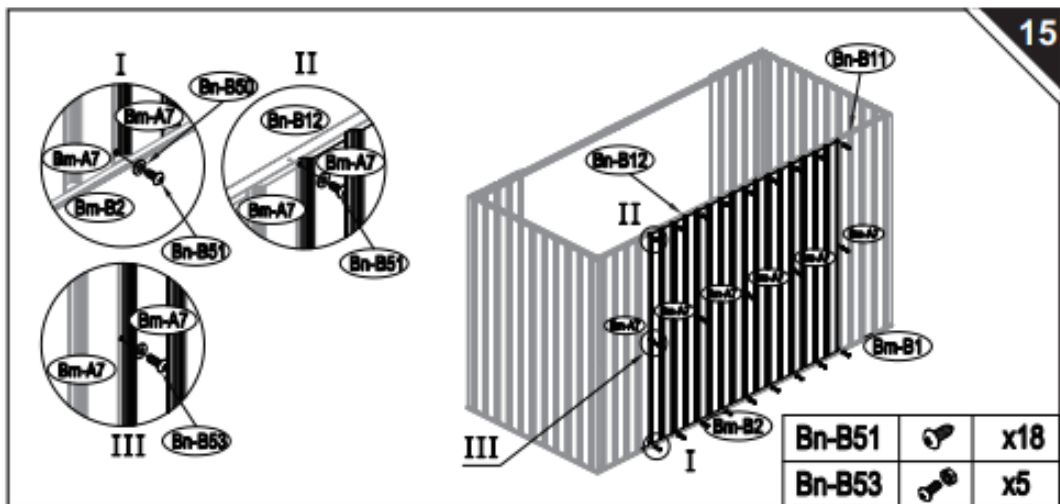
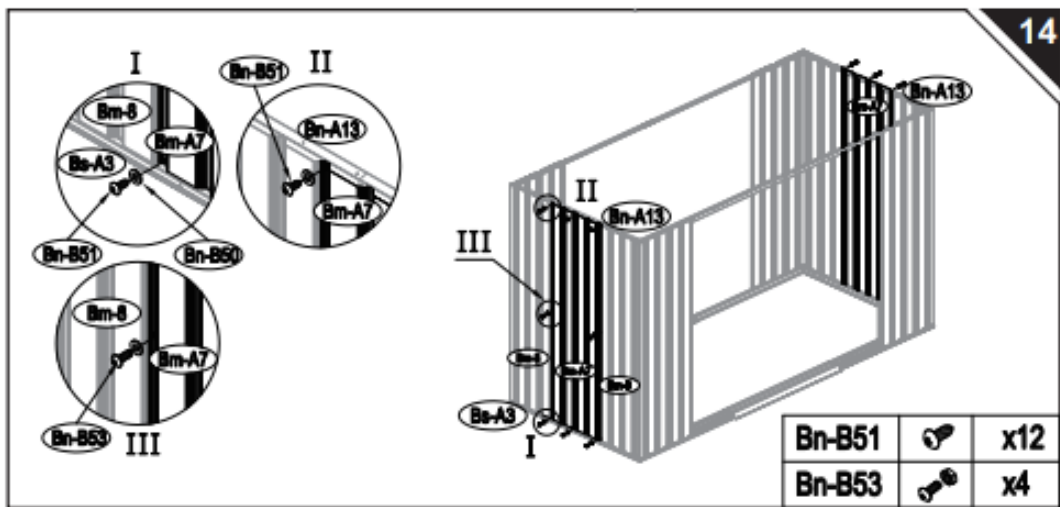
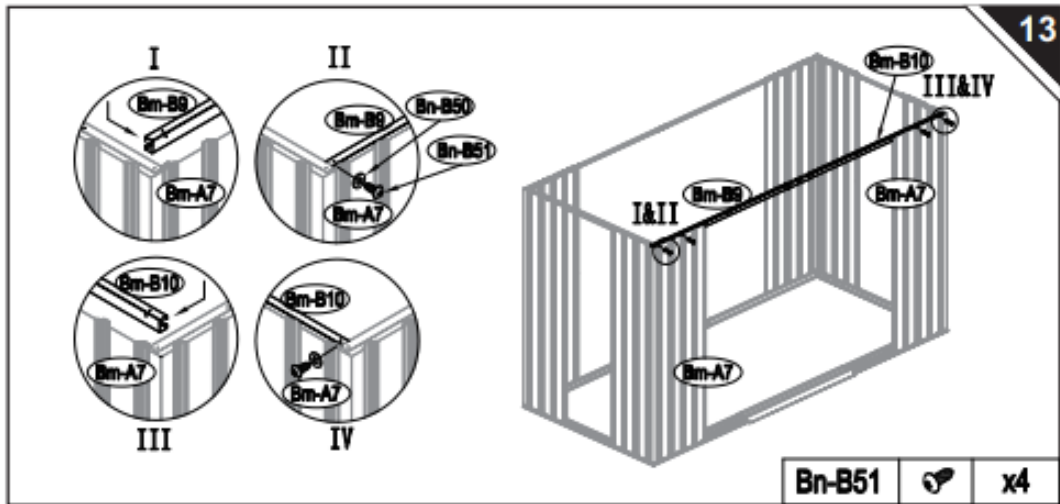


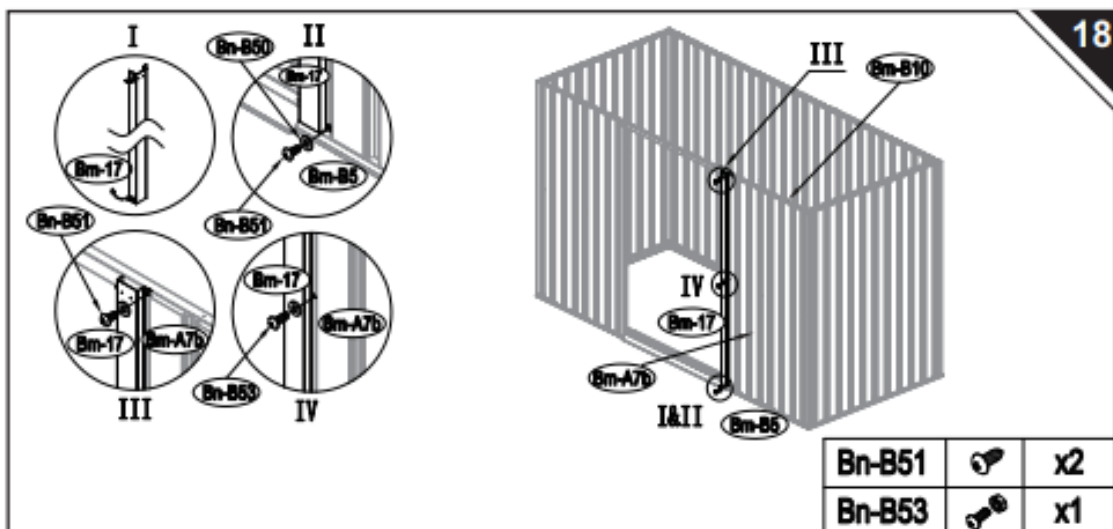
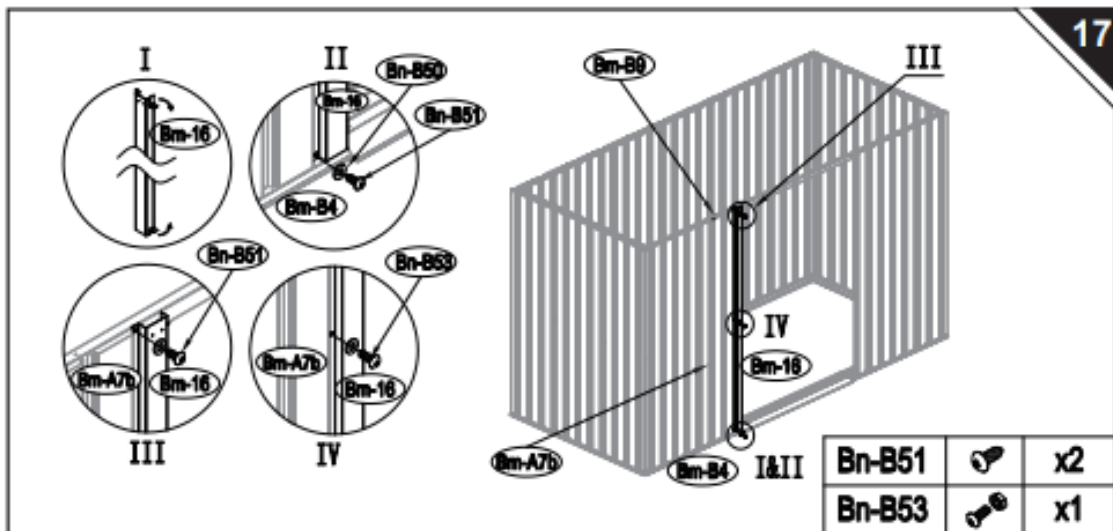
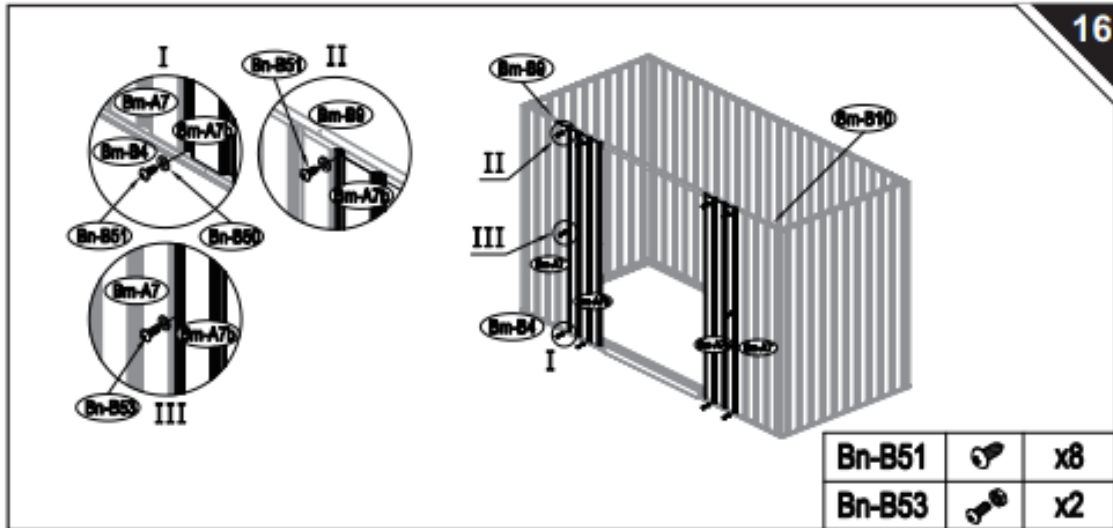


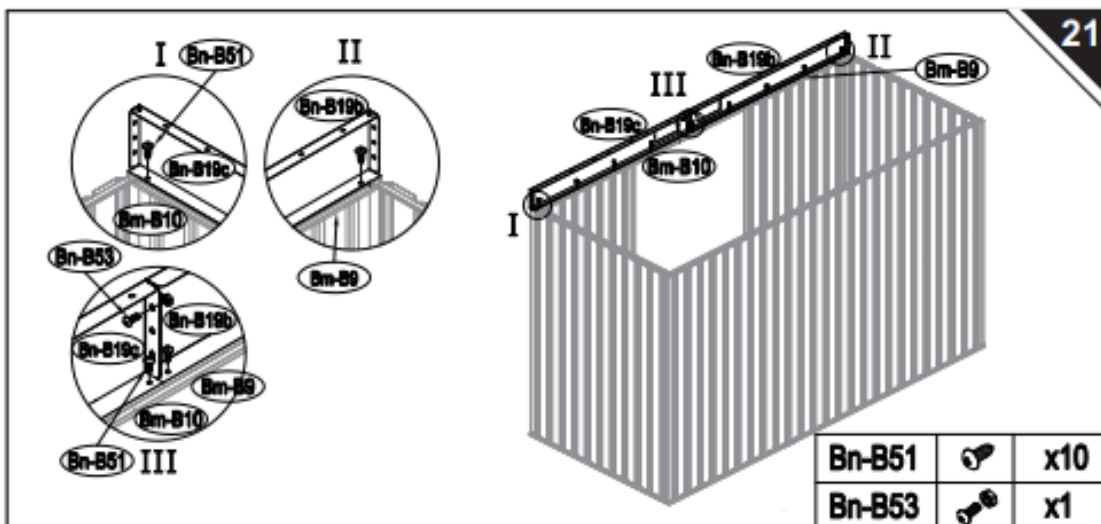
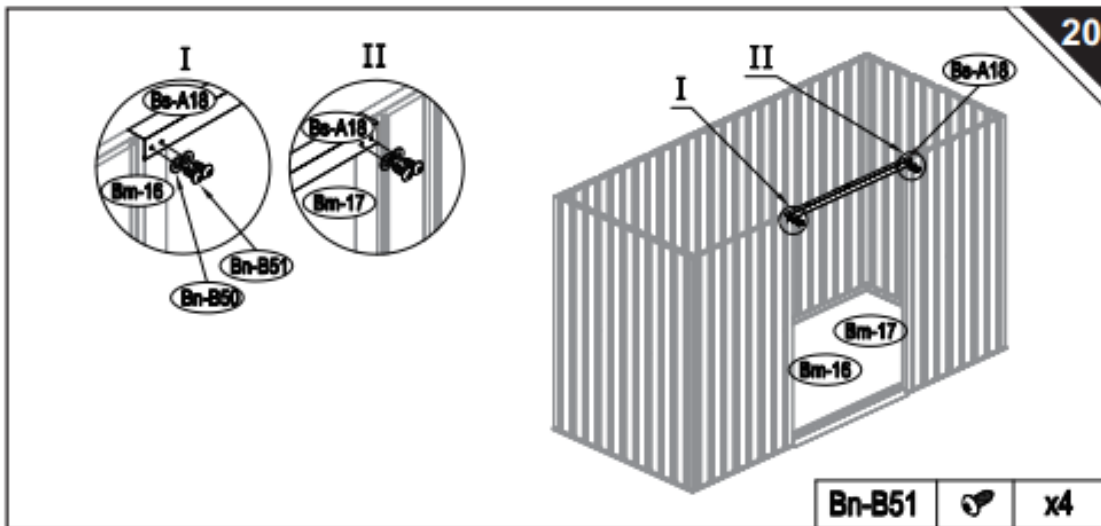
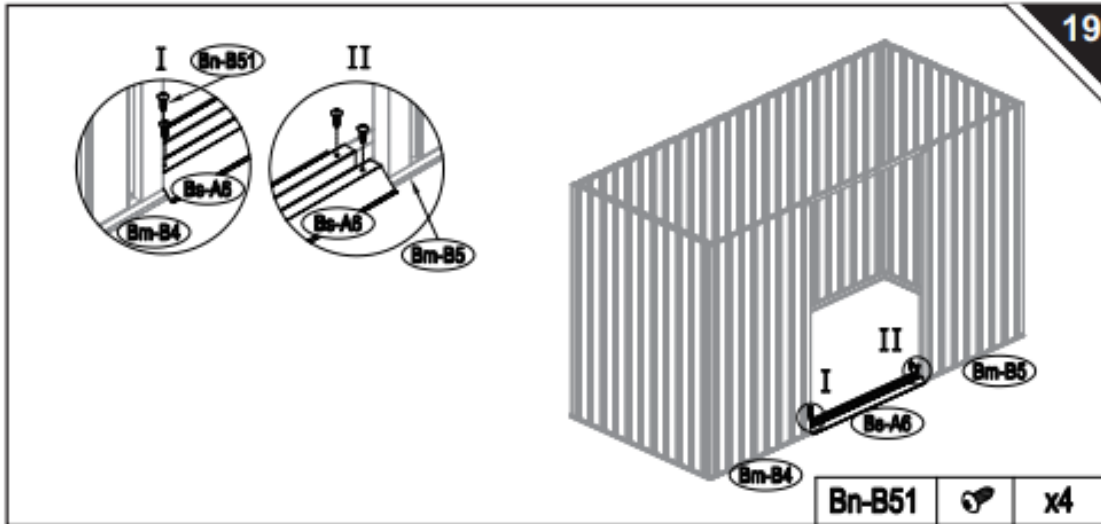


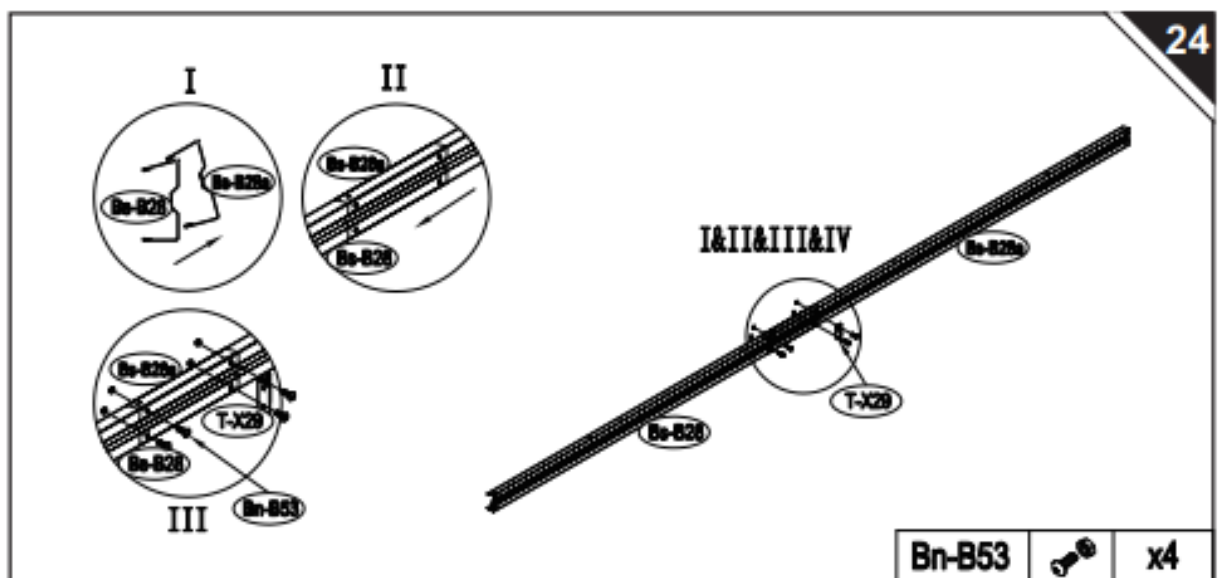
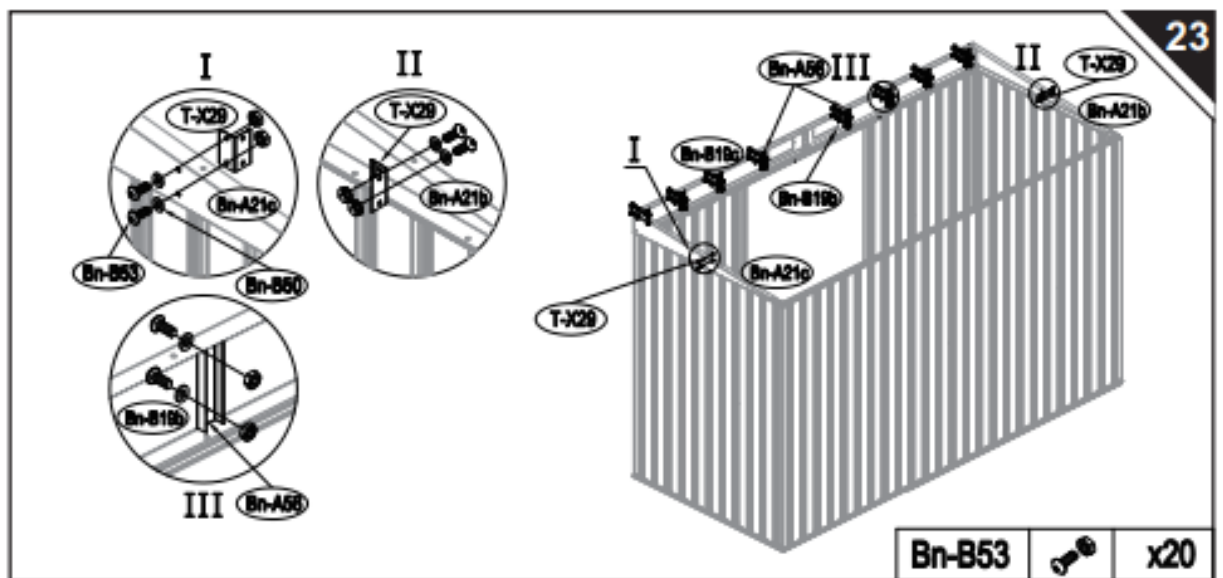
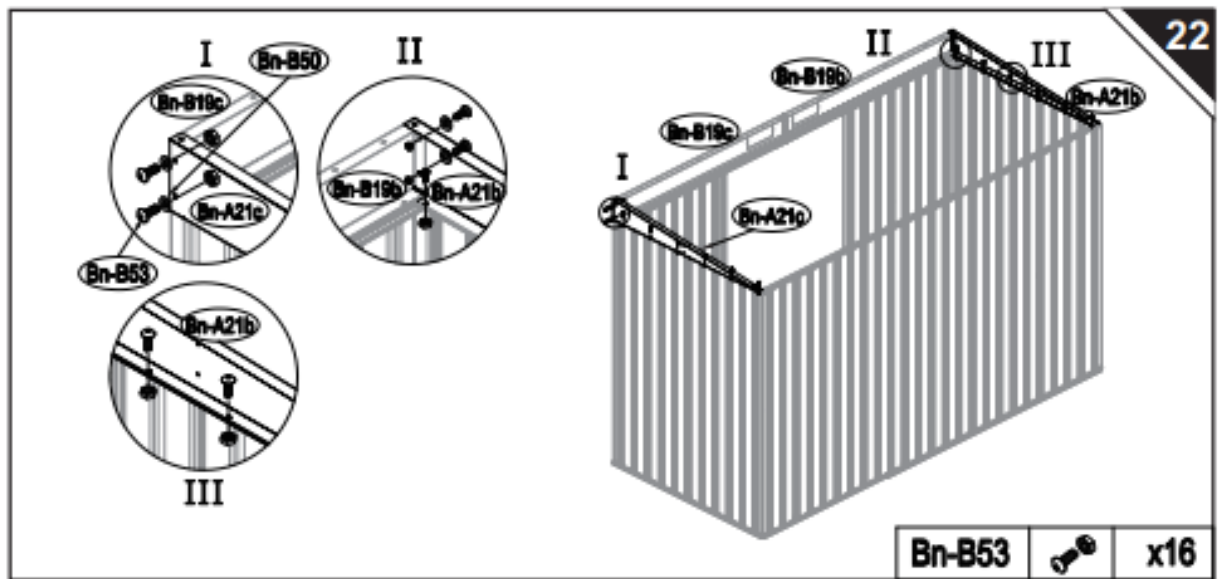


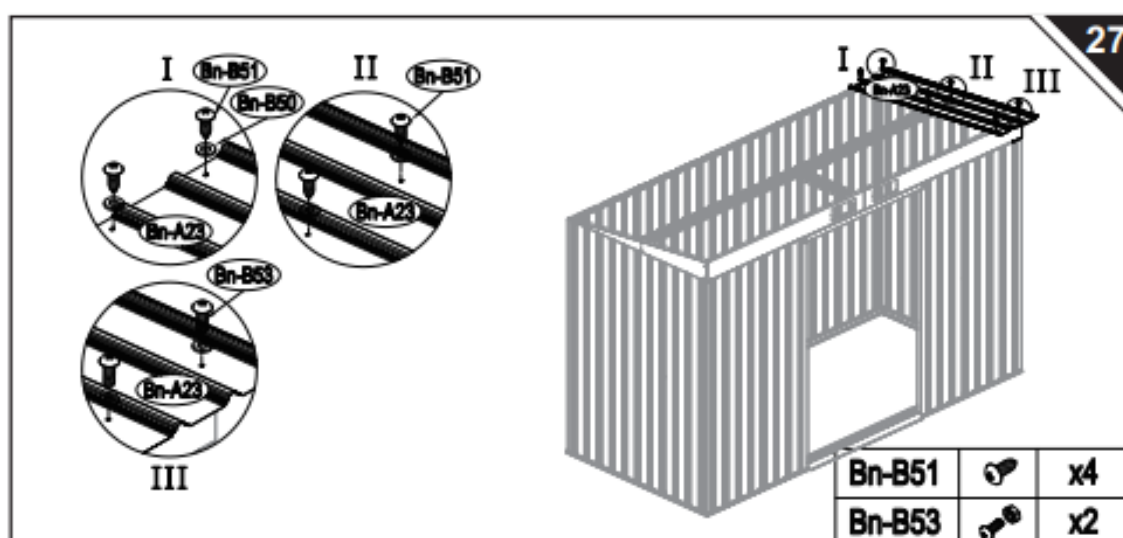
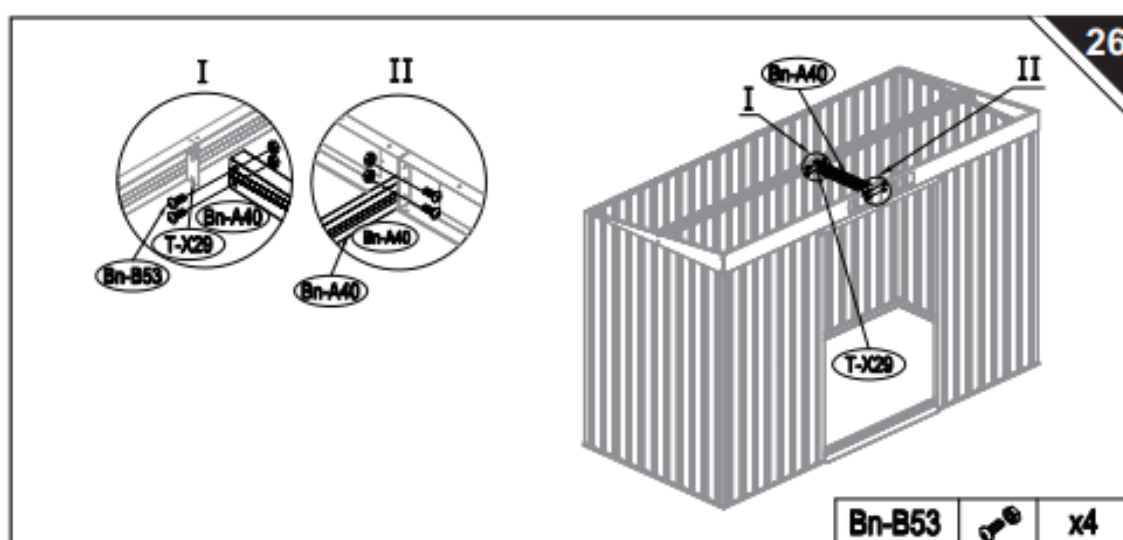
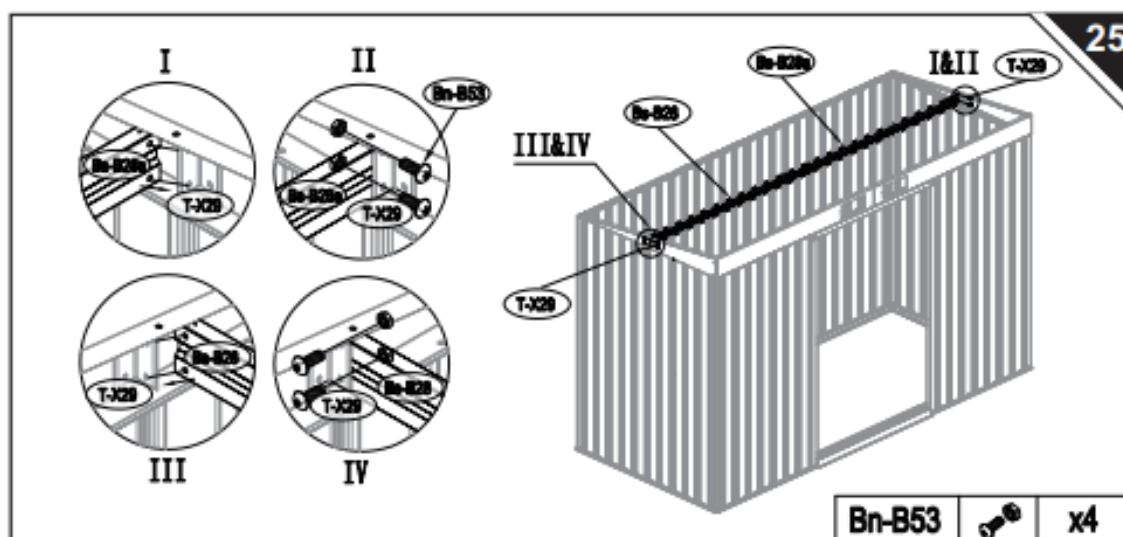




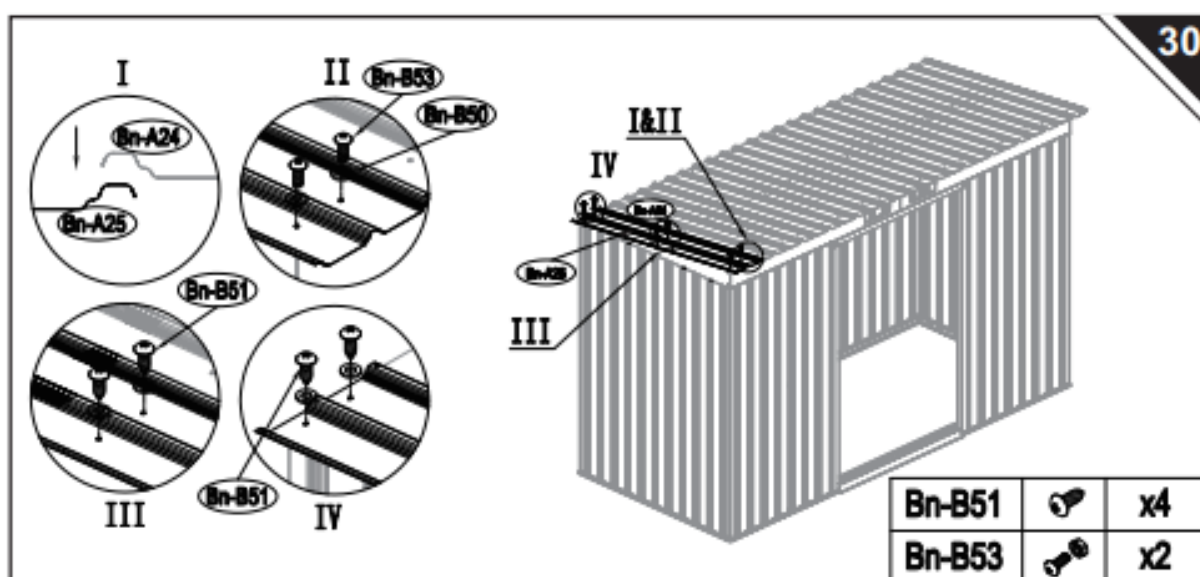
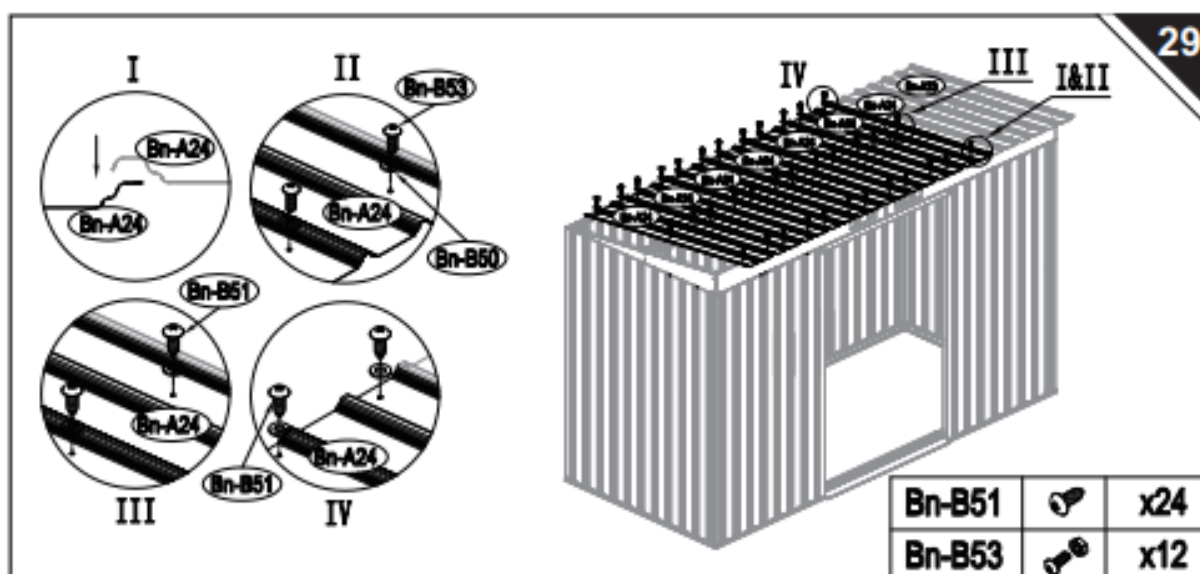
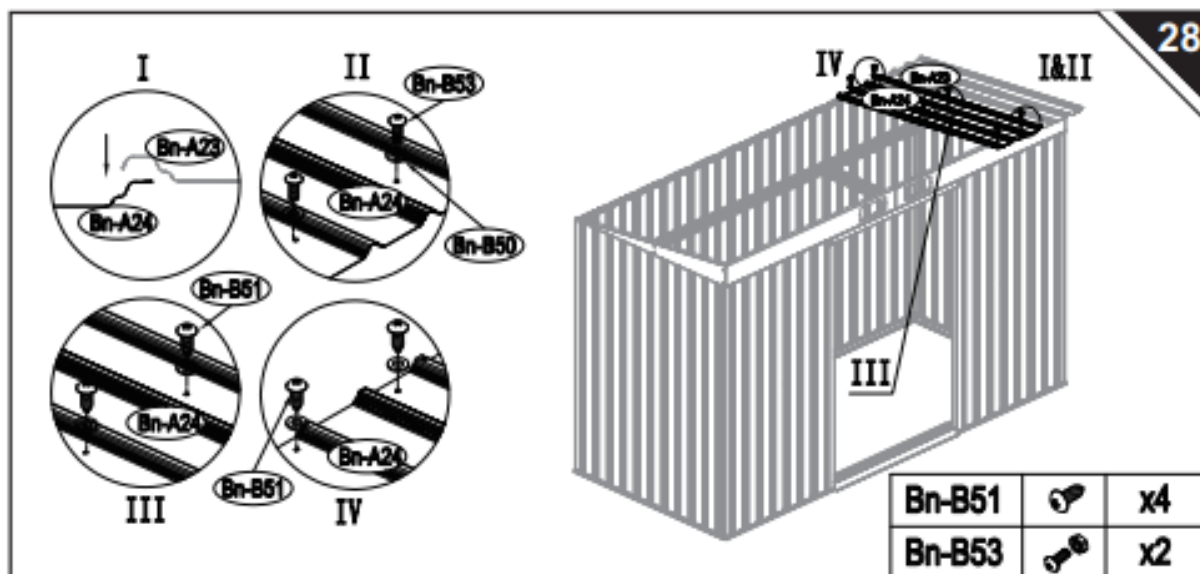


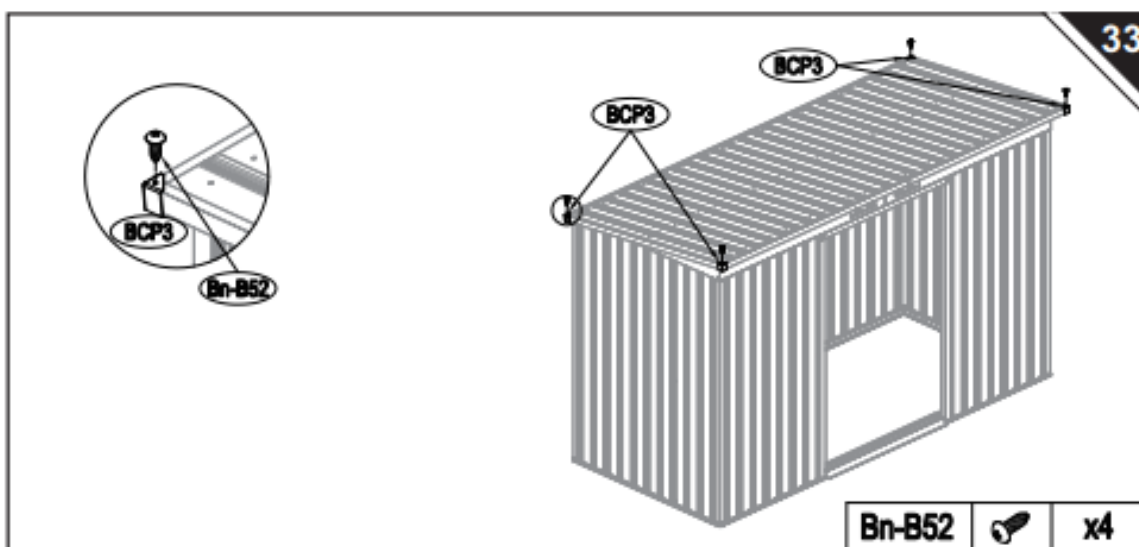
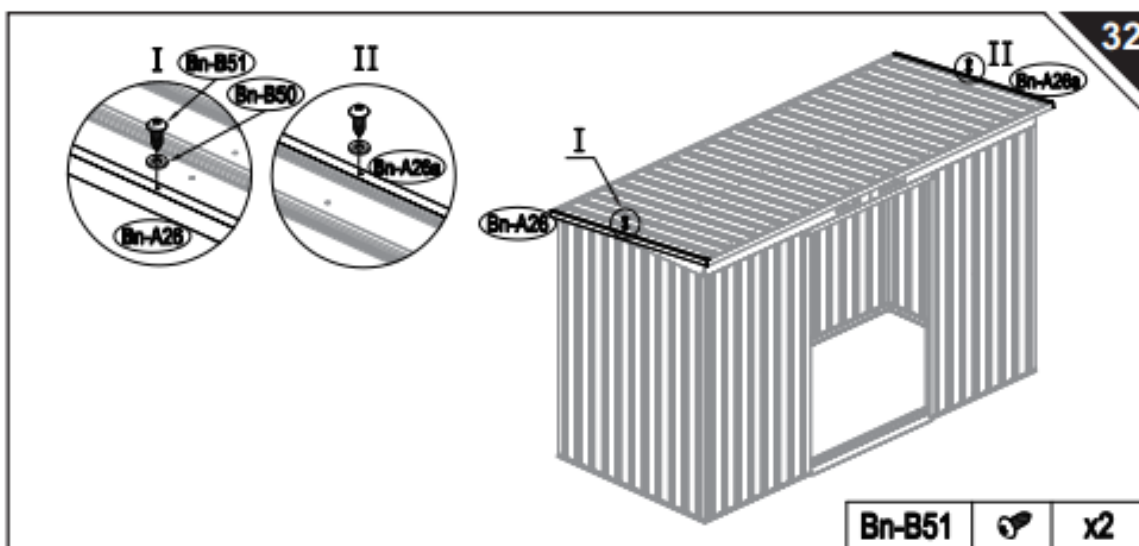
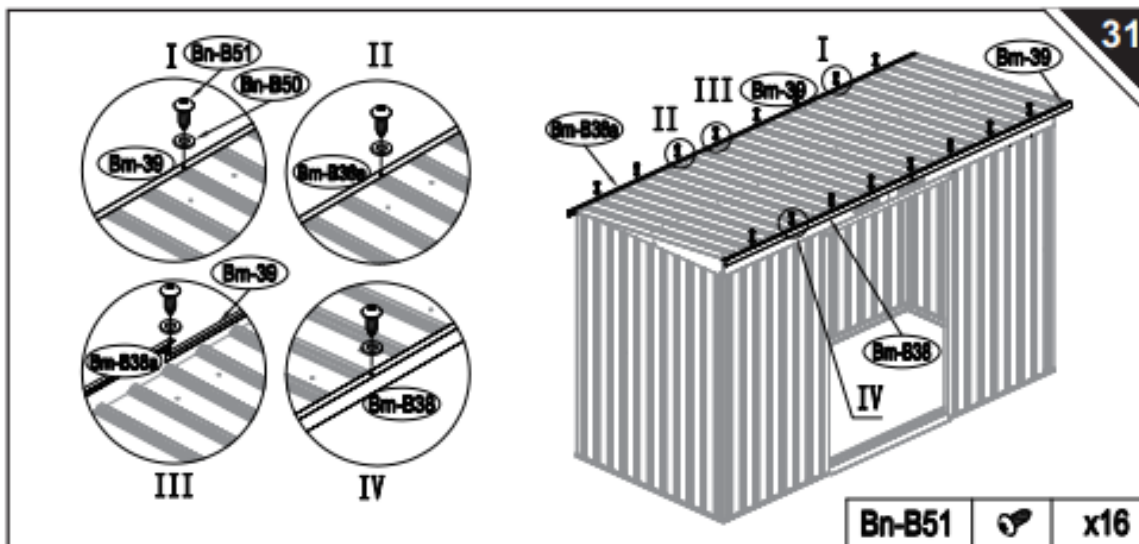


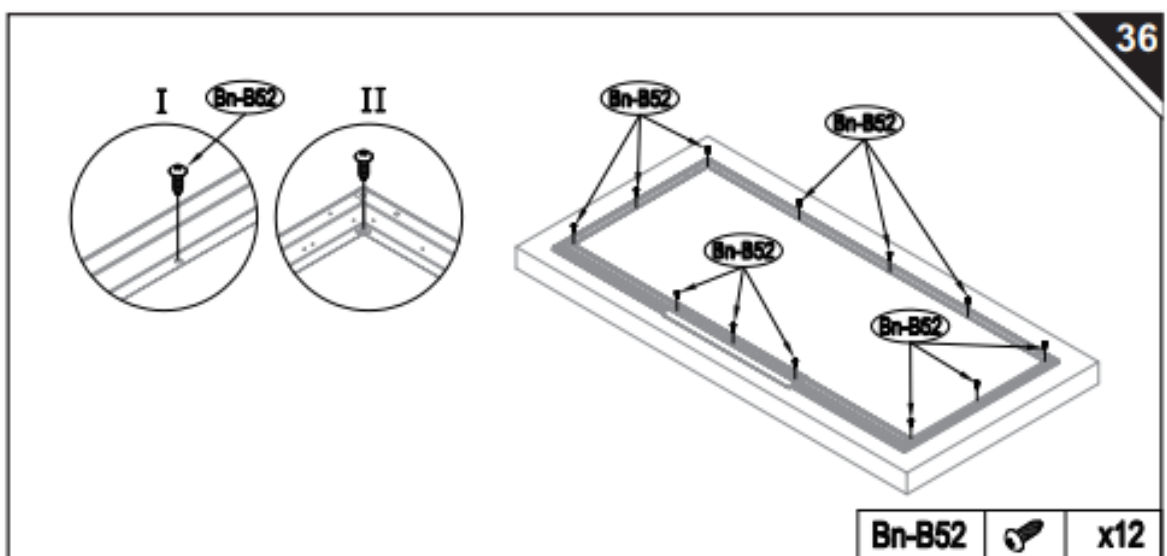
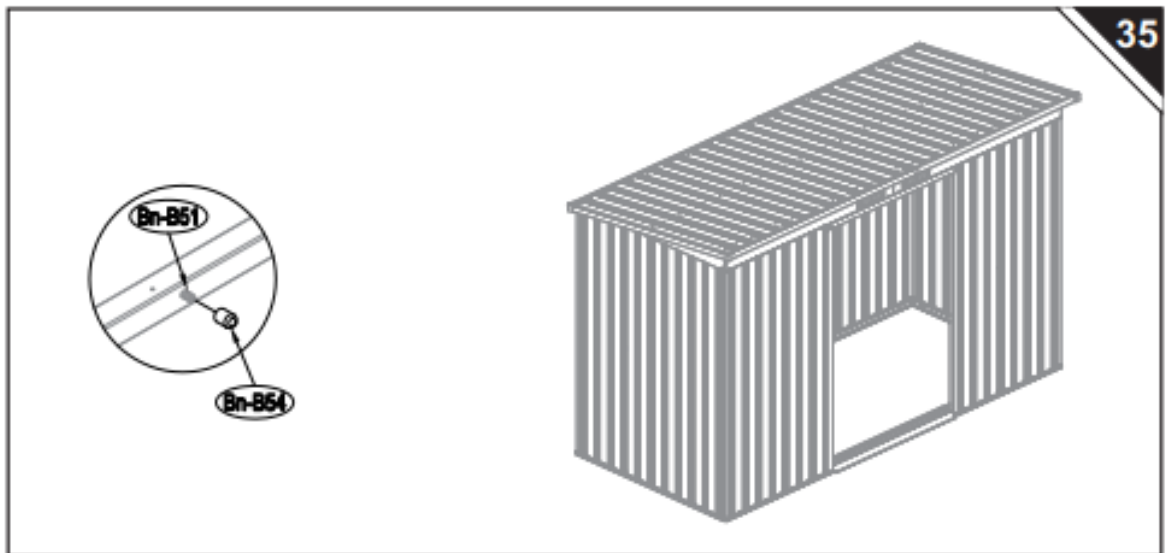
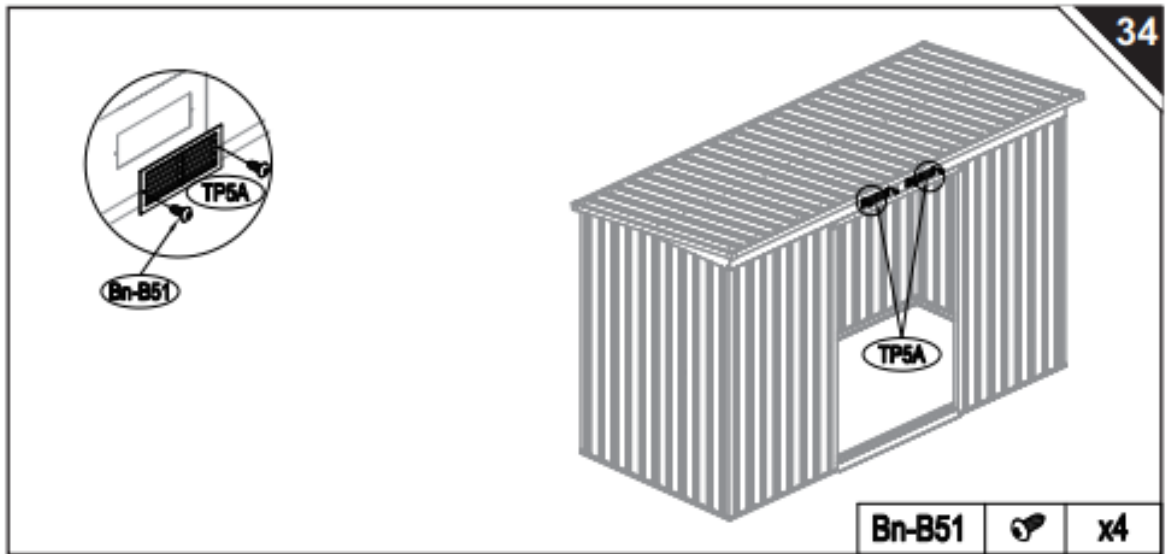


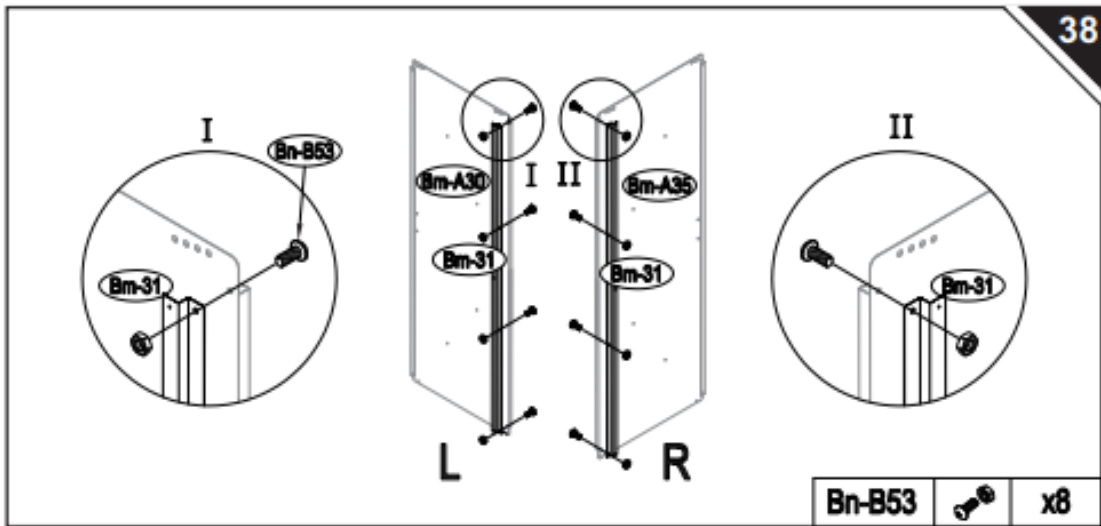
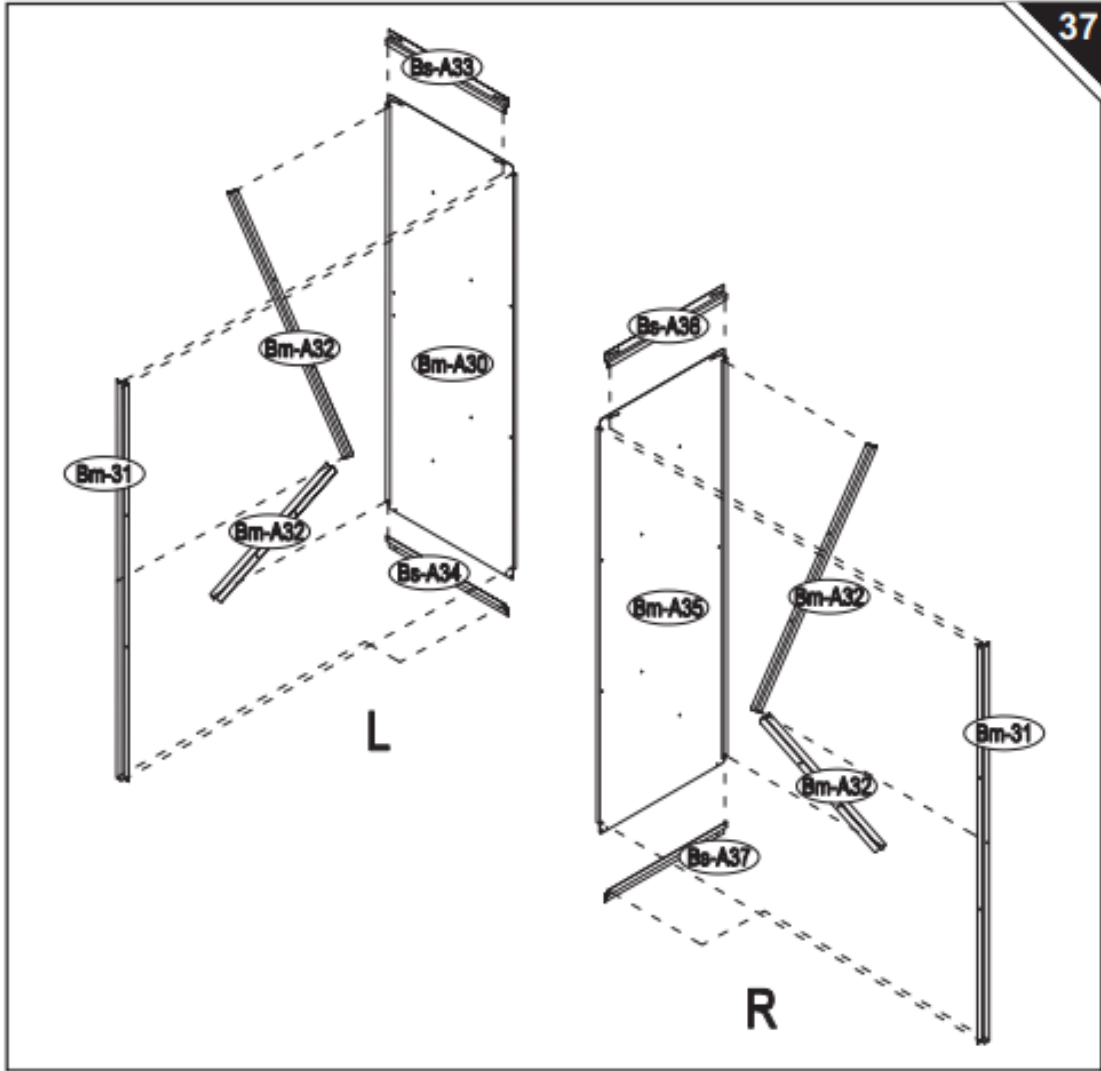


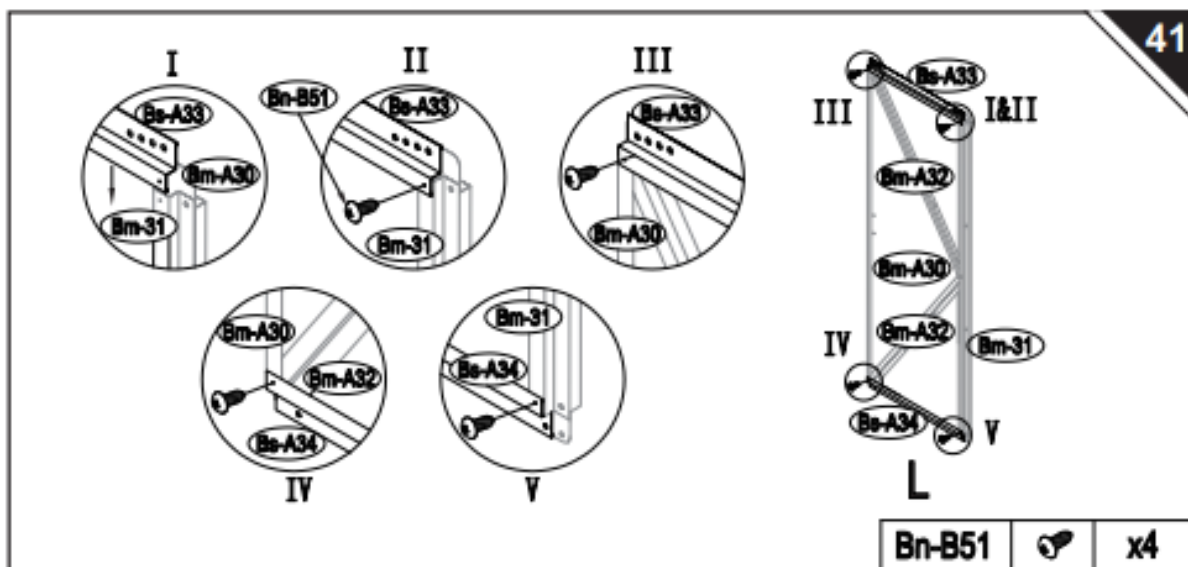
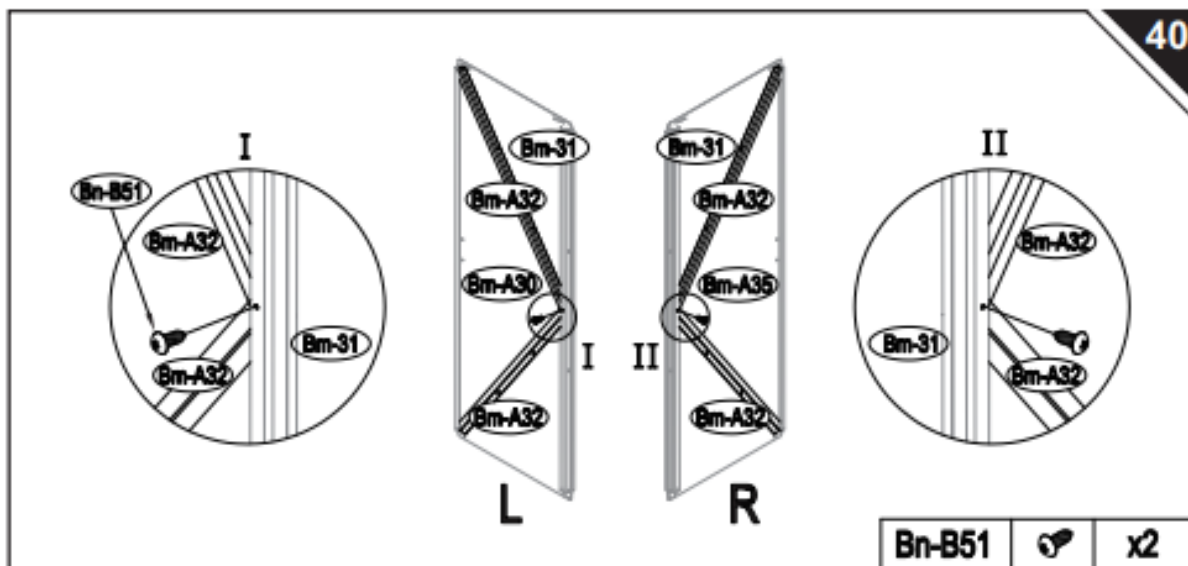
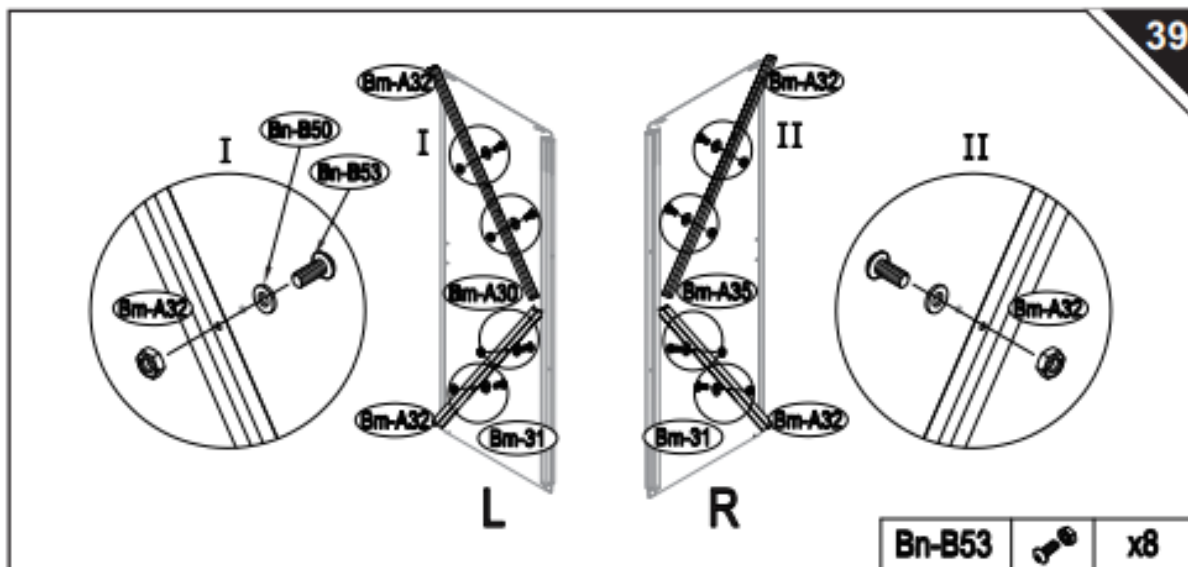


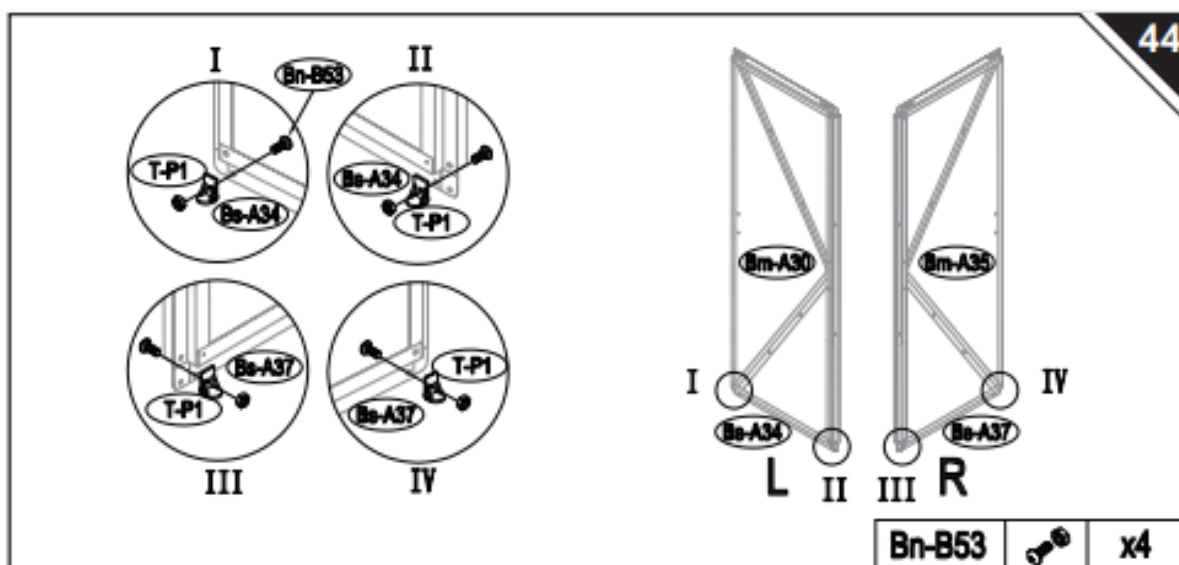
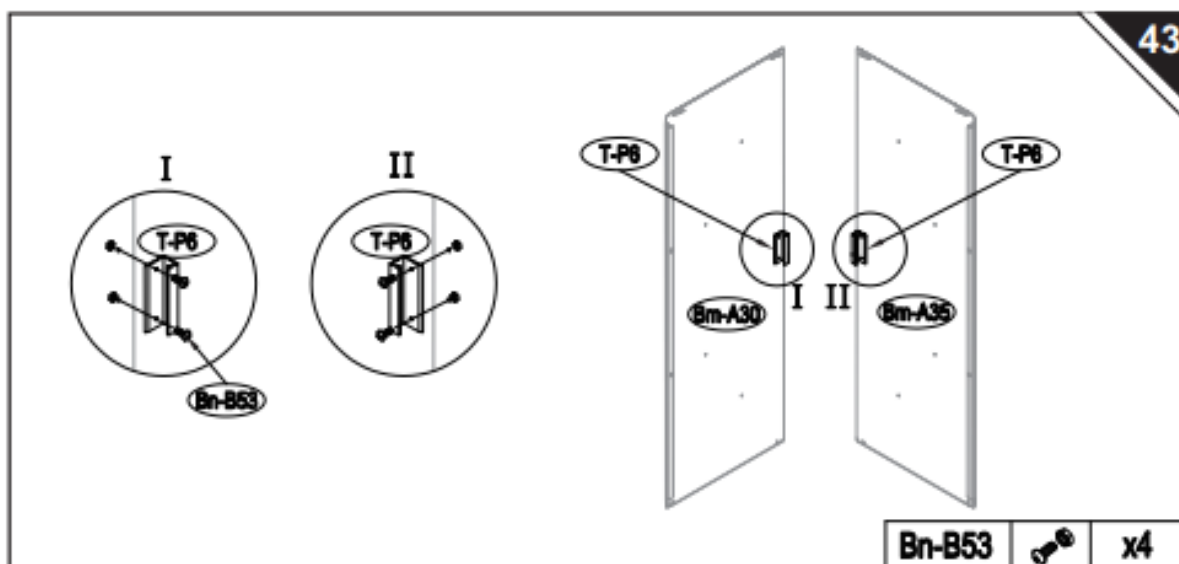
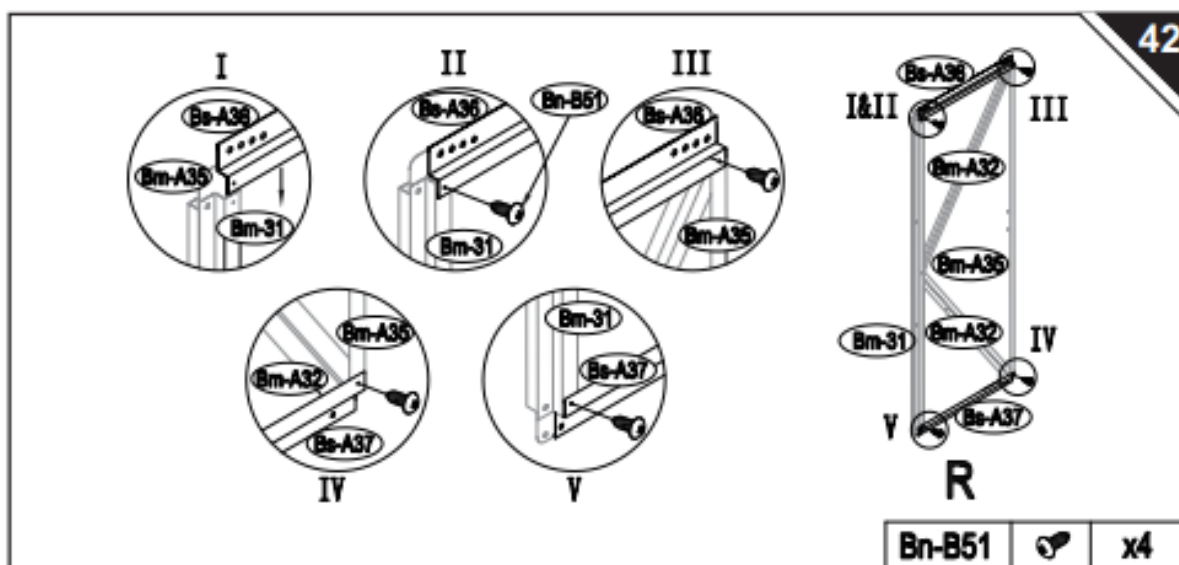


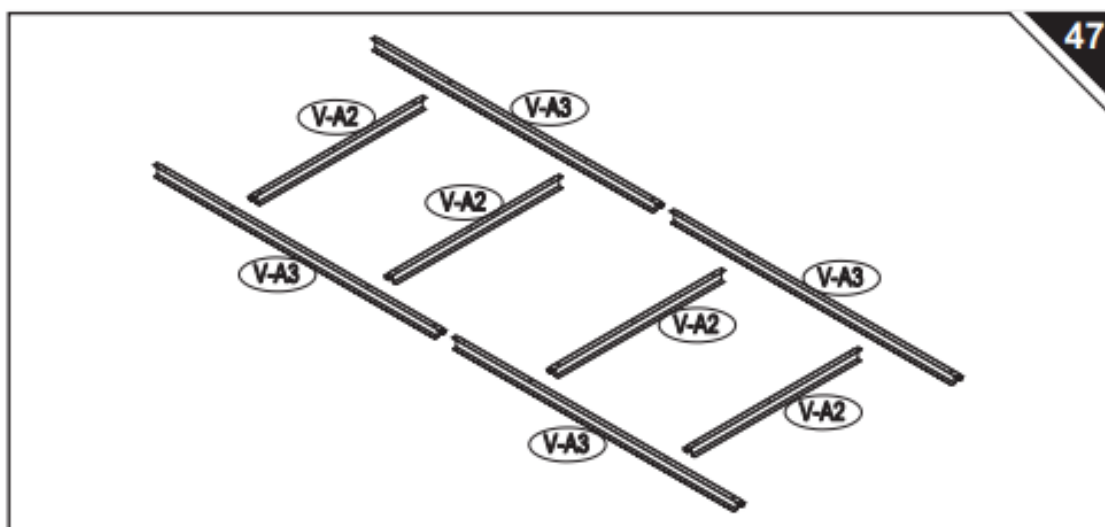
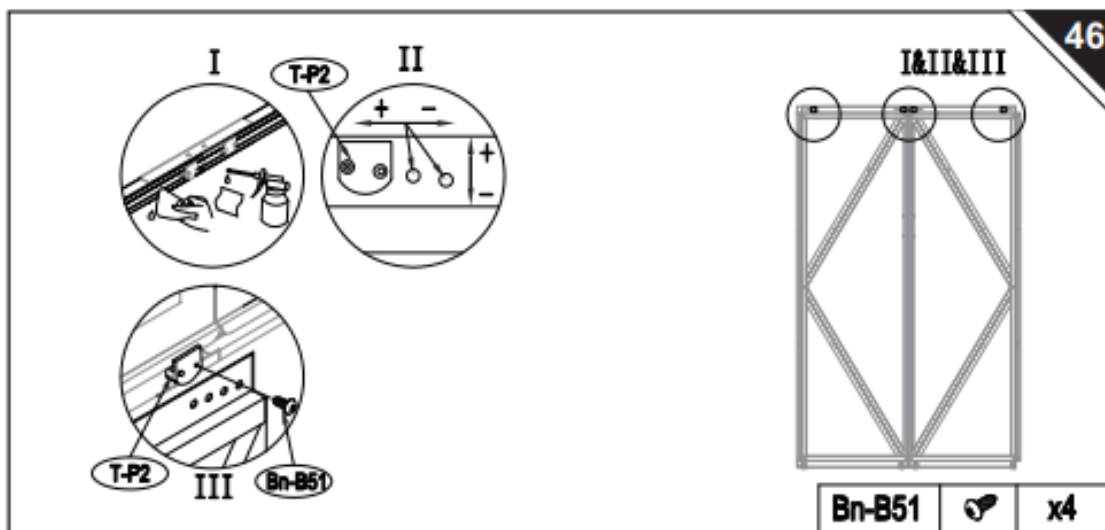
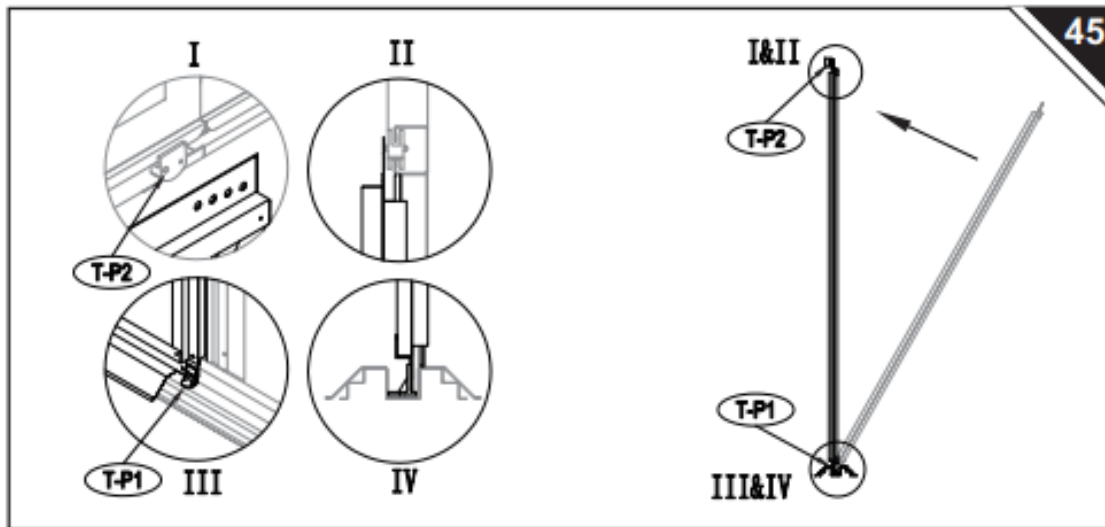




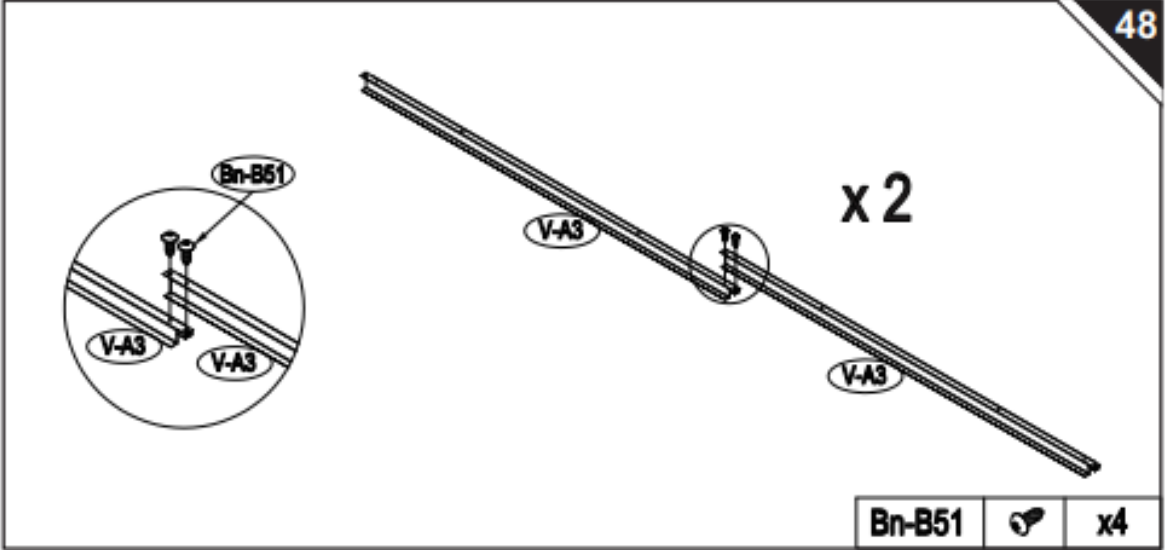







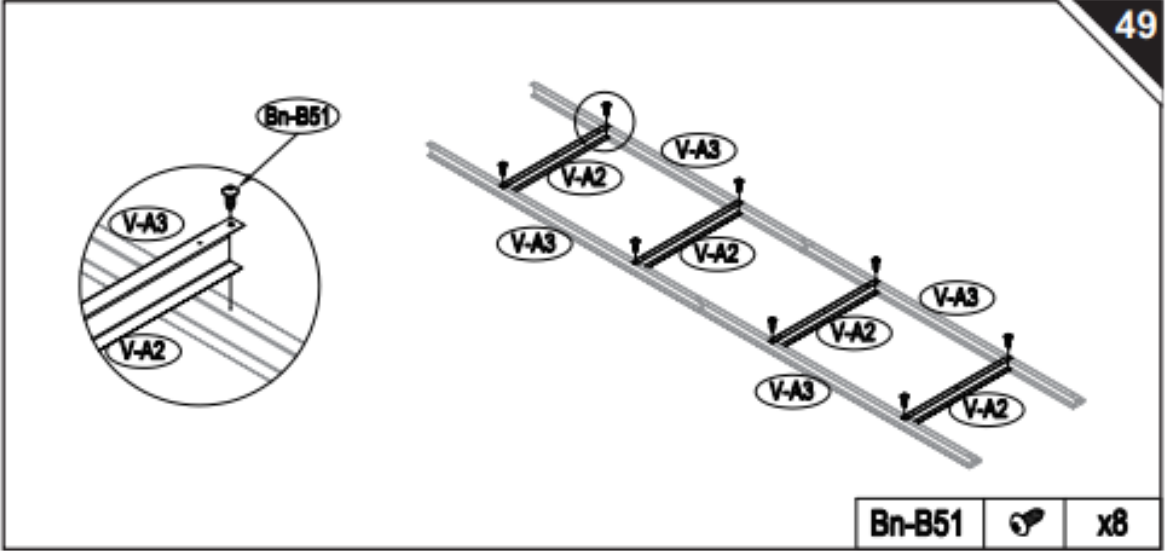



48



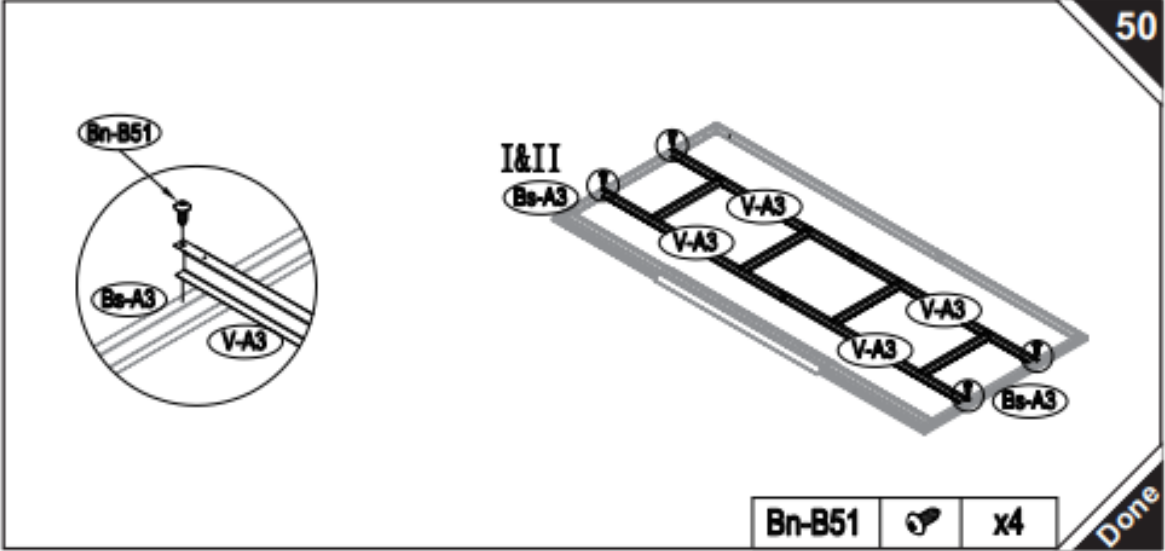
Bn-B51  x4


49



Bn-B51  x8

50



Bn-B51  x4

Done