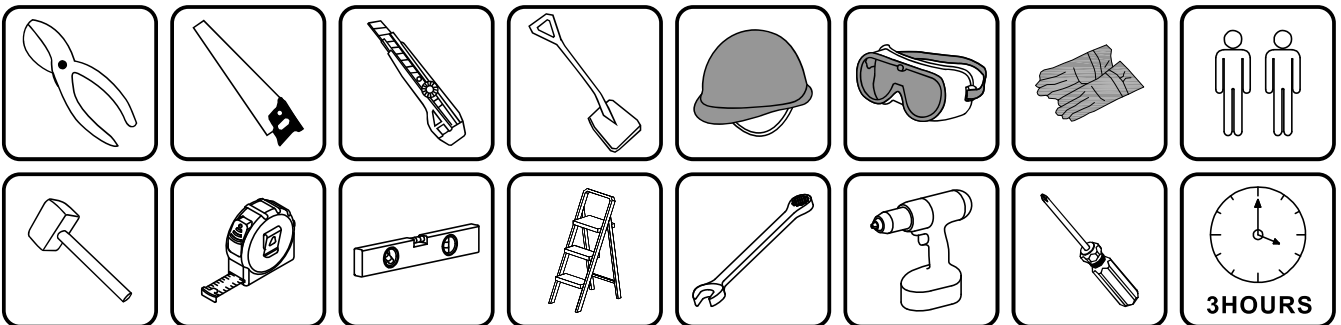
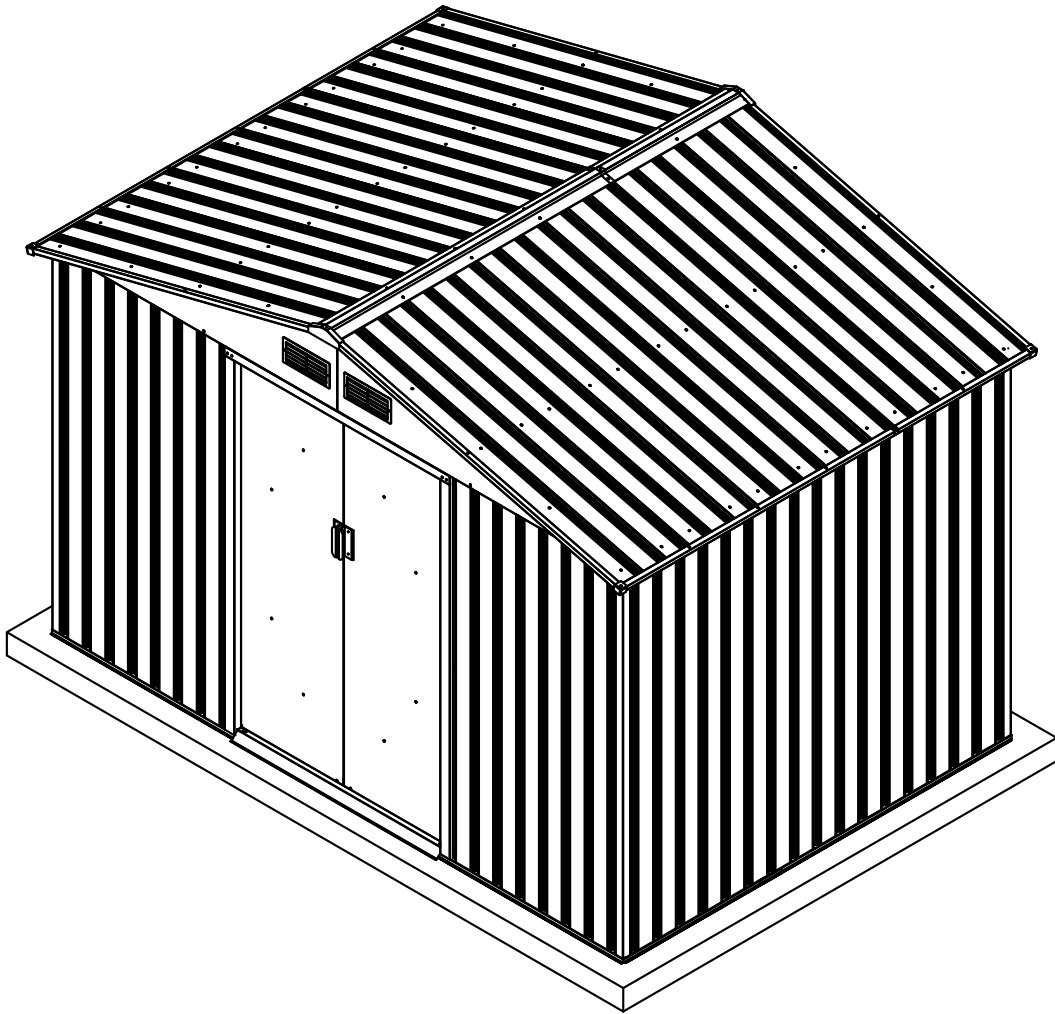


# Outsunny

INbcb012V01\_GL

**845-031**



## ΕΓΧΕΙΡΙΔΙΟ ΣΥΝΑΡΜΟΛΟΓΗΣΗΣ & ΟΔΗΓΙΩΝ

**Οδηγίες συναρμολόγησης:**

Εξετάζοντας όλες τις οδηγίες και τις κατάλληλες πληροφορίες πριν ξεκινήσετε, βεβαιωθείτε ότι ακολουθείτε προσεκτικά τη σειρά βημάτων για επιτυχημένα αποτελέσματα.

**Βάση δαπέδου:**

Μια καλή τοποθεσία για το αποθηκευτικό κτίριο είναι ένας τετράγωνος και επίπεδος χώρος με καλή αποστράγγιση.

Ένα ισχυρό πλαστικό φύλλο (πάχος: τουλάχιστον 1 SOμm) πρέπει να τοποθετηθεί κάτω από τη βάση για να βοηθήσει στη μείωση της ανερχόμενης υγρασίας από το έδαφος, μειώνοντας έτσι τη συσσώρευση συμπύκνωσης στο υπόστεγο. Το κτήριο αποθήκευσης σας πρέπει να είναι αγκυρωμένο για να αποφευχθεί η ζημιά από τον άνεμο. Αφού ασφαλιστεί, συνιστάται ιδιαίτερα η εφαρμογή σιλικόνης κατά μήκος του εσωτερικού της ράγας βάσης για την ελαχιστοποίηση της συμπύκνωσης.

**Λίστα ανταλλακτικών και ανταλλακτικών:**

Πριν ξεκινήσετε, διαχωρίστε και αναγνωρίστε όλα τα εξαρτήματα και το υλικό για να βεβαιωθείτε ότι διαθέτετε όλα τα απαραίτητα εξαρτήματα για το κτίριό σας (ανατρέξτε στη σελίδα Λίστα ανταλλακτικών).

Εάν διαπιστώσετε ότι λείπει κάποιο εξάρτημα, ενημερώστε τον πωλητή εντός μίας εβδομάδας από την παραλαβή του προϊόντος. Μην επιχειρήσετε να συναρμολογήσετε το κτίριο εάν λείπουν εξαρτήματα, διότι οποιοδήποτε κτίριο που έχει μείνει μερικώς συναρμολογημένο μπορεί να υποστεί σοβαρή ζημιά από ελαφρούς ανέμους.

{ Παρακαλούμε αποκόψτε το προστατευτικό στρώμα ασφαλείας πριν από τη συναρμολόγηση, κρατήστε την ετικέτα με τον αριθμό ανταλλακτικού εάν χρειάζεται)

Η ασφάλεια πρέπει να τεθεί στη θέση No. 1:

1 Επιλέξτε μια στεγνή και ήρεμη μέρα για τη συναρμολόγηση σας. Απαιτούνται ομαδικές εργασίες (δύο ή περισσότερα άτομα) κατά τη συναρμολόγηση.

2 Φορώντας γάντια ασφαλείας, προστασία ματιών και μακριά μανίκια κατά τη συναρμολόγηση για την αποφυγή τραυματισμού. Δώστε προσοχή στην αιχμηρή άκρη ορισμένων εξαρτημάτων.

3 Δεν επιτρέπεται η είσοδος παιδιών και κατοικίδιων στο εργοτάξιο.

4 Μην συγκεντρώνετε ποτέ το συνολικό σας βάρος στην οροφή του κτιρίου. Όταν χρησιμοποιείτε μια σκάλα, βεβαιωθείτε ότι είναι ασφαλής.

**Φροντίδα & Συντήρηση:**

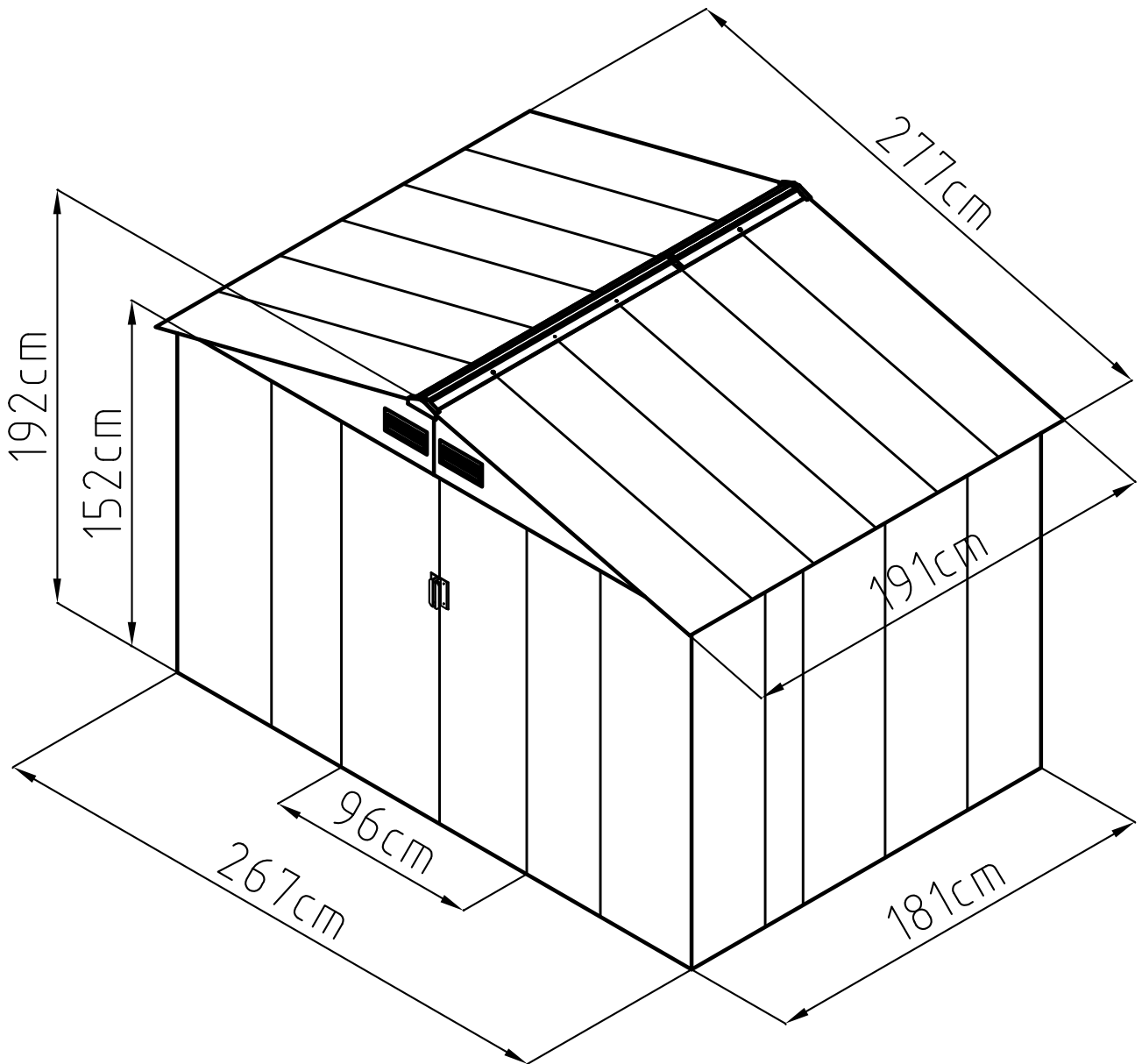
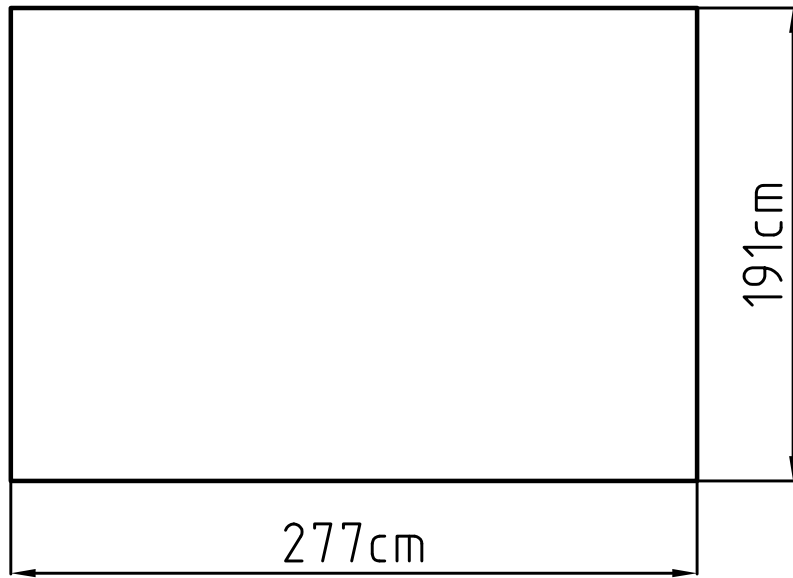
1 Διατηρήστε το υπόστεγο καθαρό με μαλακό πανί, χρησιμοποιήστε νερό εάν χρειάζεται.







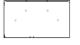
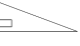



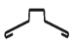





2 Κρατήστε τις ράγες της πόρτας μακριά από βρωμιά και άλλα πράγματα που τις εμποδίζουν να γλιστρήσουν εύκολα.


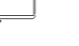


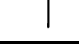


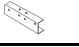

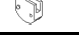











3 Καθαρίστε το χιόνι με τα απαραίτητα εργαλεία για να βεβαιωθείτε ότι είναι ασφαλές να μπει μέσα. Το δυνατό χιόνι μπορεί να προκαλέσει κατάρρευση, βεβαιωθείτε για την ασφάλεια πριν μπει μέσα.

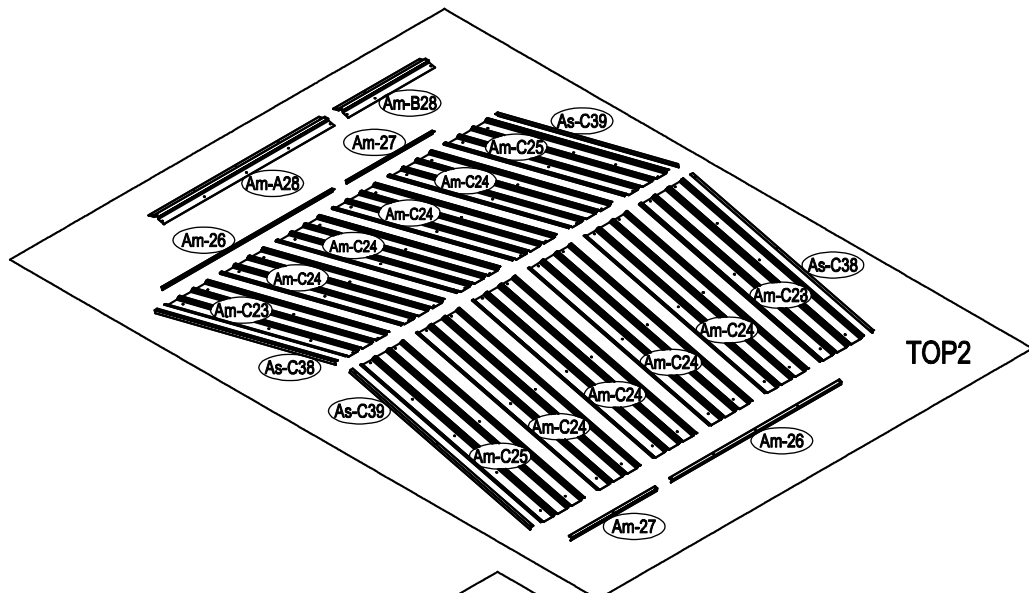
4 Το υπόστεγο δεν είναι φτιαγμένο για να ζει αλλά να αποθηκεύει πράγματα.

5 Παρακαλούμε προσθέστε λίγο λάδι στο επάνω και κάτω συρόμενο κανάλι της πόρτας για να κάνετε ομαλή ολίσθηση της πόρτας.

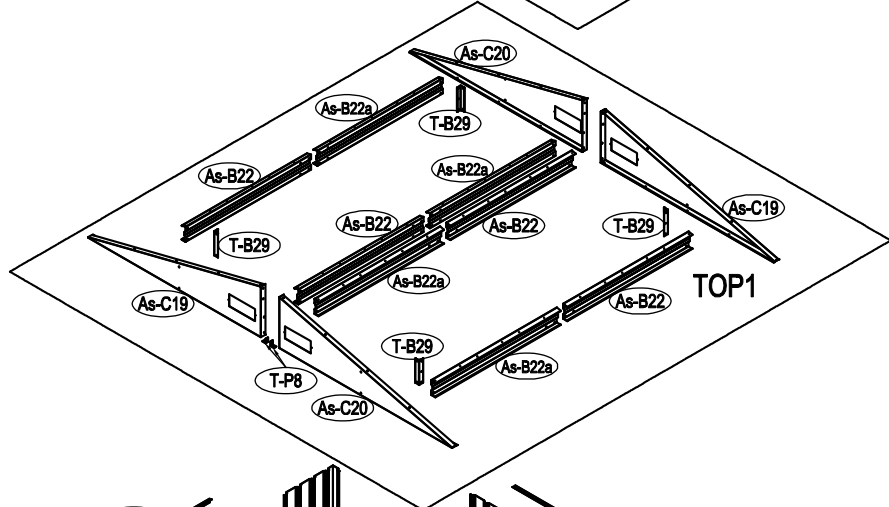


Name of parts	Section	QTY(pcs)
<b>Box 2/3</b>		
Bm-A7		12
Bm-A7a		2
Bm-A7b		2
Am-C23		2
Am-C25		2
Instruction manual		1
<b>Box 1/3</b>		
Am-C24		8
Bm-8		4
Bm-A30		1
Bm-A35		1
As-C19		2
As-C20		2
Bm-B1		1
Bm-31		2
Bs-B11		1
Bs-B12		1
Am-A28		1
Am-B28		1
Bm-16		1
Bm-17		1
Bs-A18		1
Am-26		2
Am-27		2
As-C38		2
As-C39		2
As-B13		2
As-B15		2
<b>Box 3/3</b>		
Bm-A32		4

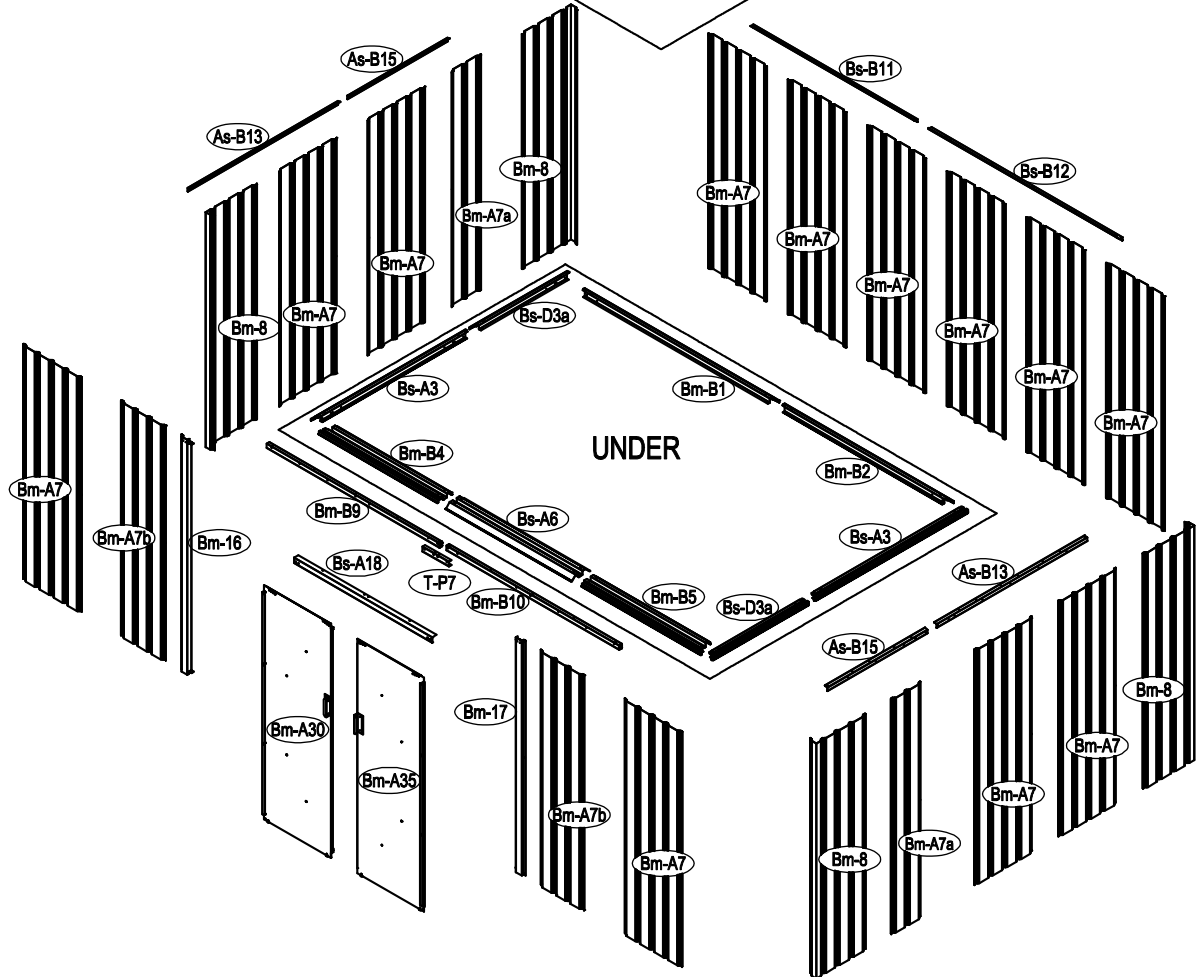
Name of parts	Section	QTY(pcs)
Bm-B2		1
Bs-A3		2
Bs-D3a		2
Bs-A33		1
Bs-A34		1
Bs-A36		1
Bs-A37		1
As-B22		
As-B22a	4	
Bm-B9		1
Bm-B10		1
T-B29		4
Bm-B4		1
Bm-B5		1
Bs-A6		1
T-P7		1
T-P1		4
T-P2		4
T-P3		4
T-P4		2
TP5A		4
T-P6		2
T-P8		2
Am-B40		234
Am-B41		269
Am-B42		20
Am-B43		99
Am-B44		133
V-A1		4
V-A3		4



TOP2

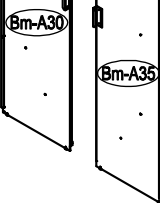


TOP1

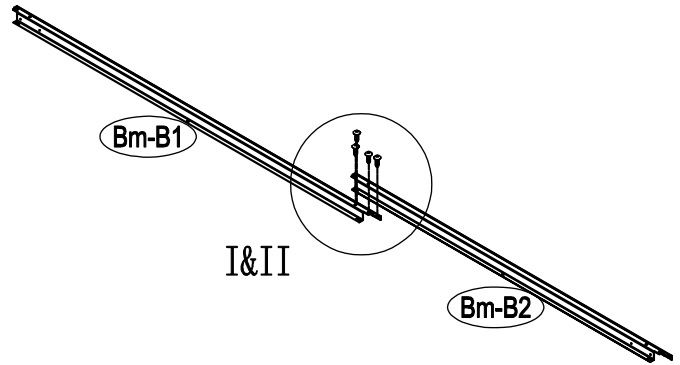
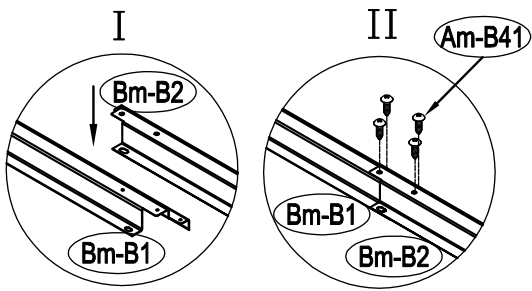



MIDDLE

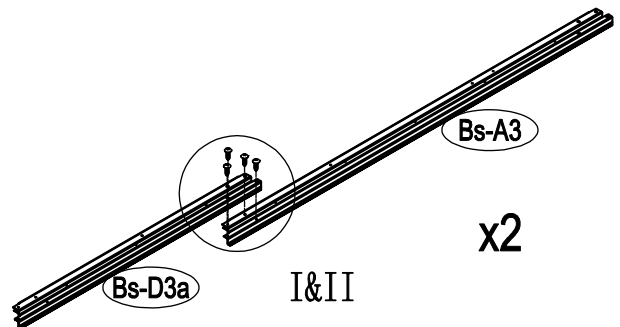
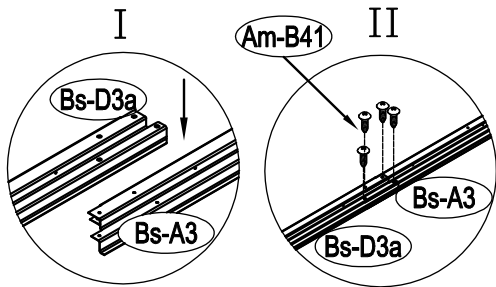
UNDER




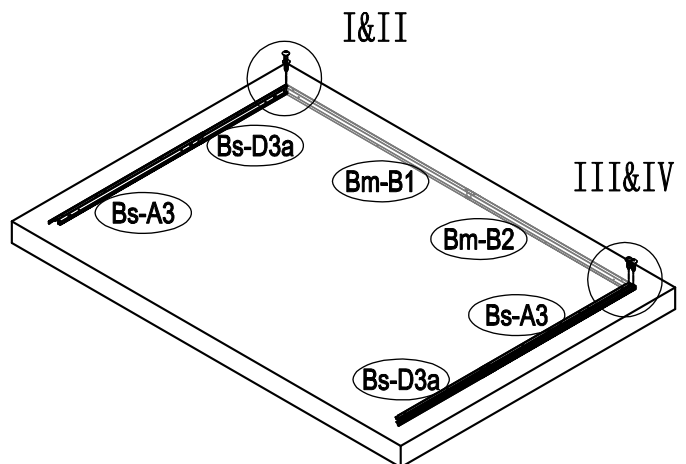
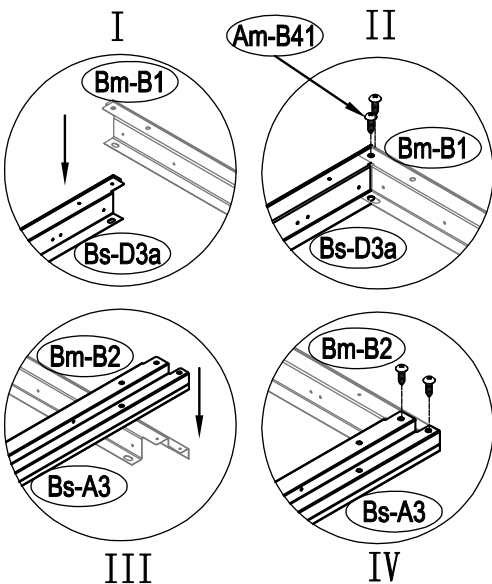





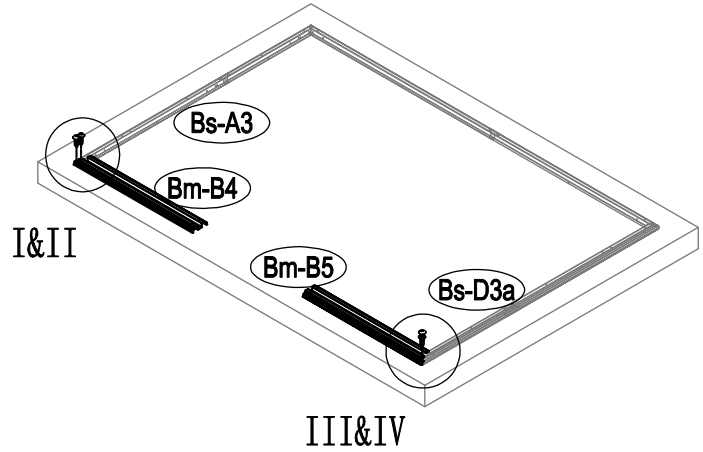
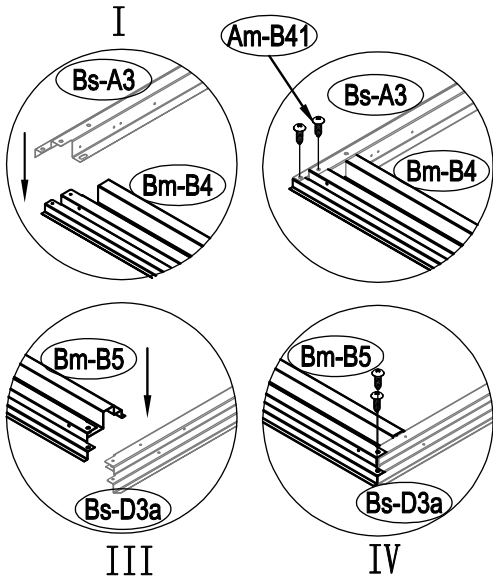
Am-B41		x4
--------	---	----




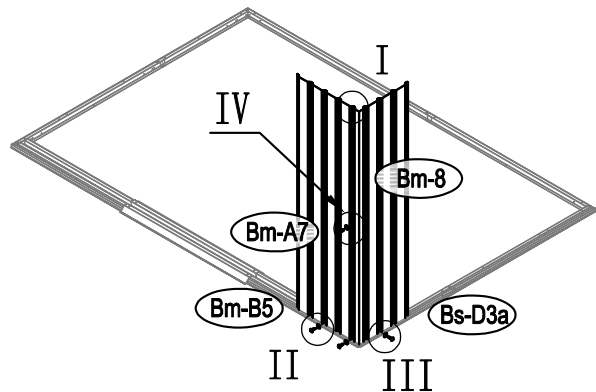
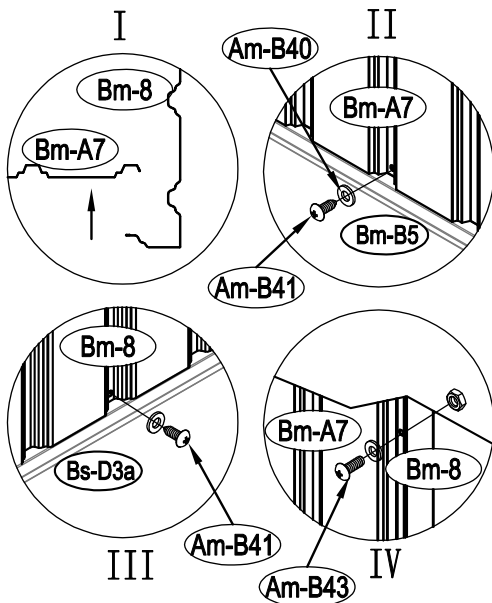
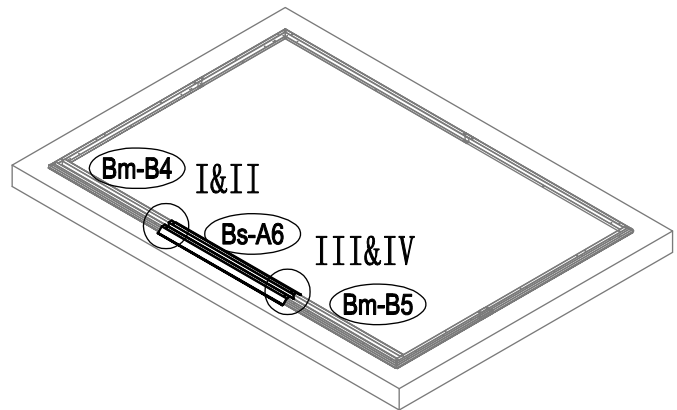
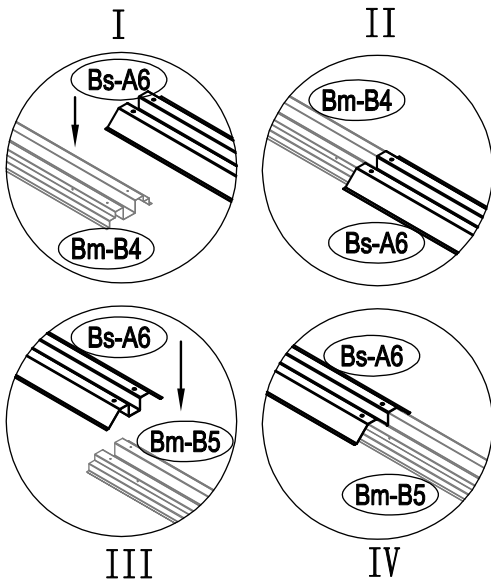
Am-B41		x8
--------	---	----





Am-B41		x4
--------	---	----

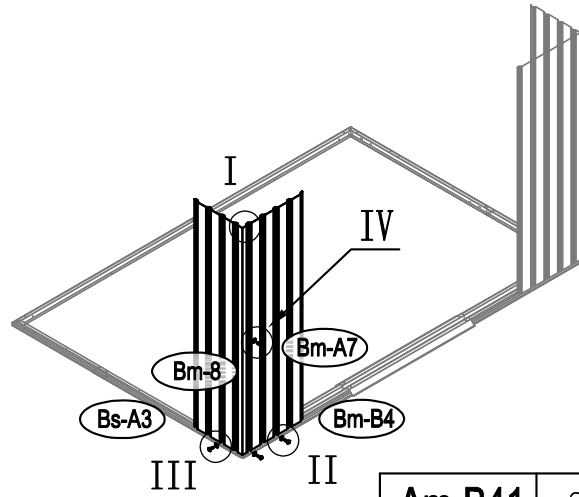
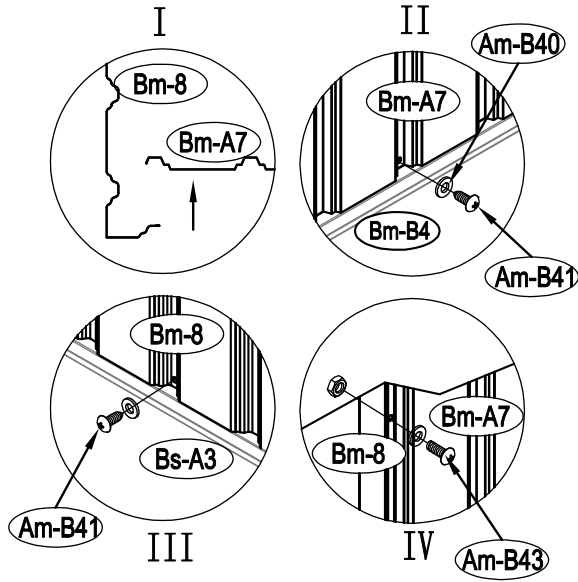


Am-B41		x4
--------	---	----

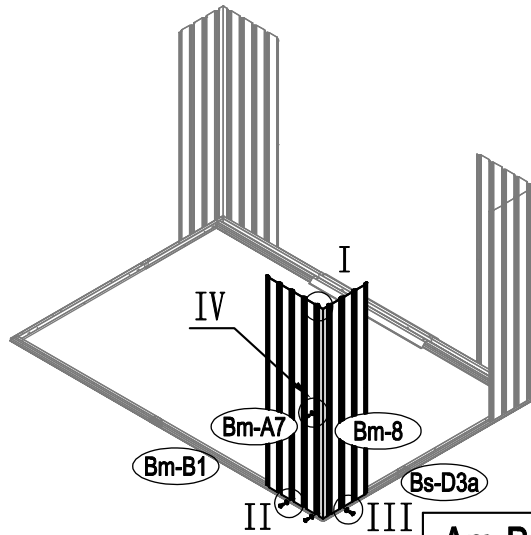
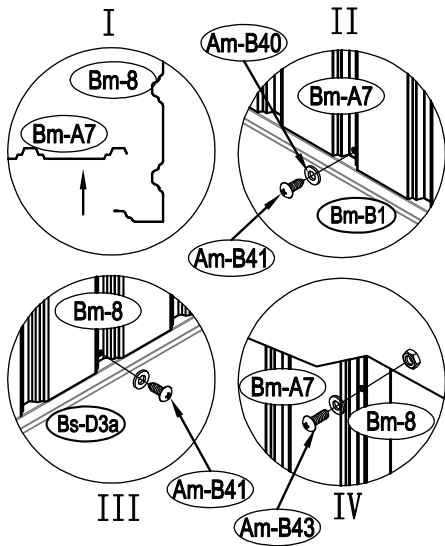


Am-B41		x3
Am-B43		x1

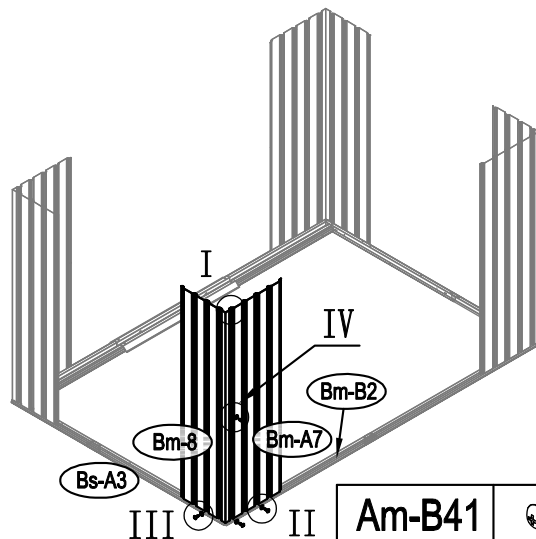
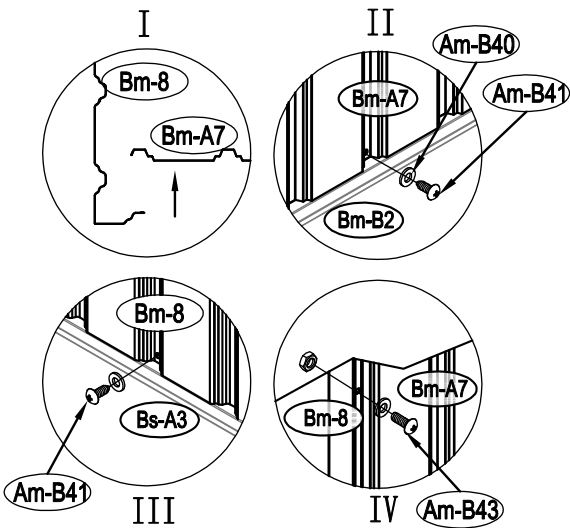




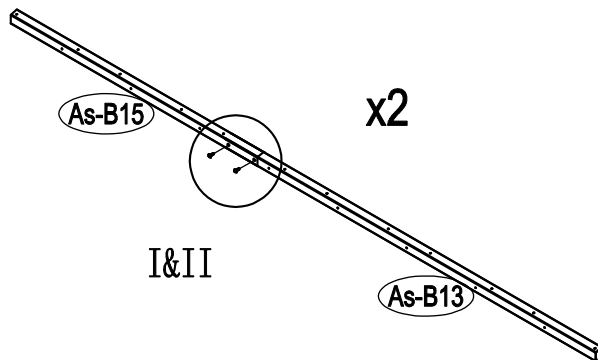
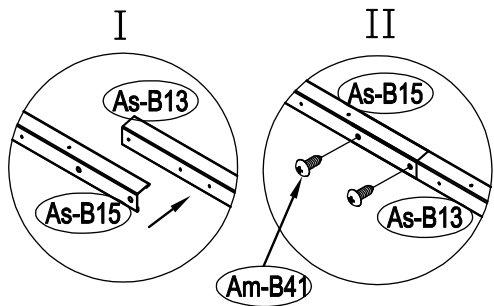
Am-B41		x3
Am-B43		x1




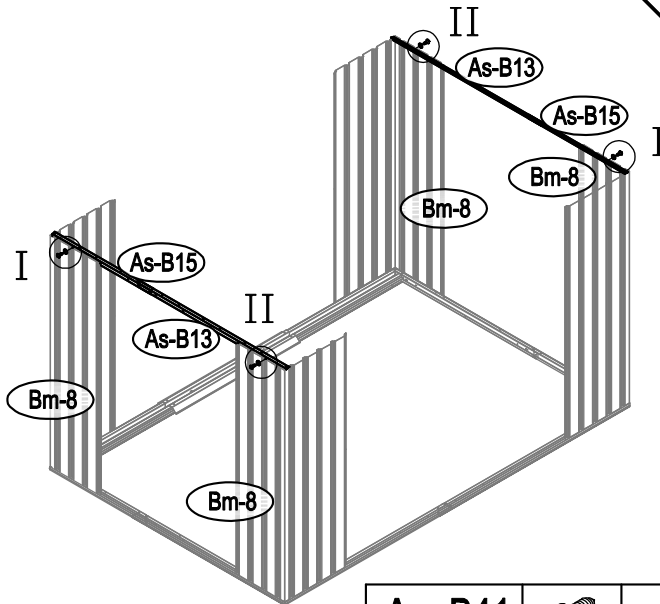
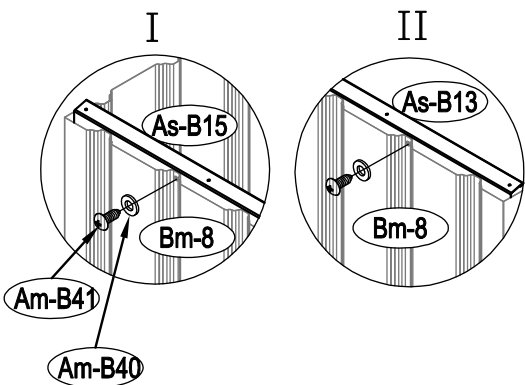
Am-B41		x3
Am-B43		x1




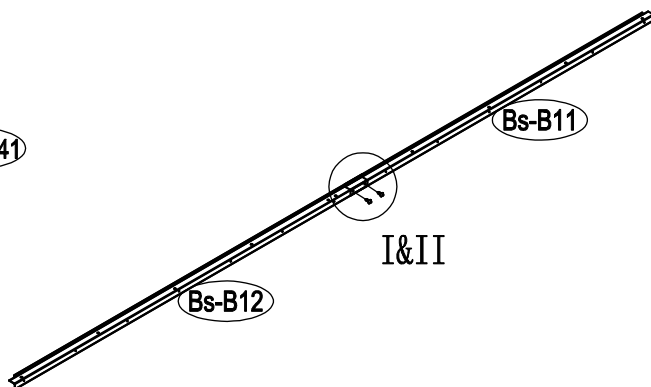
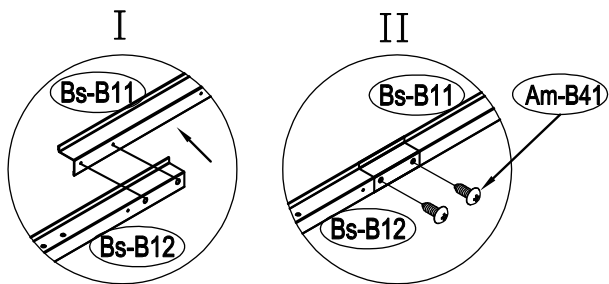
Am-B41		x3
Am-B43		x1




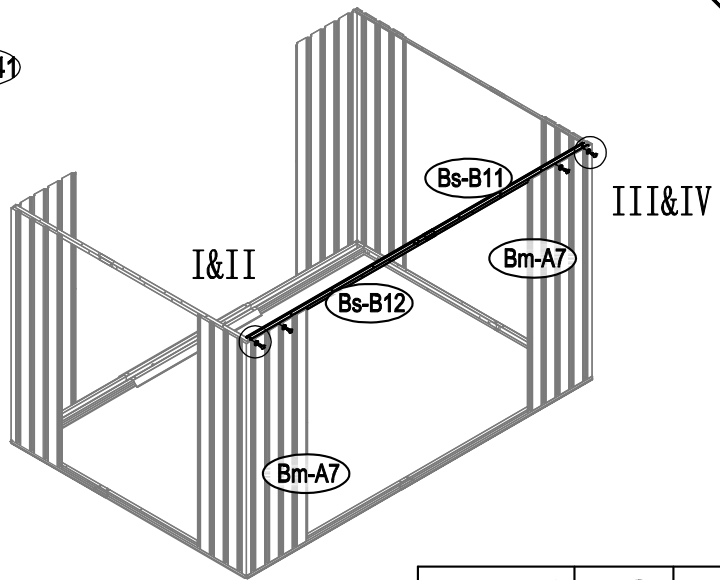
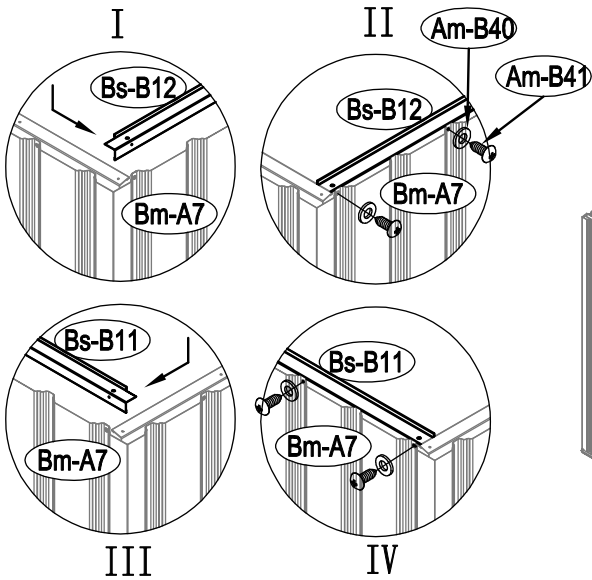
Am-B41		x4
--------	---	----




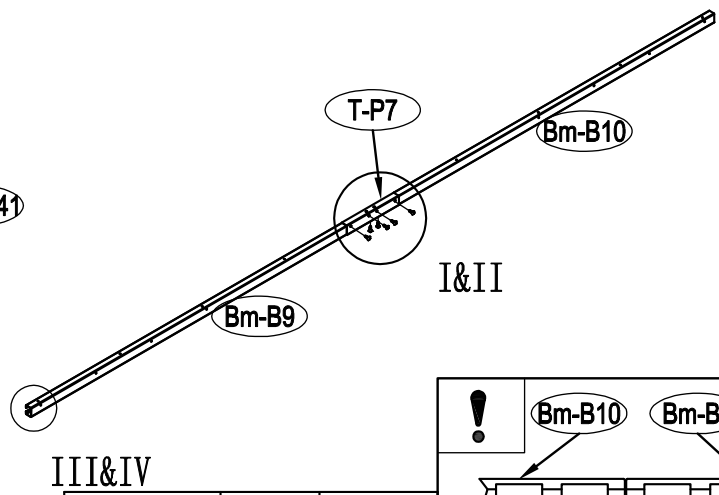
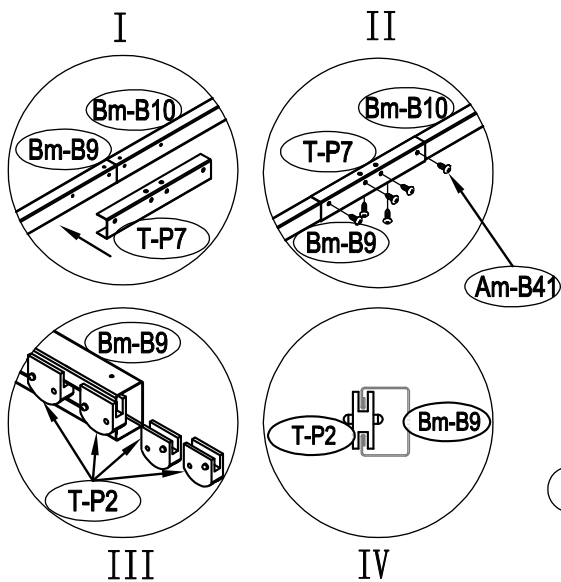
Am-B41		x4
--------	---	----




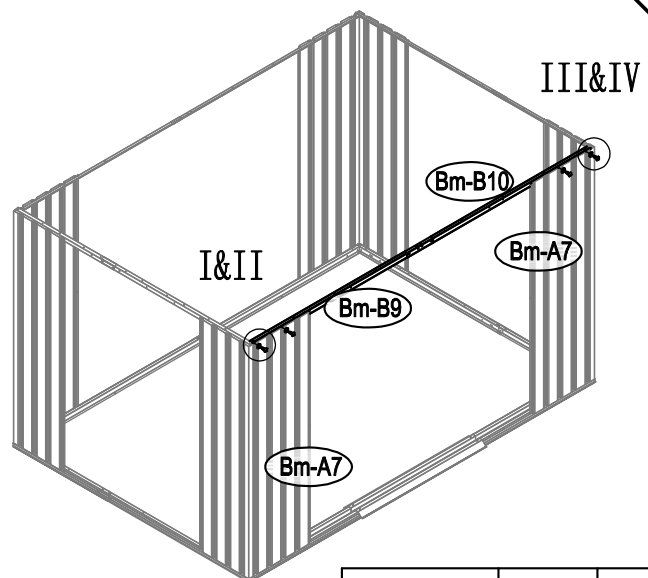
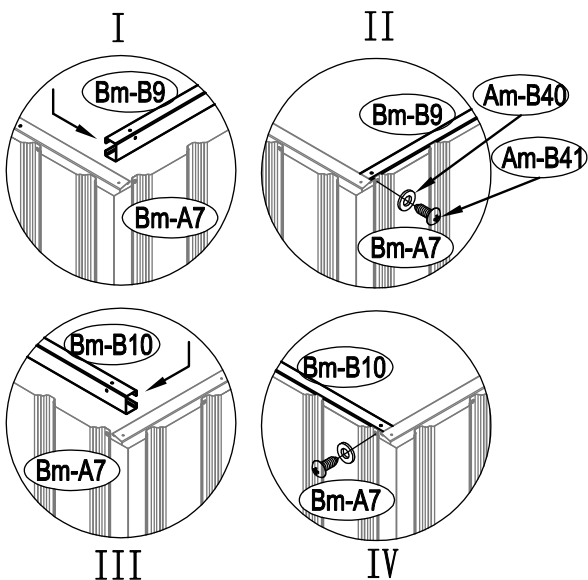
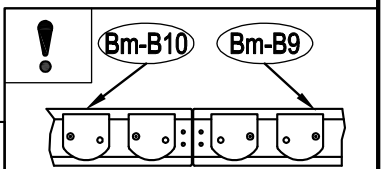
Am-B41		x2
--------	---	----




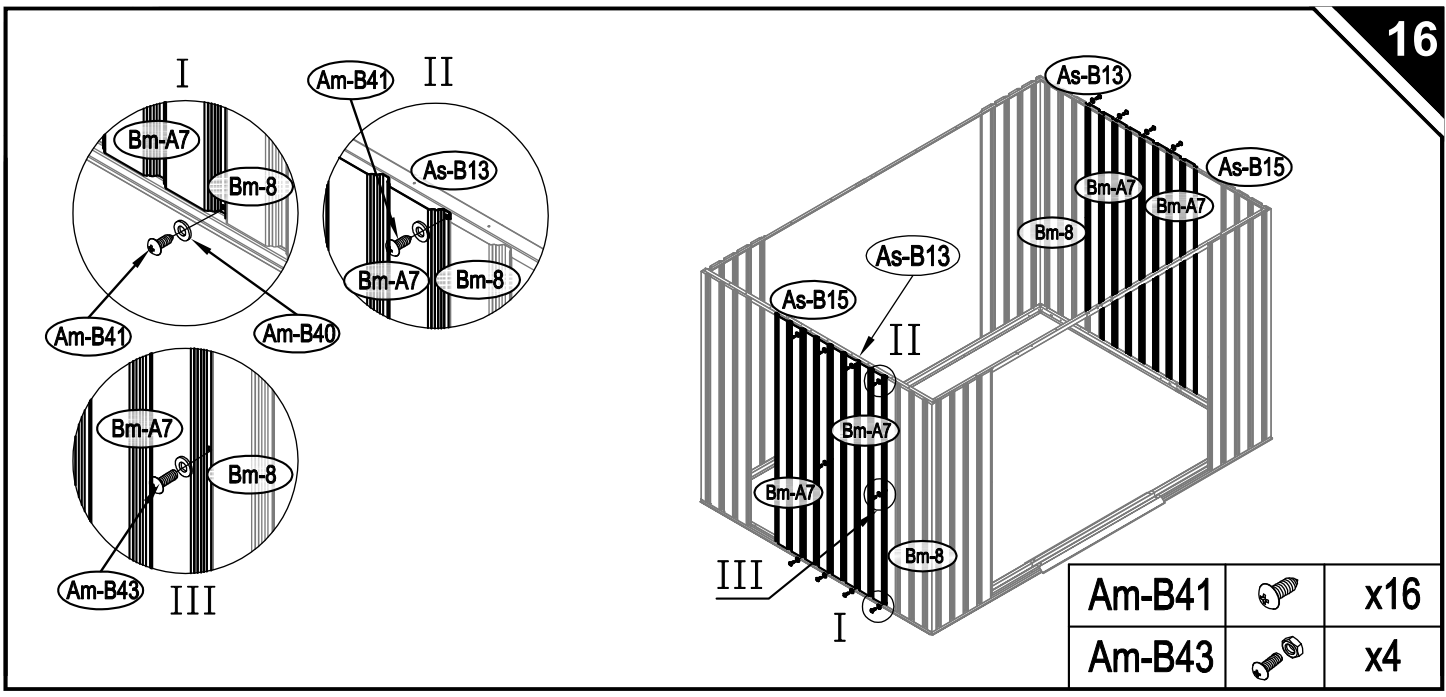
Am-B41  x4



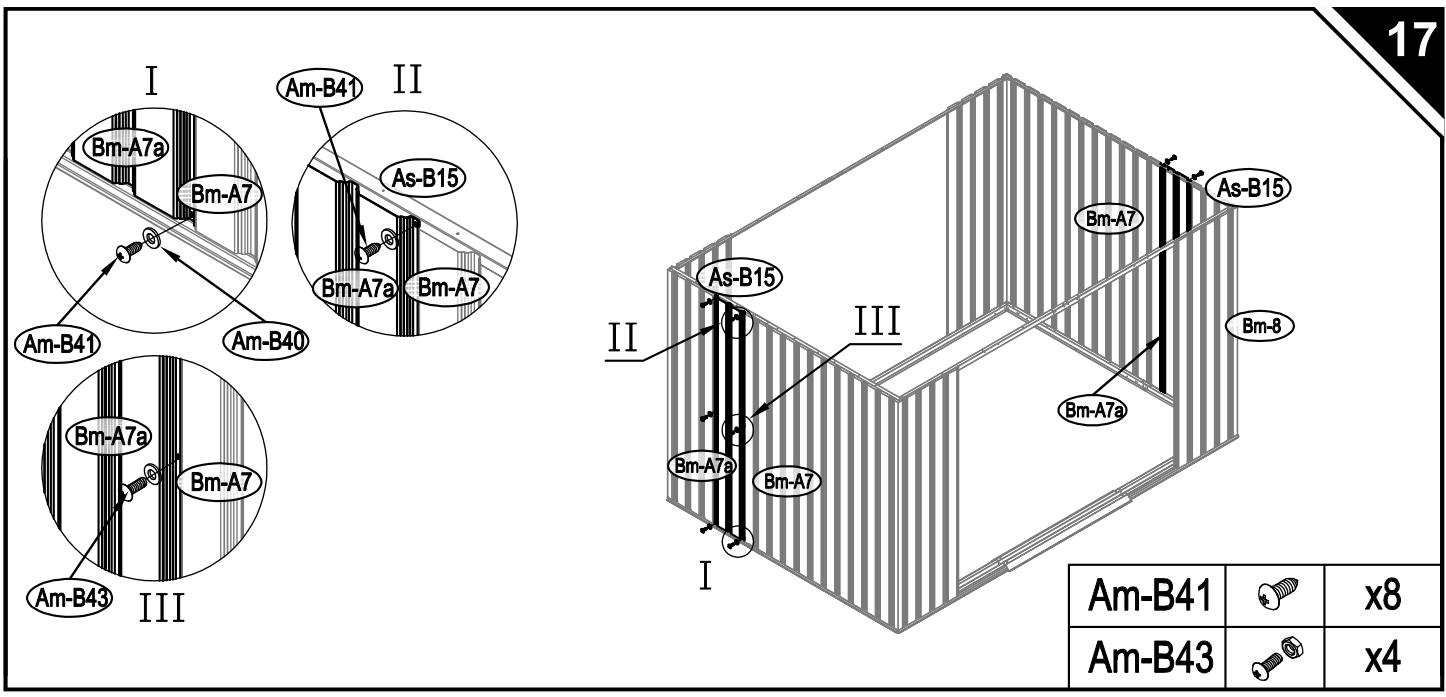
Am-B41  x6



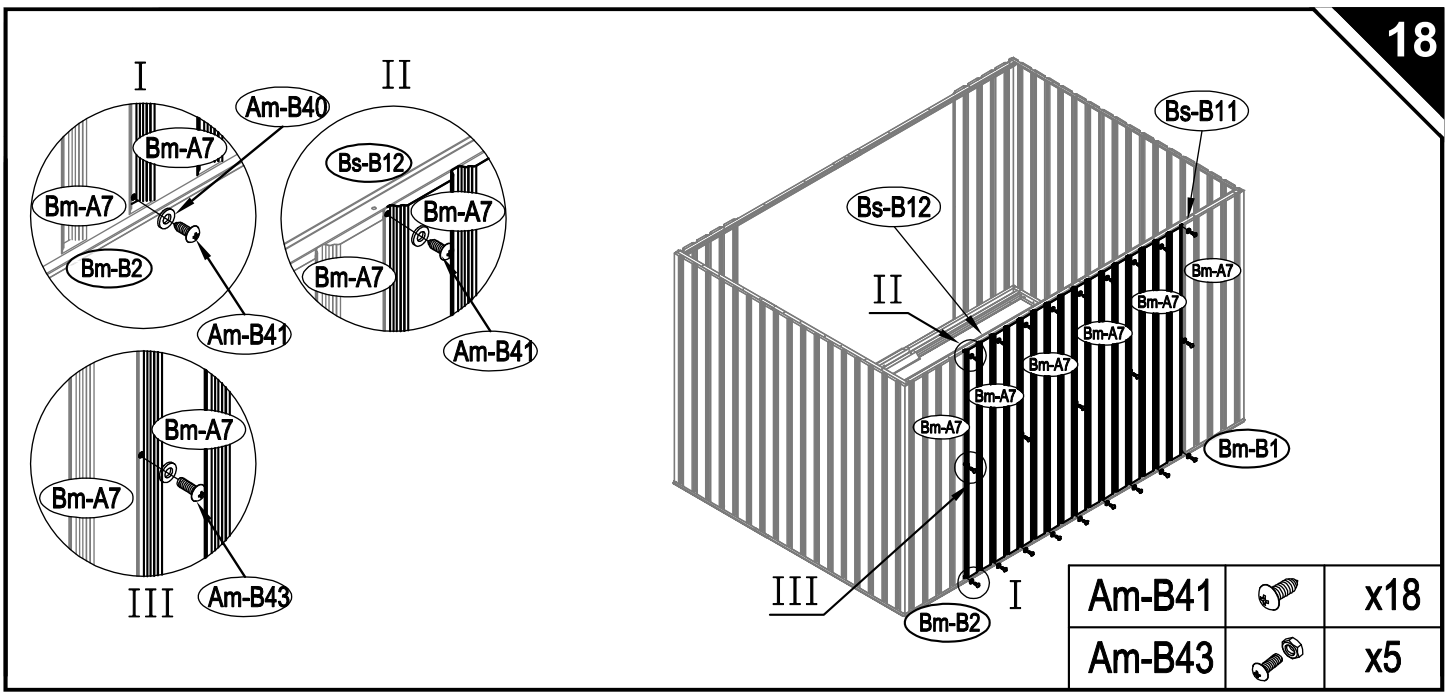
Am-B41  x4



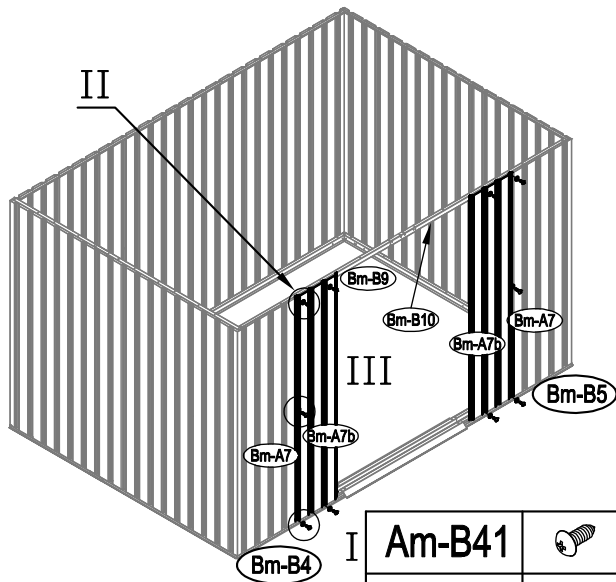
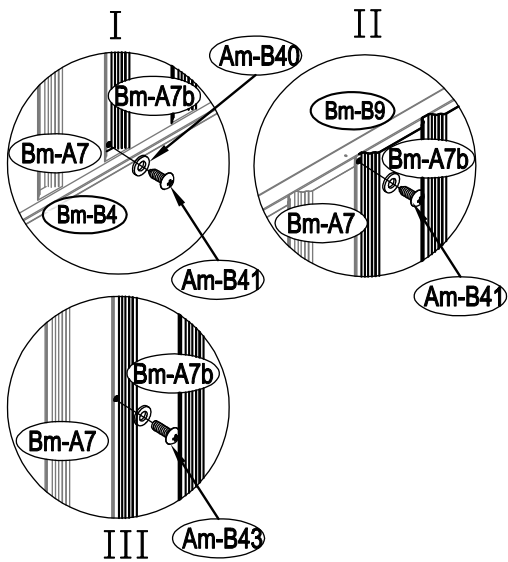
Am-B41		x16
Am-B43		x4



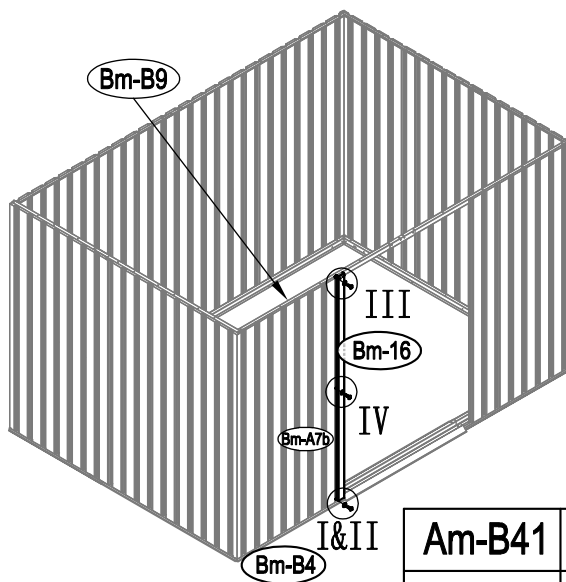
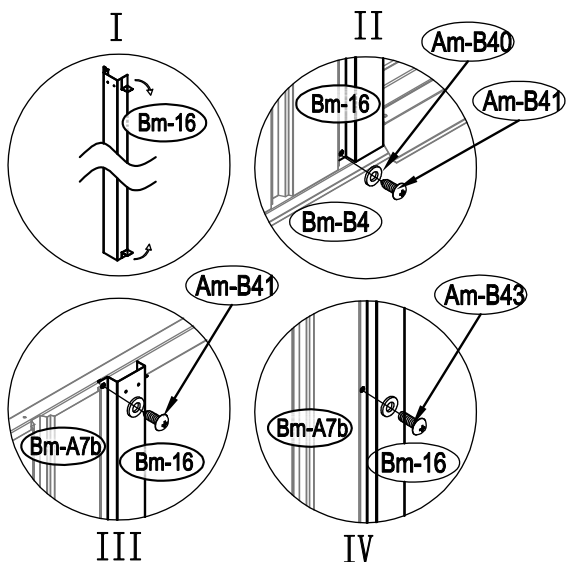
Am-B41		x8
Am-B43		x4



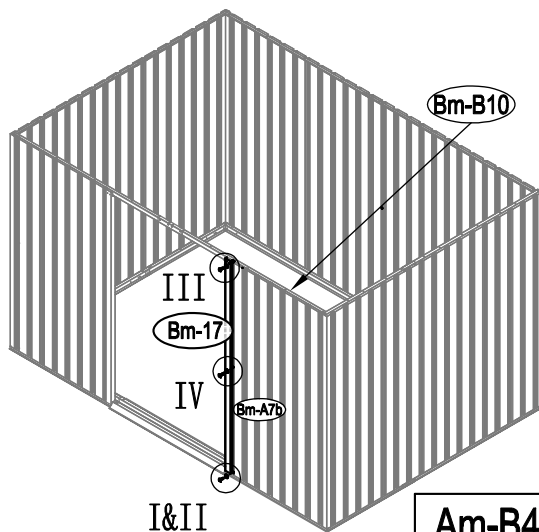
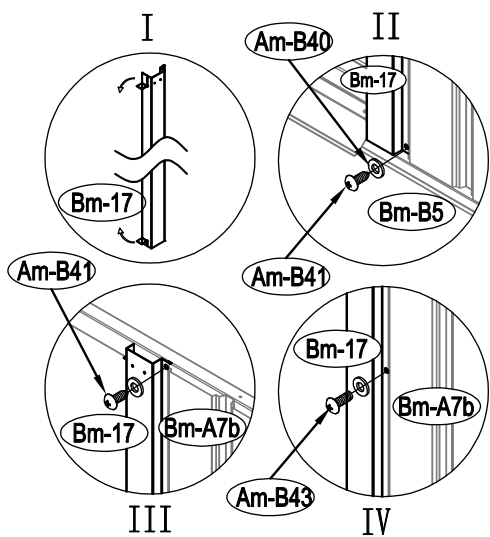
Am-B41		x18
Am-B43		x5



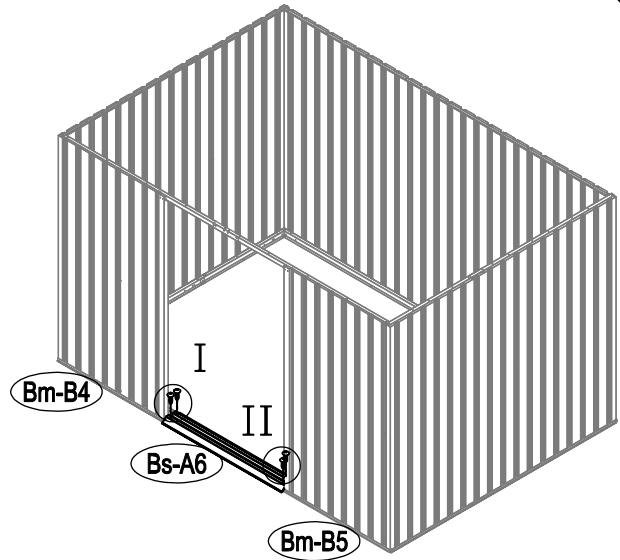
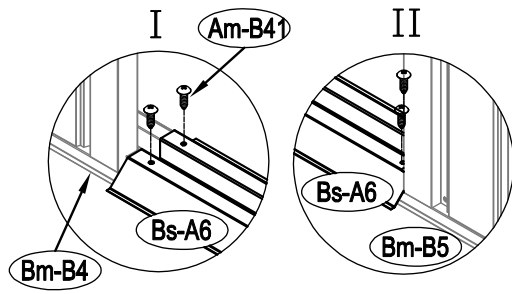
Am-B41		x8
Am-B43		x2




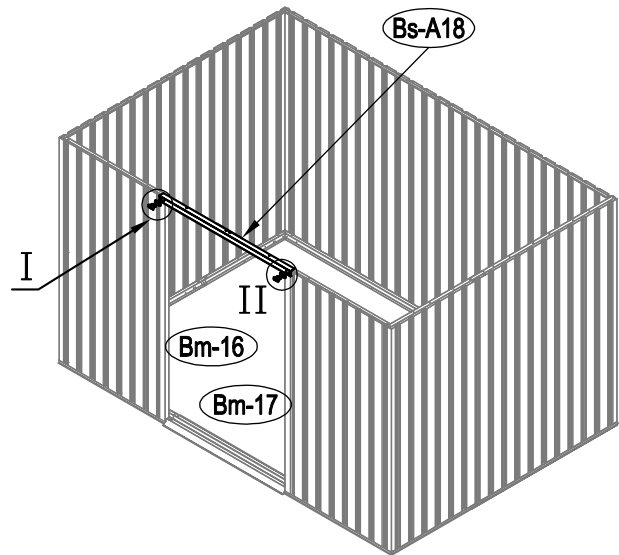
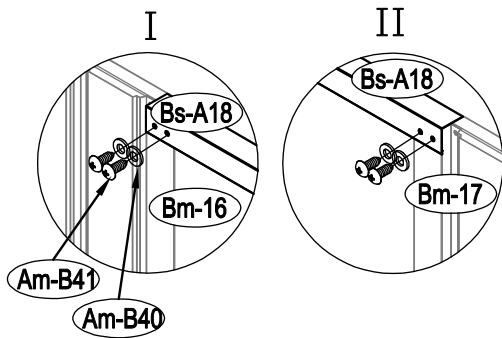
Am-B41		x2
Am-B43		x1




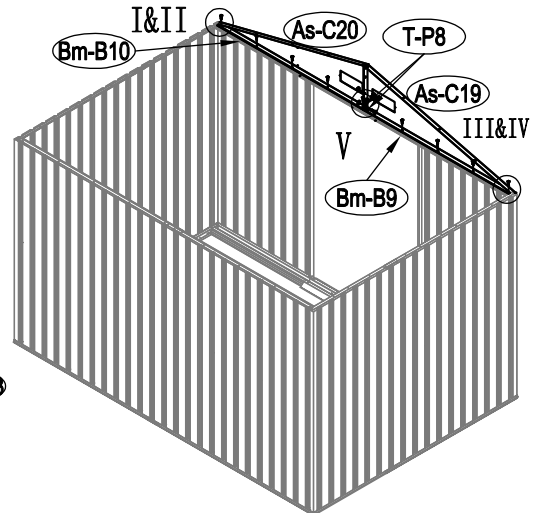
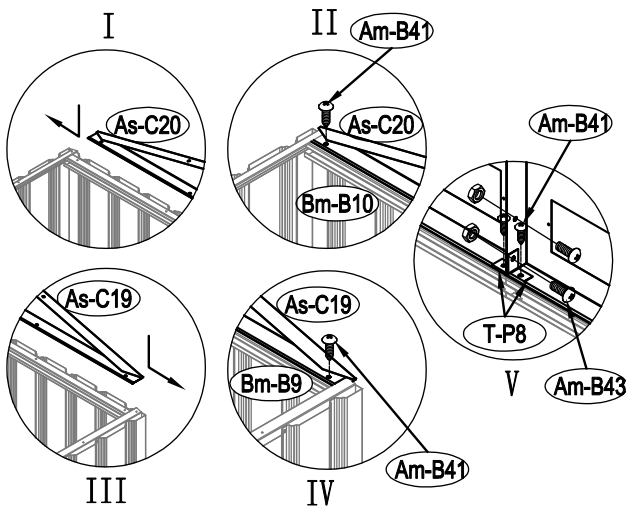
Am-B41		x2
Am-B43		x1





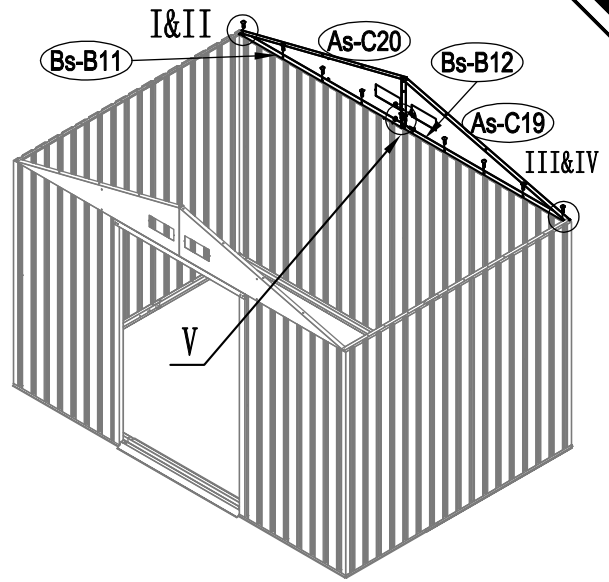
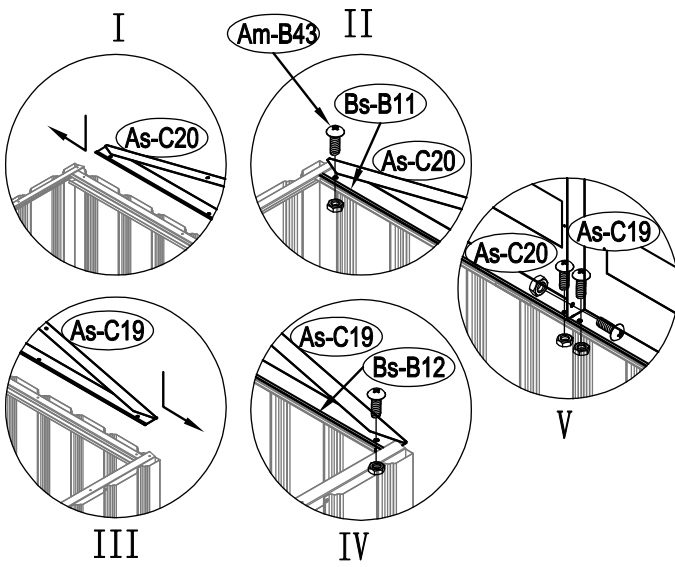
Am-B41		x4
--------	---	----




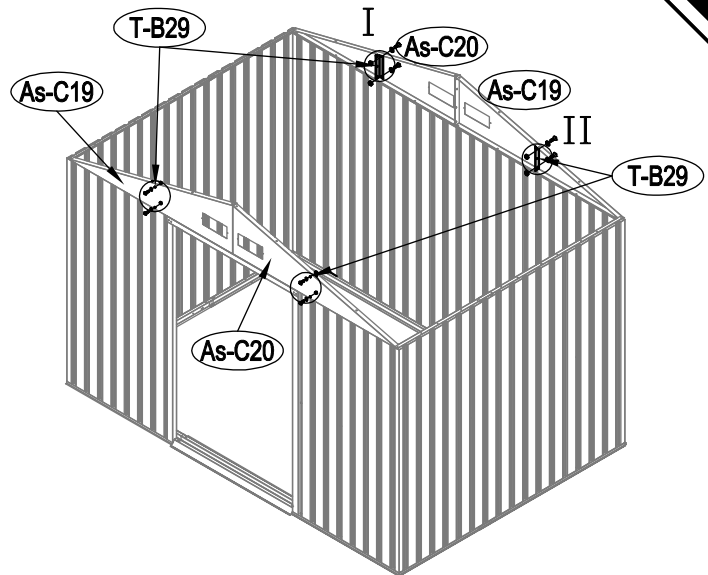
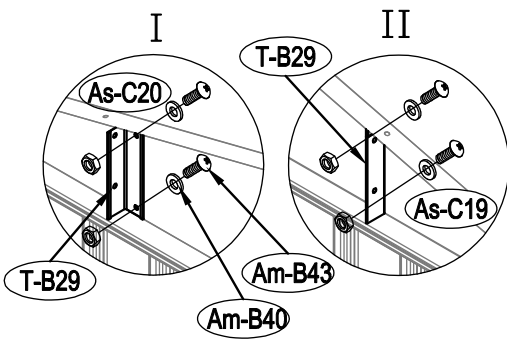
Am-B41		x4
--------	---	----




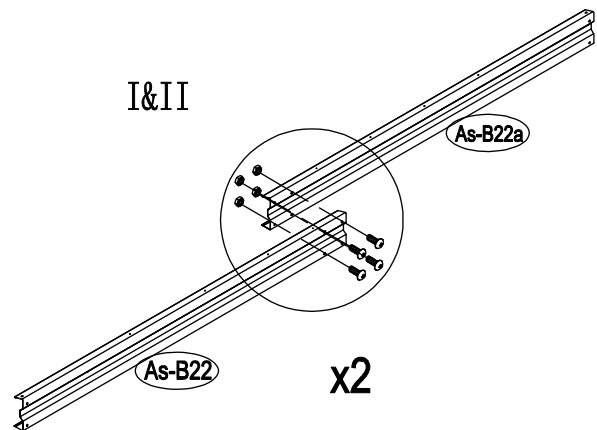
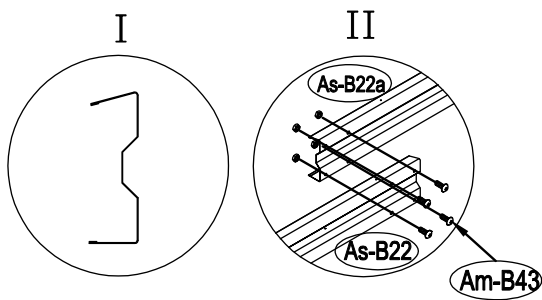
Am-B41		x10
Am-B43		x2




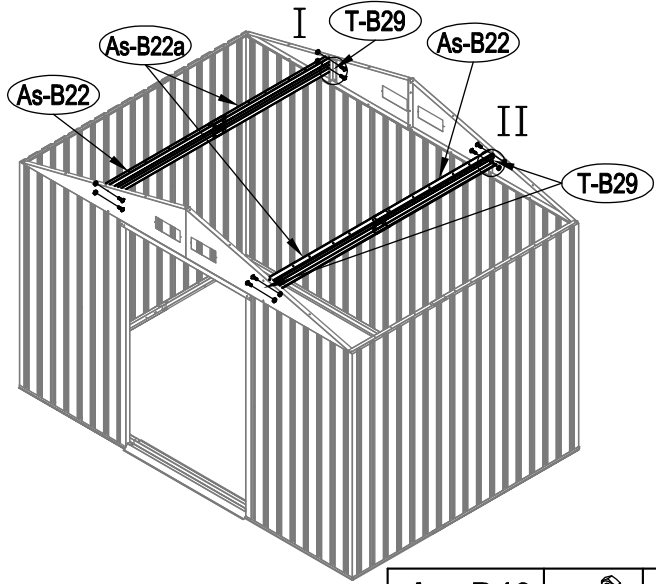
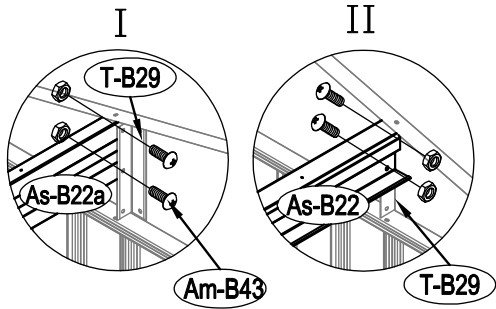
Am-B43  x12



Am-B43  x8



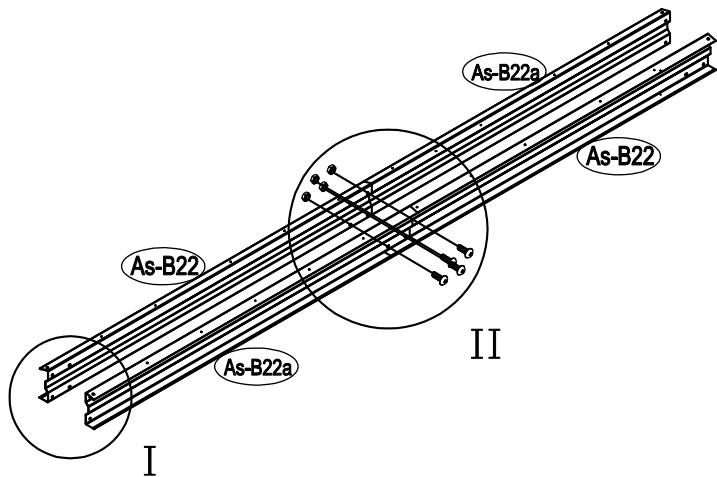
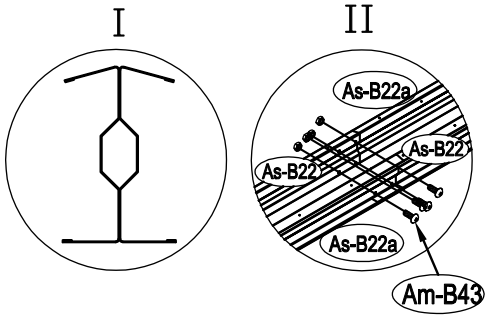
Am-B43  x8



Am-B43



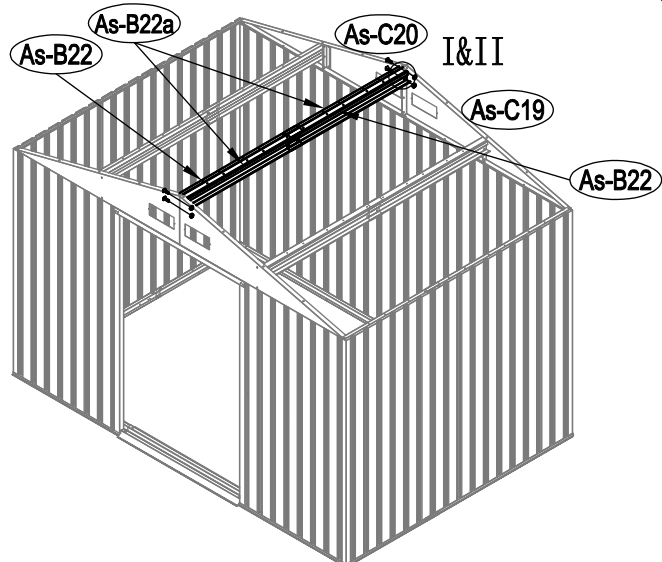
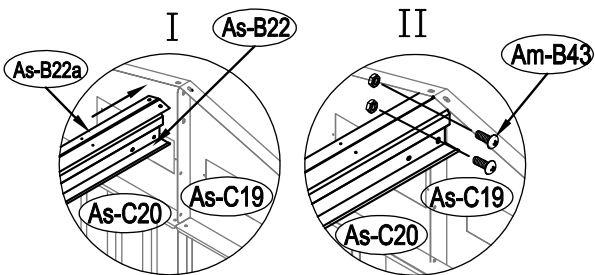
x8



Am-B43



x4

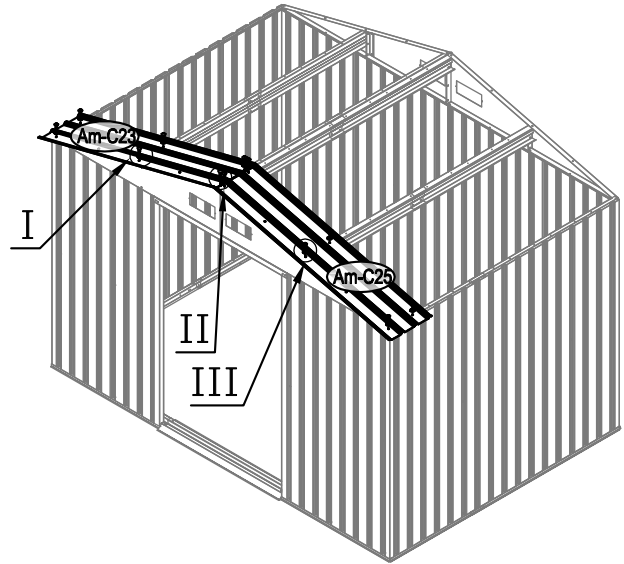
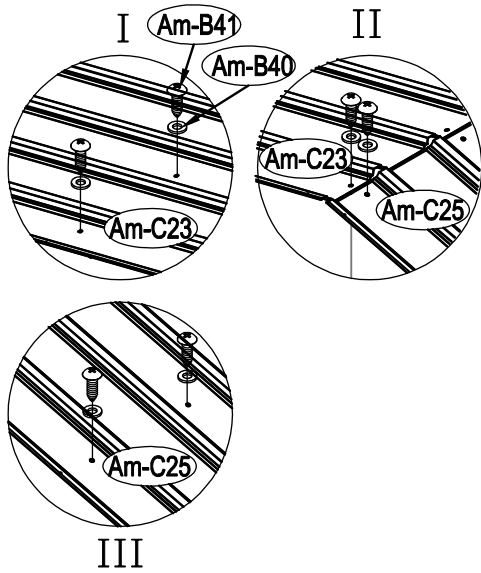



Am-B43

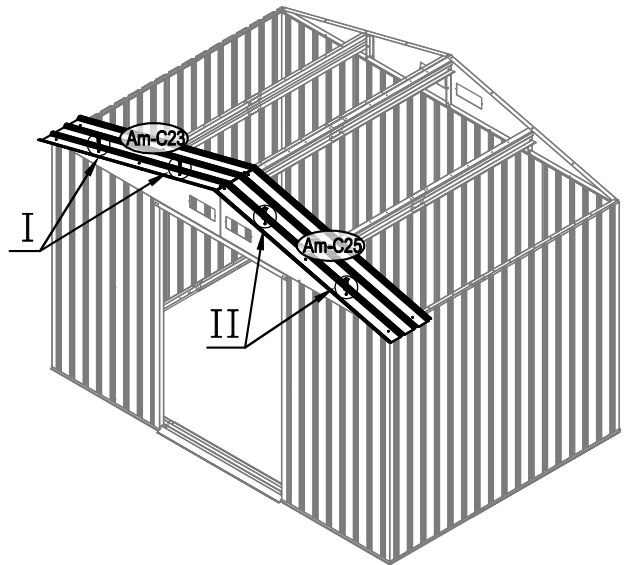
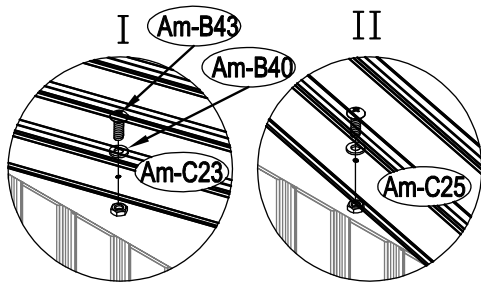



x4

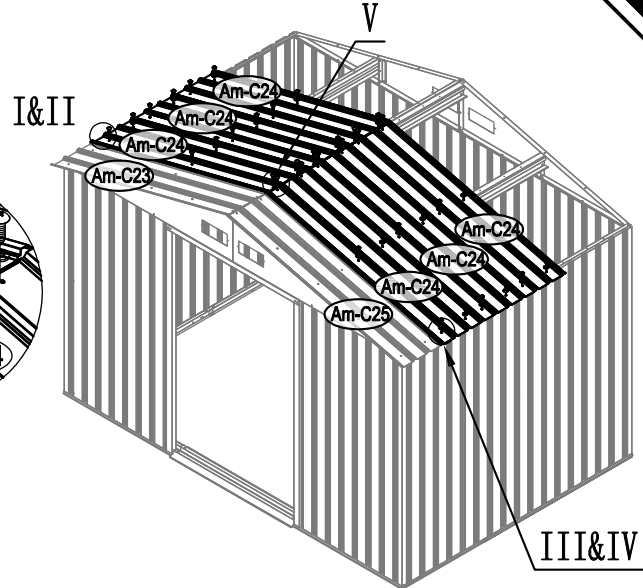
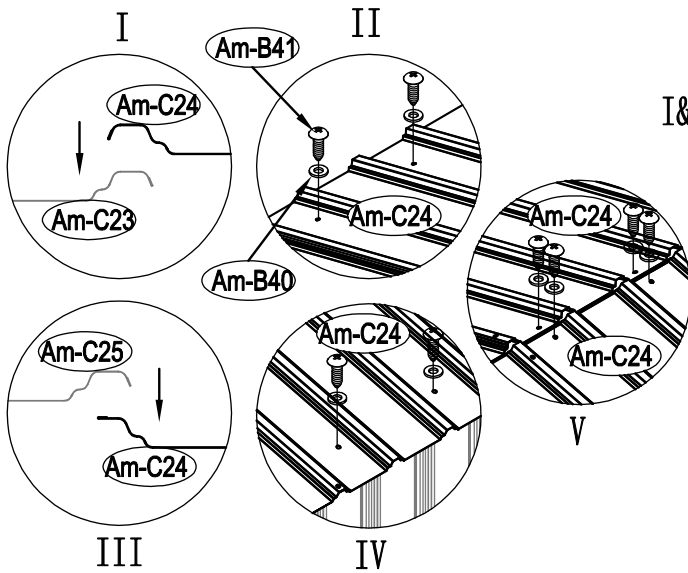





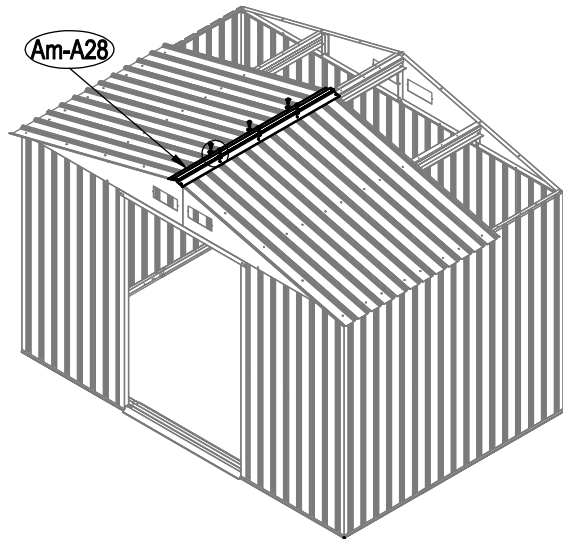
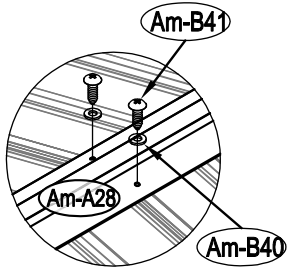
Am-B41  x12



Am-B43  x4



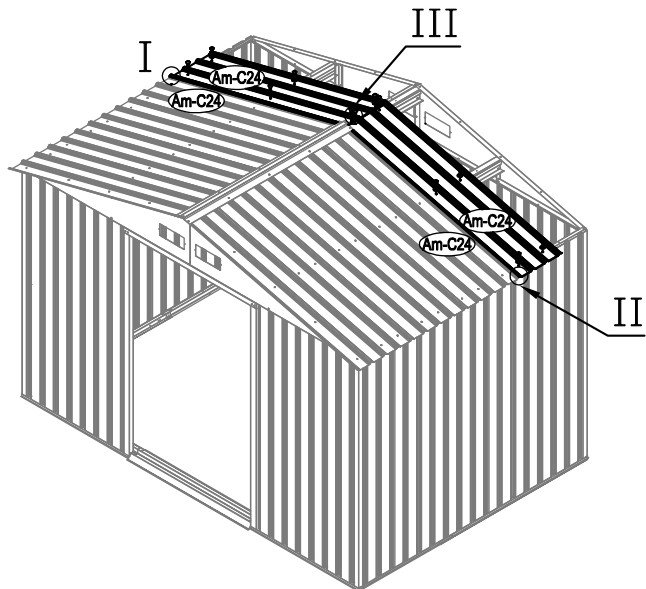
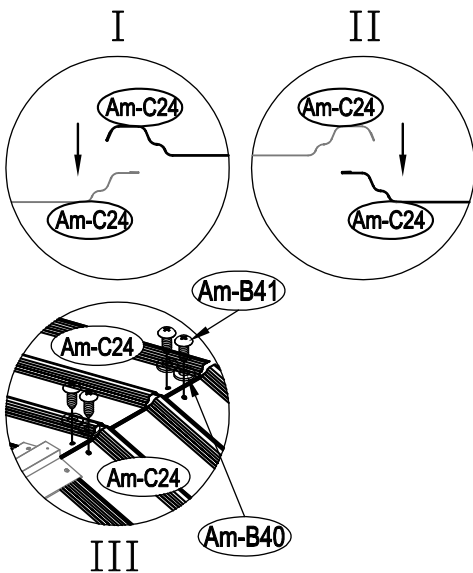
Am-B41  x36



Am-B41



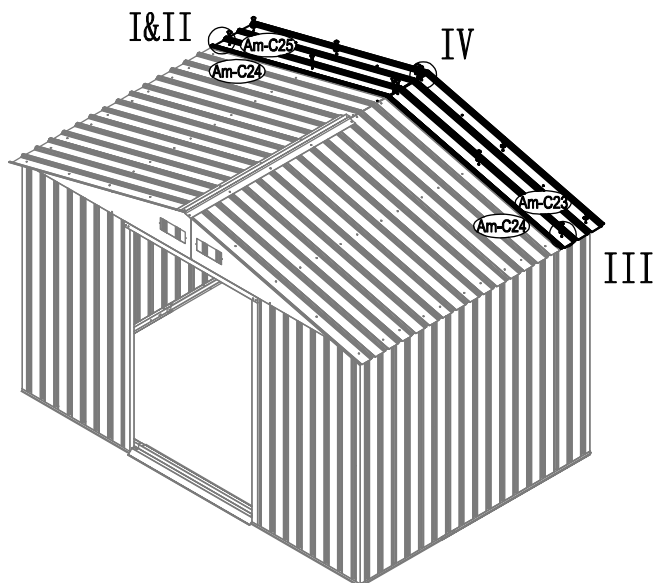
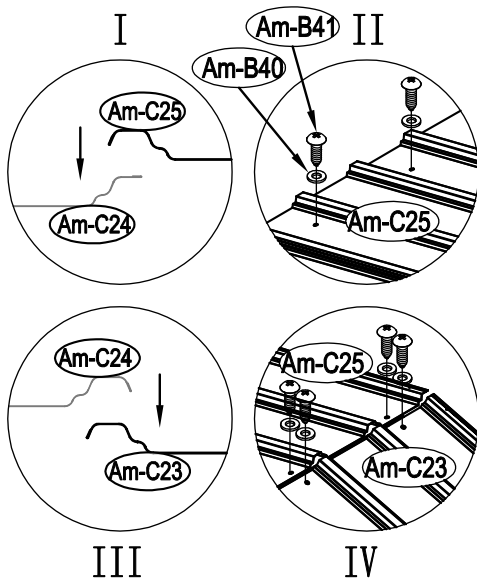
x6



Am-B41



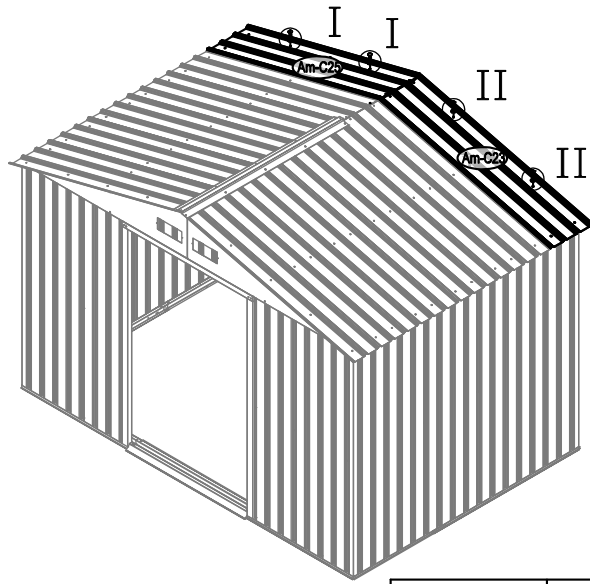
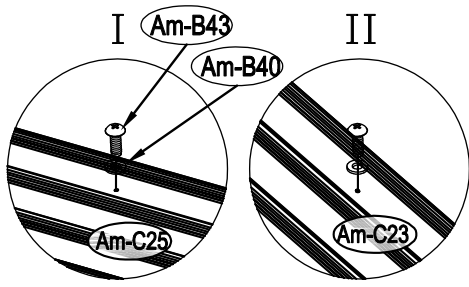
x12



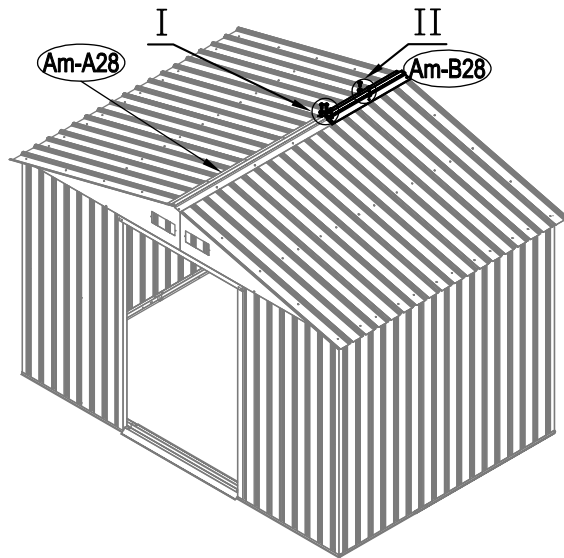
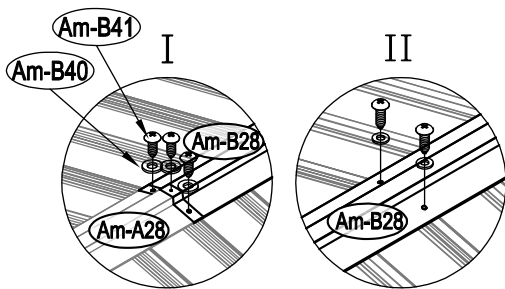
Am-B41




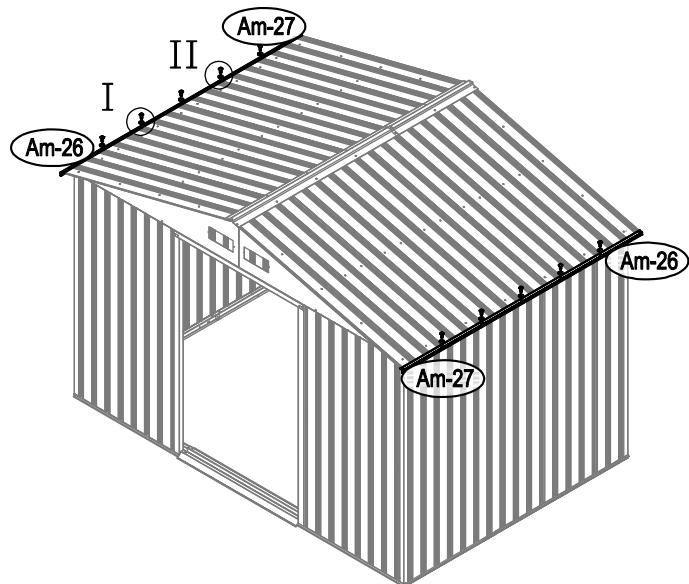
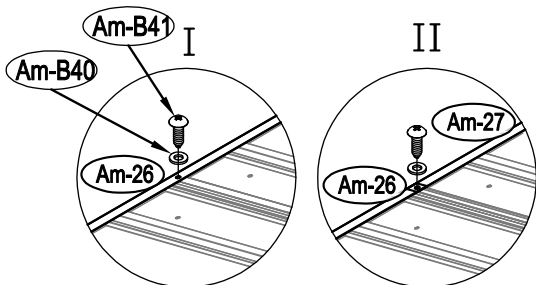
x12




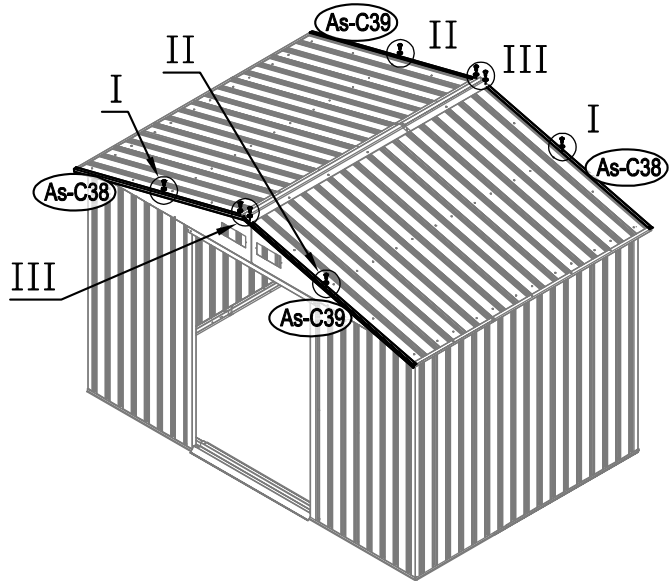
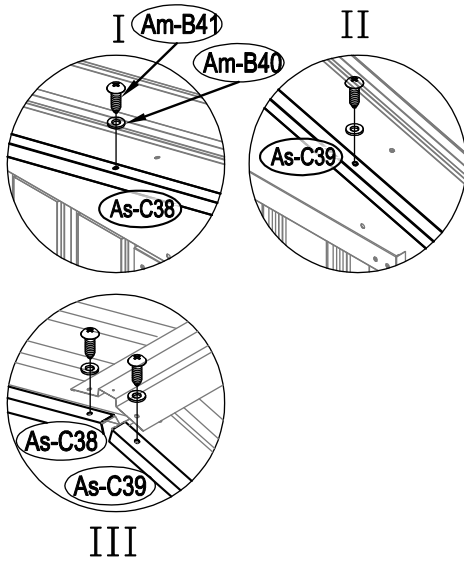
Am-B43  x4




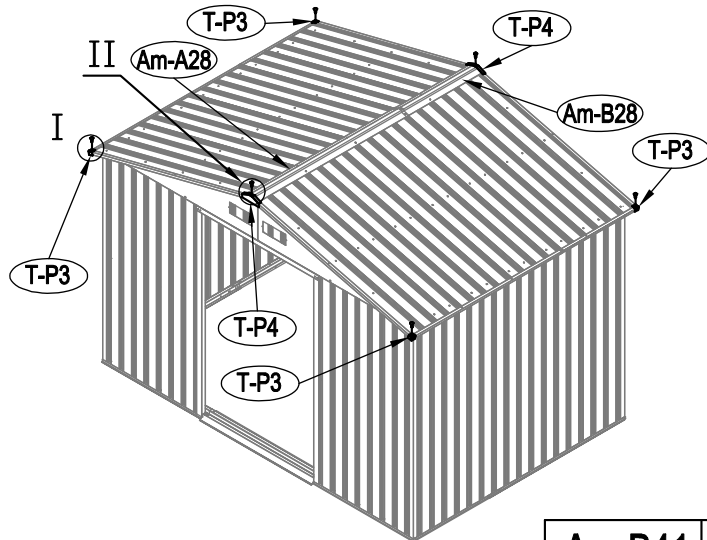
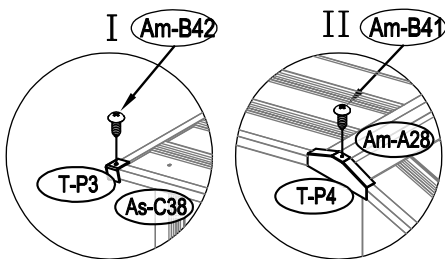
Am-B41  x5





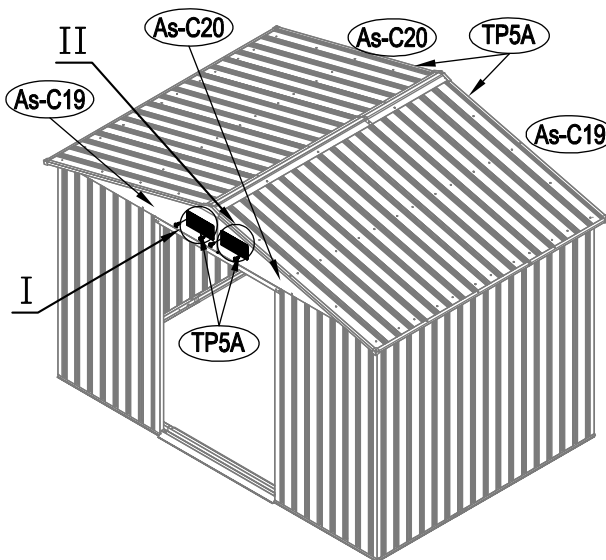
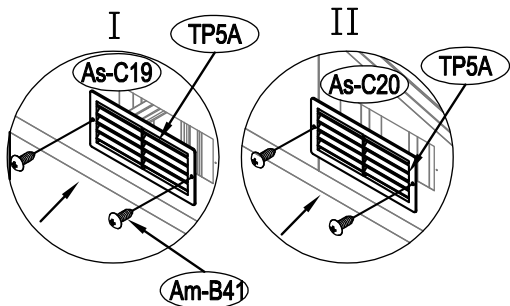
Am-B41  x10




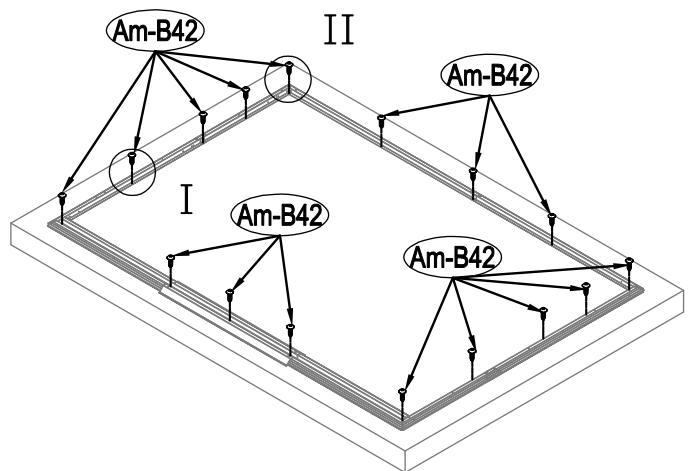
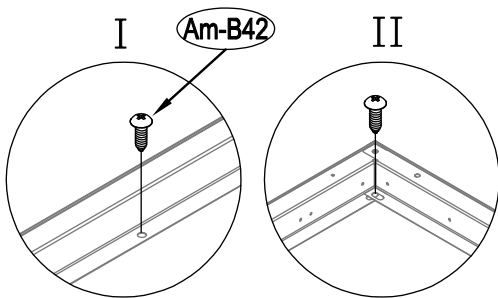
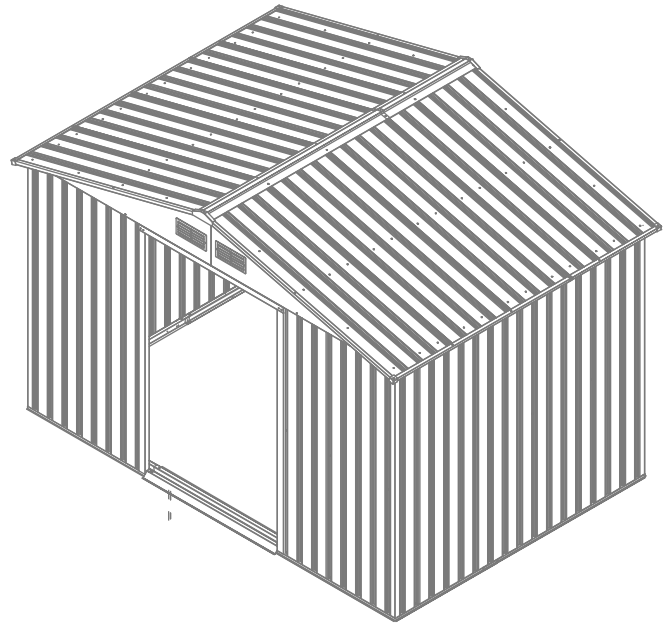
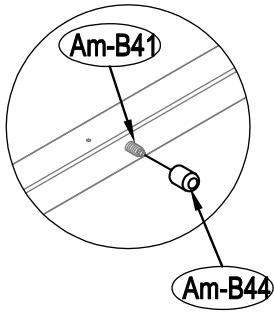
Am-B41		x8
--------	---	----

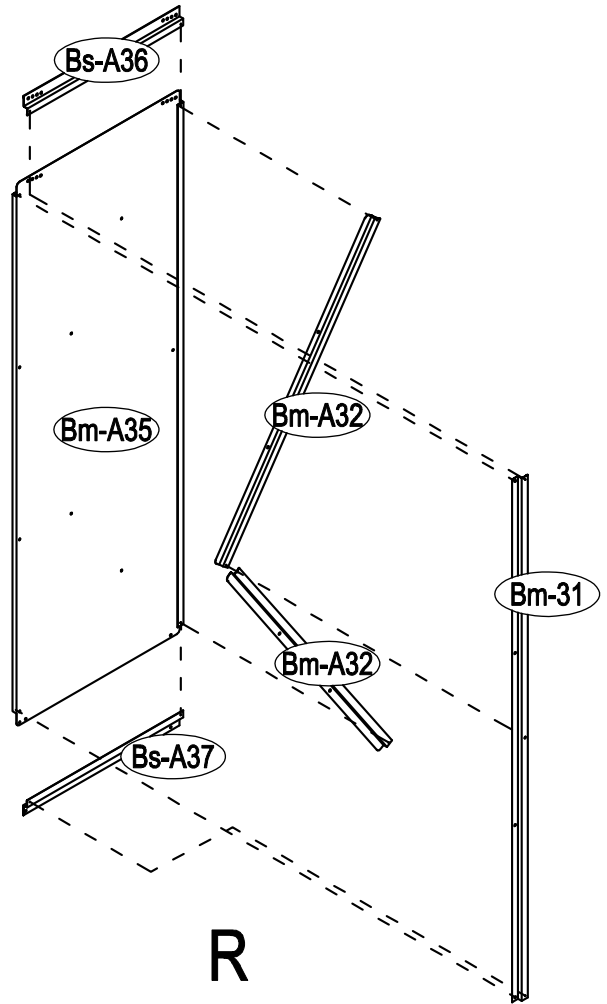
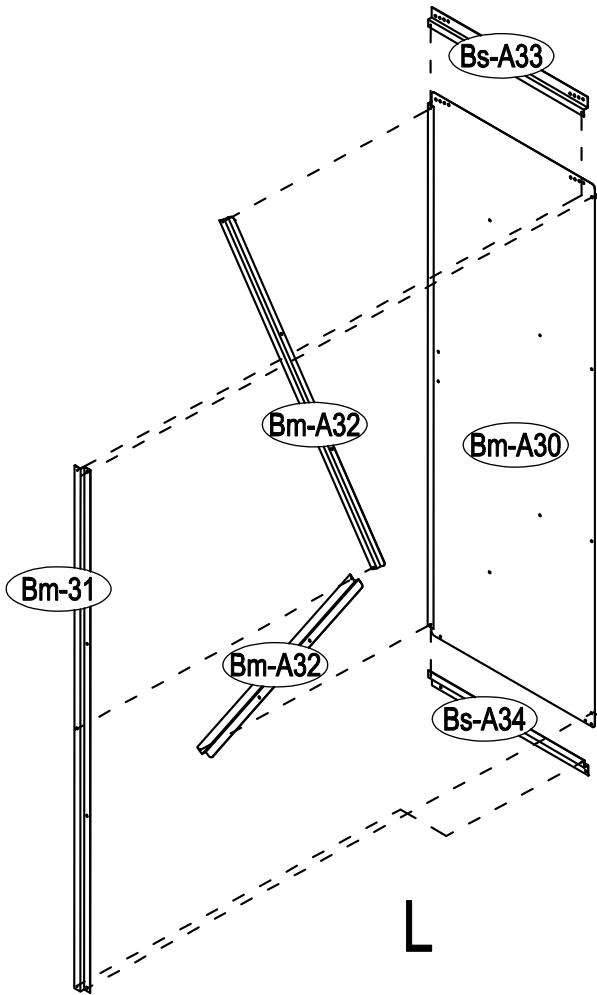


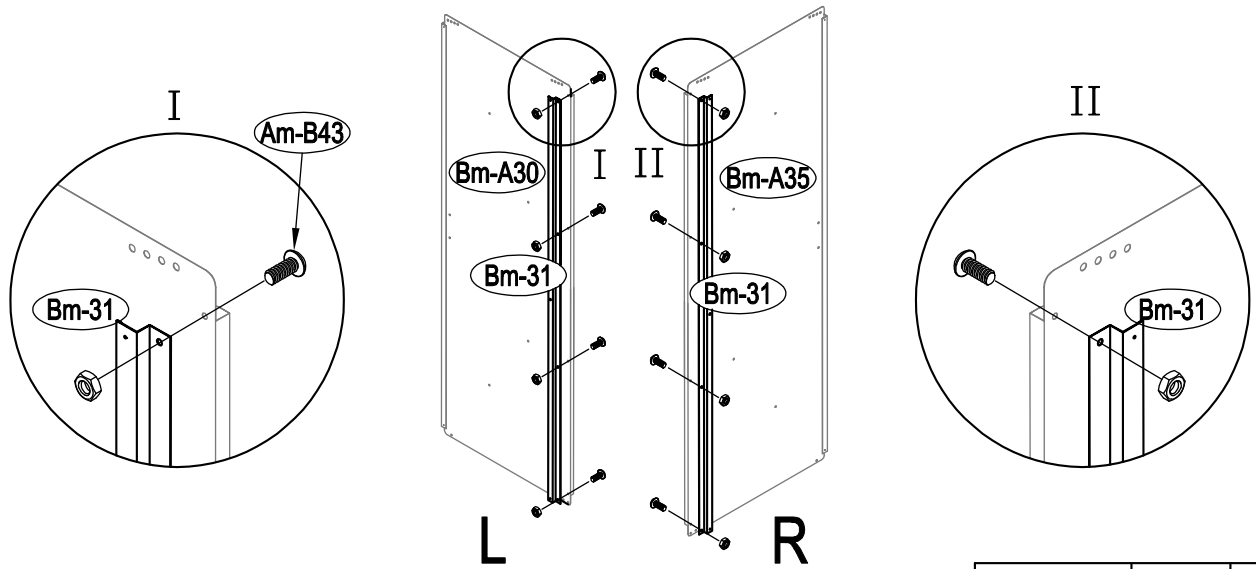
Am-B41		x2
Am-B42		x4




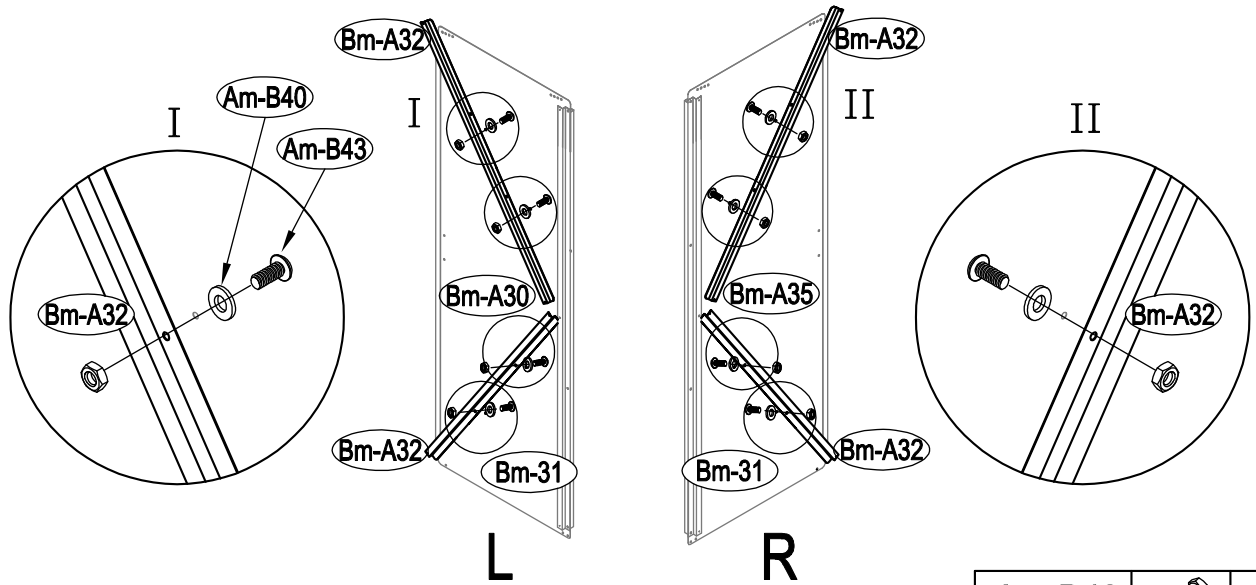
Am-B41		x8
--------	---	----




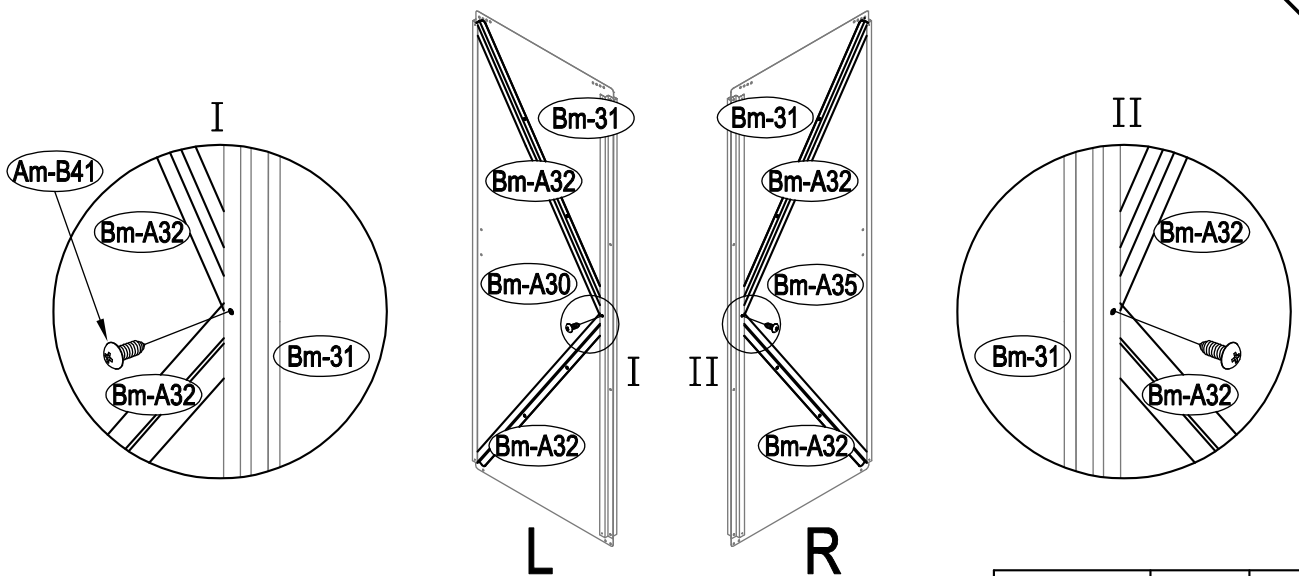





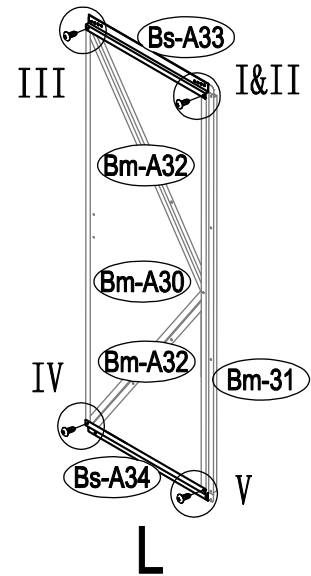
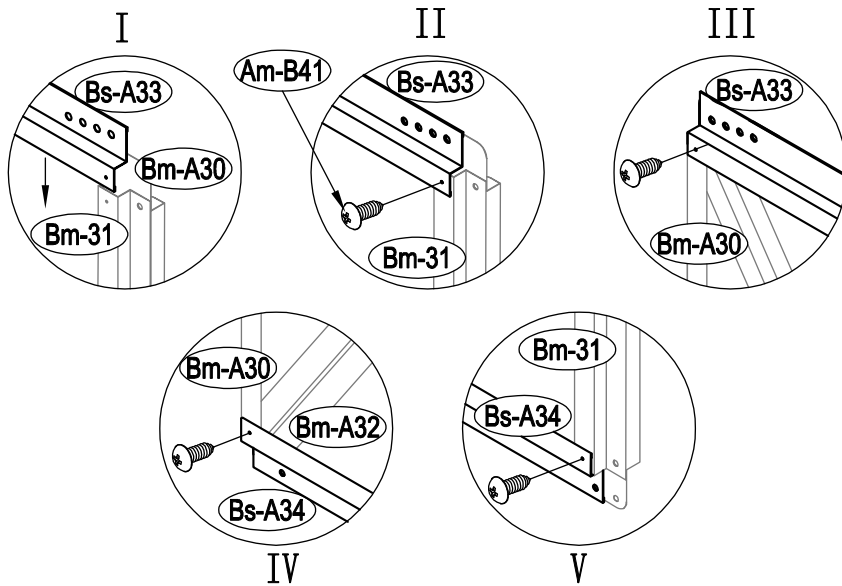
Am-B43		x8
--------	---	----



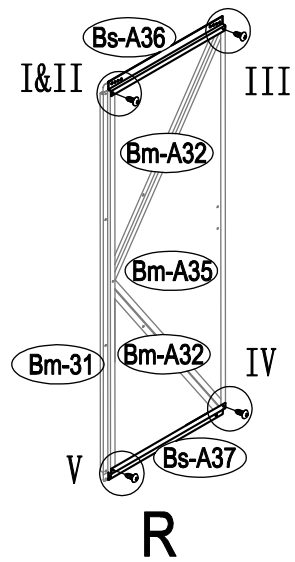
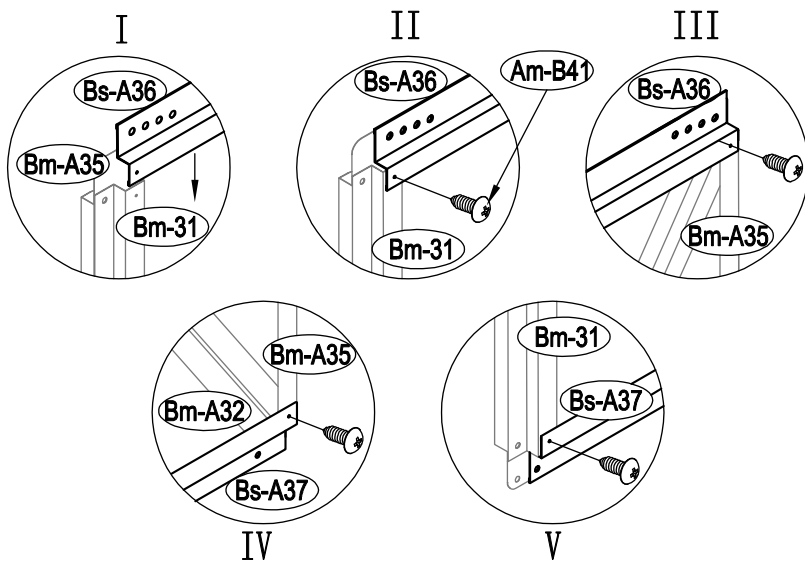
Am-B43		x8
--------	---	----



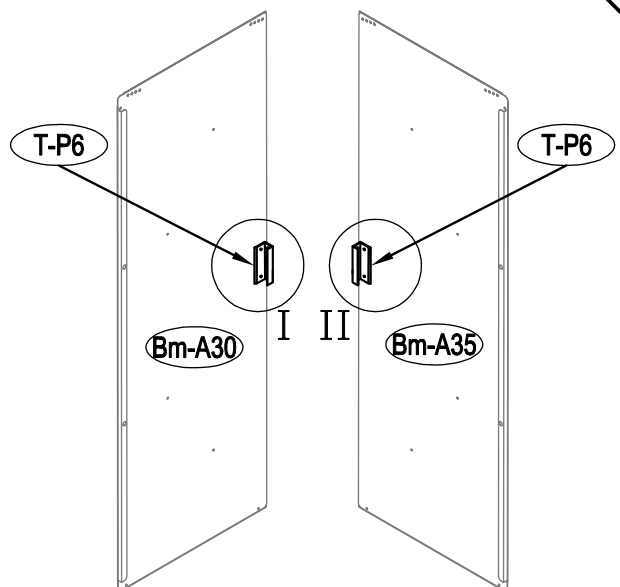
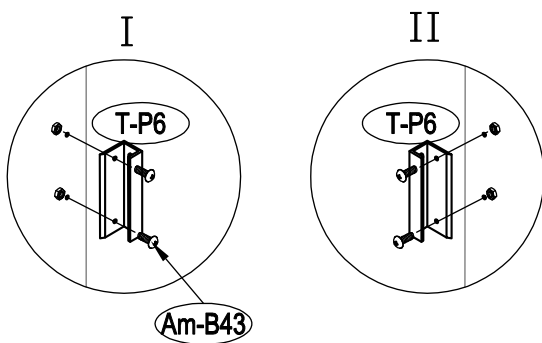
Am-B41		x2
--------	---	----



Am-B41		x4
--------	--	----

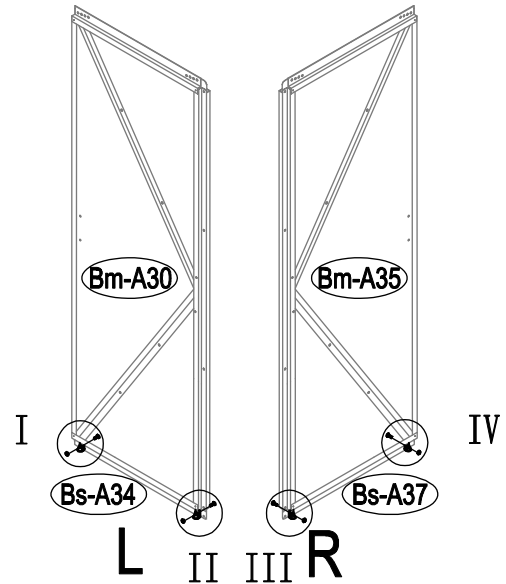
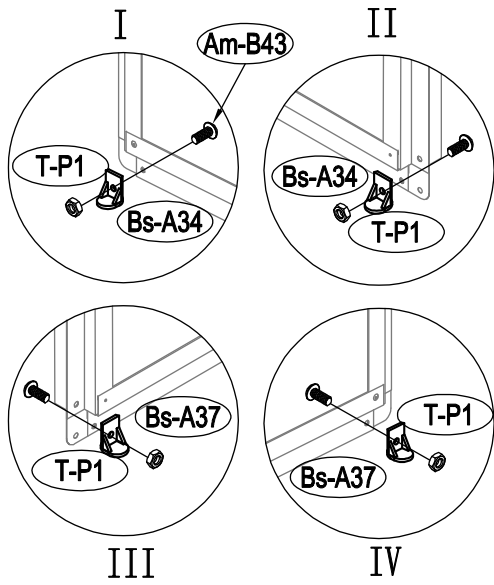



Am-B41		x4
--------	--	----

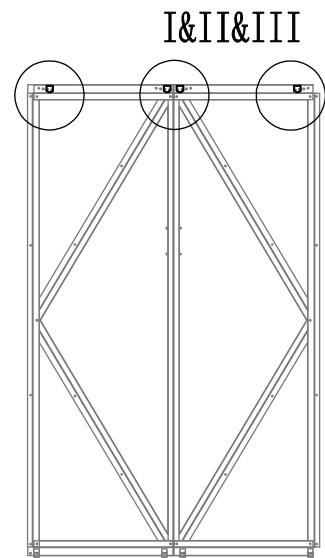
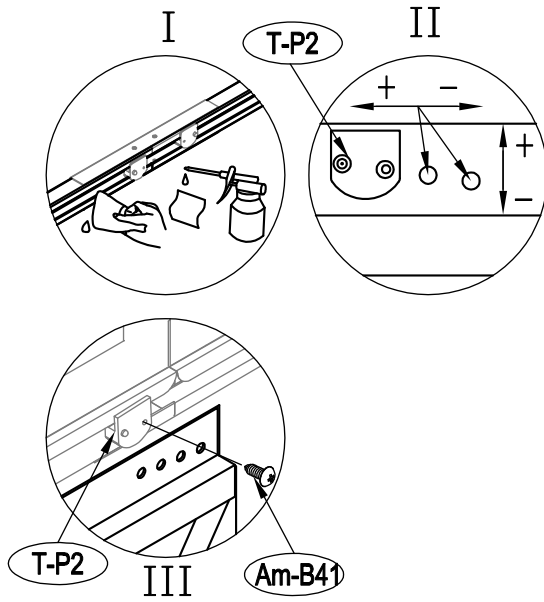
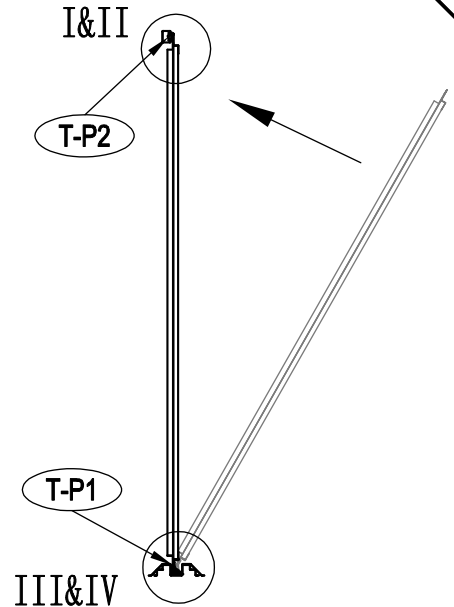
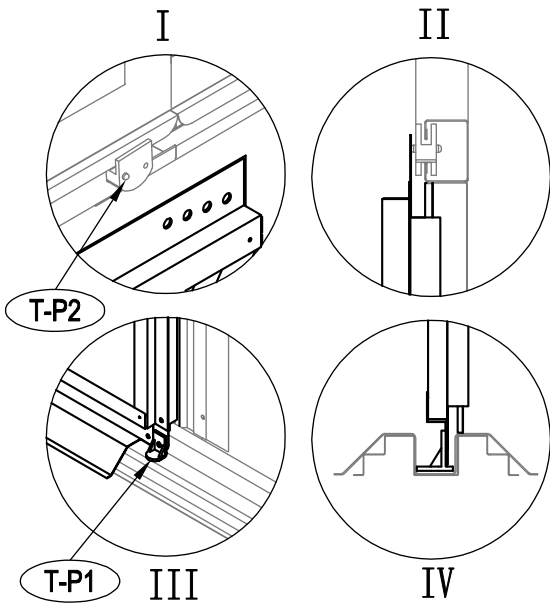



Am-B43		x4
--------	--	----

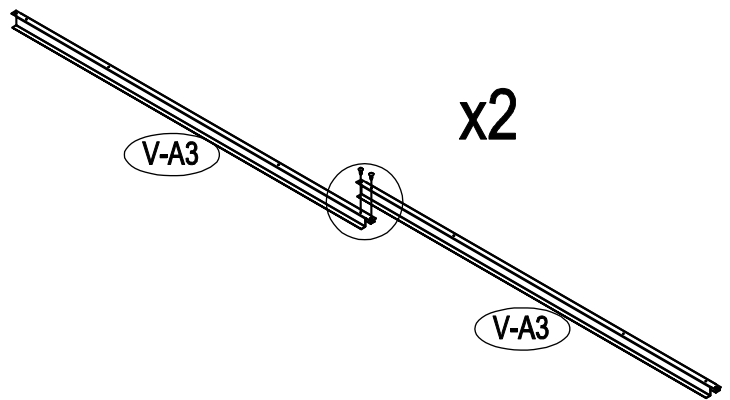
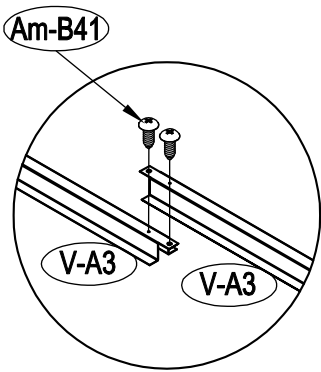
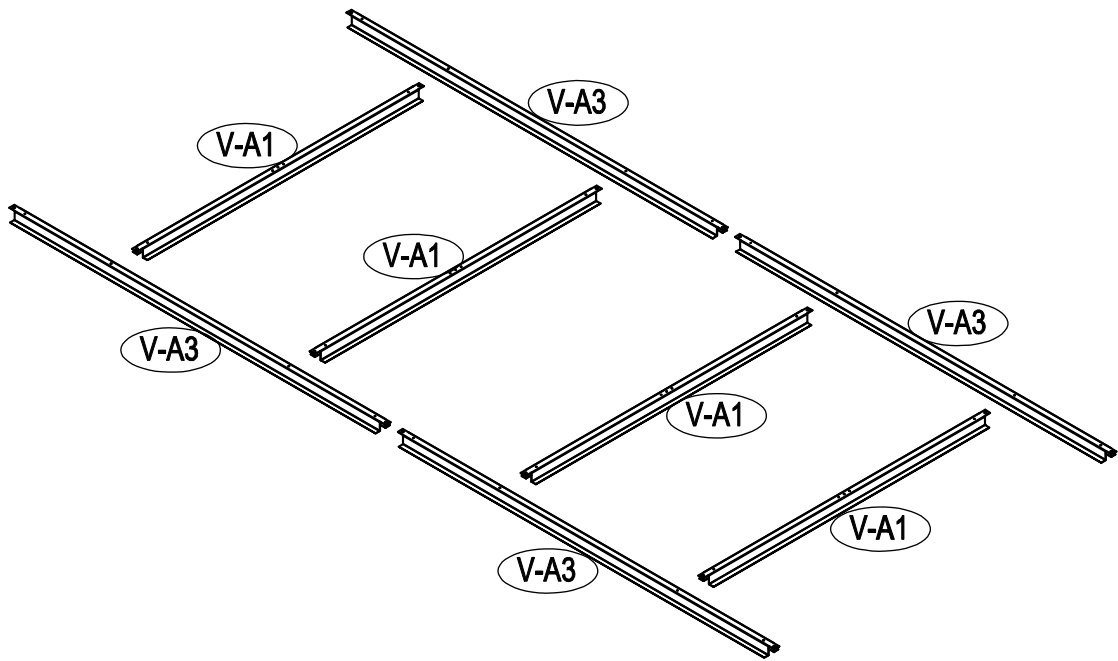




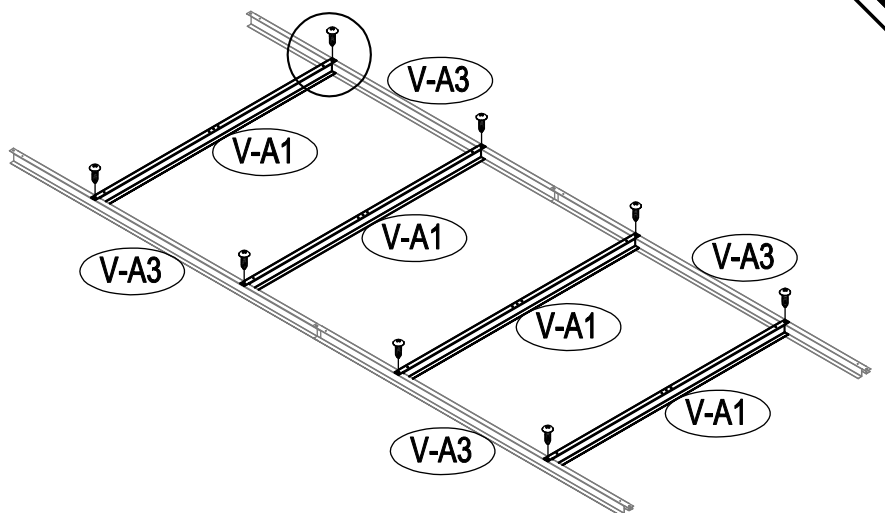
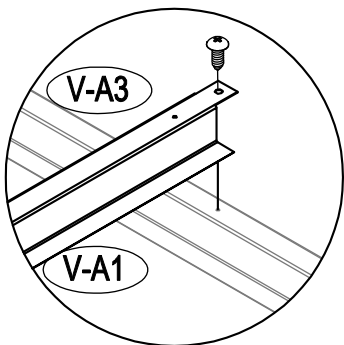
Am-B43  x4




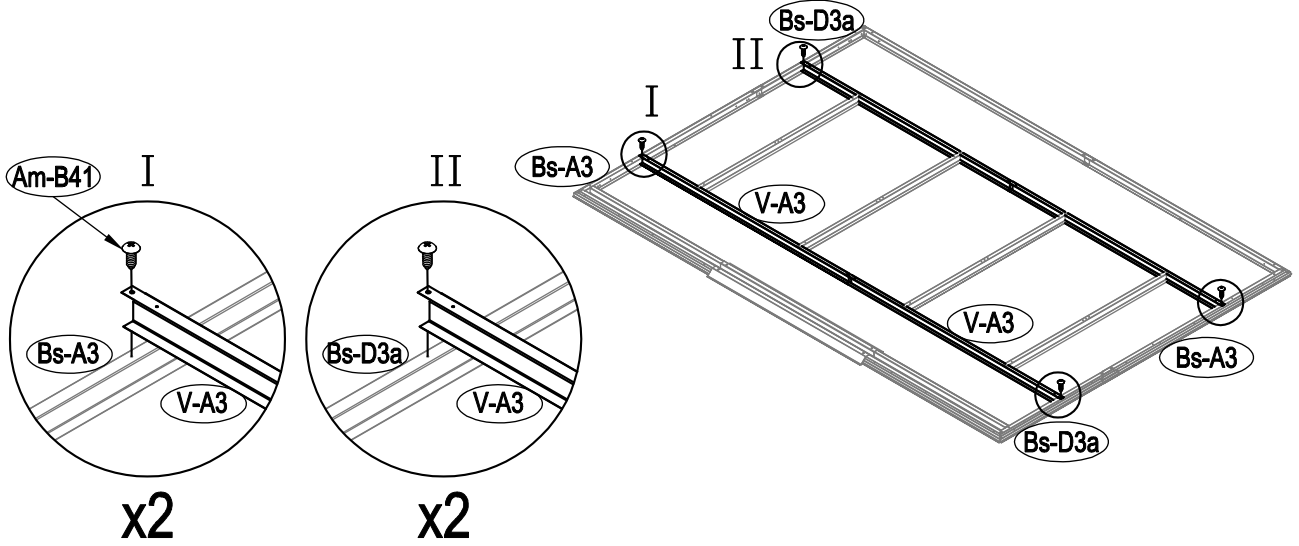
Am-B41  x4




Am-B41  x4



Am-B41  x8



Am-B41		x4
--------	---	----

