

VEVOR[®]
TOUGH TOOLS, HALF PRICE

DDJSQJDTJDWC3D2K7V9

DDJSQJDTJDDD3GJPZV9



Ηλεκτρικός Γρύλος Αυτοκινήτου 3 Τόνων

⚠ Προειδοποίηση Ασφαλείας

1. Παρακαλώ διαβάστε προσεκτικά το "ΕΓΧΕΙΡΙΔΙΟ ΧΡΗΣΗΣ" και κατανοήστε όλες τις οδηγίες πριν από τη λειτουργία.
2. Μην κινείτε το αυτοκίνητο ενώ ο ηλεκτρικός γρύλος λειτουργεί. Προχωρήστε με προσοχή.
3. Απαγορεύεται η υπερφόρτωση κατά τη διάρκεια λειτουργίας, χωρίς άλλες συσκευές ασφαλείας.
4. Ο ηλεκτρικός γρύλος πρέπει να τοποθετείται μόνο σε ομαλό και σταθερό έδαφος. Μείνετε μακριά από το αυτοκίνητο ενώ λειτουργεί ο ηλεκτρικός γρύλος.
5. Ο ηλεκτρικός γρύλος δεν είναι κατάλληλος για συνεχή λειτουργία λόγω της φύσης της μηχανής.
6. Απαγορεύεται η ανύψωση ανθρώπων.
7. Μην υπερφορτώνετε τη μηχανή για να αποφύγετε καταστροφή της και απώλεια της εγγύησης.
8. Κατά τη χρήση άμεσης τροφοδοσίας από την μπαταρία του οχήματος (12V DC), δώστε ιδιαίτερη προσοχή στους θετικούς και αρνητικούς πόλους. Λανθασμένη σύνδεση μπορεί να κάψει τη χειρολαβή του τηλεχειριστηρίου ανύψωσης.
9. Μην λειτουργείτε για μεγάλα χρονικά διαστήματα. Όταν δεν χρησιμοποιείτε τη συσκευή, απενεργοποιήστε την παροχή ρεύματος.
10. Αποφύγετε να πέσει η μηχανή στο νερό και τη χρήση της σε κακές συνθήκες.
11. Ελέγξτε εάν η τροφοδοσία είναι κατάλληλη με αναπτήρα αυτοκινήτου 12V πριν τη χρήση.
12. Προσέξτε τη θέση του λείου δαπέδου και την ικανότητα φόρτωσης όταν χρησιμοποιείτε τον γρύλο. Δώστε προσοχή στην ακριβή θέση ανύψωσης του αυτοκινήτου πριν την ανύψωση.
13. Μην υπερφορτώνετε κατά τη χρήση της μηχανής και βεβαιωθείτε ότι το αυτοκίνητο είναι σταθερό. Μην το λειτουργείτε μόνο μερικώς ανυψωμένο.
14. Παρακαλώ ελέγξτε εάν η πινακίδα του ονόματος και το αυτοκόλλητο προειδοποίησης είναι σε καλή κατάσταση.
15. Προορίζεται μόνο για συντήρηση αυτοκινήτου, όχι για άλλους σκοπούς.

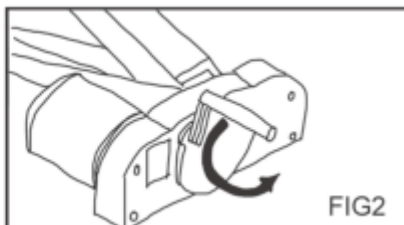
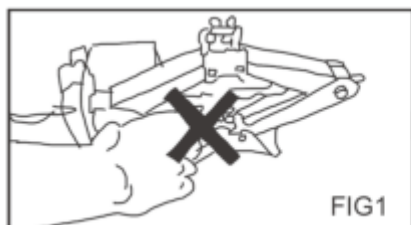
⚠ ΠΡΟΣΟΧΗ: Το μέγιστο βάρος φόρτωσης του αυτοκινήτου είναι 3 Τόνων!

ΠΡΟΕΙΔΟΠΟΙΗΣΗ

Δώστε ιδιαίτερη προσοχή στην παρακάτω θέση, η οποία μπορεί να τραυματίσει το δάχτυλό σας. (ΣΧΗΜΑ 1)

ΠΡΟΣΟΧΗ

Εάν ο ηλεκτρικός γρύλος δεν λειτουργεί αφού το αυτοκίνητο ανυψωθεί, μπορείτε να εισάγετε τη μανιβέλα στο κάλυμμα του κιβωτίου ταχυτήτων για να χαμηλώσετε τον ηλεκτρικό γρύλο (ΣΧΗΜΑ 2).



1) Πλεονεκτήματα

Η συσκευή διαθέτει μοντέρνο και όμορφο σχεδιασμό και υιοθετεί την προηγμένη τεχνολογία ηλεκτρικών μηχανισμών. Είναι χαμηλού θορύβου, γρήγορης ανύψωσης, με σταθερή απόδοση και άλλα.

Λαμβάνοντας υπόψη την ασφάλεια, η συσκευή διαθέτει αυτοασφαλιζόμενη δομή ισχύος και δυνατότητα χειροκίνητης πτώσης σε περίπτωση έκτακτης ανάγκης.

Δηλαδή: όταν αποσυνδεθεί η παροχή ρεύματος, ο ανυψωμένος γρύλος δεν θα πέσει.

Συνδέοντας ξανά την παροχή, ο γρύλος θα συνεχίσει να λειτουργεί, ή μπορείτε να χρησιμοποιήσετε τη χειροκίνητη μανιβέλα για να χαμηλώσετε το αυτοκίνητο, προστατεύοντας αποτελεσματικά την ασφάλεια του χρήστη.

Η συσκευή χρησιμοποιείται ευρέως για Οικογενειακά Αυτοκίνητα, Οχήματα Παντός Εδάφους και Οχήματα Πολλαπλών Χρήσεων.

2) Οδηγίες Λειτουργίας

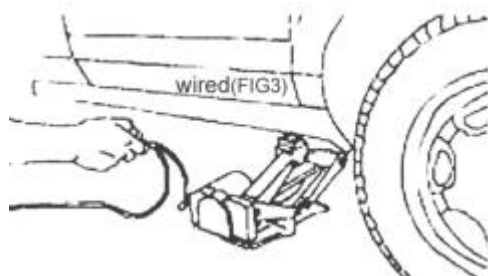
Προειδοποίηση: Παρακαλώ ακολουθήστε αυστηρά το ΕΓΧΕΙΡΙΔΙΟ ΧΡΗΣΗΣ.

1. Όταν αλλάζετε ελαστικό σε περίπτωση έκτακτης ανάγκης και ανάβει η προειδοποιητική λυχνία, σταθμεύστε το αυτοκίνητο σε σταθερό, επίπεδο και στέρεο έδαφος (όχι περισσότερο από 6 μοίρες κλίση). Τραβήξτε το χειρόφρενο, σταθεροποιήστε τα ελαστικά με τάκους ή άλλα αντιολισθητικά υλικά, για να βεβαιωθείτε ότι το όχημα έχει ασφαλιστεί σωστά.

2. Ο ηλεκτρικός γρύλος συνδέεται με την παροχή ρεύματος 12V με δύο τρόπους:

1. **Σύνδεση μέσω αναπτήρα αυτοκινήτου:** Το καλώδιο του αναπτήρα συνδέεται στον αναπτήρα του αυτοκινήτου, ενώ το άλλο άκρο του ηλεκτρικού γρύλου εισάγεται στην υποδοχή στη χειρολαβή ελέγχου. (Σημείωση: Ο αναπτήρας πρέπει να έχει ασφαλειοδιακόπτη με ρεύμα τουλάχιστον 12A).
2. **(Συνιστώμενο) Σύνδεση απευθείας με την μπαταρία του οχήματος:** Όταν η ασφάλεια είναι χαμηλότερη από τη 12A του αναπτήρα, το βύσμα του αναπτήρα συνδέεται με έναν από τους ακροδέκτες της μπαταρίας, ενώ ο σφιγκτήρας με το κόκκινο χρώμα συνδέεται στον θετικό (+) πόλο και ο σφιγκτήρας με το μαύρο χρώμα στον αρνητικό (-) πόλο. Στη συνέχεια, το άλλο άκρο συνδέεται στην υποδοχή του αναπτήρα στη χειρολαβή ελέγχου του ηλεκτρικού γρύλου. (Σε αυτό το σημείο, η μηχανή του οχήματος πρέπει να λειτουργεί).

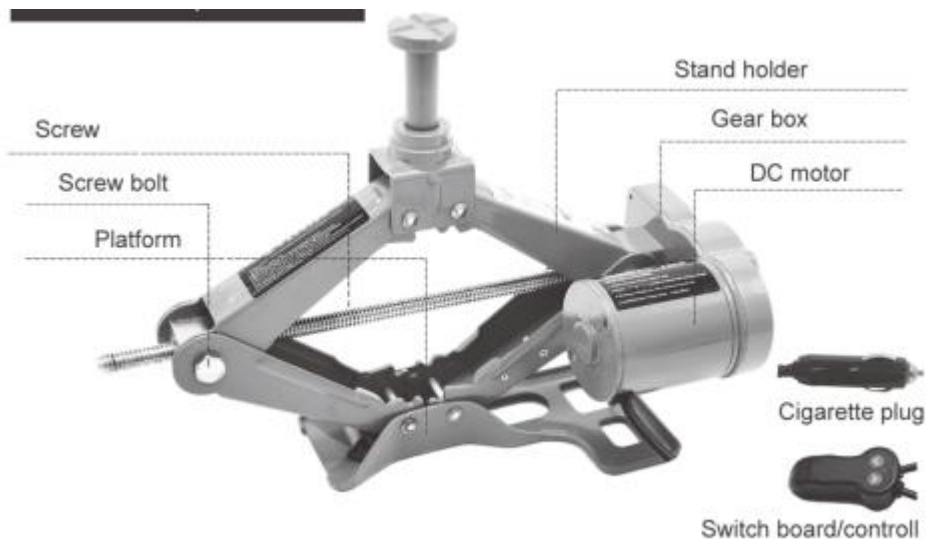
3. Η βάση του ηλεκτρικού γρύλου πρέπει να τοποθετηθεί στο κάτω δεξιό μέρος του αυτοκινήτου.
4. Πατήστε το κουμπί “^” στον πίνακα ελέγχου και βεβαιωθείτε ότι η βάση συνδέεται σωστά με το σημείο ανύψωσης του αυτοκινήτου. Συνεχίστε να πατάτε “^” μέχρι το αυτοκίνητο να φτάσει στο επιθυμητό ύψος. (ΣΧΗΜΑ 3)
5. Πατήστε το κουμπί “V” στον πίνακα ελέγχου για να χαμηλώσετε εντελώς το αυτοκίνητο όταν ολοκληρωθεί η διαδικασία.
6. Πατήστε “V” στον πίνακα ελέγχου για να προσαρμόσετε τη θέση του ηλεκτρικού γρύλου όταν η βάση δεν έχει ακουμπήσει σωστά στο σημείο ανύψωσης του αυτοκινήτου.
7. Αν ο ηλεκτρικός γρύλος σας διαθέτει ασύρματο τηλεχειριστήριο, μπορείτε να το χρησιμοποιήσετε για να χειριστείτε την ανύψωση και την πτώση του αυτοκινήτου. (Η απόσταση λειτουργίας είναι εντός 10 μέτρων).
8. Η περιστροφή αντίθετα με τη φορά των δεικτών του ρολογιού θα χαμηλώσει εύκολα τον γρύλο όταν δεν υπάρχει ρεύμα.



3) Τεχνικά Χαρακτηριστικά

Μοντέλο	Είσοδος Τάσης	Ονομαστικό Ρεύμα	Ονομαστική Ισχύς	Μέγιστο Βάρος Οχήματος	Εύρος Ανύψωσης	Ασφάλεια	Θερμοκρασία Λειτουργίας
ZS3SJ	DC12V	15A	180W	3T	12-37/17-42cm	15A	-20 ~ +70°C

4) Σχέδιο Συναρμολόγησης και Λίστα Εξαρτημάτων



- Βίδα (Screw)
- Μπουλόνι βίδας (Screw bolt)
- Πλατφόρμα (Platform)
- Βάση στήριξης (Stand holder)
- Κιβώτιο ταχυτήτων (Gear box)
- Κινητήρας DC (DC motor)
- Βύσμα αναπτήρα (Cigarette plug)
- Πίνακας ελέγχου/Τηλεχειριστήριο (Switch board/control)

ΠΩΣ ΝΑ ΑΝΤΙΚΑΤΑΣΤΗΣΕΤΕ ΤΗΝ ΑΣΦΑΛΕΙΑ ΣΤΟ ΒΥΣΜΑ 12V

1. Για να αντικαταστήσετε την ασφάλεια στο βύσμα, ξεβιδώστε το πάνω κάλυμμα.
2. Αφαιρέστε την ελαττωματική ασφάλεια και τοποθετήστε μία νέα.
3. Βιδώστε ξανά το κάλυμμα στο βύσμα. Μία εφεδρική ασφάλεια περιλαμβάνεται στη θήκη.



5) Πεδίο Λειτουργίας

Ο ηλεκτρικός γρύλος χρησιμοποιείται για αυτοκίνητα.

6) Περιβάλλον Λειτουργίας

Ο ηλεκτρικός γρύλος είναι κατάλληλος για χρήση κάτω από 5000μ από τη στάθμη της θάλασσας και σε θερμοκρασίες από -20°C έως 70°C υπό φυσικές συνθήκες. Απαγορεύεται η λειτουργία του σε συνθήκες με μαγνητικά και εκρηκτικά πεδία.

7) Διάρκεια Λειτουργίας

Η διάρκεια είναι 2 χρόνια.

8) Συντήρηση

Ο ηλεκτρικός γρύλος πρέπει να συντηρείται και να επισκευάζεται από επαγγελματίες σύμφωνα με το ΕΓΧΕΙΡΙΔΙΟ ΧΡΗΣΗΣ.

1. Τοποθετήστε λιπαντικό στον κοχλία του ηλεκτρικού γρύλου περιοδικά.
2. Κρατήστε τον καθαρό και στεγνό μετά τη λειτουργία.
3. Οποιαδήποτε αλλαγή στη δομή που μπορεί να επηρεάσει την ασφάλεια απαγορεύεται.

9) Αποθήκευση

Αποθηκεύεται σε θερμοκρασία από 0-70°C με υγρασία κάτω από 70%. Για την αποφυγή σοβαρών ζημιών, κρατήστε τον όρθιο, αποφύγετε ανατροπές και προστατέψτε τον από νερό κατά τη μεταφορά.

10) Ανάλυση Προβλημάτων

Πρόβλημα	Αιτίες	Λύση
Ο ηλεκτρικός γρύλος δεν λειτουργεί ή το αυτοκίνητο δεν μπορεί να ανυψωθεί.	A. Υπερφόρτωση	A. Μειώστε το βάρος
	B. Δεν υπάρχει ρεύμα στον αναπτήρα	B. Ελέγξτε ή συνδέστε σωστά το βύσμα
	C. Η ασφάλεια είναι καμένη	C. Αντικαταστήστε με μία νέα ασφάλεια

Περιεχόμενα Συσκευασίας

Αρ.	Όνομα	Ποσότητα
1	Ηλεκτρικός γρύλος ψαλιδιού	1
2	Μακρύ επάνω άκρο	1
3	Κοντό επάνω άκρο	1
4	Καλώδιο τροφοδοσίας (3,5μ)	1
5	Χειροκίνητη μανιβέλα	1
6	Καλώδιο ασφάλειας	3
7	Γάντι	1
8	Κλιπ μπαταρίας	1
9	Θήκη μεταφοράς	1
10	Εγχειρίδιο χρήσης	1

Κατασκευαστής: Jinyun Zhaoshi Tool Co., Ltd

Διεύθυνση: 231 Xianmu West Road, Huzhen Town,

Πόλη: Jinyun County, Lishui City, Zhejiang Province, Κίνα