



**835-502BK / 835-502V02DB / 835-502V02CG / 835-502V02GN /
835-502WT / 835-502CG / 835-502BN / 835-502V01BN**



Σετ 2 Περιστρεφόμενα Σκαμπό Μπαρ με
Ρυθμιζόμενο Ύψος

ΣΗΜΑΝΤΙΚΟ, ΔΙΑΤΗΡΗΣΤΕ ΓΙΑ ΜΕΛΛΟΝΤΙΚΗ ΑΝΑΦΟΡΑ:

ΔΙΑΒΑΣΤΕ ΠΡΟΣΕΚΤΙΚΑ

Μόνο για οικιακή χρήση

Οδηγίες χρήσης:

*Τοποθετήστε την καρέκλα σταθερά σε ένα επίπεδο πάτωμα.

*Κατασκευή των καρεκλών σε καλή κατάσταση.

*Μείνετε μακριά από ανοιχτές φλόγες.

*Αποφύγετε την υπερφόρτωση στην καρέκλα.

Προφυλάξτε πριν από τη συναρμολόγηση:

*Ετοιμάστε μια καθαρή και στεγνή περιοχή τοποθέτησης.

*Επαληθεύστε ότι το προϊόν δεν έχει υποστεί ζημιά.

*Ελέγξτε ότι κανένα από τα κομμάτια δε λείπει.

Συντήρηση:

*Καθαρίστε με απαλό ύφασμα.

*Αφαιρέστε τακτικά τα φύλλα ή/και το νερό που συλλέγεται στον καμβά.

*Ελέγχετε τακτικά τα καθίσματα.

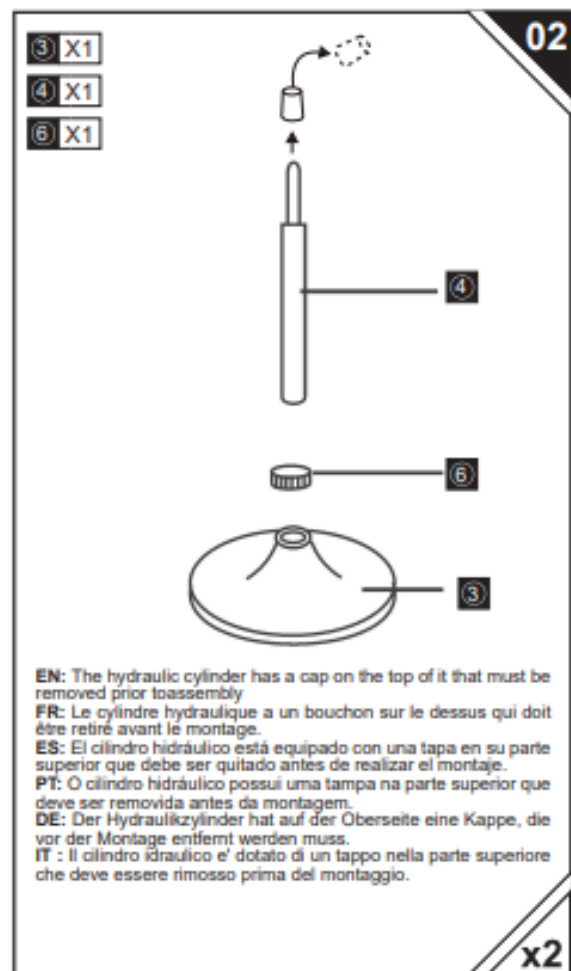
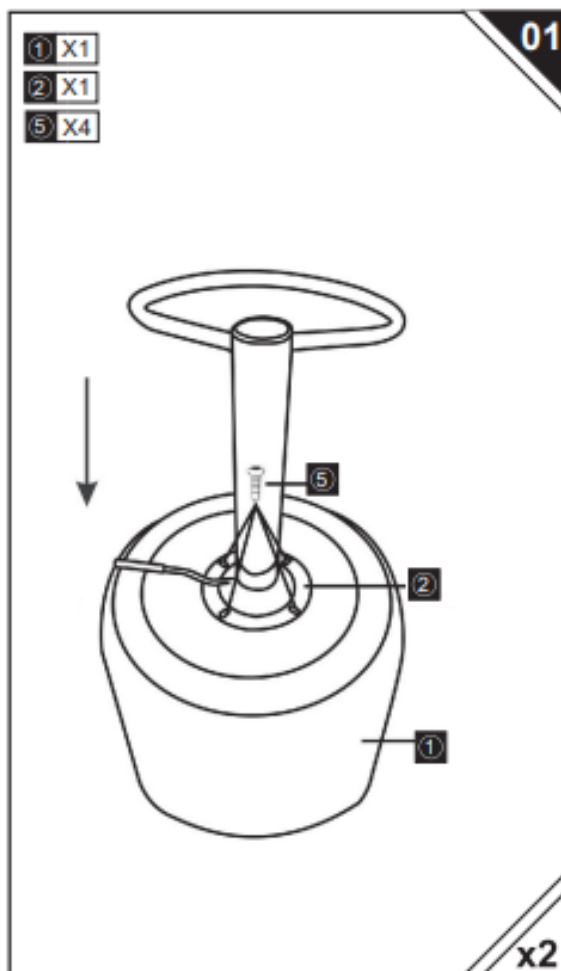
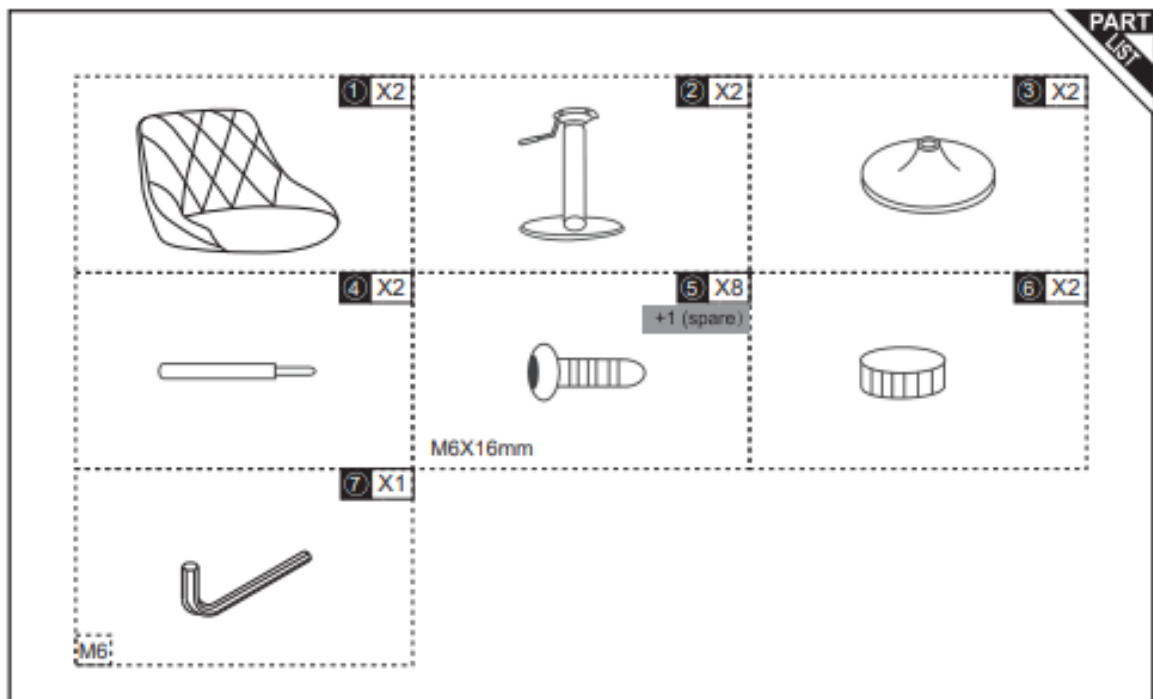
Συνθήκες αποθήκευσης:

*Το ύφασμα πρέπει να φυλάσσεται τελείως στεγνό, σε καθαρό και στεγνό μέρος προς αποφυγή μούχλας.

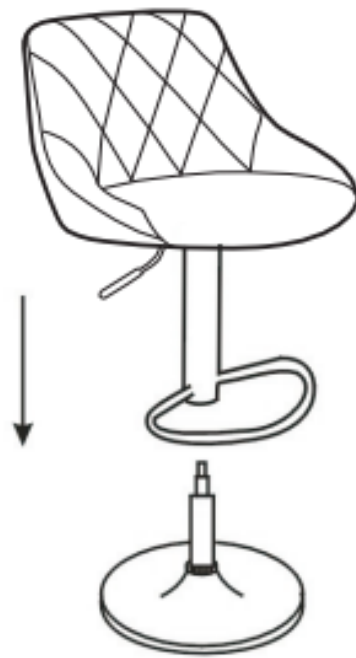
Προσοχή στους κινδύνους σύνθλιψης και κοπής κατά τη συναρμολόγηση.

Ο κατασκευαστής δεν φέρει καμία ευθύνη σε περίπτωση ζημιάς λόγω κακής εγκατάστασης.

Εάν το κάθισμα είναι εξοπλισμένο με ηλεκτρικές ρυθμίσεις ύψους καθίσματος, μόνο εκπαιδευμένο προσωπικό μπορεί να αντικαταστήσει ή να επισκευάσει αυτά τα εξαρτήματα.



03



x2

Done



x2