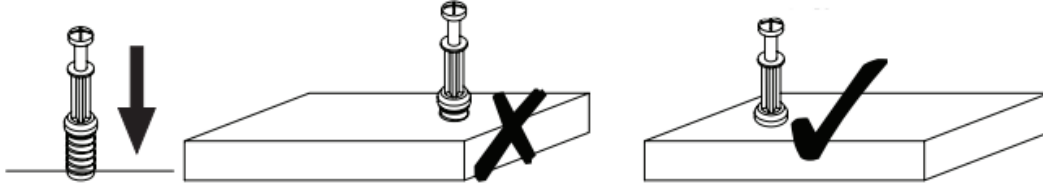


kleanpin

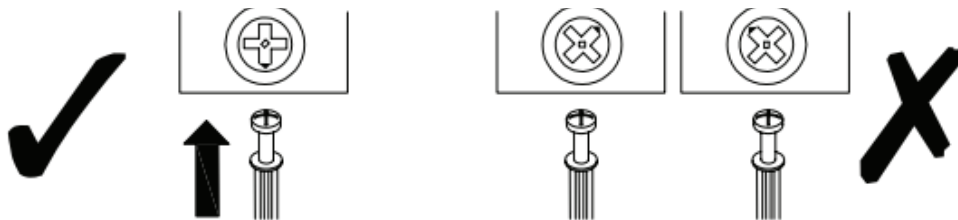
834-259



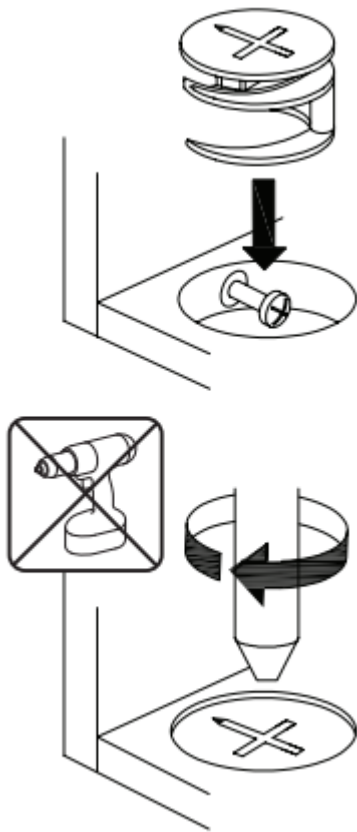
Καθρέπτης Μπάνιου με Ντουλάπι 60 x 15 x
76 cm



Σφίξτε το quickfit μέχρι ο ώμος να είναι στο ίδιο επίπεδο με τον πίνακα. Μην το σφίξετε υπερβολικά ή χαλαρά.

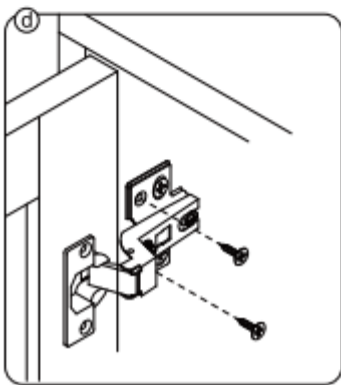
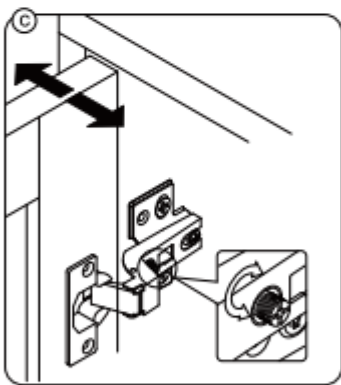
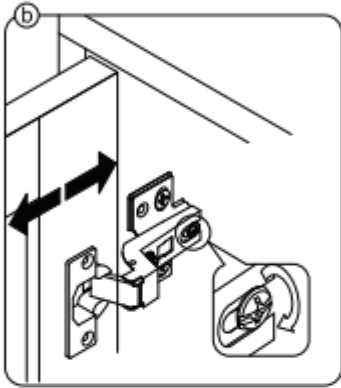
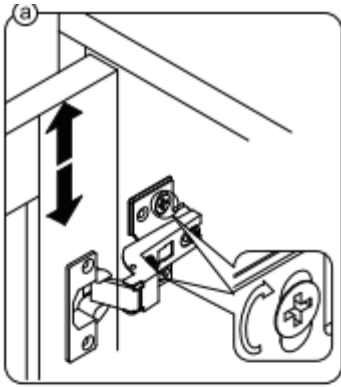


Κατά την τοποθέτηση της κλειδαριάς cam, βεβαιωθείτε ότι η αρχική θέση είναι σωστή πριν εισάγετε το συνδετικό quickfit.

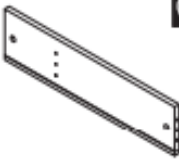
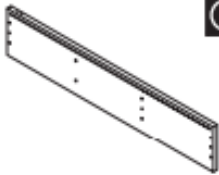
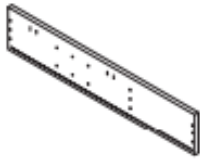
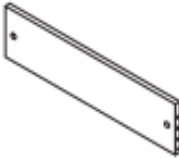
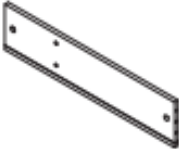

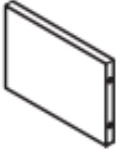


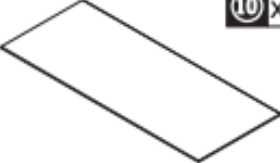
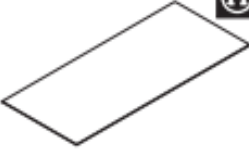

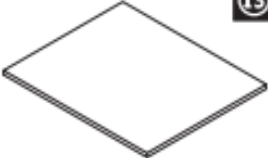


Το κεφάλι του quickfit πρέπει να βρίσκεται στο κέντρο της κλειδαριάς cam όταν τα δύο πάνελ ενώνονται.













Γυρίστε την κλειδαριά δεξιόστροφα για να σφίξετε.



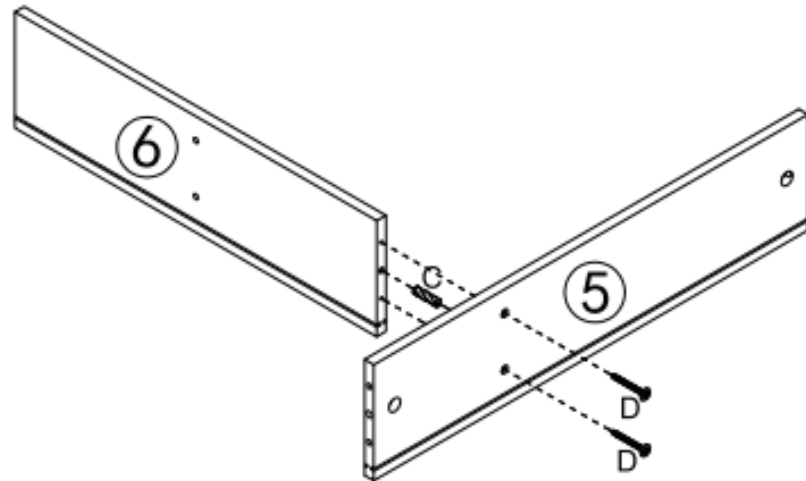
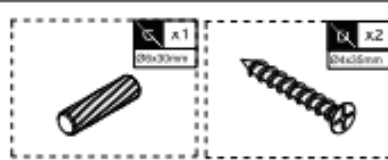
PARTS

	① x 1		② x 1		③ x 1
	④ x 1		⑤ x 1		⑥ x 1
	⑦ x 1		⑧ x 1		⑨ x 1
	⑩ x 2		⑪ x 1		⑫ x 1
	⑬ x 1				

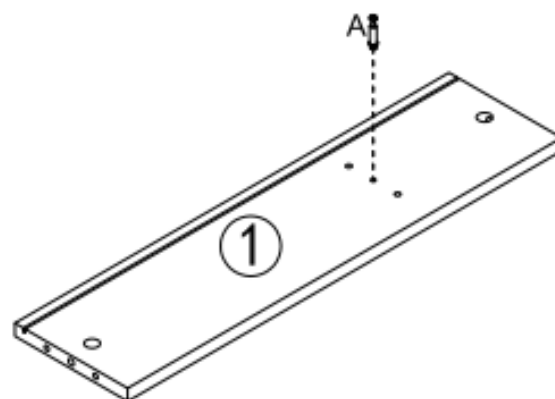
HARDWARE

	A x7 Ø6x35mm		B x7 Ø15x10mm		C x19 Ø6x30mm +1(spare)
	D x4 M4x35mm		E x12 M3x16mm +1(spare)		F x12 +1(spare)
	G x2		H x6 M4x18mm		I x2 Ø6x30mm
	J x12 M4x12mm +1(spare)		K x2		L x4 Ø5x8x17mm

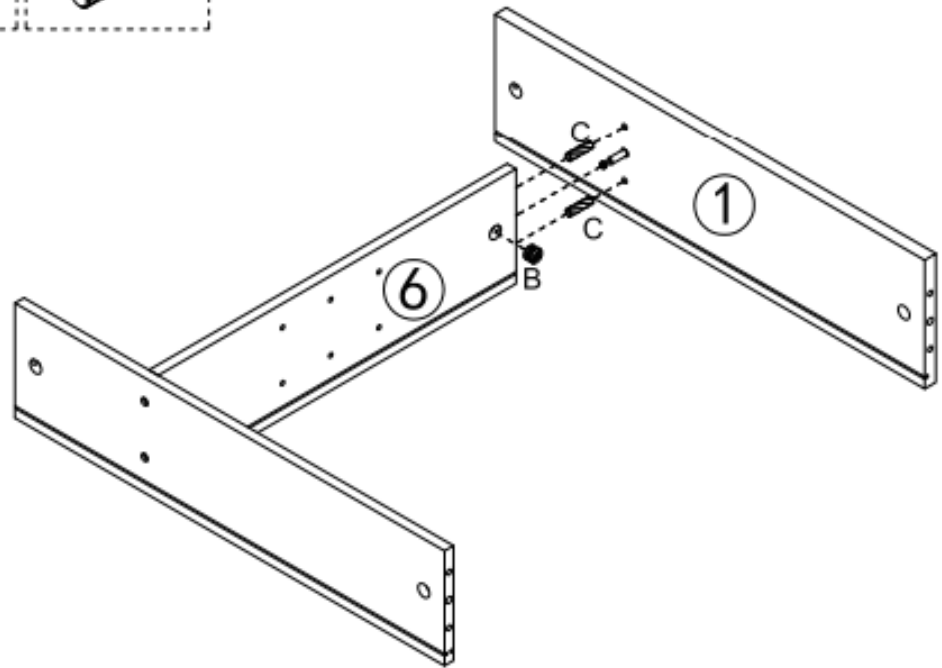
01



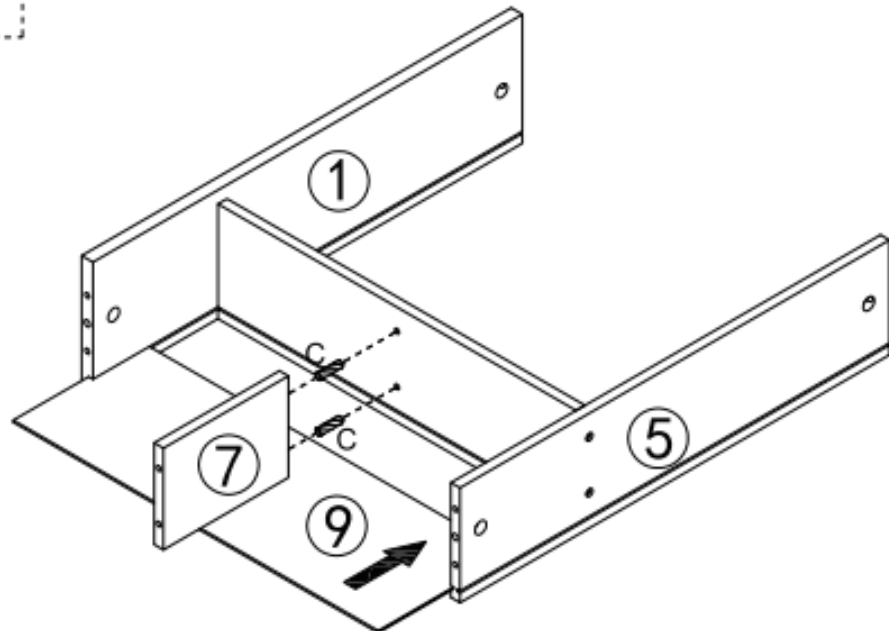
02

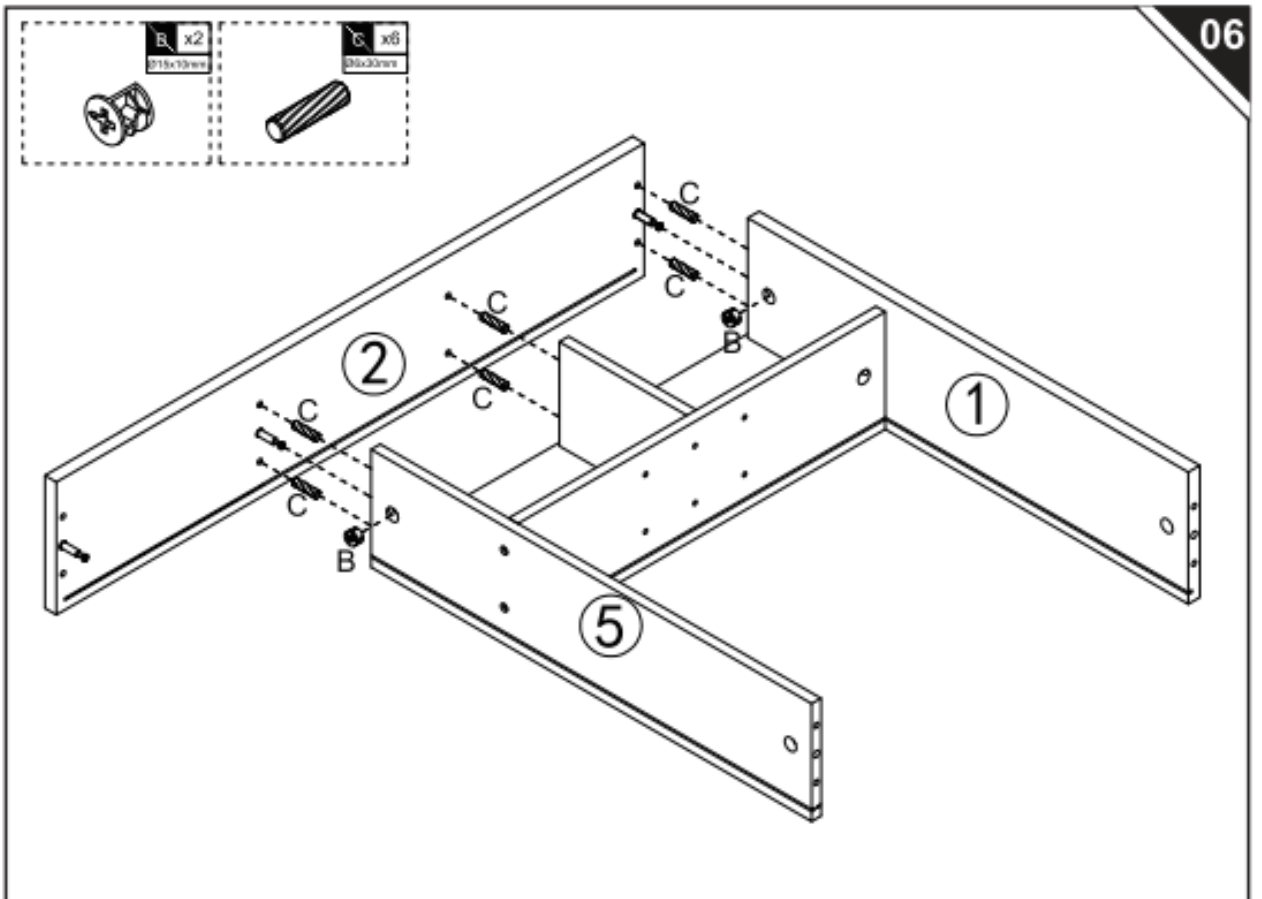
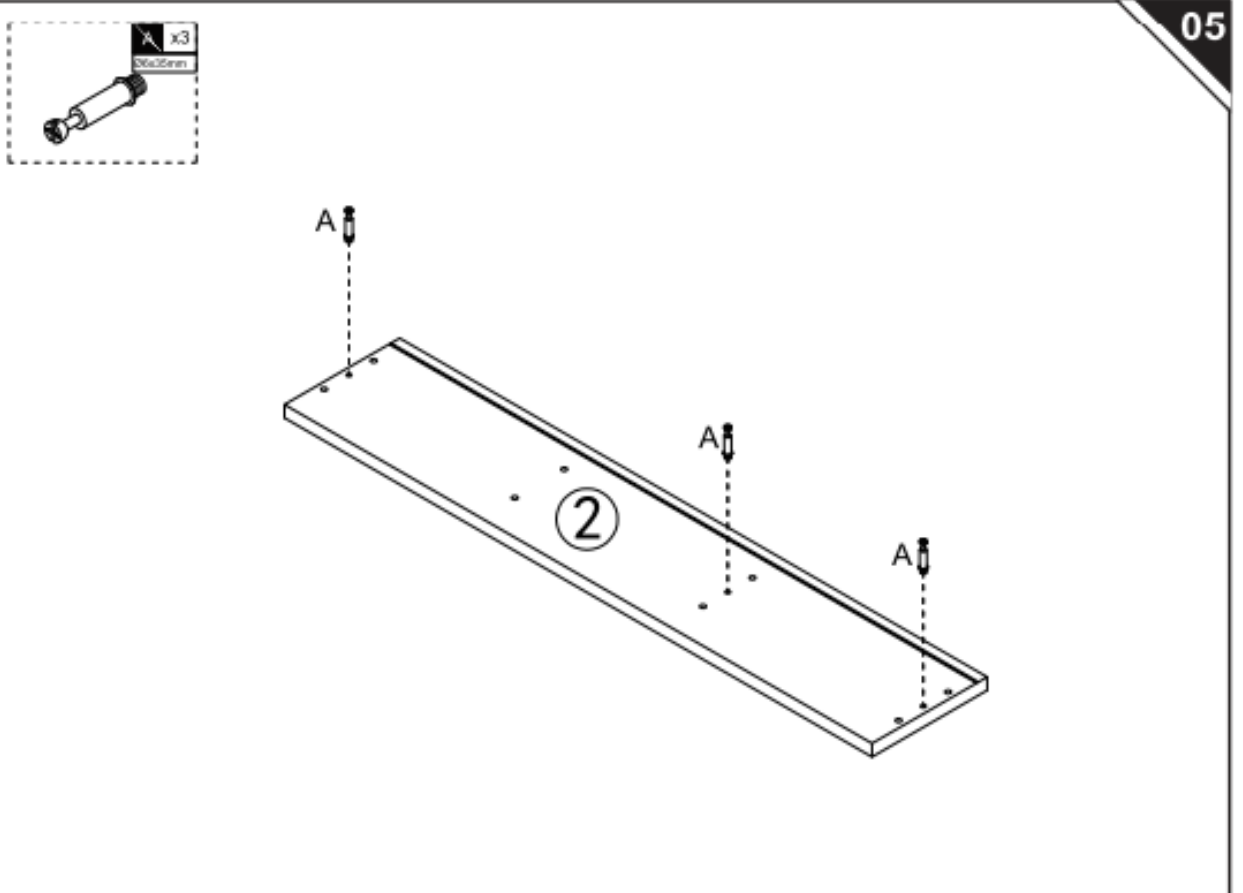


03

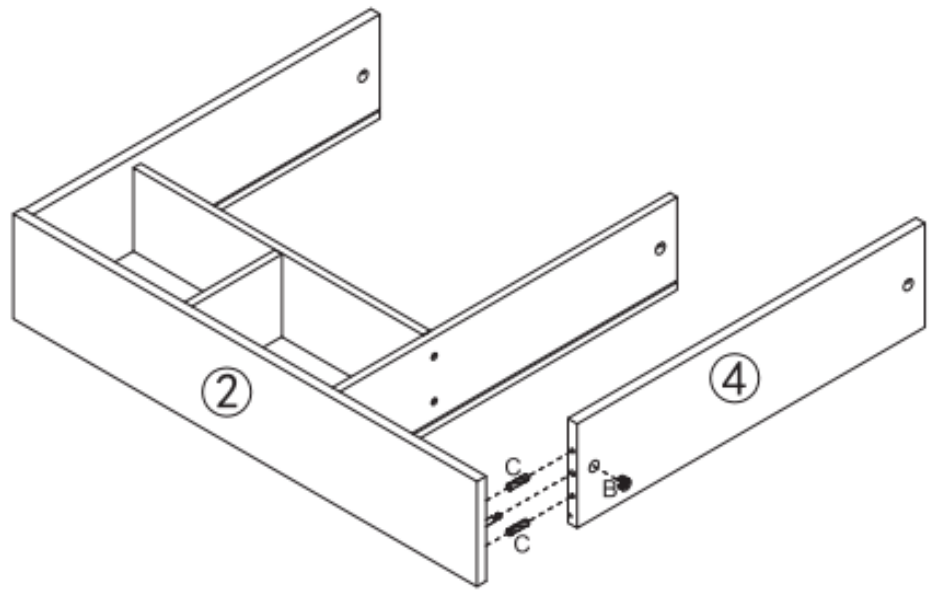
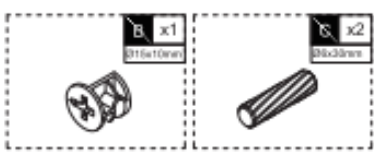


04





07



08

