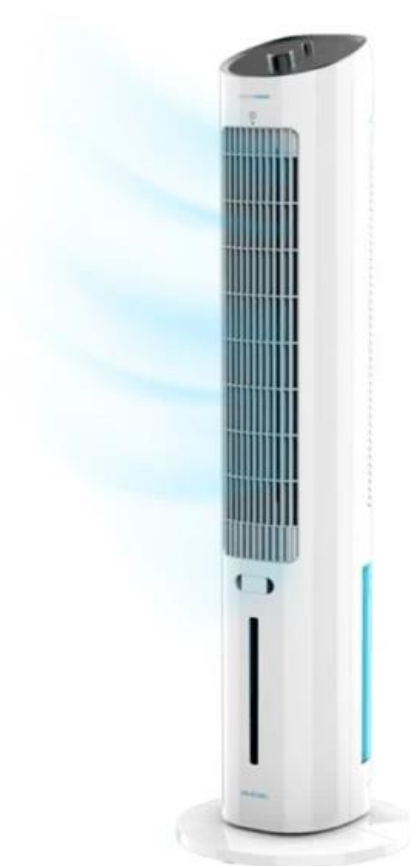


# cecotec

**CEC-08223**



**Air Cooler Δαπέδου Πύργος 60 W EnergySilence  
2000 SkyCool**

## ΜΕΡΟΣ ΚΑΙ ΣΥΣΤΑΤΙΚΑ

Εικ. 1

1. Κουμπί λειτουργίας υγραντήρα
2. Κουμπί ταχύτητας
3. Εξαγωγή αέρα
4. Δεξαμενή διάχυσης αρώματος
5. Βάση
6. Κάλυμμα
7. Λαβή
8. Βίδες
9. Φίλτρο
10. Κλείδωμα δεξαμενής νερού
11. Δεξαμενή νερού
12. Πακέτο πάγου
13. Καλώδιο ρεύματος

ΣΗΜΕΙΩΣΗ: Τα γραφικά στο εγχειρίδιο αυτό είναι σχηματικές απεικονίσεις και ενδέχεται να μην ταιριάζουν ακριβώς με τη συσκευή.

## ΠΡΙΝ ΤΗ ΧΡΗΣΗ

- Αυτή η συσκευή είναι συσκευασμένη με τρόπο που να προστατεύεται κατά τη μεταφορά. Βγάλτε τη συσκευή από το κουτί της και αφαιρέστε όλα τα υλικά συσκευασίας. Μπορείτε να κρατήσετε το αρχικό κουτί και τα άλλα στοιχεία συσκευασίας σε ασφαλές μέρος. Αυτό θα σας βοηθήσει να αποτρέψετε τη ζημιά της συσκευής κατά τη μεταφορά στο μέλλον. Σε περίπτωση που απορριφθεί η αρχική συσκευασία, βεβαιωθείτε ότι όλα τα υλικά συσκευασίας ανακυκλώνονται αναλόγως.
- Βεβαιωθείτε ότι όλα τα μέρη και τα συστατικά περιλαμβάνονται και βρίσκονται σε καλή κατάσταση. Αν λείπει κάποιο μέρος ή είναι σε κακή κατάσταση, επικοινωνήστε αμέσως με την επίσημη Τεχνική Υπηρεσία Υποστήριξης της Cecotec.

### Περιεχόμενα κουτιού

- Ψύκτης αέρα
- 2 πακέτα πάγου
- Εγχειρίδιο οδηγιών

## ΣΥΝΑΡΜΟΛΟΓΗΣΗ ΤΗΣ ΣΥΣΚΕΥΗΣ

1. Αναποδογυρίστε τη συσκευή και αφαιρέστε τη βάση. Ενώστε τα δύο μισά και γυρίστε τα ανάποδα. Τοποθετήστε τη βάση στο κάτω μέρος του ανεμιστήρα. Εικ. 2
2. Στη συνέχεια, σφίξτε το με ασφάλεια μέχρι να ακούσετε ένα κλικ. Εικ. 3
3. Για να αφαιρέσετε τη βάση, πιέστε το μάνδαλο. Εικ. 4

### Γέμισμα της δεξαμενής νερού

1. Αφαιρέστε τη δεξαμενή νερού.
2. Γεμίστε με κρύο, καθαρό νερό. Βεβαιωθείτε ότι το επίπεδο του νερού βρίσκεται μεταξύ των σημάνσεων "MIN" και "MAX".
3. Για να κάνετε τον αέρα πιο δροσερό, τοποθετήστε τα πακέτα πάγου στη δεξαμενή. Για να το κάνετε αυτό, γεμίστε τα πακέτα πάγου με νερό και τοποθετήστε τα στην κατάψυξη μέχρι να παγώσουν πλήρως.
4. Κλείστε τη δεξαμενή νερού.

Προσοχή! Βεβαιωθείτε ότι το προϊόν είναι αποσυνδεδεμένο από την παροχή ρεύματος πριν γεμίσετε ή ξαναγεμίσετε τη δεξαμενή νερού.

5. Βάλτε μόνο νερό στη δεξαμενή νερού. Μην προσθέτετε χημικά, έλαια ή άλλες ουσίες.
6. Βάλτε μόνο κρύο νερό στη δεξαμενή νερού.
7. Βεβαιωθείτε ότι το επίπεδο του νερού στη δεξαμενή υπερβαίνει τη σήμανση "MIN", αλλά όχι τη "MAX".
8. Μην χρησιμοποιείτε καμία λειτουργία που απαιτεί νερό εάν η δεξαμενή είναι άδεια.

#### **Πακέτα πάγου**

1. Ανοίξτε τη δεξαμενή νερού και γεμίστε την μέχρι το σημάδι "MAX". Σημείωση: μην καταπίνετε τις ουσίες που βρίσκονται μέσα στα πακέτα πάγου.
2. Γεμίστε τα πακέτα πάγου με νερό, κλείστε το καπάκι και τοποθετήστε τα στην κατάψυξη μέχρι να παγώσουν πλήρως.
3. Τοποθετήστε τα πακέτα πάγου στο κάτω μέρος της δεξαμενής. Προσοχή: κρατήστε τα παιδιά μακριά από τα πακέτα πάγου.

#### **ΛΕΙΤΟΥΡΓΙΑ**

Κουμπί ταχύτητας Χρησιμοποιείται για την ενεργοποίηση του ψύκτη αέρα και την επιλογή της ταχύτητας. Ρυθμίστε το κουμπί στην επιθυμητή ταχύτητα.

Οι ταχύτητες είναι:

- Ταχύτητα 0 (σβηστό)
- Ταχύτητα 1 (χαμηλή ταχύτητα)
- Ταχύτητα 2 (μεσαία ταχύτητα)
- Ταχύτητα 3 (υψηλή ταχύτητα)

#### **Λειτουργία περιστροφής**

- Χρησιμοποιήστε το κουμπί για να ενεργοποιήσετε τη λειτουργία περιστροφής (από αριστερά προς τα δεξιά).
- Ρυθμίστε το κουμπί στη θέση 0- - - για να ενεργοποιήσετε τη λειτουργία περιστροφής. ΣΗΜΕΙΩΣΗ: οι αριθμοί αντιστοιχούν στις ταχύτητες.

#### **Λειτουργία υγραντήρα**

- Πατήστε το κουμπί λειτουργίας υγραντήρα για να το ενεργοποιήσετε.
- Αν έχετε εγκαταστήσει τα πακέτα πάγου, ο αέρας θα είναι πιο δροσερός μετά από λίγα λεπτά.
- Πατήστε ξανά το κουμπί λειτουργίας υγραντήρα για να απενεργοποιήσετε αυτή τη λειτουργία.

ΣΗΜΕΙΩΣΗ: αν το επίπεδο νερού στη δεξαμενή δεν υπερβαίνει το σημάδι "MIN", αυτή η λειτουργία απενεργοποιείται. Πριν την ενεργοποιήσετε ξανά, γεμίστε τη δεξαμενή και περιμένετε περίπου 30 δευτερόλεπτα. Η αποτυχία να το κάνετε αυτό μπορεί να προκαλέσει ζημιά στην αντλία νερού.

#### **ΚΑΘΑΡΙΣΜΟΣ ΚΑΙ ΣΥΝΤΗΡΗΣΗ**

Προειδοποίηση: αποσυνδέστε τη συσκευή κατά τον καθαρισμό. Μην επιτρέπετε στο νερό να βρέξει τον πίνακα ελέγχου.

1. Καθαρίστε τη συσκευή με ουδέτερο σαπούνι και ένα απαλό πανί.
2. Ανοίξτε το κλείδωμα της δεξαμενής νερού και αφαιρέστε την, στη συνέχεια καθαρίστε την.
3. Στη συνέχεια, τοποθετήστε την πίσω στη θέση της και κλείστε την.

ΣΗΜΕΙΩΣΗ: τα πακέτα πάγου και το φίλτρο μπορούν να πλυθούν απευθείας με νερό. Στεγνώστε τα καλά πριν τα αντικαταστήσετε.

## ΤΕΧΝΙΚΕΣ ΠΡΟΔΙΑΓΡΑΦΕΣ

Κωδικός προϊόντος: 08223 Προϊόν: EnergySilence 2000 SkyCool Τάση: 220-240 V  
Συχνότητα: 50Hz Ισχύς: 60 W

Περιγραφή	Σύμβολο	Τιμή	Μονάδα
Μέγιστη ροή αέρα ανεμιστήρα	F	26.08	m <sup>3</sup> /min
Κατανάλωση ισχύος ανεμιστήρα	P	39.9	W
Αξία υπηρεσίας	SV	0.65	(m <sup>3</sup> /min)/W
Κατανάλωση ισχύος σε λειτουργία αναμονής	P<sub>SB</sub>	0.29	W
Επίπεδο ηχητικής ισχύος ανεμιστήρα	L<sub>WA</sub>	62	dB (A)
Μέγιστη ταχύτητα αέρα	C	3.62	m/δευτ.
Πρότυπο μέτρησης αξίας υπηρεσίας	IEC 60789:2019		
Στοιχεία επικοινωνίας για περισσότερες πληροφορίες			
Cecotec Innovaciones SL.			
Av. Reyes Católicos, 60, 46910, Alfafar (Valencia) ΙΣΠΑΝΙΑ			

Η κατανάλωση ενέργειας σε λειτουργία αναμονής είναι 0,29 W σύμφωνα με τις κατευθυντήριες οδηγίες του EN 50564:2011 και τους Ευρωπαϊκούς κανονισμούς 1275/2008/EC και 801/2013/EC. Για το σκοπό αυτό, η συσκευή είναι συνδεδεμένη στο δίκτυο χωρίς να εκτελεί καμία λειτουργία, περιμένοντας να ενεργοποιηθεί η λειτουργία αναμονής.

Οι τεχνικές προδιαγραφές μπορεί να αλλάξουν χωρίς προειδοποίηση για τη βελτίωση της ποιότητας του προϊόντος.

Κατασκευασμένο στην Κίνα | Σχεδιασμένο στην Ισπανία

## 7. ΔΙΑΘΕΣΗ ΠΑΛΙΩΝ ΗΛΕΚΤΡΙΚΩΝ ΚΑΙ ΗΛΕΚΤΡΟΝΙΚΩΝ ΣΥΣΚΕΥΩΝ

Αυτό το σύμβολο υποδεικνύει ότι, σύμφωνα με τις ισχύουσες κανονιστικές διατάξεις, το προϊόν και/ή οι μπαταρίες πρέπει να απορρίπτονται χωριστά από τα οικιακά απορρίμματα. Όταν αυτό το προϊόν φτάσει στο τέλος της διάρκειας ζωής του, θα πρέπει να απορρίψετε τα κύτταρα/μπαταρίες/συσσωρευτές και να τα πάτε σε ένα σημείο συλλογής που έχει οριστεί από τις τοπικές αρχές.

Οι καταναλωτές πρέπει να επικοινωνούν με τις τοπικές αρχές ή τους εμπόρους για πληροφορίες σχετικά με την ορθή διάθεση των παλιών συσκευών και/ή των μπαταριών τους.

Η συμμόρφωση με τις παραπάνω οδηγίες θα βοηθήσει στην προστασία του περιβάλλοντος.

## 8. ΤΕΧΝΙΚΗ ΥΠΟΣΤΗΡΙΞΗ ΚΑΙ ΕΓΓΥΗΣΗ

Η Cecotec θα είναι υπεύθυνη προς τον τελικό χρήστη ή τον καταναλωτή για οποιαδήποτε έλλειψη συμμόρφωσης που υπάρχει κατά την παράδοση του προϊόντος σύμφωνα με τους όρους, τις προϋποθέσεις και τις προθεσμίες που καθορίζονται από τις ισχύουσες κανονιστικές διατάξεις.

Συνιστάται οι επισκευές να πραγματοποιούνται από εξειδικευμένο προσωπικό.

Εάν οποιαδήποτε στιγμή διαπιστώσετε οποιοδήποτε πρόβλημα με το προϊόν σας ή έχετε οποιαδήποτε απορία, μην διστάσετε να επικοινωνήσετε με την επίσημη Τεχνική Υποστήριξη της Cecotec στο +34 963 210 728.

## 9. ΠΝΕΥΜΑΤΙΚΗ ΙΔΙΟΚΤΗΣΙΑ

Τα πνευματικά δικαιώματα των κειμένων σε αυτό το εγχειρίδιο ανήκουν στην CECOTEC INNOVACIONES, S.L. Όλα τα δικαιώματα διατηρούνται. Το περιεχόμενο αυτής της δημοσίευσης δεν μπορεί, εν όλω ή εν μέρει, να αναπαραχθεί, αποθηκευτεί σε σύστημα ανάκτησης, να μεταδοθεί ή να διανεμηθεί με οποιονδήποτε τρόπο (ηλεκτρονικό, μηχανικό, φωτοτυπικό, ηχογραφικό ή παρόμοιο) χωρίς την προηγούμενη εξουσιοδότηση της CECOTEC INNOVACIONES, S.L.

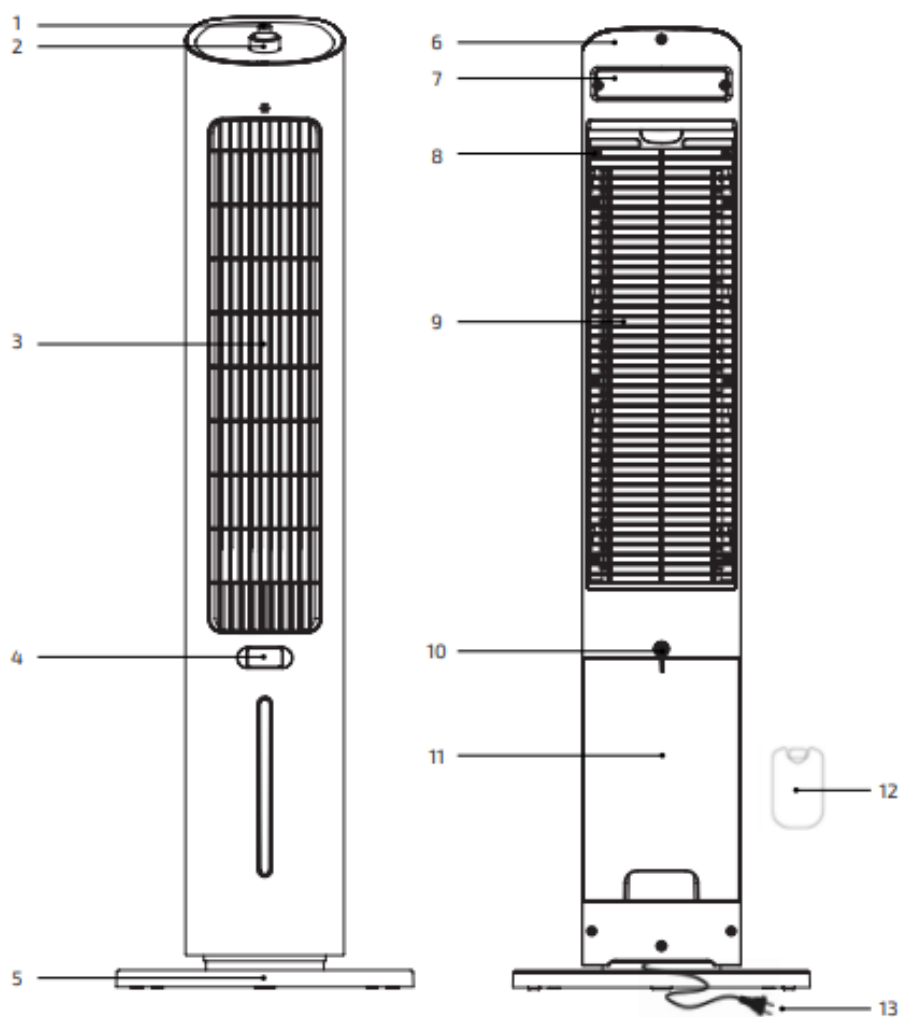


Fig./Img./Abb./Afb./ Rys. 1

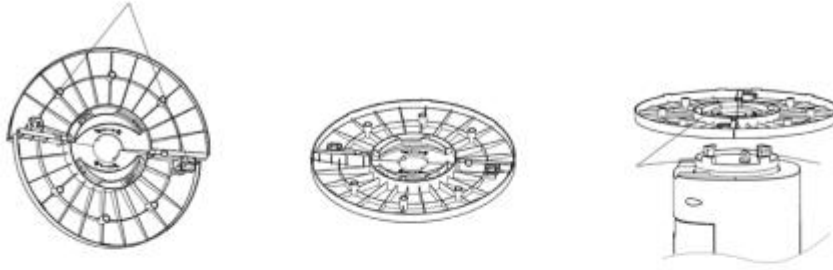


Fig./img./Abb./Afb./ Rys. 2

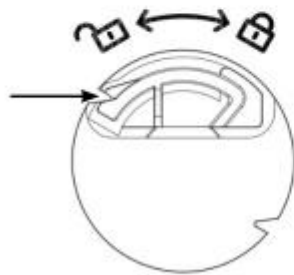


Fig./img./Abb./Afb./ Rys. 3

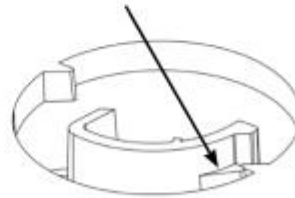


Fig./img./Abb./Afb./ Rys. 4

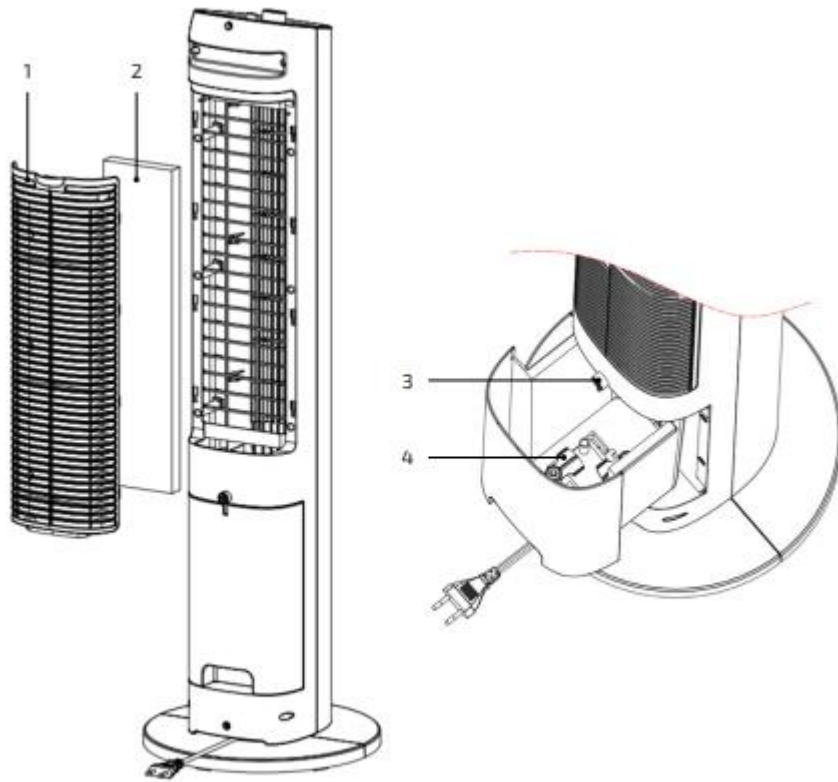


Fig./lmg./Abb./Afb./ Rys. 5