



**820-399V00WT / 820-400V00BN**



**Τζάκι Βιοαιθανόλης**

### Προειδοποίηση

- Δεν είναι κατάλληλο για συνεχή λειτουργία.
- Μην αφήνετε ποτέ τη συσκευή χωρίς επίβλεψη κατά τη λειτουργία.
- Μην αφήνετε ποτέ τη συσκευή αναμμένη χωρίς επιτήρηση.
- Χρησιμοποιείτε μόνο τον τύπο καυσίμου που καθορίζεται από τον κατασκευαστή.
- Αν η συσκευή τοποθετηθεί πολύ κοντά σε εύφλεκτα υλικά, μπορεί να προκληθεί πυρκαγιά. Διατηρείτε πάντοτε αυτό το προϊόν τουλάχιστον 1 μέτρο μακριά από εύφλεκτα υλικά.
- Η συσκευή θα ζεσταθεί κατά τη λειτουργία. Μην καλύπτετε τη συσκευή λόγω κινδύνου πυρκαγιάς.
- Κρατήστε μακριά από παιδιά.

### Προσοχή

- Ορισμένα μέρη αυτού του προϊόντος μπορεί να γίνουν πολύ ζεστά και να προκαλέσουν εγκαύματα. Χρειάζεται ιδιαίτερη προσοχή όταν υπάρχουν παιδιά και ευάλωτα άτομα. Βεβαιωθείτε ότι τα παιδιά γνωρίζουν πάντοτε την παρουσία φωτιάς.
- Μην μετακινείτε τη συσκευή όταν καίει ή είναι ακόμα ζεστή.
- Μην εισάγετε χέρια, δάχτυλα ή αντικείμενα σε καμία από τις οπές της συσκευής.
- Βεβαιωθείτε ότι άνθρωποι και ζώα παραμένουν σε απόσταση τουλάχιστον 1 μέτρου από τη συσκευή για να αποφεύγονται τραυματισμοί ή κίνδυνοι πυρκαγιάς.
- Σβήστε τη φωτιά όταν η συσκευή μένει χωρίς επίβλεψη και πάντα πριν πάτε για ύπνο.
- Τυχόν επισκευές ή συντήρηση να γίνονται μόνο από αναγνωρισμένο τεχνικό σέρβις.
- Διαβάστε τις οδηγίες χρήσης πριν χρησιμοποιήσετε τη συσκευή.
- Εγκαταστήστε τη συσκευή μόνο εφόσον συμμορφώνεται με τους τοπικούς κανονισμούς και πρότυπα.
- Αυτό το προϊόν συμμορφώνεται με το EN 16647:2015 των Ευρωπαϊκών Προτύπων, ωστόσο, όπως με κάθε άλλη συσκευή, απαιτείται προσοχή.
- Μην χρησιμοποιείτε τη συσκευή σε μέρη όπου μπορεί να υπάρχουν επικίνδυνα αέρια ή αναθυμιάσεις (π.χ. καυσαέρια ή αναθυμιάσεις χρωμάτων).
- Αυτή η συσκευή δεν προορίζεται για χρήση από άτομα (συμπεριλαμβανομένων παιδιών) με μειωμένες φυσικές, αισθητηριακές ή νοητικές ικανότητες ή έλλειψη εμπειρίας και γνώσης, εκτός εάν τους έχουν δοθεί οδηγίες ή επίβλεψη από άτομο υπεύθυνο για την ασφάλειά τους.
- Αυτή δεν είναι παιδικό παιχνίδι. Τα παιδιά πρέπει να επιτηρούνται ώστε να διασφαλίζεται ότι δεν παίζουν με τη συσκευή.
- Για να αποτραπεί η υπερθέρμανση, μην καλύπτετε τη συσκευή.
- Βεβαιωθείτε ότι η επιφάνεια δαπέδου στην οποία τοποθετείτε τη συσκευή είναι σταθερή και μπορεί να αντέξει το βάρος.
- Οι αεραγωγοί και ο κάτω αερισμός της συσκευής δεν πρέπει να καλύπτονται ή να φράζονται.
- Μην τοποθετείτε εύφλεκτα αντικείμενα πάνω στη συσκευή.

## Περιεχόμενα Συσκευασίας

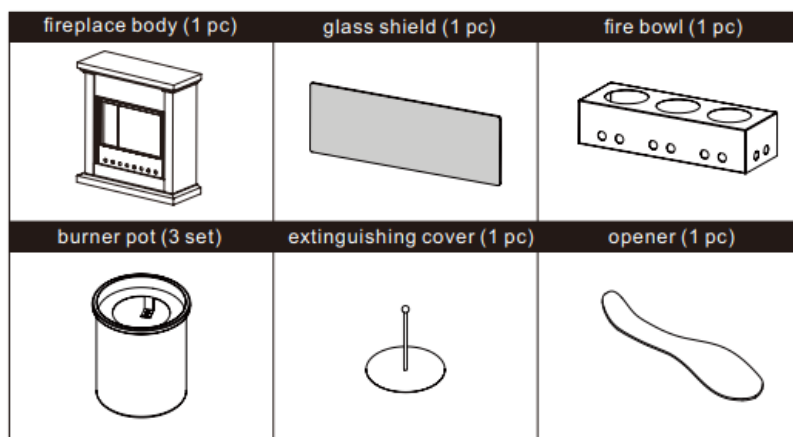
- Σώμα τζακιού (1 τεμ.)
- Γυάλινη προστασία (1 τεμ.)
- Λεκάνη καύσης (1 τεμ.)
- Δοχείο καύσης (3 τεμ.)
- Καπάκι σβησίματος (1 τεμ.)
- Ανοιχτήρι (1 τεμ.)

## Περιλαμβανόμενα Εξαρτήματα:

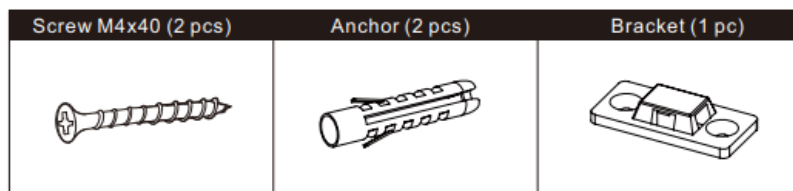
- Βίδα M4x40 (2 τεμ.)
- Ούπα (2 τεμ.)
- Βάση στήριξης (1 τεμ.)

## Απαιτούμενα Εργαλεία (Δεν Περιλαμβάνονται):

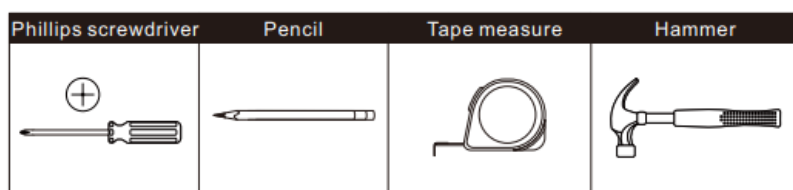
- Κατσαβίδι Phillips
- Μολύβι
- Μέτρο
- Σφυρί



### Hardware Included:



### Tools required (NOT included):



## Οδηγίες Χρήσης και Συναρμολόγησης

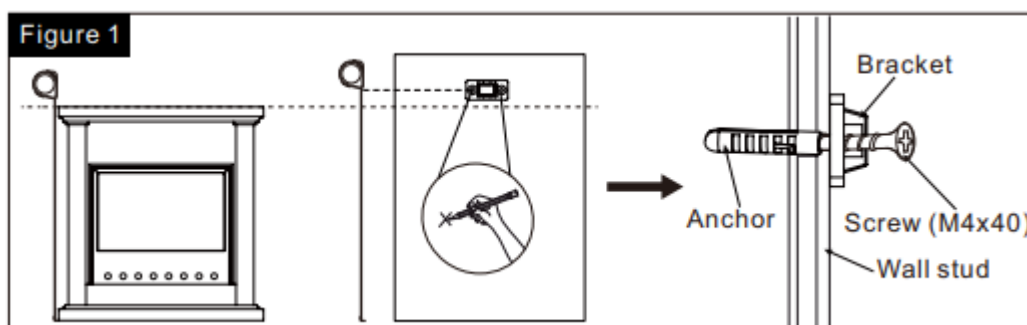
1. Ξεπακετάρετε το προϊόν και τα εξαρτήματα και αφαιρέστε όλες τις συσκευασίες. Ελέγξτε το περιεχόμενο για πληρότητα ή ζημιές που μπορεί να προκλήθηκαν κατά τη μεταφορά. Κρατήστε τα παιδιά μακριά από τη συσκευασία.
2. Τοποθετήστε τη συσκευή μόνο σε σταθερή επιφάνεια από μη εύφλεκτο υλικό, που μπορεί να υποστηρίξει το βάρος του προϊόντος.  
Η συσκευή ζυγίζει περίπου 20 κιλά ανάλογα με την εμφάνιση του προϊόντος (ΧΩΡΙΣ να περιλαμβάνεται το καύσιμο).
3. Εγκαταστήστε τη συσκευή μόνο σε σημείο προστατευμένο από διασταυρούμενο αερισμό/ρεύμα αέρα.
4. Διαβάστε προσεκτικά τις προειδοποιήσεις στο εγχειρίδιο, καθώς και τις προειδοποιήσεις που αναγράφονται στο προϊόν (αν υπάρχουν).
5. Εάν κάτι είναι σπασμένο ή κατεστραμμένο, μην χρησιμοποιήσετε τη συσκευή και επιστρέψτε τη συσκευή αμέσως στο κατάστημα.
6. Ακολουθήστε τα παρακάτω βήματα για να εγκαταστήσετε τον μάντα προστασίας από ανατροπή.

**ΣΗΜΕΙΩΣΗ:** Ο μάντας προστασίας από ανατροπή είναι προεγκατεστημένος με το τζάκι και πρέπει να στερεωθεί σε δοκό του τοίχου χρησιμοποιώντας τη βίδα που παρέχεται.

**(1)** Μετρήστε το ύψος του τζακιού από το δάπεδο χρησιμοποιώντας ένα μέτρο. Μετρήστε επιπλέον 2,5~5 εκ. πάνω από το ύψος του τζακιού και σημειώστε στον τοίχο με ένα μολύβι τη θέση όπου θα ακουμπά το τζάκι. Στο σημειωμένο σημείο του τοίχου, τρυπήστε τις κατάλληλες τρύπες για τα ούπα που παρέχονται και τοποθετήστε προσεκτικά τα ούπα στον τοίχο με ένα σφυρί. Στερεώστε τη βάση στον τοίχο με τη βίδα (M4x40) χρησιμοποιώντας κατσαβίδι Phillips και σφίξτε δεξιόστροφα (δείτε την Εικόνα 1).

**(2)** Τοποθετήστε το τζάκι στη θέση του έτσι ώστε οι βάσεις στερέωσης να είναι κάθετες και ευθυγραμμισμένες.

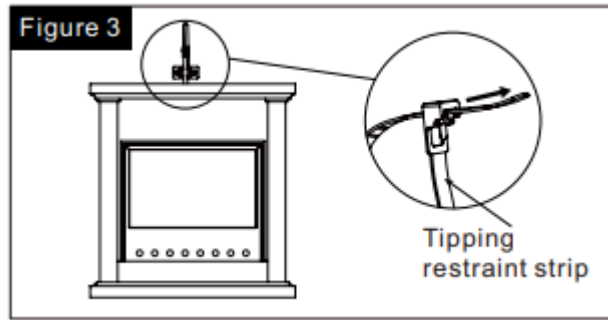
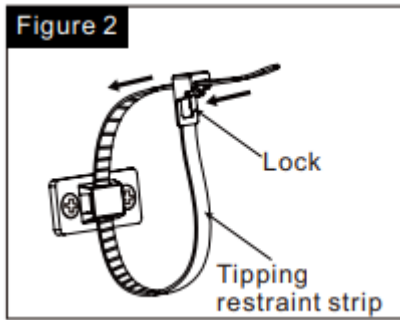
**ΣΗΜΕΙΩΣΗ:** Απαιτούνται δύο ενήλικες για τη μετακίνηση του τζακιού.



**(3)** Γυρίστε το κλείδωμα στον μάντα προστασίας από ανατροπή και τραβήξτε τον μάντα εντελώς έξω (δείτε την Εικόνα 2).

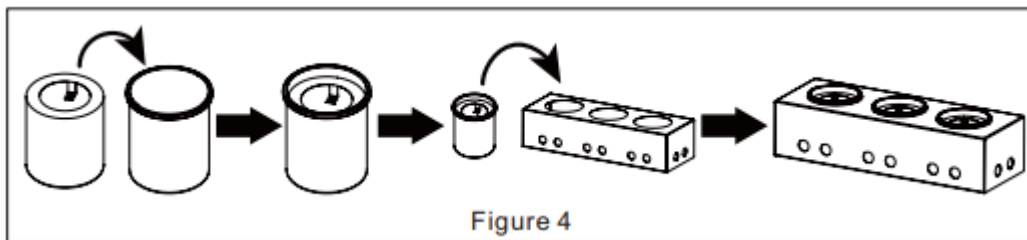
**(4)** Περάστε τον μάντα μέσα από την οπή της βάσης που είναι στερεωμένη στον τοίχο, φέρτε και τα δύο άκρα μαζί και τραβήξτε τον μέχρι να αφαιρεθεί όλη η χαλαρότητα (δείτε την Εικόνα 3).

**(5)** Επιβεβαιώστε ότι ο μάντας είναι σωστά περασμένος και ασφαλισμένος.

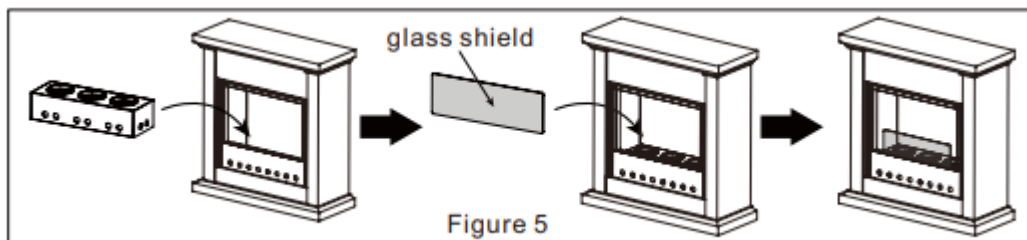


**7. Ακολουθήστε τα παρακάτω βήματα για να εγκαταστήσετε τα υπόλοιπα μέρη που παρέχονται.**

**(1).** Τοποθετήστε το δοχείο καύσης στη λεκάνη καύσης προσεκτικά, φροντίζοντας να είναι ισορροπημένο (δείτε την Εικόνα 4).



- Η λεκάνη καύσης μπορεί να χωρέσει τρία δοχεία καύσης ταυτόχρονα.
- (2).** Τοποθετήστε τη λεκάνη καύσης στο κεντρικό κάτω μέρος του σώματος του τζακιού και, στη συνέχεια, εισαγάγετε τη γυάλινη προστασία στην εγκοπή προσεκτικά και με προσοχή, βεβαιωθείτε ότι στέκεται ίσια (δείτε την Εικόνα 5).



**Ασφαλής τρόπος για να γεμίσετε ή να ξαναγεμίσετε τη συσκευή:**

- Χρησιμοποιήστε ένα χωνί για να γεμίσετε τη συσκευή ή ένα μπουκάλι διανομής για να γεμίσετε τη συσκευή.
- Μην γεμίζετε το δοχείο καύσης σε επίπεδο πάνω από την ένδειξη "max" (δείτε την Εικόνα 6).
- Εάν υπάρξει διαρροή κατά τη διάρκεια της διαδικασίας πλήρωσης, αφαιρέστε αμέσως τη διαρροή και πριν ανάψετε τη συσκευή. Χρησιμοποιήστε ένα κατάλληλο απορροφητικό υλικό.
- Μην γεμίζετε ποτέ τη συσκευή ενώ είναι αναμμένη.
- Πριν ξαναγεμίσετε τη συσκευή αφού σβήσετε τη φωτιά, βεβαιωθείτε ότι περιμένετε τουλάχιστον 15 λεπτά για να κρυώσει εντελώς.

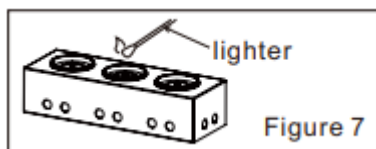


### Μετά την πλήρωση:

Ανάψτε τη συσκευή με έναν κατάλληλο αναπτήρα (π.χ. μακριά σπύρτα, κεριά με μακρύ άκρο, αναπτήρα βουτανίου με προέκταση κ.λπ.) (δείτε την Εικόνα 7), διασφαλίζοντας ότι:

- Το καπάκι σβησίματος έχει αφαιρεθεί από το δοχείο καύσης.
- Η ανάφλεξη γίνεται σε ασφαλή απόσταση και τουλάχιστον 14 cm από το άνοιγμα καύσης.
- Η φωτιά είναι ορατή κατά τη διάρκεια αυτής της διαδικασίας.

**ΜΗΝ ΑΝΑΨΕΤΕ ΤΗ ΣΥΣΚΕΥΗ ΣΕ ΑΠΟΣΤΑΣΗ ΜΙΚΡΟΤΕΡΗ ΑΠΟ 14 CM.**



### ΠΡΟΕΙΔΟΠΟΙΗΣΗ:

- Μην ανάβετε τη συσκευή αν βρίσκεται σε πολύ ζεστή κατάσταση ή είναι κατεστραμμένη.
- Προσέξτε ότι τμήματα της συσκευής, ειδικά η εξωτερική επιφάνεια, όπως η γυάλινη προστασία, θα γίνουν πολύ ζεστά κατά τη λειτουργία.
- Η συσκευή δεν πρέπει ποτέ να μετακινείται ενώ είναι σε λειτουργία.

### ΣΗΜΕΙΩΣΗ:

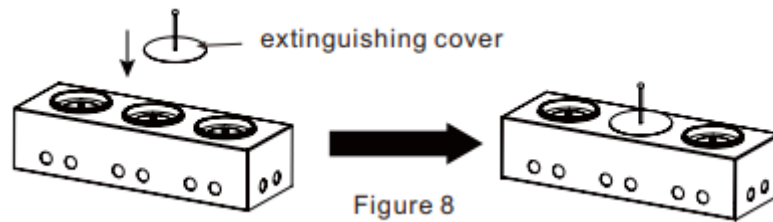
- Χρησιμοποιείτε μόνο κατάλληλο βιοαιθανόλη με περιεκτικότητα αλκοόλ άνω του 95%.
- Κάθε δοχείο καύσης, όταν είναι γεμάτο με καύσιμο, μπορεί να καίει για περίπου 2~2.5 ώρες.
- Η συσκευή μπορεί να χρησιμοποιηθεί σε μεγαλύτερες ποσότητες (π.χ. 10 κομμάτια ή περισσότερα) ταυτόχρονα, αλλά συνιστάται κάθε δύο συσκευές να διατηρούν απόσταση ασφαλείας τουλάχιστον 0.5 μέτρο.
- Κατά την αρχική καύση, μπορεί να παρατηρήσετε μια ελαφριά οσμή. Αυτό είναι φυσιολογικό, προσωρινό, και δεν θα εμφανιστεί στις επόμενες καύσεις.
- Η γυάλινη προστασία μπορεί να μαυρίσει κατά τη χρήση. Αυτό είναι φυσιολογικό και μπορεί να καθαριστεί όταν η φωτιά σβήσει και το γυαλί κρυώσει εντελώς.

### Ασφαλής τρόπος για να σβήσετε τη φωτιά:

Πάρτε το καπάκι σβησίματος και τοποθετήστε το πάνω από το δοχείο καύσης (δείτε την Εικόνα 8). Αφήστε το εκεί για περίπου 10 δευτερόλεπτα, στη συνέχεια αφαιρέστε το καπάκι σβησίματος και επιβεβαιώστε αν η φωτιά έχει σβήσει. Εάν έχετε αμφιβολίες, επαναλάβετε αυτό το βήμα.

## ΠΡΟΕΙΔΟΠΟΙΗΣΗ:

- Μετά την καύση, η γυάλινη προστασία παραμένει εξαιρετικά ζεστή. ΜΗΝ αγγίζετε ή μετακινείτε τη συσκευή έως ότου κρυώσει εντελώς.
- Μην σβήνετε τις φλόγες με το στόμα ή με ηλεκτρικό ανεμιστήρα.
- Μην σβήνετε τις φλόγες με νερό.
- Εάν υπάρχει φωτιά έξω από τη συσκευή, σβήστε την με κατάλληλο πυροσβεστήρα: πυροσβεστήρα αφρού ή διοξείδιο του άνθρακα (CO<sub>2</sub>).



## Προαιρετικός Τύπος Καυσίμου και Δοχείο Καυσίμου

Αυτή η συσκευή είναι επίσης προσαρμοσμένη για καύσιμο σε μορφή gel και δοχείο καυσίμου, όπως καθορίζεται στο διάγραμμα (δείτε την Εικόνα 9). **ΜΗΝ ΧΡΗΣΙΜΟΠΟΙΕΙΤΕ ΔΟΧΕΙΟ ΚΑΥΣΙΜΟΥ ΠΟΥ ΞΕΠΕΡΝΑ ΑΥΤΑ ΤΑ ΔΙΑΣΤΑΣΙΑΚΑ ΠΡΟΤΥΠΑ.** Το δοχείο gel καυσίμου είναι ήδη γεμάτο με gel καύσιμο και είναι μιας χρήσης. Μπορείτε να το προμηθευτείτε από την αγορά.

1. Εγκαταστήστε το δοχείο καυσίμου και τη γυάλινη προστασία (δείτε τις Εικόνες 4~5).
2. Ανοίξτε το δοχείο καυσίμου με τον ανοιχτήρι για δοχεία και ακολουθήστε τις ίδιες διαδικασίες που αναφέρονται στις ενότητες "**Ασφαλής τρόπος για να ξαναάψετε τη φωτιά**" και "**Ασφαλής τρόπος για να σβήσετε τη φωτιά**" για να χειριστείτε τη συσκευή.

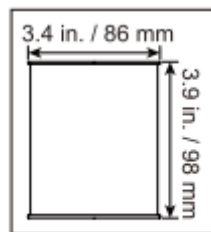


Figure 9

## Πρώτες Βοήθειες

- Αποφύγετε την επαφή με τα μάτια, τους βλεννογόνους ή την παρατεταμένη επαφή με το δέρμα. Μπορεί να προκαλέσει ερεθισμό στα μάτια.
- **ΕΑΝ ΕΡΘΕΙ ΣΕ ΕΠΑΦΗ ΜΕ ΤΟ ΔΕΡΜΑ (ή τα μαλλιά):** Αφαιρέστε αμέσως όλα τα μολυσμένα ρούχα. Ξεπλύνετε το δέρμα με νερό/ντους.
- **ΕΑΝ ΕΡΘΕΙ ΣΕ ΕΠΑΦΗ ΜΕ ΤΑ ΜΑΤΙΑ:** Ξεπλύνετε προσεκτικά με νερό για αρκετά λεπτά. Αφαιρέστε τους φακούς επαφής, αν υπάρχουν και είναι εύκολο να το κάνετε. Συνεχίστε το ξέπλυμα. Εάν ο ερεθισμός στα μάτια επιμένει, ζητήστε ιατρική συμβουλή/βοήθεια.

- **ΕΑΝ ΕΙΣΠΝΕΥΘΕΙ:** Μεταφέρετε το άτομο στον καθαρό αέρα και κρατήστε το σε θέση που να είναι άνετη για την αναπνοή.
- Καλέστε το **Κέντρο Δηλητηριάσεων** ή γιατρό/φυσίατρο αν νιώσετε αδιαθεσία.

---

### **Καθαρισμός και Συντήρηση**

- Καθαρίζετε τακτικά με ένα μαλακό πανί, χλιαρό νερό και ουδέτερο καθαριστικό σαπουνι pH.
- Μην χρησιμοποιείτε χημικά, σκληρά σύρματα ή σφουγγάρια καθαρισμού για τη συσκευή.

---

### **Αποθήκευση**

- Το καύσιμο πρέπει να αποθηκεύεται σε χώρο ασφαλή από φωτιά και σύμφωνα με την εθνική ή/και περιφερειακή νομοθεσία.
- Εάν η συσκευή δεν θα χρησιμοποιηθεί για μεγάλο χρονικό διάστημα, συνιστούμε τα εξής:
  - Βεβαιωθείτε ότι έχει κρυώσει εντελώς.
  - Καθαρίστε τη.
  - Βεβαιωθείτε ότι είναι εντελώς στεγνή.
  - Αποθηκεύστε τη (κατά προτίμηση) σε εσωτερικό χώρο, καλά αεριζόμενο.

---

### **Αντιμέτωπιση Προβλημάτων**

#### **Η φωτιά δεν ανάβει:**

- Ελέγξτε αν χρησιμοποιείται σωστή αιθανόλη.
- Ελέγξτε αν υπάρχει αρκετή αιθανόλη στο δοχείο καύσης.

---

### **Εξυπηρέτηση Πελατών Πριν την Επιστροφή:**

- Αν λείπει κάποιο μέρος ή είναι κατεστραμμένο, ή αν χρειάζεστε βοήθεια με τη συναρμολόγηση, επικοινωνήστε μαζί μας χωρίς δισταγμό.
- Τα ανταλλακτικά, αν υπάρχουν, πρέπει να εγκρίνονται από τον κατασκευαστή πριν από τη χρήση τους.