

VEVOR[®]
TOUGH TOOLS, HALF PRICE

YCXPU400KGN4201VZV0 / YCXPU600KGN421P5PV0 /
YCXPU100KGN420J37V0 / YCXU1000KGN42DISWV0
/YCXU1500KGN42GXLAV0



Μαγνητικό Ανυψωτικό Βαρέως Τύπου 1. Συντήρηση και Ασφάλεια

Διαβάστε αυτό το υλικό πριν χρησιμοποιήσετε το προϊόν. Η μη συμμόρφωση μπορεί να οδηγήσει σε σοβαρό τραυματισμό.

ΔΙΑΤΗΡΗΣΤΕ ΑΥΤΟ ΤΟ ΕΓΧΕΙΡΙΔΙΟ

1.1 Η λειτουργία του μαγνητικού ανυψωτή σε κενό φορτίο απαγορεύεται.

Η χρήση χωρίς φορτίο απαγορεύεται αυστηρά! Προστατέψτε τη λαβή από αναπήδηση που μπορεί να προκαλέσει τραυματισμό.

1.2 Ο μαγνητικός ανυψωτήρας πρέπει να χρησιμοποιείται εντός του ονομαστικού βάρους.

Απαγορεύεται η υπερφόρτωση για να αποφευχθούν ατυχήματα.

1.3 Απαγορεύεται η παραμονή κάτω ή μέσα από το ανυψωμένο αντικείμενο κατά τη διάρκεια της λειτουργίας.

1.4 Όταν το αντικείμενο βρίσκεται στον αέρα κατά τη διάρκεια της λειτουργίας, μπορεί να ξεκινήσει η μετακίνηση.

1.5 Μην περιστρέφετε τη λαβή όταν ο ανυψωτήρας δεν έχει ακόμη μαγνητίσει το αντικείμενο εργασίας.

1.6 Ελέγχετε τακτικά το συρόμενο κλειδί και το μπουλόνι τοποθέτησης για να διασφαλίσετε αξιόπιστο κλειδώμα και ασφάλεια.

1.7 Διατηρείτε την επιφάνεια πρόσφυσης καθαρή και επίπεδη.

Αφαιρέστε τυχόν ακαθαρσίες από την επιφάνεια.

1.8 Μην χτυπάτε ή προσκρούετε τον μόνιμο μαγνητικό ανυψωτήρα κατά τη διάρκεια της λειτουργίας,

καθώς αυτό μπορεί να επηρεάσει την απόδοσή του.

1.9 Ο ανυψωτήρας πρέπει να επιθεωρείται και να ελέγχεται κάθε δύο χρόνια από την έναρξη της χρήσης του για να διασφαλιστεί η ασφάλεια.

1.10 Το ύψος ανύψωσης βαρέων αντικειμένων δεν πρέπει να υπερβαίνει το 1 μέτρο.

1.11 Το προϊόν πρέπει να τοποθετείται στο κέντρο βάρους του βαρέος αντικειμένου,

και η επιφάνεια πρόσφυσης δεν πρέπει να αποκλίνει περισσότερο από 5 cm από το κέντρο,

για να αποτραπεί η κλίση, η αποκόλληση και ο τραυματισμός κατά την ανύψωση.

1.12 Πριν από την αποθήκευση, πρέπει να εφαρμόζεται αντισκωριακό λάδι στην επιφάνεια πρόσφυσης για να αποτραπεί η σκουριά.

2. Κύρια Χρήση και Χαρακτηριστικά

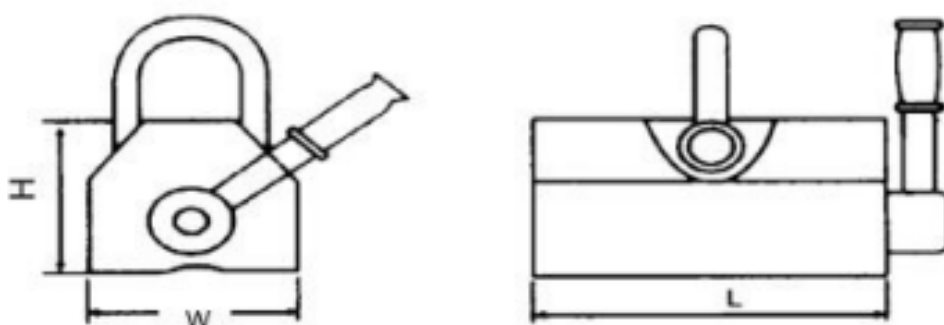
Ο μόνιμος μαγνητικός ανυψωτήρας της σειράς **PML** χρησιμοποιείται κυρίως για τη μαγνήτιση αντικειμένων με επίπεδη ή κυλινδρική επιφάνεια, όπως μεταλλικά υλικά και τεμάχια εργασίας.

Ο μόνιμος μαγνητικός ανυψωτήρας της σειράς **PML** χρησιμοποιείται κυρίως για τη μαγνήτιση μεταλλικών αντικειμένων με επίπεδη ή κυλινδρική μορφή,** καθώς και για τη συγκράτηση και μετακίνηση μεταλλικών υλικών και τεμαχίων εργασίας. Λόγω της ισχυρής μαγνητικής δύναμης του, έχει ευρεία χρήση ως εργαλείο ανύψωσης σε εργοστάσια, αποβάθρες, αποθήκες και στη μεταφορά φορτίων.

3. Κύρια Δομή και Παράμετροι

Ο ανυψωτήρας χρησιμοποιεί **υψηλής απόδοσης μόνιμο μαγνητικό υλικό Nd-Fe-B (Νεοδύμιο-Σίδηρος-Βόριο)**, το οποίο δημιουργεί **πολύ ισχυρό μαγνητικό πεδίο** μέσα στο μαγνητικό κύκλωμα.

- Η **λαβή χρησιμοποιείται για την ενεργοποίηση ή απενεργοποίηση** του μαγνητικού πυρήνα και **δεν απαιτεί παροχή ηλεκτρικού ρεύματος**.
- Όταν ο ανυψωτήρας βρίσκεται σε λειτουργία, το μαγνητικό πεδίο στη βάση του σχηματίζει **ένα ζεύγος διαμήκων μαγνητικών πόλων**, το οποίο **συγκρατεί σταθερά το μεταλλικό αντικείμενο**.
- Υπάρχει μια **αυλάκωση σε σχήμα "V"** στην επιφάνεια πρόσφυσης, γεγονός που επιτρέπει τη χρήση του τόσο σε **επίπεδα** όσο και σε **κυλινδρικά** αντικείμενα.



Τεχνικά Χαρακτηριστικά Μόνιμου Μαγνητικού Ανυψωτήρα (PML Series)

Μοντέλο	PML-100	PML-300	PML-400	PML-600	PML-1000
Δύναμη Ανύψωσης (kgf)	100	300	400	600	1000
Θερμοκρασία Λειτουργίας	-40° ~ 80°	-40° ~ 80°	-40° ~ 80°	-40° ~ 80°	-40° ~ 80°
Διαστάσεις (Μ×Π×Υ) mm	93×60×75	160×92×96	160×92×96	220×110×115	260×135×140
Βάρος (kg)	3.2	9.5	9.8	21	33
Φινίρισμα Λαβής	Επιχρωμιωμένη	Επιχρωμιωμένη	Επιχρωμιωμένη	Επιχρωμιωμένη	Επιχρωμιωμένη
Φινίρισμα Γάντζου	Επιχρωμιωμένη	Επιχρωμιωμένη	Επιχρωμιωμένη	Επιχρωμιωμένη	Επιχρωμιωμένη
Κύριο Σώμα	Βαφή Πούδρας	Βαφή Πούδρας	Βαφή Πούδρας	Βαφή Πούδρας	Βαφή Πούδρας

PML-1500	PML-2000
1500	2000
-40° ~ 80°	-40° ~ 80°
300×135×150	350×168×158
42	67
Επιχρωμαωμένη	Επιχρωμαωμένη
Επιχρωμαωμένη	Επιχρωμαωμένη
Βαφή Πούδρας	Βαφή Πούδρας

4. Επιλογή Τύπου

Η επιλογή του κατάλληλου τύπου μόνιμου μαγνητικού ανυψωτήρα βασίζεται στο πάχος, το βάρος, το κενό μεταξύ του αντικειμένου και του μαγνήτη, το υλικό, την περιοχή επαφής, την ισορροπία του βάρους και το βαθμό τραχύτητας της επιφάνειας.

4.1 Αναφορά μετατροπής πάχους και ανυψωτικής ισχύος

Πίνακας Ικανότητας Ανύψωσης ανά Πάχος Χαλύβδινης Πλάκας

Πάχος (mm)	Πάχος (inch)	PML-2000	PML-1000	PML-600	PML-400	PML-300	PML-100
T1	Μέχρι 60	100%	-	-	-	-	-
T2	55	100%	-	-	-	-	-
T3	50	1.97"	95%	100%	-	-	-
T4	45	1.77"	85%	-	100%	-	-
T5	40	1.57"	80%	-	-	100%	-
T6	35	1.38"	70%	85%	-	-	100%
T7	30	1.18"	60%	75%	-	-	-
T8	25	0.98"	50%	65%	85%	-	90%
T9	20	0.79"	40%	55%	70%	-	-
T10	15	0.59"	30%	50%	55%	-	70%
T11	10	0.39"	20%	30%	40%	45%	65%
T12	5	0.20"	10%	15%	20%	25%	30%

4.2 Φορτίο και Τραχύτητα Επιφάνειας

- F1 (1.6μm): 125%
- F2 (6.3μm): 100%
- F3 (12.8μm): 90%
- F4 (~80%):

Τύποι Μετάλλων & Απόδοση Ανύψωσης

Υλικό	Ικανότητα Ανύψωσης
M1	Χάλυβας χαμηλού άνθρακα (100%)
M2	Εσωτερικός ανθρακούχος χάλυβας (90%)
M3	Χάλυβας υψηλού άνθρακα (80%)
M4	Χάλυβας χαμηλού κράματος (60%)
M5	Χυτοσίδηρος (50%)

4.3 Ο Τύπος Μετατροπής του Εύρους Ανύψωσης

Ο υπολογισμός της ανυψωτικής ικανότητας βασίζεται στον ακόλουθο τύπο:
Τελική Ικανότητα Ανύψωσης = (T × F × M) × Ονομαστική Ικανότητα Ανύψωσης (kg)
$$\text{Τελική Ικανότητα Ανύψωσης} = (\text{T} \times \text{F} \times \text{M}) \times \text{Ονομαστική Ικανότητα Ανύψωσης (kg)}$$

Όπου:

- **T** = Πάχος υλικού (mm)
- **F** = Τραχύτητα επιφάνειας
- **M** = Τύπος υλικού
- **Ονομαστική Ικανότητα Ανύψωσης** = Η αναγραφόμενη ισχύς του μαγνητικού ανυψωτήρα

4.4 Παράδειγμα Υπολογισμού

Συνθήκες Υλικού:

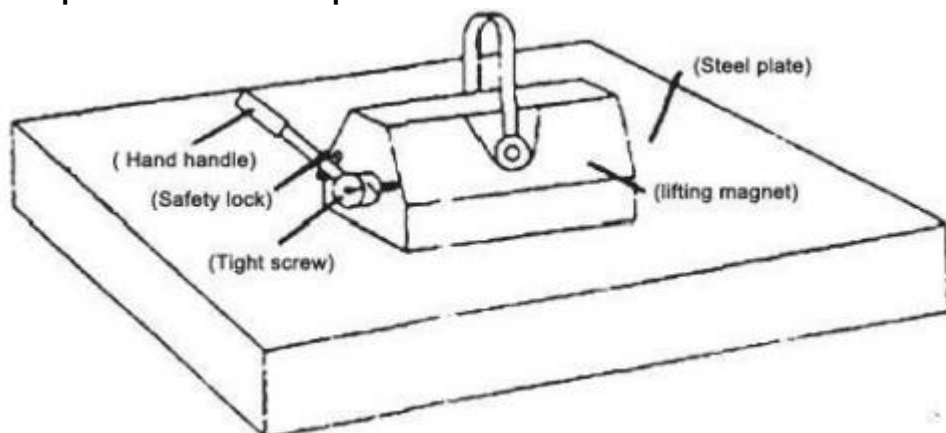
- **T8** (Πάχος 25mm)
- **F1** (Τραχύτητα 1.6μm → 125%)
- **M3** (Υλικό: Χάλυβας υψηλού άνθρακα → 80%)
- **PML-1000** (Ονομαστική Ικανότητα Ανύψωσης: 1000kg)

Τελική Ανυψωτική Ικανότητα = $(0.50 \times 1.25 \times 0.80) \times 1000$
Τελική Ανυψωτική Ικανότητα = $(0.50 \times 1.25 \times 0.80) \times 1000 = 500\text{kg}$
500kg = 500kg

5. Λειτουργία και Χρήση

5.1 Μέθοδος Εγκατάστασης

1. Τοποθετήστε τον μόνιμο μαγνητικό ανυψωτήρα στο κέντρο του μεταλλικού αντικειμένου.



2. Πατήστε το κουμπί της λαβής και γυρίστε τη λαβή από τη θέση "OFF" στη θέση "ON".

- Η λαβή μπορεί να απελευθερωθεί **μόνο όταν ο μηχανισμός ασφαλείας είναι κλειδωμένος.**
- **Απαγορεύεται αυστηρά** η χρήση του χωρίς φορτίο ή σε υπερφόρτωση.



3. Διατηρήστε το φορτίο ισορροπημένο κατά τη διάρκεια της ανύψωσης.

5.2 Μεταφορά και Αποθήκευση

4 Μόλις το φορτίο φτάσει στον προορισμό του, τοποθετήστε το προσεκτικά στο έδαφος.

5 Πατήστε και κρατήστε πατημένο το κουμπί της λαβής και μετακινήστε τη λαβή από τη θέση "ON" στη θέση "OFF".

6 Μετά την απενεργοποίηση του μόνιμου μαγνητικού ανυψωτήρα, αφαιρέστε τον από το μεταλλικό αντικείμενο και αποθηκεύστε τον σε ξηρό μέρος για να αποφύγετε τη σκουριά.

5.2 Παράγοντες που Επηρεάζουν την Ικανότητα Ανύψωσης

- Το υλικό, το πάχος και η ποιότητα της επιφάνειας του αντικειμένου επηρεάζουν την ανυψωτική ικανότητα.
 - Πριν τη χρήση, υπολογίστε την ανυψωτική ικανότητα του ανυψωτήρα σύμφωνα με την πραγματική κατάσταση χρησιμοποιώντας τις μετατροπές Tx, Fx, Mx.
 - Στη συνέχεια, καθορίστε τη μέγιστη ικανότητα ανύψωσης που μπορεί να επιτευχθεί με βάση τις πραγματικές συνθήκες.
-

5.3 Επιρροή της Περιοχής Επαφής στην Ανυψωτική Ικανότητα

- Η ικανότητα ανύψωσης του μόνιμου μαγνητικού ανυψωτήρα εξαρτάται από την επιφάνεια επαφής.
 - Κατά τη χρήση, προσπαθήστε να διατηρήσετε τη μέγιστη δυνατή επιφάνεια επαφής με το μεταλλικό αντικείμενο για τη βέλτιστη ανυψωτική απόδοση.
-

5.4 Δύναμη Χειρισμού της Λαβής και Επιρροές Κατά τη Χρήση

- Η δύναμη που απαιτείται για τη χρήση της λαβής σχετίζεται με το επίπεδο αξιοποίησης της ανυψωτικής ικανότητας.
- Σε περιπτώσεις όπως:
 - Ανύψωση κυλινδρικών αντικειμένων
 - Ανύψωση λεπτών μεταλλικών τεμαχίων
 - Τραχύτητα επιφάνειας >6.3μm ή κακή επιφάνεια
 - Μικρότερη επιφάνεια επαφής με το αντικείμενο
 - Αυτές οι συνθήκες αυξάνουν την απαιτούμενη δύναμη χειρισμού της λαβής.

5.5 Συνθήκες Λειτουργίας του Μόνιμου Μαγνητικού Ανυψωτήρα

A. Η θερμοκρασία λειτουργίας δεν πρέπει να υπερβαίνει τους 80°C (εύρος λειτουργίας: -40°C έως 80°C).

B. Αποφύγετε έντονους κραδασμούς ή απότομες κρούσεις που μπορεί να επηρεάσουν την απόδοση του ανυψωτήρα.

C. Το περιβάλλον δεν πρέπει να περιέχει διαβρωτικούς παράγοντες που επηρεάζουν τα μεταλλικά μέρη.

5.6 Ασφαλής Ανύψωση του Αντικειμένου

- Τοποθετήστε σωστά τον ανυψωτήρα στο κέντρο βάρους του αντικειμένου για να εξασφαλίσετε ισορροπία.
 - Μετακινήστε τη λαβή από "OFF" σε "ON" και βεβαιωθείτε ότι ο μηχανισμός ασφάλισης είναι κλειδωμένος.
 - Ανυψώστε το αντικείμενο ομαλά και αποφύγετε απότομες κινήσεις ή δονήσεις, καθώς μπορεί να προκαλέσουν πτώση και ατύχημα.
-

5.7 Ανύψωση Κυλινδρικών Αντικειμένων

- Βεβαιωθείτε ότι η αυλάκωση σε σχήμα "V" στη βάση του ανυψωτήρα έρχεται σε πλήρη επαφή με το κυλινδρικό αντικείμενο.
 - Η ικανότητα ανύψωσης μειώνεται στο 30%-50% της ονομαστικής ικανότητας ανύψωσης.
 - Η μείωση της ανυψωτικής ικανότητας σχετίζεται με τη διάμετρο του κυλινδρικού αντικειμένου.
-

5.8 Απενεργοποίηση και Αποθήκευση

- Μετά την ανύψωση, απελευθερώστε το συρόμενο κλειδί της λαβής από το σύστημα κλειδώματος.
 - Μετακινήστε τη λαβή στη θέση "OFF" και αφαιρέστε τον ανυψωτήρα.
-

5.9 Ανύψωση Επιμήκων Αντικειμένων

- Λάβετε υπόψη το μήκος του αντικειμένου κατά την ανύψωση.
 - Σε γενικές γραμμές, το μήκος δεν πρέπει να υπερβαίνει τα 2m.
 - Για μεγαλύτερα αντικείμενα, χρησιμοποιήστε περισσότερους από έναν ανυψωτήρες για ασφαλή λειτουργία.
-

Συμπέρασμα:

Ακολουθώντας αυτές τις οδηγίες, διασφαλίζεται η **ασφαλής και αποτελεσματική χρήση** του μόνιμου μαγνητικού ανυψωτήρα.