

SONGMICS®

RDR02WT











**Διπλή Μεταλλική Κρεμάστρα Ρούχων Δαπέδου με 2
Υφασμάτινα Ράφια 114 x 45 x 171 cm**

Γενικές Οδηγίες

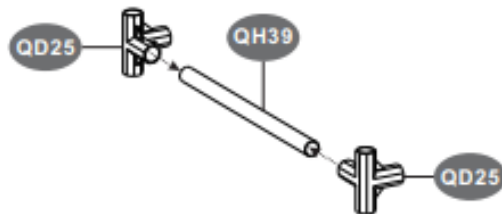
- Παρακαλούμε διαβάστε προσεκτικά τις ακόλουθες οδηγίες και χρησιμοποιήστε το προϊόν ανάλογα.
- Διατηρήστε αυτό το εγχειρίδιο και παραδώστε το όταν μεταφέρετε το προϊόν.
- Αυτή η περίληψη μπορεί να μην περιλαμβάνει κάθε λεπτομέρεια των παραλλαγών και των προβλεπόμενων βημάτων. Παρακαλούμε επικοινωνήστε μαζί μας όταν απαιτούνται περαιτέρω πληροφορίες ή βοήθεια.

Σημειώσεις

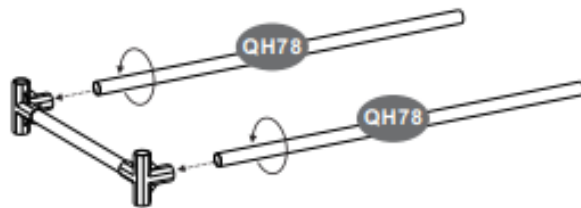
- Παρακαλούμε ακολουθήστε τις διαδικασίες στις οδηγίες προσεκτικά κατά τη συναρμολόγηση.
- Χρησιμοποιήστε προσοχή κατά το χειρισμό των άκρων των σωλήνων.
- Βεβαιωθείτε ότι εισάγετε τους σωλήνες στις κάτω τρύπες των πλαστικών μερών, αποφεύγοντας το σκίσιμο των υφασμάτων ραφιών λόγω λάθους στο μέγεθος της ραφιάρας.
- Βεβαιωθείτε για τη σταθερότητα της ραφιάρας αφήνοντάς την σε επίπεδη επιφάνεια, όπως ένα πάτωμα.
- Συνιστάται η αποθήκευση αντικειμένων ξεκινώντας από τα κάτω ράφια και προχωρώντας προς τα πάνω, τοποθετώντας τα βαριά αντικείμενα κάτω και τα ελαφρύτερα πάνω.

<p>QH17 × 8</p>  <p>170 mm</p>	<p>QH39 × 16</p>  <p>390 mm</p>
<p>QH72 × 2</p>  <p>720 mm</p>	<p>QH78 × 6</p>  <p>780 mm</p>
<p>QD25 × 8</p> 	<p>QY25 × 8</p> 
<p>QT25 × 8</p> 	<p>QJ25 × 2</p> 

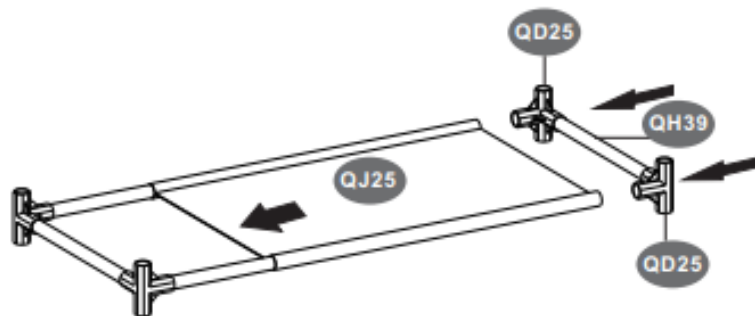
1



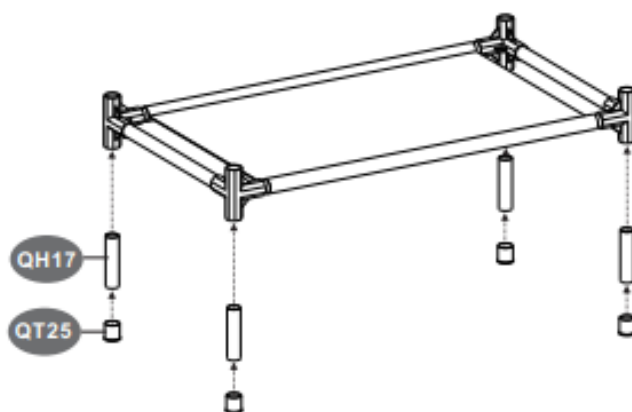
2



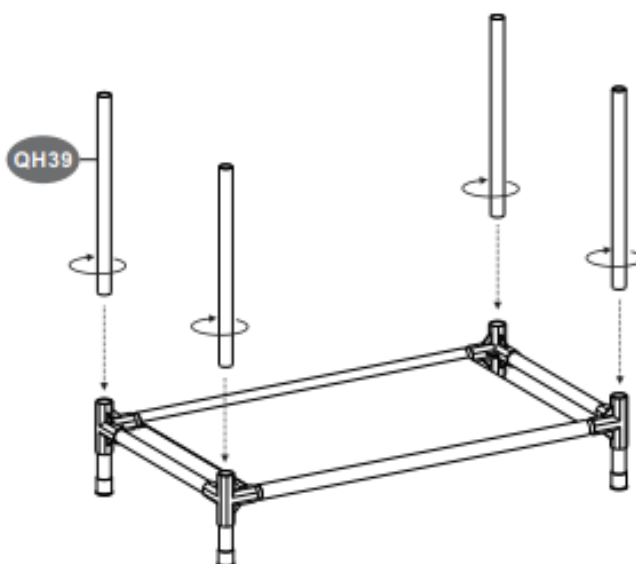
3



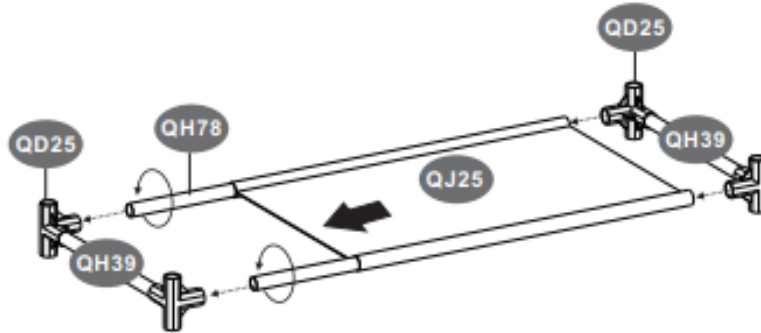
4



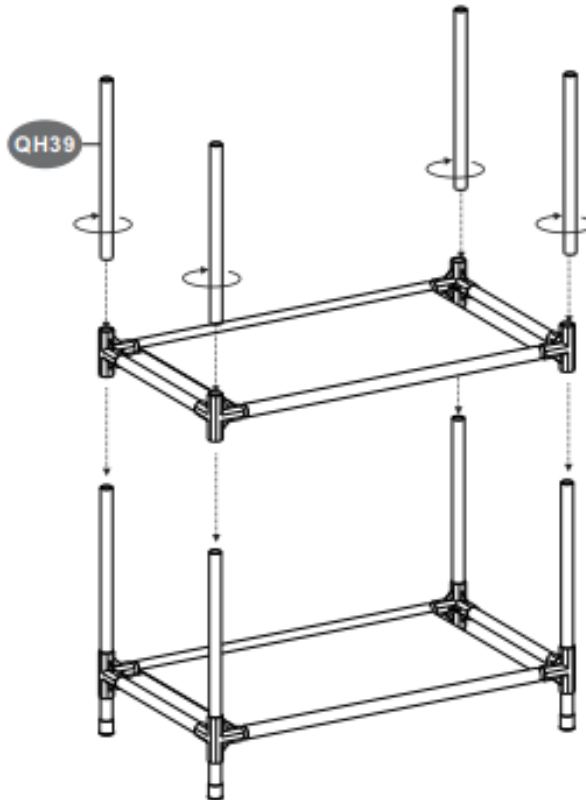
5



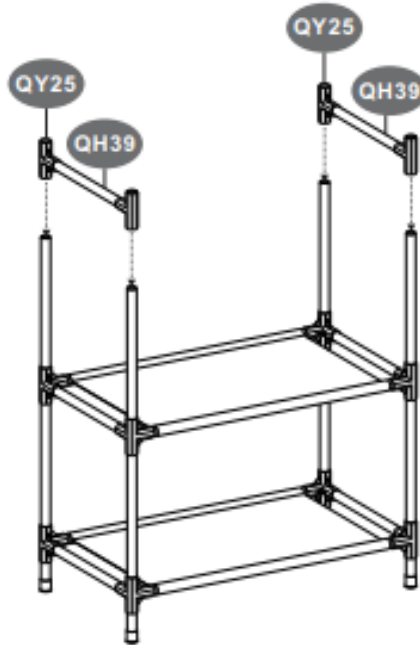
6



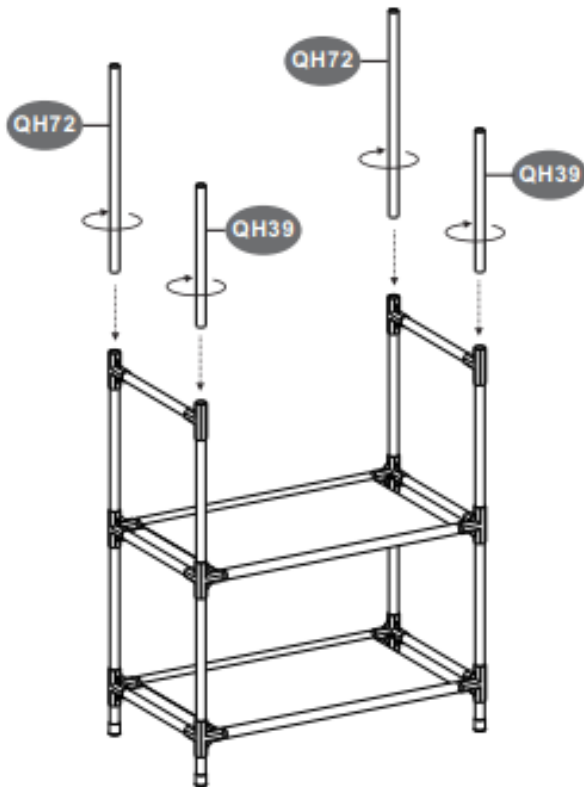
7



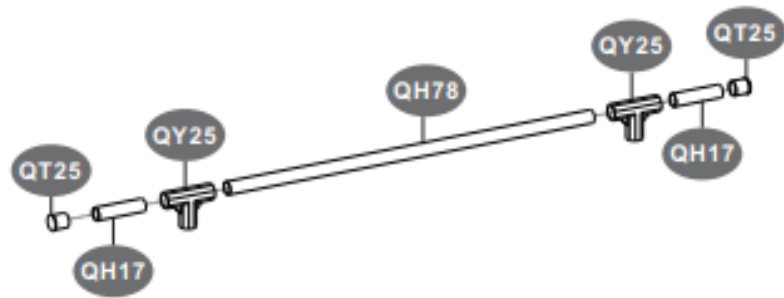
8



9

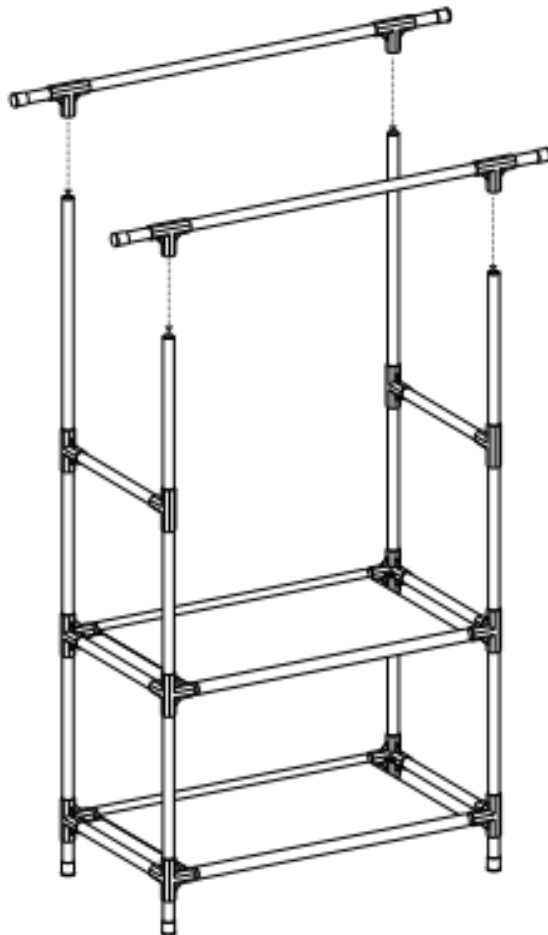


10



× 2

11



12

