



02-0758



Επιτοίχιο Τζάκι Βιοαιθανόλης από Ανοξείδωτο Ατσάλι
με 2 Καυστήρες 1.5 Lt 110 x 54 x 14 cm

ΠΡΟΕΙΔΟΠΟΙΗΣΗ

- Παρακαλούμε διαβάστε όλες τις οδηγίες προσεκτικά πριν χρησιμοποιήσετε το τζάκι! Και διατηρήστε τις για μελλοντική χρήση.
- Η μη συμμόρφωση με τους κανόνες ασφαλείας μπορεί να προκαλέσει σοβαρά εγκαύματα, ή ακόμα και φωτιά!
- Σημαντικό: Το τζάκι προορίζεται για διακοσμνητική χρήση και όχι για θέρμανση.
- Πριν τη χρήση, το τζάκι πρέπει να εγκατασταθεί σύμφωνα με τις απαιτήσεις στην ενότητα "Εγκατάσταση και Συναρμολόγηση".
- Αυτό το τζάκι δεν προορίζεται για συνεχή λειτουργία.
- Μην χρησιμοποιείτε το τζάκι χωρίς επίβλεψη.
- Η εγκατάσταση και χρήση του τζακιού σε δημόσια κτίρια υπόκειται σε συμμόρφωση με τους κανονισμούς και με την άδεια και επιθεώρηση των αρμόδιων αρχών.

Απαγορεύεται:

- Να χρησιμοποιείται το τζάκι σε τροχόσπιτα, σκάφη και άλλα οχήματα.
- Η παραβίαση των συσκευών ασφαλείας.

ΠΡΟΕΙΔΟΠΟΙΗΣΕΙΣ ΑΣΦΑΛΕΙΑΣ

- ΠΡΟΕΙΔΟΠΟΙΗΣΗ! Μην γεμίζετε το τζάκι ενώ είναι ζεστό. Κίνδυνος έκρηξης!
- Προσοχή: Αυτή η συσκευή παράγει καυσαέρια.
- Χρησιμοποιήστε το σε καλά αεριζόμενο χώρο.
- Οι εξόδοι εξαερισμού δεν πρέπει να εμποδίζονται και ο εξαερισμός του χώρου δεν πρέπει να παρεμποδίζεται.
- Το τζάκι δεν πρέπει να ανάβει σε ζεστό σημείο.
- Μην μετακινείτε το τζάκι ενώ λειτουργεί.
- Η χρήση του τζακιού ως πολλαπλού καυστήρα ή ανοιχτής εστίας για υγρά ή στερεά εύφλεκτα υλικά δεν επιτρέπεται.
- Μην καπνίζετε κατά την αναπλήρωση ή το άναμμα του καυστήρα. Κίνδυνος έκρηξης!
- Οι φλόγες δεν πρέπει ποτέ να αγγίζουν το εσωτερικό του μεταλλικού ένθετου.
- Αποφύγετε τη φυσική επαφή με το βιοαιθανόλη.
- Απαγορεύεται η χρήση από παιδιά, άτομα υπό την επίδραση αλκοόλ, ναρκωτικών ή φαρμάκων, ή άτομα που δεν βρίσκονται σε καλή ψυχολογική ή σωματική κατάσταση.
- Κρατήστε παιδιά και κατοικίδια μακριά από το τζάκι. Η απόσταση ασφαλείας είναι τουλάχιστον 1 μέτρο / 40 ίντσες.
- Προσέχετε τα εύφλεκτα ρούχα ή μαλλιά. Μην φυσάτε προς τη φωτιά.
- Μην αφήνετε το τζάκι χωρίς επίβλεψη.
- Μην καλύπτετε το τζάκι. Μην τοποθετείτε εύφλεκτα υλικά ή ρούχα πάνω στο τζάκι.
- Μην χρησιμοποιείτε πετρελαιοειδή προϊόντα: βενζίνη, διαλυτικά, κτλ.
- Μην χρησιμοποιείτε το τζάκι σε μη αεριζόμενους χώρους.
- Συνιστάται να μην τοποθετείται το τζάκι σε υπνοδωμάτια ή μπάνια. Αν επιθυμείτε να το χρησιμοποιήσετε σε μικρό δωμάτιο (κάτω από 220 τετραγωνικά πόδια), οι πόρτες πρέπει να είναι ανοιχτές ή να υπάρχει επαρκής αερισμός.
- Μην αποθηκεύετε μεθάνιο κοντά στο τζάκι.

- Μην χρησιμοποιείτε το τζάκι για μαγείρεμα, για θέρμανση νερού ή για μπάριμπεκιου.
- Μην χρησιμοποιείτε το τζάκι αν υπάρχει αέριο.
- Σε περίπτωση εγκαυμάτων, επικοινωνήστε άμεσα με γιατρό ή φαρμακείο.
- Μην εφαρμόζετε καμία θεραπεία σε δέρμα που έχει υποστεί εγκαύματα από μόνοι σας.

Προφυλάξεις για τη βιοαιθανόλη:

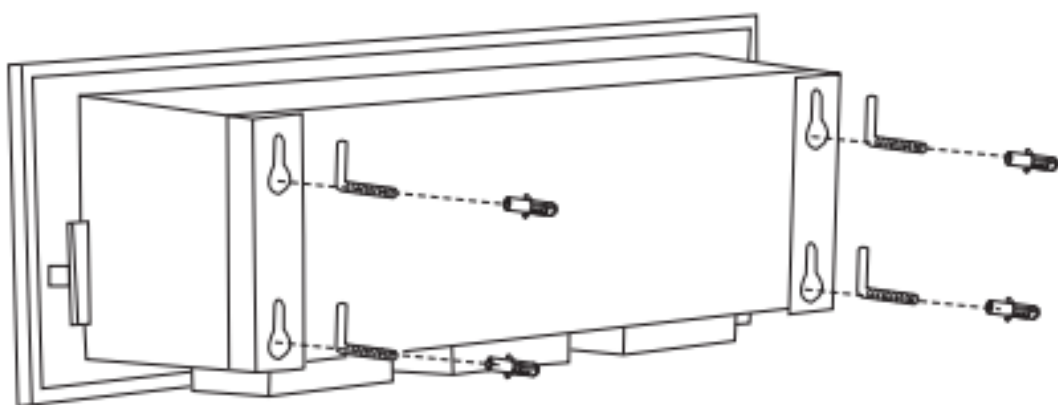
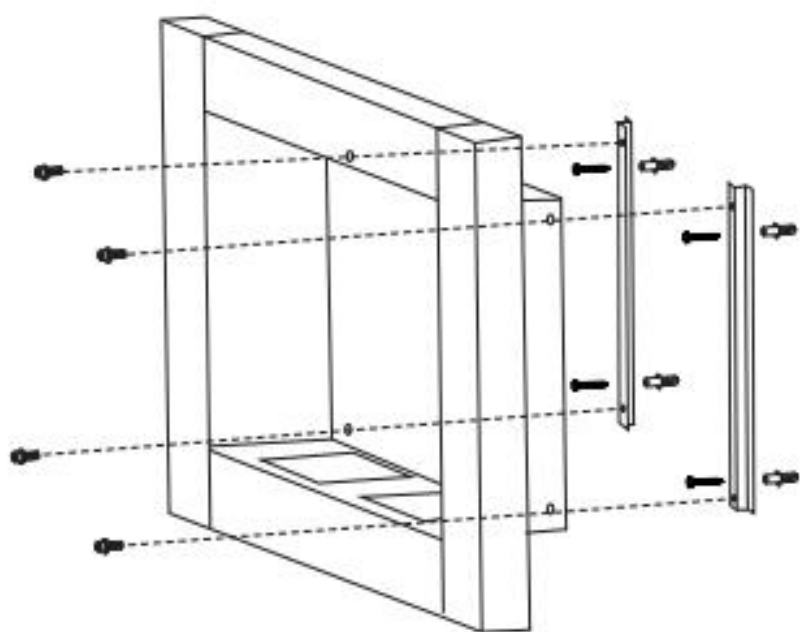
- Το τζάκι είναι φτιαγμένο για εσωτερική χρήση. Δεν είναι κατάλληλο για χώρους με υψηλή υγρασία.
- Συνιστάται η τοποθέτηση πυροσβεστήρα κοντά στο τζάκι.
- Βεβαιωθείτε ότι τα εύφλεκτα υλικά (κουρτίνες, έπιπλα κ.λπ.) βρίσκονται σε απόσταση τουλάχιστον 1 μέτρου / 40 ίντσες από το τζάκι.

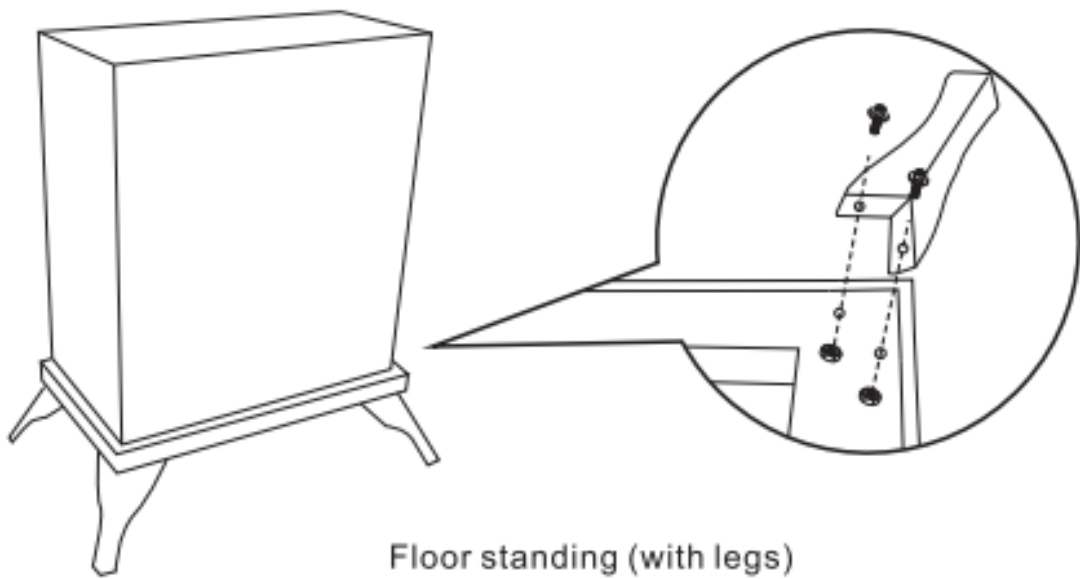
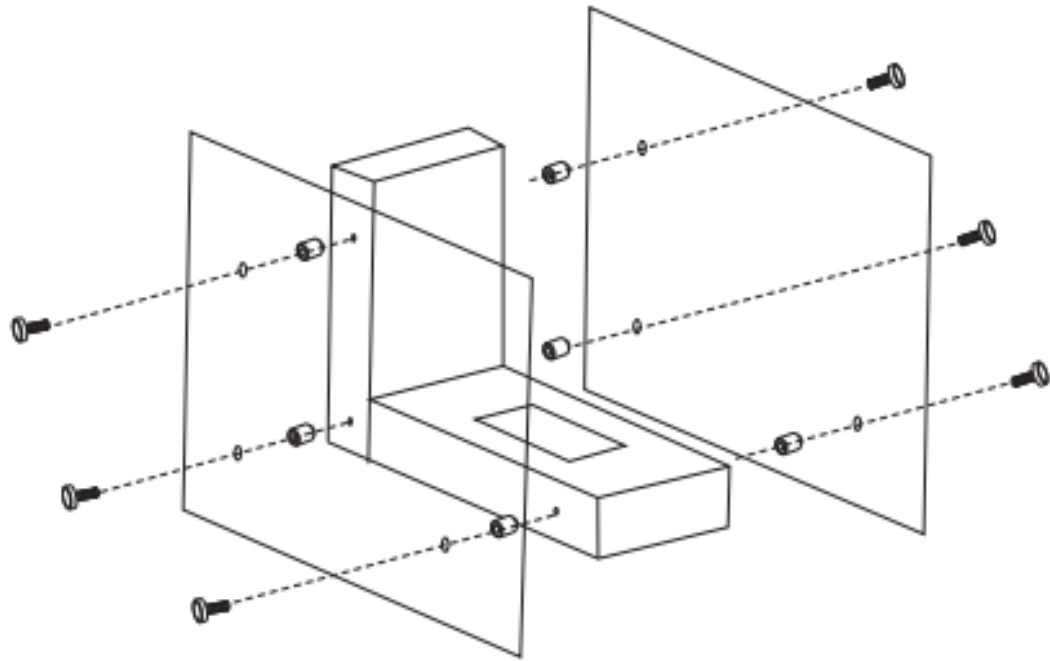
ΠΡΟΕΙΔΟΠΟΙΗΣΗ ΓΙΑ ΤΑ ΚΑΥΣΙΜΑ

- Το καύσιμο που θα χρησιμοποιηθεί πρέπει να είναι 95% ελάχιστο απομεθυλιωμένο, μη αναγεννημένο υγρό αιθανόλης, ή 95% ελάχιστο απομεθυλιωμένο, μη αναγεννημένο αιθανόλης σε μορφή τζελ.
- Η χρήση καυσίμων διαφορετικών από αυτά που συνιστώνται από τον κατασκευαστή απαγορεύεται.
- Η προσθήκη από τον χρήστη οποιωνδήποτε προσθέτων (αιθέρια έλαια, αρώματα κ.λπ.) στο καύσιμο απαγορεύεται.
- Κατά τη διάρκεια της πλήρωσης, αερίστε το δωμάτιο, μην καπνίζετε και απενεργοποιήστε τα κινητά τηλέφωνα.
- Μην χρησιμοποιείτε χειροκίνητη ή ηλεκτρική αντλία για να γεμίσετε το ρεζερβουάρ.
- Το ρεζερβουάρ πρέπει να γεμίζεται μόνο όταν η συσκευή είναι απενεργοποιημένη (για λόγους πυρασφάλειας).
- Συμμορφωθείτε με τους ισχύοντες κανονισμούς για την αποθήκευση καυσίμων (παραδείγματα: κανονισμοί υγείας, κανονισμοί συνιδιοκτησίας).
- Συνιστάται να μην αποθηκεύετε το καύσιμο σε δοχεία που δεν είναι εξοπλισμένα με καπάκια ασφαλείας για παιδιά σύμφωνα με το EN ISO 8317.

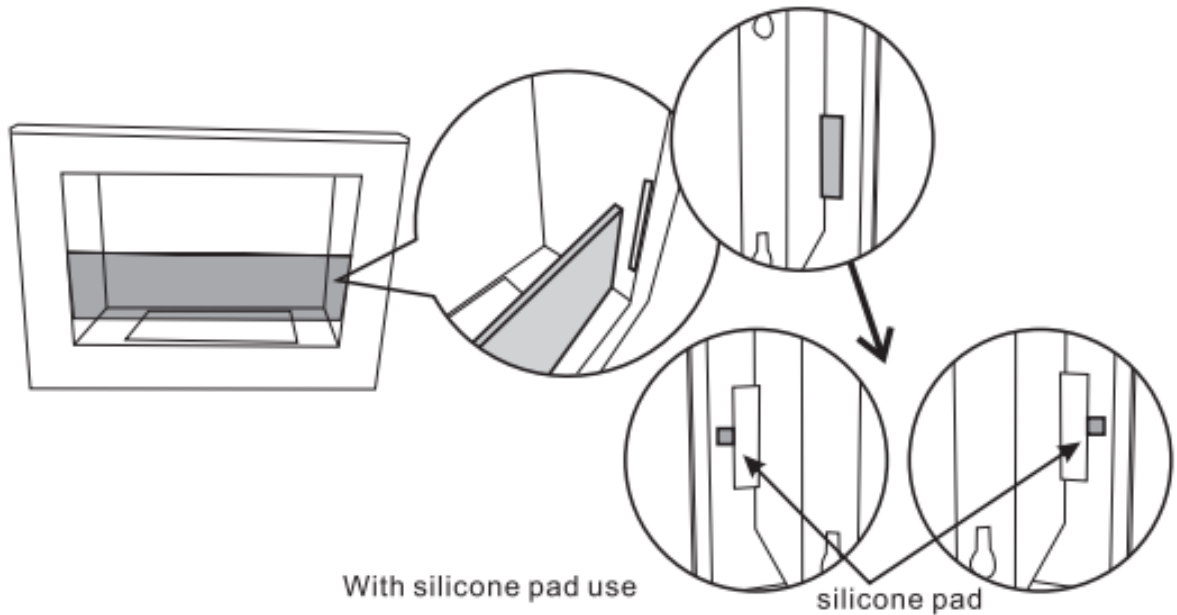
Εγκατάσταση και Συναρμολόγηση

- Το τζάκι πρέπει να εγκαθίσταται μόνο σε συμπαγή, επίπεδη και σταθερή επιφάνεια μη εύφλεκτου υλικού.
- Παρακαλούμε αφαιρέστε όλη τη συσκευασία και το ενημερωτικό υλικό πριν από τη συναρμολόγηση.
- Παρακαλούμε βεβαιωθείτε ότι χρησιμοποιείτε έναν τύπο βύσματος που ταιριάζει με την κατασκευή των τοίχων. Για μονάδες τοποθέτησης σε τοίχο, δεν πρέπει να υπάρχουν ηλεκτρικά καλώδια και πρίζες πίσω από το τζάκι σας.
- Παρακαλούμε επιλέξτε τον τρόπο εγκατάστασης όπως παρακάτω, εάν το τζάκι χρειάζεται να εγκατασταθεί.





Floor standing (with legs)



Εκκίνηση

Γέμισμα του κουτιού καυστήρα ή κυλινδρικών καυστήρων:

- Γεμίστε τους καυστήρες με καύσιμο μέχρι το 2/3 κάθε καυστήρα.
- Το χυμένο αλκοόλ πρέπει να αφαιρείται με απορροφητικό ύφασμα και να καθαρίζεται με νερό για να αποτραπεί η ανάφλεξη έξω από το δοχείο καυστήρα.
- ΠΡΟΣΟΧΗ: Το χυμένο αλκοόλ μπορεί να αφήσει λεκέδες σε παρκέ ή πλακάκια.
- ΠΡΟΣΟΧΗ: Το καύσιμο πρέπει να αποθηκεύεται σε θερμοκρασία δωματίου για να διευκολυνθεί η ανάφλεξη.
- ΠΡΟΣΟΧΗ: Το καύσιμο πρέπει να αποθηκεύεται σε ασφαλές σημείο (ελάχιστο 1 μέτρο / 40 ίντσες) από το τζάκι.
- Μην τοποθετείτε καύσιμο μπροστά από το τζάκι.
- Σε περίπτωση που η φλόγα δεν ανάψει, επαναλάβετε τη διαδικασία ανάφλεξης μέχρι να καεί σταθερά η φλόγα.
- Το καύσιμο θα καίει με αργό ρυθμό. Αφήστε 15 λεπτά για να φτάσει η θερμοκρασία και το ύψος της φλόγας στο κανονικό επίπεδο.
- Ανάψτε τη φλόγα σε οριζόντια ελάχιστη απόσταση 200 χιλιοστών.

ΠΡΟΕΙΔΟΠΟΙΗΣΗ ΑΝΑΠΛΗΡΩΣΗΣ

- Ελέγξτε προσεκτικά εάν δεν υπάρχει πια φωτιά στην επιφάνεια. Η φωτιά πρέπει να είναι πλήρως σβησμένη.
 - ΠΡΟΕΙΔΟΠΟΙΗΣΗ! ΠΟΤΕ ΜΗΝ ΓΕΜΙΖΕΤΕ ΚΑΥΣΤΗΡΑ ΠΟΥ ΚΑΙΕΙ! Περιμένετε τουλάχιστον 20 λεπτά για να κρυώσει ο καυστήρας. Για περαιτέρω οδηγίες δείτε: "Εκκίνηση / Γέμισμα".
-

ΣΒΗΣΙΜΟ

- Χρησιμοποιήστε το εργαλείο πυροσβεστήρα που παρέχεται στο κιτ. Ποτέ μην φυσάτε τη φλόγα για να τη σβήσετε, αυτό μόνο θα αυξήσει τη φλόγα.
- ΠΡΟΣΟΧΗ: Μην σβήνετε ποτέ τη φλόγα με νερό!
- Αφήστε το καύσιμο να καεί τελείως, αν είναι δυνατόν. Αυτό αποτρέπει το υπόλοιπο αλκοόλ που βρίσκεται στο ρεζερβουάρ να προκαλέσει ανάφλεξη κατά την επαναφορά της φωτιάς.
- Αν θέλετε να σβήσετε τη φλόγα πριν καεί τελείως το καύσιμο, χρησιμοποιήστε το εργαλείο πυροσβεστήρα για να κλείσετε πλήρως το άνοιγμα του καυστήρα και περιμένετε μέχρι να σβήσει η φλόγα.
- Περιμένετε περίπου 30 λεπτά μέχρι να κρυώσει ο καυστήρας. Τότε μόνο απορρίψτε το υπόλοιπο καύσιμο.
- Σε περίπτωση που η φλόγα δεν σβήσει αμέσως, κλείστε το κάλυμμα και περιμένετε περίπου 10-15 λεπτά για να κρυώσει η φλόγα. Επαναλάβετε τις παραπάνω οδηγίες μέχρι η φλόγα να είναι πλήρως σβησμένη.

ΟΔΗΓΙΕΣ ΣΥΝΤΗΡΗΣΗΣ ΚΑΙ ΚΑΘΑΡΙΣΜΟΥ

- Μπορείτε να χρησιμοποιήσετε ένα υγρό πανί για να καθαρίσετε την εσωτερική επιφάνεια του τζακιού. Ο καυστήρας μπορεί να αλλάξει χρώμα λόγω της θερμότητας. Ο ανοξείδωτος χάλυβας θα αποκτήσει μια διαφορετική εμφάνιση μετά από λίγο. Αυτό είναι φυσιολογικό. Η τακτική συντήρηση θα διατηρήσει το τζάκι σε καλή κατάσταση.
- Μην το καθαρίζετε με νερό ή το βάζετε στο πλυντήριο πιάτων. Καθαρίστε την επιφάνεια του καυστήρα με λίγο βιοαιθανόλη σε απορροφητικό χαρτί.
- ΠΡΟΣΟΧΗ: Μην χρησιμοποιείτε χημικά, ατσάλινα μαλλιά ή σφουγγάρια τριβής. Αυτά μπορούν να χαράξουν την επιφάνεια. Ο κατασκευαστής δεν φέρει καμία ευθύνη για τυχόν ζημιές που προκύπτουν από ακατάλληλη χρήση.
- Επισκευή, αντικατάσταση μερών ή εργασία σε ασφαλή στοιχεία πρέπει να πραγματοποιούνται μόνο από εγκεκριμένους ειδικούς (αναγνωρισμένους από τον κατασκευαστή ή τον εισαγωγέα).
- Βεβαιωθείτε ότι κάποια εξαρτήματα (μοναδικά ζεύγη ή σετ εξαρτημάτων που συνθέτουν μια συγκεκριμένη συσκευή) αντικαθίστανται μαζί για να αποφευχθεί η κακή απόδοση.



Do not fill fuel into the open flame



Do not fill fuel into the hot burner



Protect fireplace against draft



Health hazard



Do not touch the flames



ISO 7010-P002, No smoking



Never fan the fire



Do not put any objects onto the fireplaces



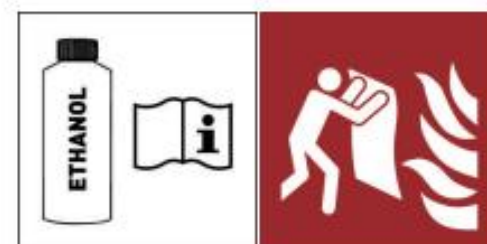
Do not position the fireplace near combustible items



Keep suitable extinguishing agent ready



ISO 7010-W021, Warning; Flammable material



Adhere to instructions about fuel. ISO 7010-F016, Fire blanket

1. Μην γεμίζετε καύσιμο στη φλόγα που καίει
2. Μην γεμίζετε καύσιμο σε ζεστό καυστήρα
3. Προστατέψτε το τζάκι από ρεύματα αέρα
4. Κίνδυνος για την υγεία
5. Μην αγγίζετε τις φλόγες
6. ISO 7010-P002, Απαγορεύεται το κάπνισμα
7. Μην αναταράσσετε τη φλόγα
8. Μην τοποθετείτε αντικείμενα πάνω στο τζάκι
9. Μην τοποθετείτε το τζάκι κοντά σε εύφλεκτα αντικείμενα
10. Διατηρείτε κατάλληλο εξοπλισμό κατάσβεσης έτοιμο
11. ISO 7010-W021, Προειδοποίηση: Εύφλεκτο υλικό
12. Ακολουθήστε τις οδηγίες για τα καύσιμα. ISO 7010-F016, Κουβέρτα πυρκαγιάς