

VEVOR[®]
TOUGH TOOLS, HALF PRICE

SJTZLJTLMYMSDL7C6V0



Σετ Αναρρίχησης για Παιδιά 4 σε 1

Οδηγίες Ασφαλείας

Προειδοποίηση:

1. Διαβάστε προσεκτικά τις οδηγίες και εγκαταστήστε σωστά το προϊόν.
2. Η συναρμολόγηση πρέπει να γίνει από ενήλικα. Κατά τη διάρκεια του παιχνιδιού, οι γονείς πρέπει πάντα να συνοδεύουν τα παιδιά.
3. Μην το εγκαταστήσετε σε σκοτεινό, υγρό μέρος.
4. Τοποθετήστε το σε μέρος με καλό αερισμό.
5. Καθαρίζετε και απολυμαίνετε το προϊόν συχνά για να το διατηρείτε καθαρό και υγιεινό.
6. Μην υπερφορτώνετε.

Μοντέλο και Παράμετροι

- **Ηλικιακή εφαρμογή:** 1-3 ετών
- **Μέγιστη χωρητικότητα βάρους:** 160 lbs (72,5 kg)
- **Σετ:** Pikler Τρίγωνο + Παχύς Πίνακας
- **Μέγεθος:** 830640610 mm (Pikler Τρίγωνο) / 99038555 mm (Παχύς Πίνακας)
- **Υλικό:** Ξύλο
- **Χρώμα:** Φυσικό



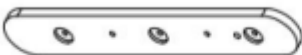

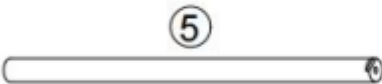
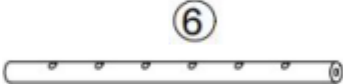




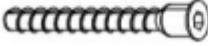





Λίστα Εξαρτημάτων και Εγκατάσταση

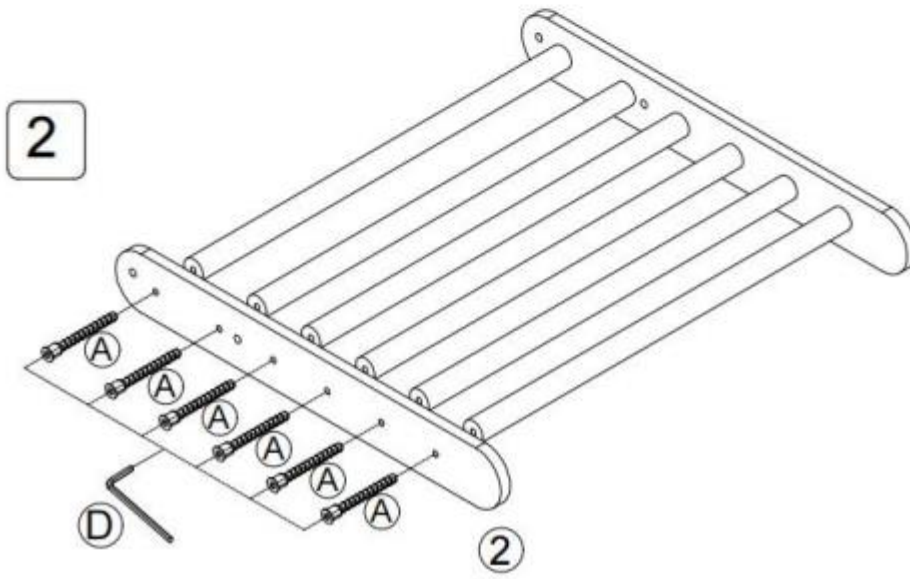
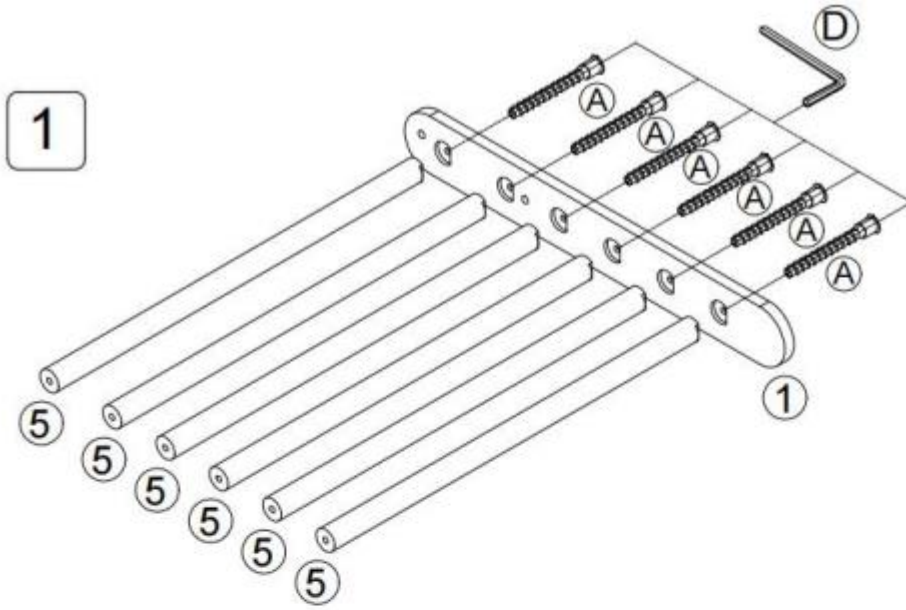
ΣΗΜΕΙΩΣΗ: Παρακαλείστε να ελέγξετε ότι έχετε όλα τα εξαρτήματα όπως εμφανίζονται στη λίστα εξαρτημάτων.

1. Μακριά πλάκα στήριξης (σχέδιο αντι-περιστροφής) x1
 2. Μακριά πλάκα στήριξης x1
 3. Κοντή πλάκα στήριξης (σχέδιο αντι-περιστροφής) x2
 4. Τριγωνική πλάκα σύνδεσης x2
 5. Κοντάρια αναρρίχησης (Τρίγωνο Pikler) x6
 6. Κοντάρια αναρρίχησης (Τρίγωνο Pikler) x3
 7. Παχύς πίνακας x1
 8. Πλάκα σύνδεσης σε σχήμα ψαριού x4
 9. Μακρύ σχοινί (L=4400mm) x1
 10. Κοντό σχοινί (L=1900mm) x1
- **A.** Μπουλόνια x18
 - **B.** Εξάγωνα μπουλόνια υποδοχής x12
 - **C.** Περικόχλια ασφάλισης x4
 - **D.** Κλειδί εξάγωνου x2
 - **E.** Μπουλόνια με κεφαλή δαμάσκηνου x2
 - **Εγχειρίδιο χρήστη** x1

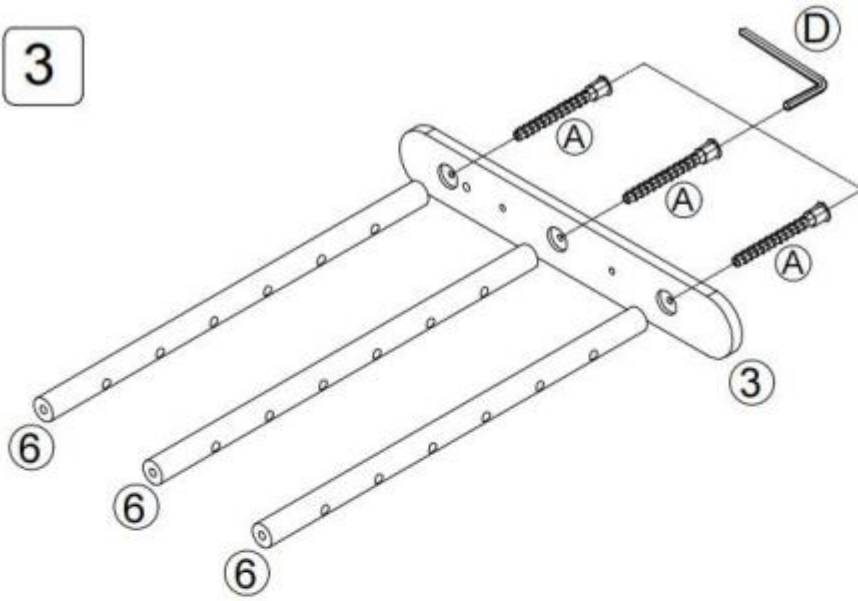
PARTS LIST AND INSTALLATION

NOTE: Please check you have all the parts as shown in the part list.

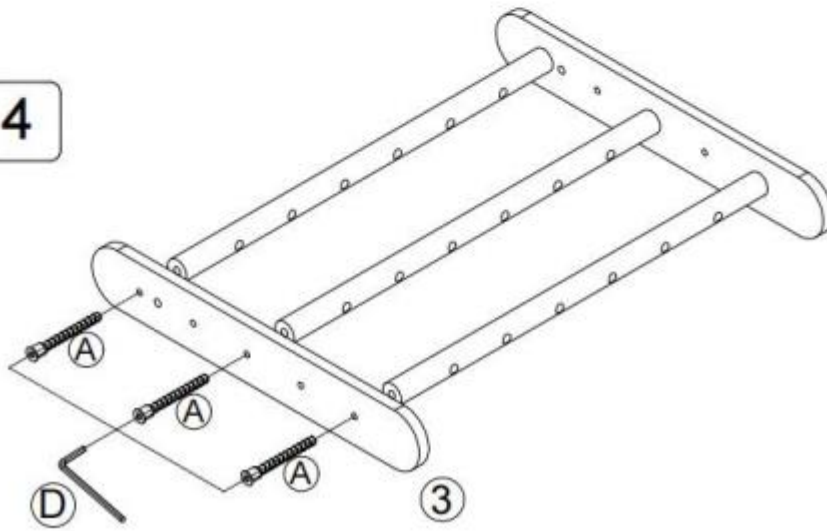
① 	② 
Long support plate(Anti-rotation design) x1	Long support plate x1
③ 	④ 
Short support plate(Anti-rotation design) x2	Triangular connection plate x2
⑤ 	⑥ 
Climbing poles(Pikler Triangle) x6	Climbing poles(Pikler Triangle) x3
⑦ 	⑧ 
Thick Board x1	Fish-shaped connecting plate x4
⑨ 	⑩ 
Long rope(L=4400mm) x1	Short rope(L=1900mm) x1
A 	B 
Bolts x18	Hexagon socket bolts x12
C 	D 
Locking nuts x4	Hex key x2
E 	
Plum head bolts x2	User Manual x1



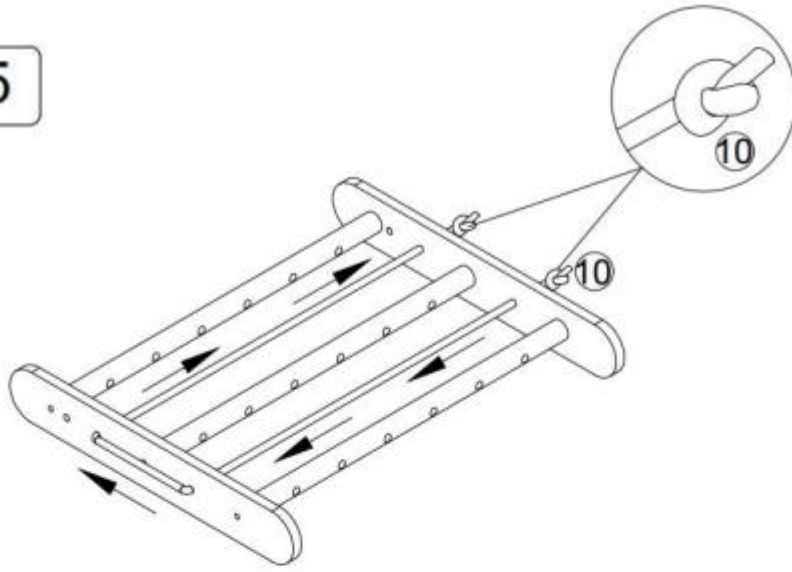
3



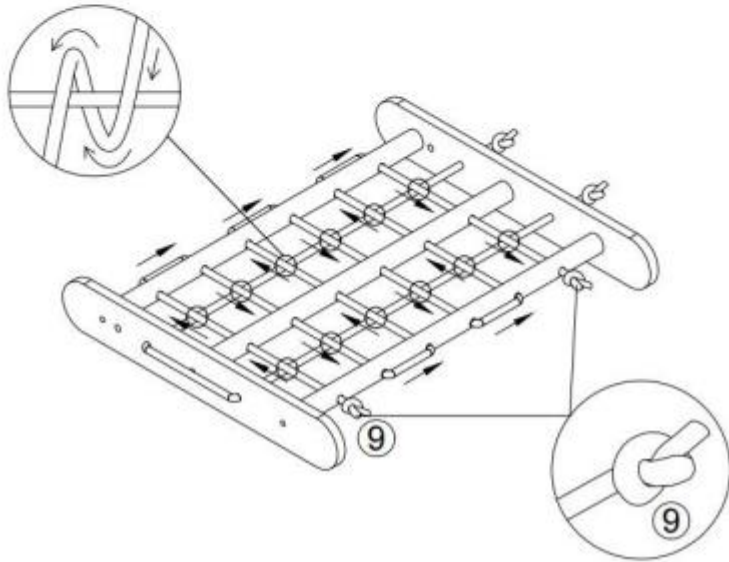
4

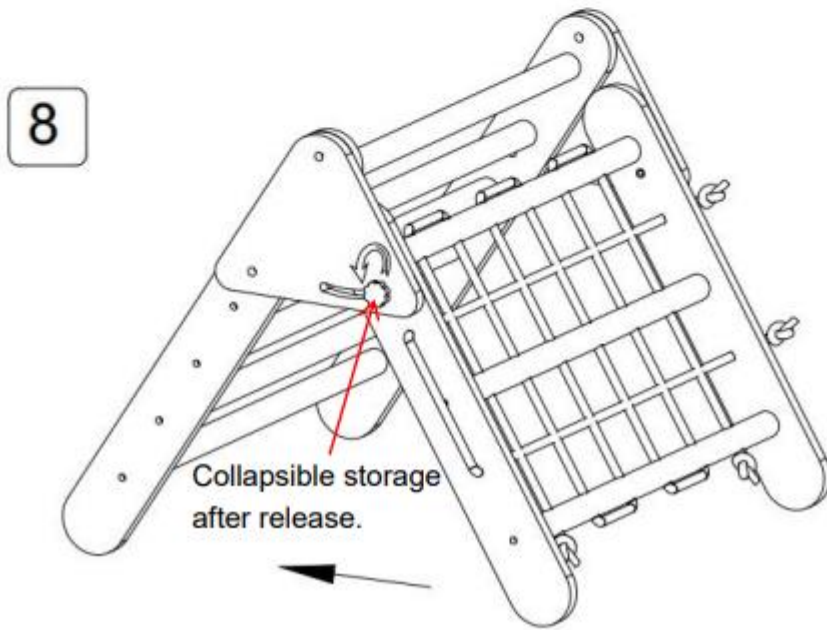
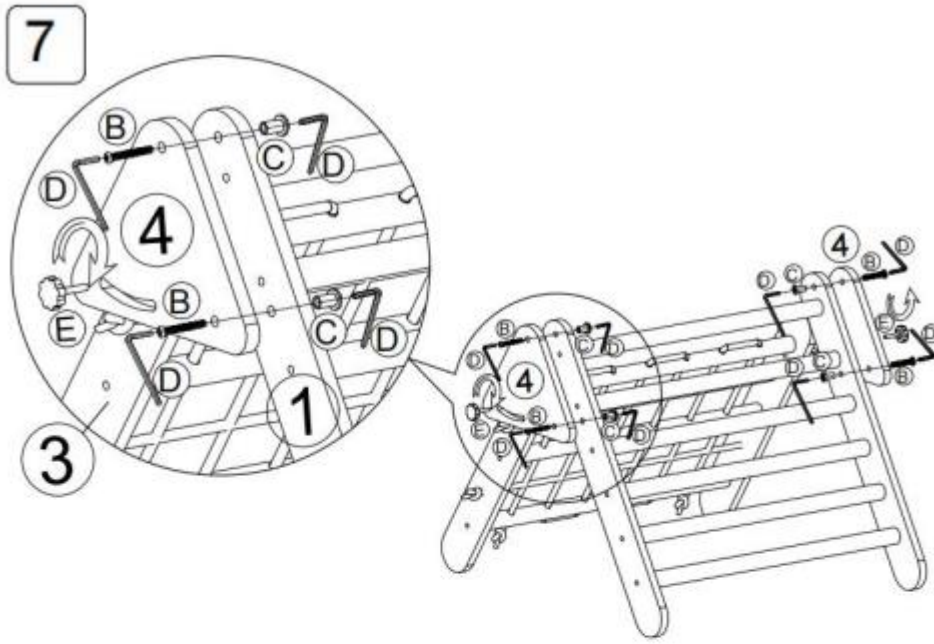


5

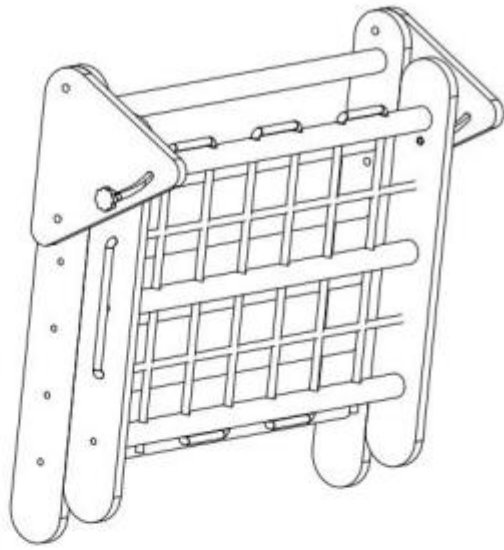


6

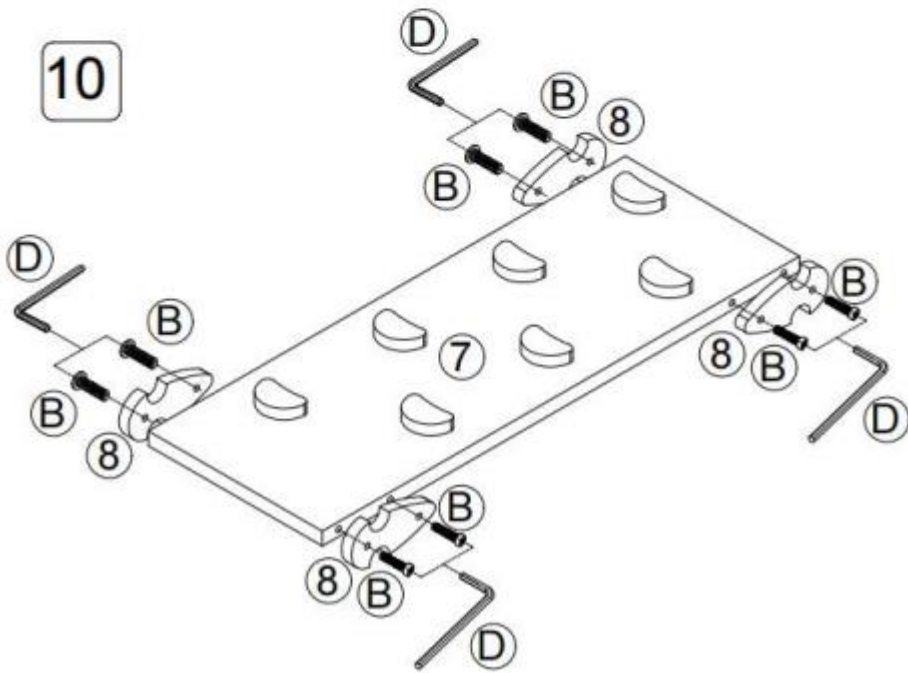




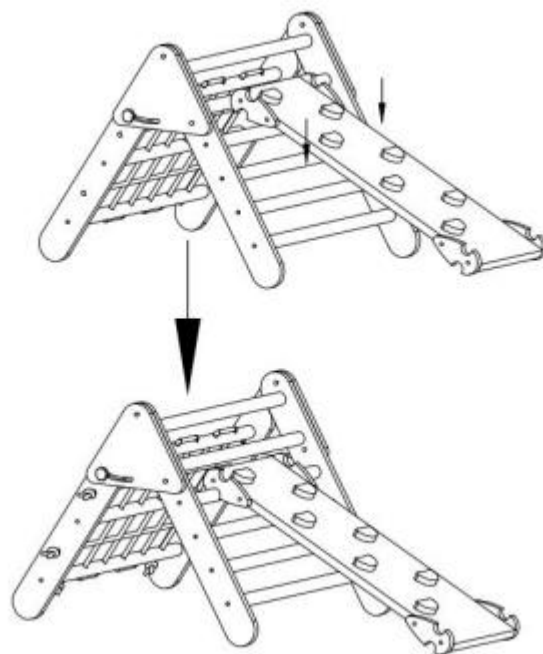
9



10



11



ΣΥΝΤΗΡΗΣΗ

1. Καθαρίζετε και απολυμαίνετε το προϊόν σας συχνά για να το διατηρείτε καθαρό και υγιεινό.
2. Αποθηκεύετε μακριά από άμεσο ηλιακό φως.
3. Ελέγχετε την αξιοπιστία των εξαρτημάτων πριν από τη χρήση.

Κατασκευαστής: CAOXIAN ZHENG FANG ARTWARE CO., LTD

Διεύθυνση προέλευσης: Χωριό GUYINGJI, Πόλη GUYINGJI, CAOXIAN HEZE CITY, ΚΙΝΑ

Εισαγωγή στις ΗΠΑ: Sanven Technology Ltd.

Suite 250, 9166 Anaheim Place, Rancho Cucamonga, CA 91730

Κατασκευάστηκε στην Κίνα