



820-213



Επιτοίχιο τζάκι βιοαιθανόλης HOMCOM με δοχείο 0,7L
και κάλυψη 20m²

ΠΡΟΕΙΔΟΠΟΙΗΣΗ

- Παρακαλούμε διαβάστε προσεκτικά όλες τις οδηγίες πριν χρησιμοποιήσετε το τζάκι! Κρατήστε τις για μελλοντική χρήση.
- Η μη συμμόρφωση με τους κανόνες ασφαλείας μπορεί να προκαλέσει σοβαρά εγκαύματα ή ακόμα και φωτιά!
- Σημαντικό: Το τζάκι προορίζεται για διακοσμητική χρήση και όχι ως θερμαντική συσκευή.
- Πριν από τη χρήση, το τζάκι πρέπει να εγκατασταθεί σύμφωνα με τις απαιτήσεις στην ενότητα "Εγκατάσταση και Συναρμολόγηση".
- Το τζάκι αυτό δεν προορίζεται για συνεχή λειτουργία.
- Μην χρησιμοποιείτε το τζάκι χωρίς επίβλεψη.
- Η εγκατάσταση και χρήση του τζακιού σε δημόσια κτίρια υπόκειται σε συμμόρφωση με τους κανονισμούς και με την άδεια και επιθεώρηση από τις αρμόδιες αρχές.

Απαγορεύεται:

- Να χρησιμοποιείτε το τζάκι σε τροχόσπιτα, σκάφη και όλα τα άλλα είδη οχημάτων, κ.λπ.
- Η παρέμβαση στις συσκευές ασφαλείας από τον χρήστη.

ΠΡΟΕΙΔΟΠΟΙΗΣΕΙΣ ΑΣΦΑΛΕΙΑΣ

- **ΠΡΟΕΙΔΟΠΟΙΗΣΗ!** Μην ξαναγεμίζετε καυτό ή ζεστό τζάκι. Κίνδυνος έκρηξης!
- Προσοχή: Αυτή η συσκευή εκπέμπει προϊόντα καύσης.
- Χρησιμοποιείται σε σωστά αεριζόμενο χώρο.
- Οι έξοδοι αερισμού του δωματίου δεν πρέπει να είναι φραγμένες και τα συστήματα εξαερισμού δεν πρέπει να εμποδίζονται.
- Το τζάκι δεν πρέπει να ανάβεται σε ζεστό σημείο.
- Μην μετακινείτε το τζάκι ενώ λειτουργεί.
- Η χρήση του τζακιού ως πολλαπλός καυστήρας ή ανοιχτή εστία για υγρά ή στερεά εύφλεκτα υλικά δεν επιτρέπεται.
- Μην καπνίζετε κατά την αναπλήρωση ή την ανάφλεξη του καυστήρα. Κίνδυνος έκρηξης!
- Οι φλόγες δεν πρέπει ποτέ να αγγίζουν το εσωτερικό του μεταλλικού ενθέτου.
- Αποφύγετε τη φυσική επαφή με τη βιοαιθανόλη.
- Απαγορεύεται η χρήση από παιδιά, άτομα υπό την επήρεια αλκοόλ, ναρκωτικών ή φαρμάκων ή άτομα που δεν είναι σε καλή σωματική ή ψυχική κατάσταση.
- Κρατήστε παιδιά και κατοικίδια μακριά από το τζάκι. Η απόσταση ασφαλείας είναι τουλάχιστον 1 μέτρο / 40 ίντσες.
- Προσέξτε με εύφλεκτα ρούχα ή μαλλιά. Μην φυσάτε στη φωτιά.
- Μην αφήνετε το τζάκι χωρίς επίβλεψη.
- Μην καλύπτετε το τζάκι. Μην τοποθετείτε εύφλεκτα υλικά ή ρούχα πάνω στο τζάκι.
- Μην χρησιμοποιείτε προϊόντα πετρελαίου: βενζίνη, αιθέρια έλαια, κτλ.
- Μην χρησιμοποιείτε το τζάκι σε μη αεριζόμενους χώρους. Άτομα με αναπνευστικά προβλήματα πρέπει να συμβουλευτούν τον γιατρό τους πριν τη χρήση.

- Δεν συνιστάται η τοποθέτηση του τζακιού σε υπνοδωμάτιο ή μπάνιο. Αν θέλετε να το χρησιμοποιήσετε σε μικρό δωμάτιο (κάτω από 20 τετραγωνικά μέτρα / 220 τ.π.), οι πόρτες πρέπει να παραμένουν ανοιχτές ή να υπάρχει επαρκής αερισμός του χώρου.
- Μην αποθηκεύετε τη βιοαιθανόλη κοντά στο τζάκι.
- Μην χρησιμοποιείτε το τζάκι για μαγείρεμα, για να θερμάνετε νερό ή για ψησταριά.
- Μην χρησιμοποιείτε το τζάκι αν υπάρχει αέριο στον χώρο.
- Σε περίπτωση εγκαυμάτων, επικοινωνήστε αμέσως με γιατρό ή νοσοκομείο για θεραπεία.
- Μην εφαρμόζετε καμία θεραπεία σε δέρμα που έχει υποστεί εγκαύματα μόνοι σας.

Πριν χρησιμοποιήσετε τη βιοαιθανόλη

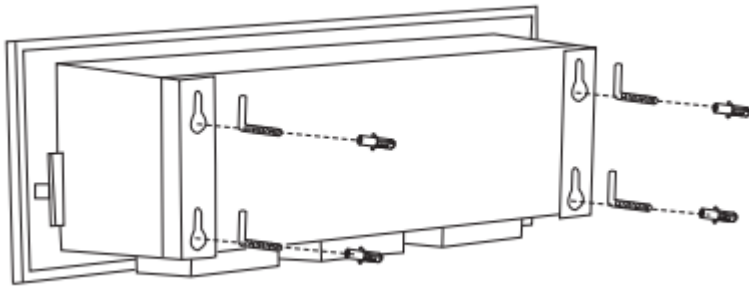
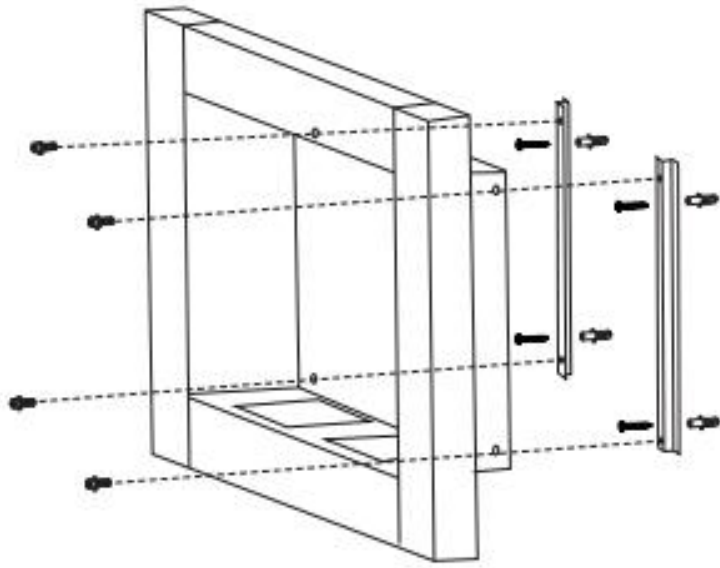
- Το τζάκι είναι σχεδιασμένο για εσωτερική χρήση. Δεν είναι κατάλληλο για θέρμανση χώρων.
- Συνιστάται να τοποθετήσετε έναν πυροσβεστήρα κοντά στο τζάκι.
- Βεβαιωθείτε ότι εύφλεκτα προϊόντα και υλικά (κουρτίνες, έπιπλα, κ.λπ.) βρίσκονται τουλάχιστον 1 μέτρο / 40 ίντσες μακριά από το τζάκι.

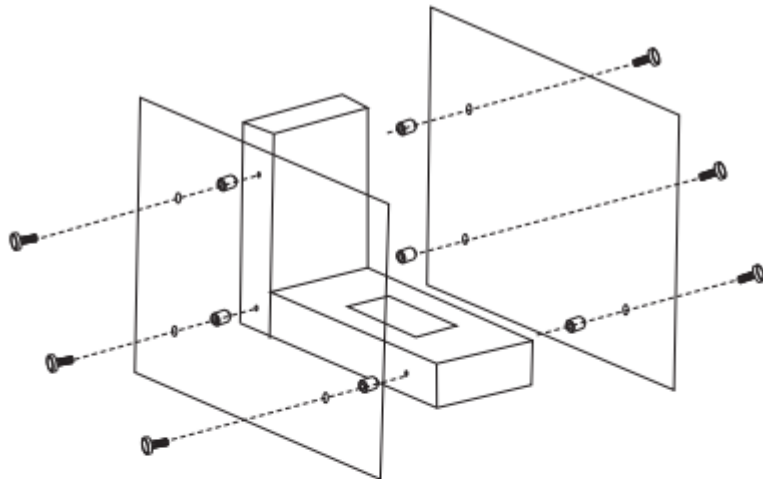
ΠΡΟΕΙΔΟΠΟΙΗΣΗ ΓΙΑ ΤΑ ΚΑΥΣΙΜΑ

- Το καύσιμο που θα χρησιμοποιηθεί πρέπει να είναι τουλάχιστον 95% απομεθυλιωμένη, μη αναγεννημένη υγρή αιθανόλη ή 95% απομεθυλιωμένη, μη αναγεννημένη αιθανόλη σε μορφή τζελ.
- Η χρήση καυσίμων διαφορετικών από αυτά που συνιστά ο κατασκευαστής απαγορεύεται.
- Η προσθήκη από τον χρήστη οποιωνδήποτε προσθέτων (όπως αιθέρια έλαια, αρώματα κ.λπ.) στο καύσιμο απαγορεύεται.
- Κατά τη διάρκεια της πλήρωσης, αερίστε τον χώρο, μην καπνίζετε και απενεργοποιήστε τα κινητά τηλέφωνα.
- Μην χρησιμοποιείτε χειροκίνητη ή ηλεκτρική αντλία για να γεμίσετε το ρεζερβουάρ.
- Το ρεζερβουάρ πρέπει να γεμίζεται ενώ η συσκευή είναι απενεργοποιημένη (για λόγους πυρασφάλειας).
- Συμμορφωθείτε με τους ισχύοντες κανονισμούς για την αποθήκευση καυσίμων (παραδείγματα: κανονισμοί υγείας, συνιδιοκτησίας).
- Συνιστάται να μην αποθηκεύετε το καύσιμο σε δοχεία που δεν είναι εξοπλισμένα με καπάκια ασφαλείας για παιδιά σύμφωνα με το πρότυπο EN ISO 8317.

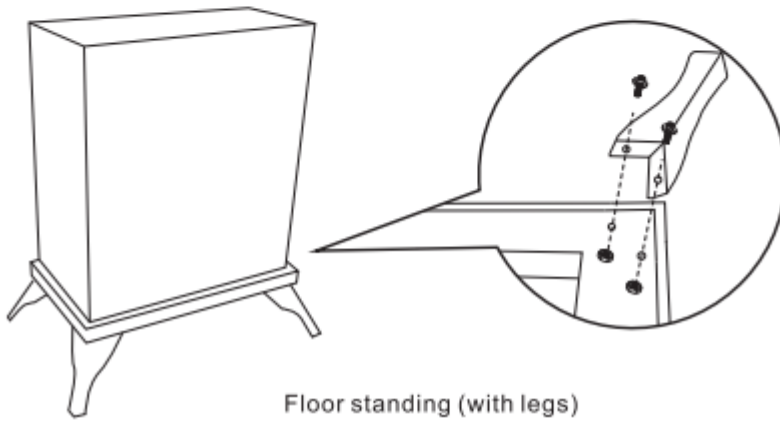
Εγκατάσταση και Συναρμολόγηση

- Το τζάκι πρέπει να εγκαθίσταται μόνο σε συμπαγή, επίπεδη και σταθερή επιφάνεια μη εύφλεκτου υλικού.
- Παρακαλούμε αφαιρέστε όλη τη συσκευασία και το ενημερωτικό υλικό πριν από τη συναρμολόγηση.
- Παρακαλούμε βεβαιωθείτε ότι χρησιμοποιείτε κατάλληλο βύσμα που ταιριάζει με την κατασκευή των τοίχων. Για μονάδες τοποθέτησης σε τοίχο, δεν πρέπει να υπάρχουν ηλεκτρικά καλώδια και πρίζες πίσω από το τζάκι σας.

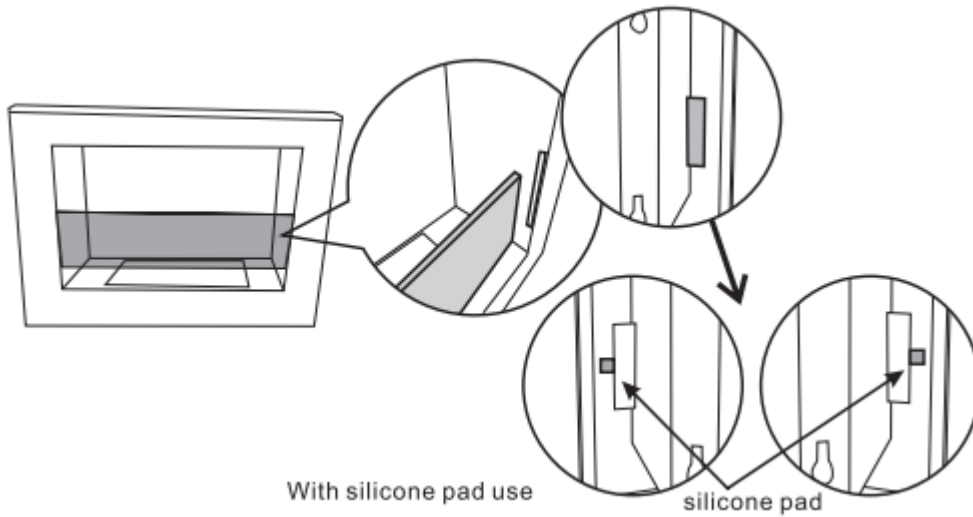




Assemble glass



Floor standing (with legs)



With silicone pad use

silicone pad

Εκκίνηση

Γέμισμα του κουτιού καυστήρα ή κυλινδρικών καυστήρων:

- Γεμίστε τους καυστήρες με καύσιμο μέχρι τα 2/3 κάθε καυστήρα.
- Το χυμένο αλκοόλ πρέπει να αφαιρείται με απορροφητικό πανί και να καθαρίζεται με νερό για να αποτραπεί η ανάφλεξη έξω από το δοχείο του καυστήρα.
- ΠΡΟΣΟΧΗ: Το χυμένο αλκοόλ μπορεί να αφήσει λεκέδες σε παρκέ ή σε ίσα επιφάνεια.
- ΠΡΟΣΟΧΗ: Το καύσιμο πρέπει να αποθηκεύεται σε θερμοκρασία δωματίου για να διευκολυνθεί η ανάφλεξη.
- ΠΡΟΣΟΧΗ: Το καύσιμο πρέπει να αποθηκεύεται σε ασφαλή απόσταση (τουλάχιστον 1 μέτρο / 40 ίντσες) από το τζάκι.
- Μην τοποθετείτε καύσιμο μπροστά από το τζάκι.
- Σε περίπτωση που η φλόγα δεν ανάψει, επαναλάβετε τη διαδικασία ανάφλεξης μέχρι να καεί σταθερά η φλόγα.
- Το καύσιμο θα καίει χαμηλά στην αρχή. Αφήστε 15 λεπτά για να φτάσει η θερμοκρασία και το ύψος της φλόγας στο κανονικό επίπεδο.
- Ανάψτε τη φλόγα σε οριζόντια ελάχιστη απόσταση 200 χιλιοστών.

ΠΡΟΕΙΔΟΠΟΙΗΣΗ ΑΝΑΠΛΗΡΩΣΗΣ

Αναπλήρωση:

- Ελέγξτε προσεκτικά αν δεν υπάρχει φωτιά στην επιφάνεια. Η φωτιά πρέπει να είναι πλήρως σβησμένη.
- **ΠΡΟΕΙΔΟΠΟΙΗΣΗ! ΠΟΤΕ ΜΗ ΓΕΜΙΖΕΤΕ ΚΑΥΣΤΗΡΑ ΠΟΥ ΚΑΙΕΙ!**
Περιμένετε τουλάχιστον 20 λεπτά για να κρυώσει ο καυστήρας. Για περαιτέρω οδηγίες, δείτε: "Εκκίνηση / Γέμισμα".

ΣΒΗΣΙΜΟ

- Χρησιμοποιήστε το εργαλείο πυροσβεστήρα που παρέχεται στο κιτ. Ποτέ μην φυσάτε τη φλόγα για να τη σβήσετε, καθώς αυτό μόνο θα αυξήσει τη φλόγα.
 - ΠΡΟΣΟΧΗ: Μην σβήνετε τη φλόγα με νερό!
 - Αφήστε το καύσιμο να καεί τελείως, αν είναι δυνατόν. Αυτό αποτρέπει την παραμονή αλκοόλ στο δοχείο και τον κίνδυνο ανάφλεξης κατά την επαναφορά της φωτιάς.
 - Αν θέλετε να σβήσετε τη φλόγα πριν καεί τελείως το καύσιμο, χρησιμοποιήστε το εργαλείο πυροσβεστήρα για να κλείσετε τελείως το άνοιγμα του καυστήρα και περιμένετε μέχρι να σβήσει η φλόγα.
 - Περιμένετε περίπου 30 λεπτά μέχρι να κρυώσει ο καυστήρας. Τότε μόνο απορρίψτε το υπόλοιπο καύσιμο.
 - Σε περίπτωση που η φλόγα δεν σβήσει αμέσως, κλείστε το κάλυμμα και περιμένετε περίπου 10-15 λεπτά για να κρυώσει η φλόγα. Επαναλάβετε τις παραπάνω οδηγίες μέχρι η φλόγα να είναι πλήρως σβησμένη.
-

ΟΔΗΓΙΕΣ ΣΥΝΤΗΡΗΣΗΣ ΚΑΙ ΚΑΘΑΡΙΣΜΟΥ

- Μπορείτε να χρησιμοποιήσετε ένα υγρό πανί για να καθαρίσετε την εσωτερική επιφάνεια του τζακιού. Ο καυστήρας μπορεί να αλλάξει χρώμα λόγω της θερμότητας. Ο ανοξείδωτος χάλυβας θα αποκτήσει διαφορετική εμφάνιση μετά από λίγο. Αυτό είναι φυσιολογικό. Η τακτική συντήρηση θα διατηρήσει το τζάκι σε καλή κατάσταση.
- Μην το καθαρίζετε με νερό ή το βάζετε στο πλυντήριο πιάτων. Καθαρίστε την επιφάνεια του καυστήρα με λίγο βιοαιθανόλη σε απορροφητικό χαρτί.
- ΠΡΟΣΟΧΗ: Μην χρησιμοποιείτε χημικά, ατσάλινο μαλλί ή σφουγγάρια τριβής. Αυτά μπορούν να χαράξουν την επιφάνεια. Ο κατασκευαστής δεν φέρει καμία ευθύνη για τυχόν ζημιές που προκύπτουν από ακατάλληλη χρήση.
- Επισκευή, αντικατάσταση μερών ή εργασία σε ασφαλή στοιχεία πρέπει να πραγματοποιούνται μόνο από εγκεκριμένους ειδικούς (αναγνωρισμένους από τον κατασκευαστή ή τον εισαγωγέα).
- Βεβαιωθείτε ότι κάποια εξαρτήματα (μοναδικά ζεύγη ή σετ εξαρτημάτων που συνθέτουν μια συγκεκριμένη συσκευή) αντικαθίστανται μαζί για να αποφευχθεί η κακή απόδοση.



Do not fill fuel into the open flame



Do not fill fuel into the hot burner



Protect fireplace against draft



Health hazard



Do not touch the flames



ISO 7010-P002, No smoking



Never fan the fire



Do not put any objects onto the fireplaces



Do not position the fireplace near combustible items



Keep suitable extinguishing agent ready



ISO 7010-W021, Warning; Flammable material



Adhere to instructions about fuel. ISO 7010-F016, Fire blanket

- Μην γεμίζετε καύσιμο στη φλόγα που καίει
- Μην γεμίζετε καύσιμο σε ζεστό καυστήρα
- Προστατέψτε το τζάκι από ρεύματα αέρα
- Κίνδυνος για την υγεία
- Μην αγγίζετε τις φλόγες
- ISO 7010-P002, Απαγορεύεται το κάπνισμα
- Μην αναταράσσετε τη φλόγα
- Μην τοποθετείτε αντικείμενα πάνω στο τζάκι
- Μην τοποθετείτε το τζάκι κοντά σε εύφλεκτα αντικείμενα
- Διατηρείτε κατάλληλο εξοπλισμό κατάσβεσης έτοιμο
- ISO 7010-W021, Προειδοποίηση: Εύφλεκτο υλικό
- Ακολουθήστε τις οδηγίες για τα καύσιμα. ISO 7010-F016, Κουβέρτα πυρκαγιάς