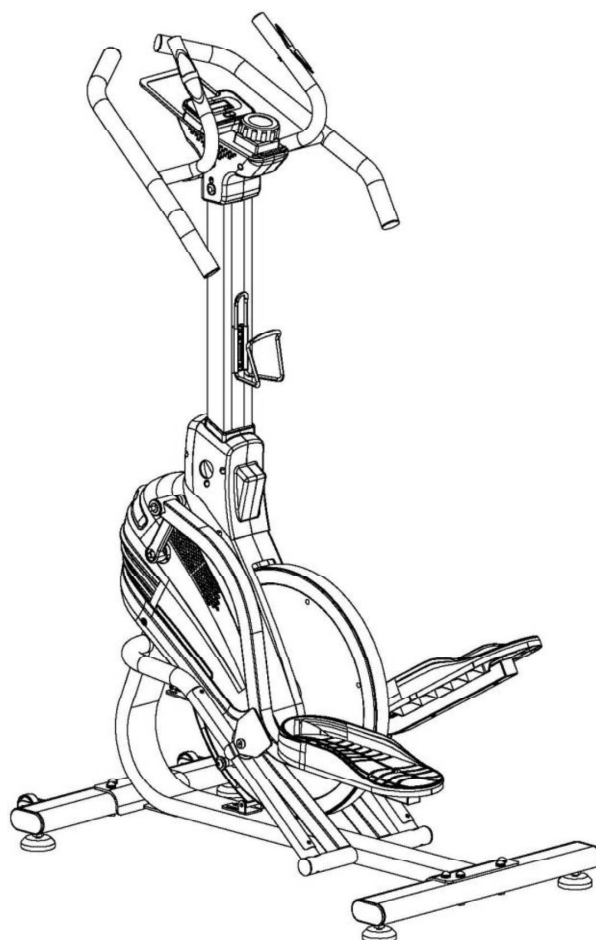


ZIPRO

Climber



Αγαπητέ χρήστη,

παρακαλούμε, διαβάστε το εγχειρίδιο πριν συναρμολογήσετε και χρησιμοποιήσετε τη συσκευή για πρώτη φορά. Το εγχειρίδιο περιέχει σημαντικές πληροφορίες ασφάλειας, λειτουργίας και συντήρησης. Φυλάξτε το για μελλοντική αναφορά σχετικά με τη συντήρηση ή την παραγγελία ανταλλακτικών.

ΤΕΧΝΙΚΑ ΔΕΔΟΜΕΝΑ

Ισχύς	2 AAA μπαταρίες
Βάρος	35 kg
Θερμοκρασία λειτουργίας	0°C to +40°C
Θερμοκρασία αποθήκευσης	-10°C to +60°C
Μέγιστο βάρος χρήστη	120 kg
Κλάση	H
Κατηγορία ακρίβειας	C
Ταχύτητα	0,0-99,9 km/h
Πρότυπο προϊόντος (κύριο)	EN 20957-1:2013
Προβλεπόμενη χρήση	Συσκευή πολλαπλών λειτουργιών για οικιακή χρήση

ΑΣΦΑΛΕΙΑ

ΠΡΟΣΟΧΗ! Η συσκευή μπορεί να χρησιμοποιηθεί αποκλειστικά για τον προορισμό της, δηλαδή ως συσκευή εκπαίδευσης για ενήλικες. Οποιαδήποτε άλλη χρήση μπορεί να είναι επικίνδυνη. Ο κατασκευαστής δεν φέρει καμία ευθύνη για οποιαδήποτε ζημιά προκληθεί από κακή χρήση της συσκευής.

- Η συσκευή έχει σχεδιαστεί και κατασκευαστεί χρησιμοποιώντας τα πιο πρόσφατα ευρήματα ασφάλειας. Τα επικίνδυνα στοιχεία που ενδέχεται να προκαλέσουν τραυματισμό εξαλείφθηκαν ή ασφαλίστηκαν.
- Μην επιχειρήσετε να επισκευάσετε ή να τροποποιήσετε το προϊόν μόνοι σας.
- Ελέγξτε τη στεγανότητα του μπουλονιού, της βίδας και του παξιμαδιού μία φορά κάθε μήνα ή δύο μήνες.
- Για να διασφαλίσετε τη μακροπρόθεσμη ασφάλεια, αναθέτετε τη συσκευή σε τακτικό έλεγχο και σέρβις (μία φορά το χρόνο) από επαγγελματικό σημείο πώλησης.
- Οποιοσδήποτε τροποποιήσεις που δεν περιγράφονται στο εγχειρίδιο ενδέχεται να προκαλέσουν βλάβη ή να αποτελέσουν άμεση απειλή για την υγεία και τη ζωή του χρήστη. Η συσκευή μπορεί να τροποποιηθεί αποκλειστικά από υπαλλήλους της τεχνικής υπηρεσίας του κατασκευαστή ή άτομα που έχουν εκπαιδευτεί από το σέρβις.
- Όλες οι συσκευές αποτελούν μέρος της καινοτόμου διαδικασίας ανάπτυξης μας με σκοπό την εγγύηση υψηλής ποιότητας. Ο κατασκευαστής διατηρεί το δικαίωμα να εισάγει τεχνικές τροποποιήσεις.
- Οποιοσδήποτε ερωτήσεις ή αμφιβολίες σχετικά με τη συσκευή μπορούν να διευθετηθούν από εξειδικευμένο σημείο πώλησης.

ΠΡΟΣΟΧΗ! Ενημερώστε τυχόν παρευρισκόμενους για τους κινδύνους που προκύπτουν κατά τη χρήση της συσκευής. Να είστε εξαιρετικά προσεκτικοί όταν υπάρχουν παιδιά.

ΠΡΟΣΟΧΗ! Πριν ξεκινήσετε μια εκπαίδευση συμβουλευτείτε έναν γιατρό για να βεβαιωθείτε ότι θα είναι ασφαλές για εσάς να χρησιμοποιήσετε τη συσκευή. Μπορείτε να αναπτύξετε ένα πρόγραμμα εκπαίδευσης με έναν ειδικό. Το ακατάλληλο πρόγραμμα προπόνησης ή η υπερβολική άσκηση μπορεί να θέσει σε κίνδυνο την υγεία και τη ζωή σας.

ΠΡΟΕΙΔΟΠΟΙΗΣΗ! Τα συστήματα παρακολούθησης καρδιακού ρυθμού μπορεί να είναι ανακριβή. Η υπερβολική άσκηση μπορεί να οδηγήσει σε σοβαρό τραυματισμό ή θάνατο. Εάν αισθάνεστε λιποθυμία, σταματήστε αμέσως την άσκηση.

ΠΡΟΣΟΧΗ! Ακολουθήστε αυστηρά τις συστάσεις εκπαίδευσης στο εγχειρίδιο.

- Κατά την επιλογή του τόπου εκπαίδευσης λάβετε υπόψη τις ασφαλείς αποστάσεις από τυχόν εμπόδια. Μην τοποθετείτε τη συσκευή κοντά σε μονοπάτια ή κυκλοφορία (δρόμους, πύλες, περάσματα κ.λπ.).

- Μη χρησιμοποιείτε το προϊόν κοντά σε τοίχο. Η ζώνη ασφαλείας έχει μήκος 2000 mm και δεν είναι στενότερη από τη συσκευή.

ΠΡΟΣΟΧΗ! Να είστε προσεκτικοί κατά τη συναρμολόγηση και να μην αφήνετε τα παιδιά να πλησιάζουν στο χώρο της συναρμολόγησης. Μπορεί να καταπιούν μικρά εξαρτήματα που χρησιμοποιούνται κατά τη συναρμολόγηση (παξιμάδια, μπουλόνια κ.λπ.).

ΥΠΟΜΕΝΟΝ ΚΙΝΔΥΝΟΣ

- Μόνο 13 από τις 230 αιτίες είναι «γενικά αποδεκτές» μετά από ελέγχους κινδύνου.
 - Εάν δεν εφαρμοστεί προστασία πτώσης ή εάν εφαρμοστεί λανθασμένα, υπάρχει υπολειπόμενος κίνδυνος πτώσης με αποτέλεσμα εκδορές δέρματος, μώλωπες, κατάγματα οστών ή ακόμα και θάνατο.
 - Υπάρχει υπολειπόμενος κίνδυνος ακούσιας υπερβολικής άσκησης λόγω λανθασμένης λειτουργίας ή κρίσης, καθώς και λανθασμένης επικοινωνίας (λόγω ηλεκτρομαγνητικών παρεμβολών, σφάλματος λογισμικού κ.λπ.). Ακόμη και οι καλύτερες διασφαλίσεις λογισμικού και εξοπλισμού δεν μπορούν να αποτρέψουν σφάλματα λογισμικού ή εξοπλισμού, τα οποία μπορούν, θεωρητικά, να προκαλέσουν υπερβολική άσκηση.
 - Το προϊόν είναι μια ηλεκτρική συσκευή. Επομένως, είναι δυνατή η ηλεκτροπληξία, που μπορεί να οδηγήσει σε θάνατο.
 - Ο υπολειπόμενος κίνδυνος ασφυξίας δεν μπορεί να αποφευχθεί.
 - Μπορεί να μετριάσει ακολουθώντας τις πληροφορίες ασφαλείας στο εγχειρίδιο λειτουργίας.
 - Η ακούσια ή απαγορευμένη χρήση μπορεί να προκαλέσει άλλους κινδύνους που δεν προσδιορίζονται εδώ. Ο καθορισμένος κίνδυνος μπορεί να έχει εκτιμηθεί εσφαλμένα.

Η αξιολόγηση της ανάλυσης κινδύνου πραγματοποιήθηκε στη συσκευή «ως έχει». Η αξιολόγηση και ο έλεγχος του προϊόντος περιπλέκουν ότι η πιθανότητα μη αποδεκτού κινδύνου είναι πολύ χαμηλή. Η συσκευή (ο σχεδιασμός, η λειτουργία και η χρήση της) δεν προκαλεί αδικαιολόγητο κίνδυνο για τον χρήστη ή τρίτα μέρη υπό κανονικές συνθήκες.

ΣΗΜΑΤΑ ΧΕΙΡΙΣΜΟΥ ΣΥΣΚΕΥΑΣΙΑΣ ΜΕΤΑΦΟΡΑΣ



Αυτή είναι η πάνω πλευρά. Μην ανατρέπετε.



Εύθραστο. Επιρρεπείς σε ζημιές. Προχωρήστε με προσοχή.



Χειριστείτε με προσοχή.



Προστατέψτε από την υγρασία.



Ανακυκλώσιμες συσκευασίες.



Προσοχή, βαρύ προϊόν.

ΛΕΙΤΟΥΡΓΙΑ

Βεβαιωθείτε ότι η συσκευή έχει συναρμολογηθεί σωστά πριν ξεκινήσετε την εκπαίδευση.

- Πριν από την πρώτη σας εκπαίδευση, εξοικειωθείτε με όλες τις λειτουργίες και τις ρυθμίσεις που είναι διαθέσιμες για τη συσκευή.
- Ορισμένα μέρη της συσκευής ενδέχεται να διαβρωθούν. Επομένως, δεν συνιστάται να αφήνετε τη συσκευή σε δωμάτιο με υψηλή περιεκτικότητα σε υγρασία. Προσέξτε να μην επιτρέψετε στη συσκευή (ιδίως εσωτερικά και ηλεκτρονικά εξαρτήματα) να εκτεθεί σε νερό, ποτά, ιδρώτα κ.λπ.
- Η συσκευή προορίζεται για εκπαίδευση ενηλίκων και ΔΕΝ είναι παιχνίδι. Εάν επιτρέψετε στα παιδιά να το χρησιμοποιούν κατά την κρίση σας, πρέπει να τους παρέχετε οδηγίες κατάλληλης χρήσης και να διασφαλίζετε συνεχή επίβλεψη.
- Δεν πρόκειται για θεραπευτική συσκευή.
- Ενδέχεται να ακουστεί ελαφρύς θόρυβος κατά τη λειτουργία λόγω της αδρανειακής κίνησης του σφονδύλου που προκαλείται από τη δομή. Δεν επηρεάζει τη λειτουργία της συσκευής. Για ποδήλατα γυμναστικής και ελλειπτικούς προπονητές, τυχόν θόρυβοι βουητού που ακούγονται κατά την περιστροφή των πεντάλ προς τα πίσω εμφανίζονται για τεχνικούς λόγους και δεν έχουν αρνητικές συνέπειες.
- Οι εκπομπές θορύβου είναι μεγαλύτερες όταν είναι φορτωμένο.
- Πριν από κάθε προπόνηση, βεβαιωθείτε ότι οι προστατευτικές συσκευές είναι λειτουργικές και ότι οι συνδέσεις με μπουλόνια και βύσματα είναι σφιχτές.
- Να φοράτε κατάλληλα (αθλητικά) παπούτσια κατά τη διάρκεια της προπόνησης.

ΣΥΝΑΡΜΟΛΟΓΗΣΗ

Η συσκευή πρέπει να συναρμολογηθεί προσεκτικά από ενήλικα. Σε περίπτωση αμφιβολίας, ζητήστε βοήθεια από ένα πιο έμπειρο άτομο.

- Πριν από τη συναρμολόγηση, βεβαιωθείτε ότι το σετ περιέχει όλα τα αναγραφόμενα στοιχεία και εάν κανένα από τα εξαρτήματα δεν έχει καταστραφεί κατά τη μεταφορά. Εάν λείπουν εξαρτήματα ή έχετε άλλες κρατήσεις, επικοινωνήστε με τον πωλητή.
- Ρίξτε μια ματιά στα σχέδια και τις επεξηγήσεις και ακολουθήστε το εγχειρίδιο συναρμολόγησης κατά τη συναρμολόγηση της συσκευής.
- Να είστε προσεκτικοί κατά τη συναρμολόγηση. Υπάρχει κίνδυνος τραυματισμού κατά τη χρήση των εργαλείων και των εξαρτημάτων.
- Θυμηθείτε να διατηρείτε το περιβάλλον σας ασφαλές. Μην αφήνετε εργαλεία και εξαρτήματα να βρίσκονται γύρω στο χάος. Να θυμάστε ότι το πλαστικό φύλλο και οι σακούλες αποτελούν κίνδυνο ασφυξίας για τα μικρά παιδιά.
- Τα εξαρτήματα συναρμολόγησης που είναι απαραίτητα για ένα συγκεκριμένο βήμα στο εγχειρίδιο συναρμολόγησης φαίνονται στις εικόνες και περιλαμβάνονται στις οδηγίες. Χρησιμοποιήστε τα στοιχεία που υποδεικνύονται στο εγχειρίδιο συναρμολόγησης.
- Μην σφίγγετε τελείως τα εξαρτήματα κατά τα πρώτα στάδια της συναρμολόγησης. Σφίξτε τις συνδέσεις αφού όλα τα εξαρτήματα τοποθετηθούν και τοποθετηθούν σωστά.
- Ο κατασκευαστής μπορεί να έχει συναρμολογήσει ορισμένα εξαρτήματα.

ΠΡΟΣΟΧΗ! Η χρήση ανταλλακτικών διαφορετικών από αυτά που παράγονται από τον κατασκευαστή ακυρώνει την εγγύηση. Ανταλλακτικά από άλλους προμηθευτές μπορούν να χρησιμοποιηθούν για επισκευές μετά την περίοδο εγγύησης.

ΑΝΤΙΚΑΤΑΣΤΑΣΗ ΜΠΑΤΑΡΙΩΝ

Η κακή προβολή της οθόνης ή η καθόλου εμφάνιση πληροφοριών σημαίνει ότι οι μπαταρίες πρέπει να αντικατασταθούν. Αφαιρέστε το κάλυμμα της μπαταρίας και αντικαταστήστε τις παλιές μπαταρίες με δύο νέες. Κατά την αντικατάσταση των μπαταριών, τηρήστε τις πολιτικές «+» και «-». Εάν η οθόνη δεν λειτουργεί σωστά μετά από επανεκκίνηση, αφαιρέστε τις μπαταρίες για λίγα λεπτά και τοποθετήστε τις ξανά.



ΠΡΟΣΟΧΗ! Οι χρησιμοποιημένες μπαταρίες δεν εμπίπτουν στο πεδίο της εγγύησης. Περιέχουν επιβλαβείς ουσίες (όπως κάδμιο, υδράργυρο ή μόλυβδο) και δεν πρέπει να πετιούνται μαζί με τα οικιακά απορρίμματα. Απορρίψτε τα σε κατάλληλο κέντρο ανακύκλωσης μπαταριών.

ΠΕΡΙΒΑΛΛΟΝ



Η συσκευή παραδίδεται σε συσκευασία για την προστασία της από πιθανές ζημιές κατά τη μεταφορά. Η συσκευασία είναι κατασκευασμένη από μη επεξεργασμένο υλικό και μπορεί να ανακυκλωθεί. Πετάξτε τα υλικά σε κατάλληλα χρωματιστά δοχεία για επιλεκτική συλλογή απορριμμάτων.

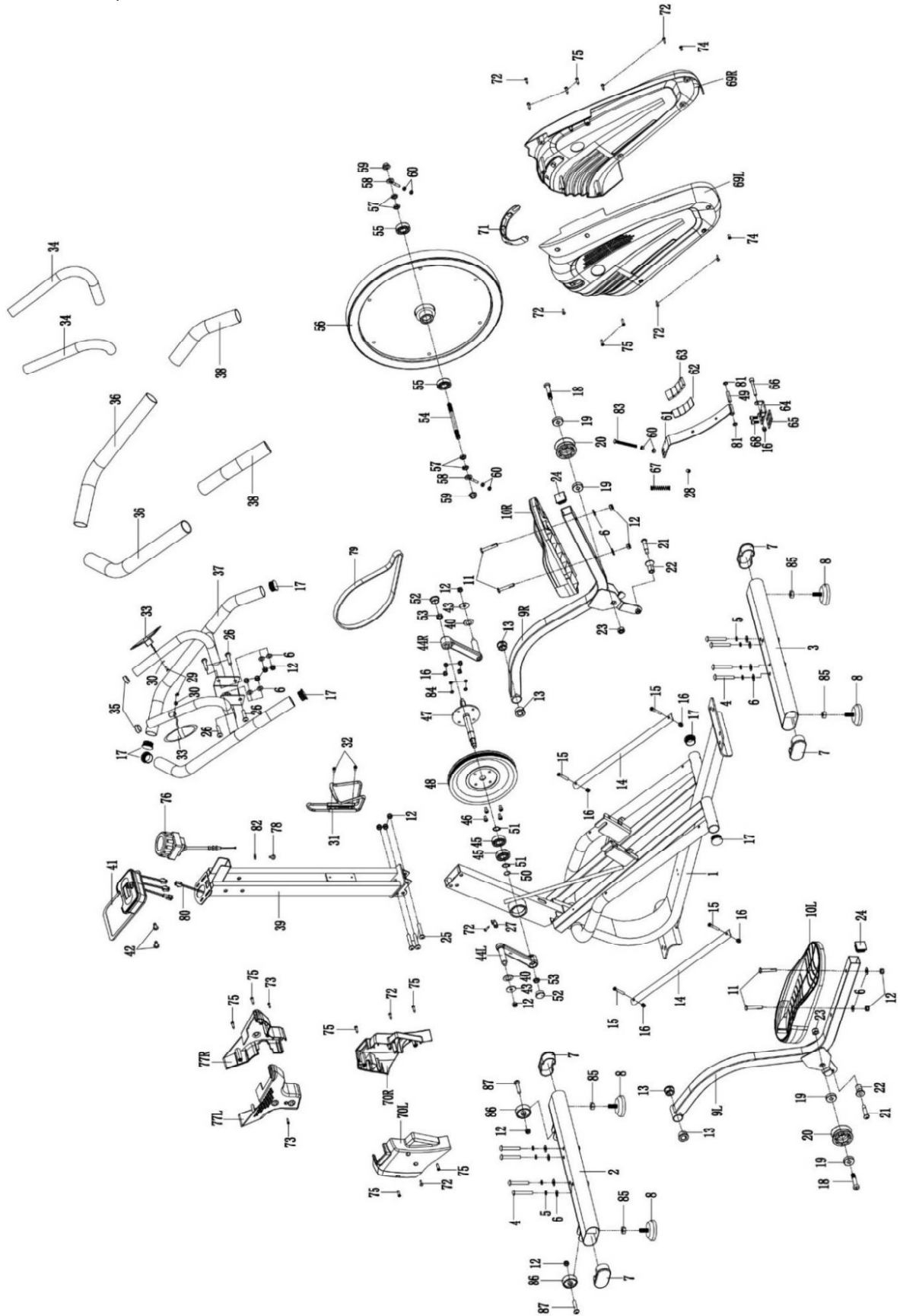


Προστατέψτε το περιβάλλον και μην πετάτε τις χρησιμοποιημένες μπαταρίες στα οικιακά απορρίμματα. Επιστρέψτε τα στο σημείο πώλησης ή σε ένα ειδικό κέντρο ανακύκλωσης.

Ο χρησιμοποιημένος ηλεκτρικός εξοπλισμός (συμπεριλαμβανομένου του υπολογιστή και του τροφοδοτικού) είναι ανακυκλώσιμος. Μην τα πετάτε μαζί με τα οικιακά απορρίμματα γιατί μπορεί να περιέχουν ουσίες επικίνδυνες για την υγεία και το περιβάλλον. Μπορείτε να συμβάλετε ενεργά στη βιώσιμη χρήση των φυσικών πόρων και στην προστασία του φυσικού περιβάλλοντος παραδίδοντας τη χρησιμοποιημένη συσκευή σε ένα κέντρο ανακύκλωσης χρησιμοποιημένων ηλεκτρικών συσκευών.

ΔΙΑΓΡΑΜΜΑ ΣΥΝΑΡΜΟΛΟΓΗΣΗΣ

ΠΡΟΣΟΧΗ! Μη χρησιμοποιείτε εξαρτήματα άλλα από αυτά που παρέχονται από τον κατασκευαστή.

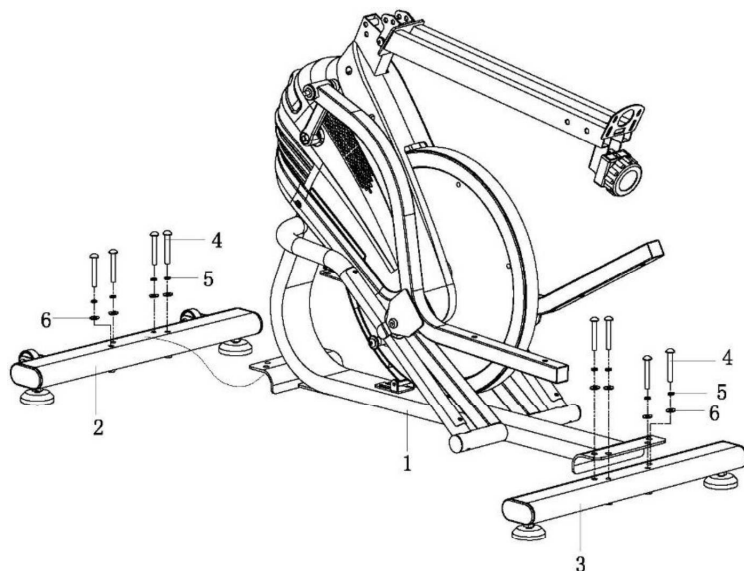


ΕΓΧΕΙΡΙΔΙΟ ΣΥΝΑΡΜΟΛΟΓΗΣΗΣ

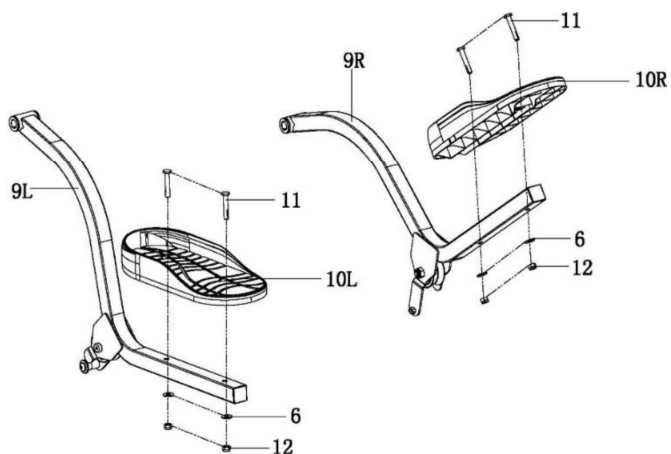
ΠΡΟΣΟΧΗ! Ακολουθήστε τα παρακάτω βήματα κατά τη συναρμολόγηση και χρησιμοποιήστε τα εργαλεία που παρέχονται με το προϊόν. Προετοιμάστε επαρκή χώρο για τη λειτουργία της συναρμολόγησης.

Συνιστάται η συναρμολόγηση του προϊόντος με άλλο άτομο λόγω του βάρους ορισμένων στοιχείων.

1. Τοποθετήστε την μπροστινή και την πίσω βάση. Στερεώστε την μπροστινή (2) και την πίσω βάση (3) στο κύριο πλαίσιο (1) χρησιμοποιώντας βίδες (4), ροδέλες ελατηρίου (5) και ροδέλες (6).

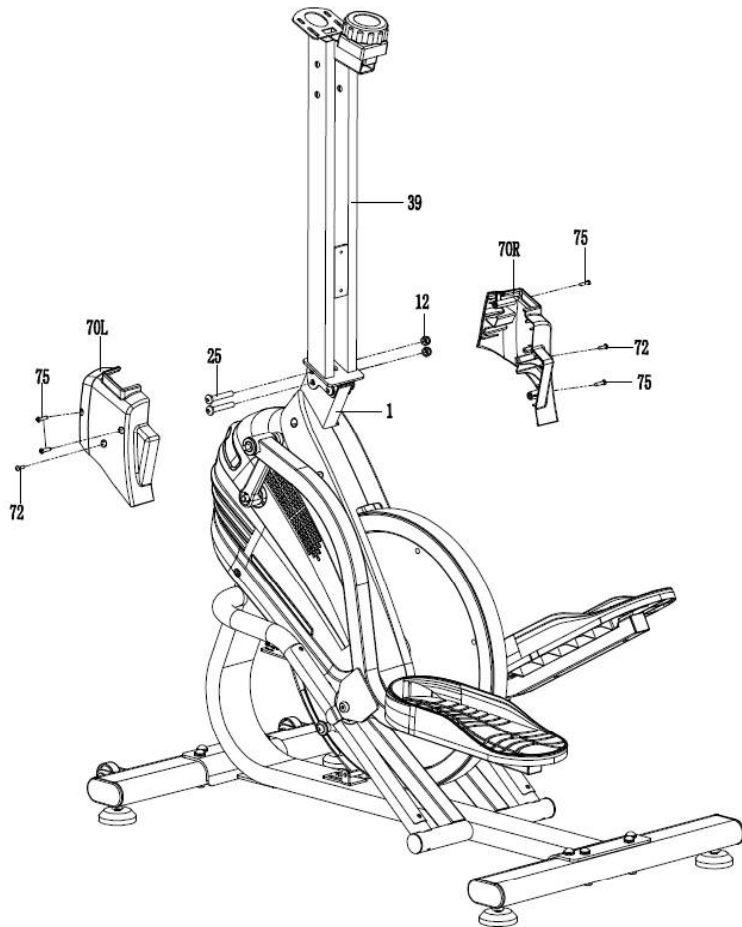


2. Τοποθετήστε το δεξί και το αριστερό πεντάλ. Βιδώστε το αριστερό και το δεξί πεντάλ (10L/R) στο αριστερό και το δεξί στήριγμα πεντάλ, αντίστοιχα (9L/R) με μπουλόνια (11), ροδέλες (6) και νάιλον παξιμάδια (12). **ΣΗΜΕΙΩΣΗ!** Το αριστερό πεντάλ φέρει την ένδειξη «L» και το δεξί με την ένδειξη «R».



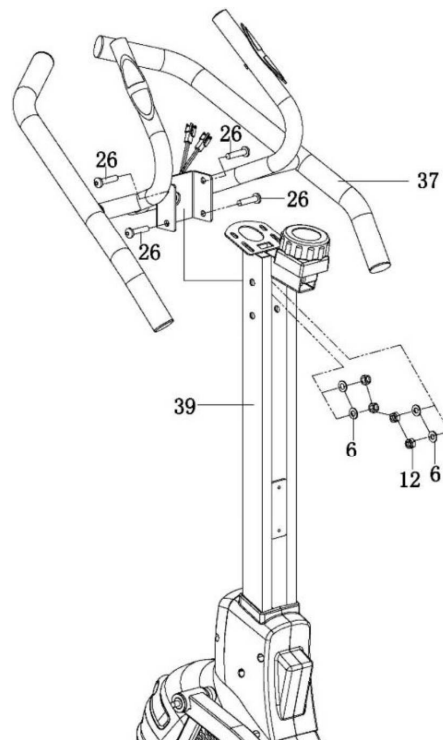
3. Τοποθετήστε το βραχίονα του τιμονιού

Στερεώστε το στήριγμα του τιμονιού (39) στο κύριο πλαίσιο (1) με βίδες (25), ροδέλες (6) και νάλον παξιμάδια (12). Στη συνέχεια, στερεώστε το αριστερό και το δεξί κάτω κάλυμμα (70L/R) στο κύριο πλαίσιο (1) με τις βίδες (72) και τις βίδες (75) όπως φαίνεται στην εικόνα.



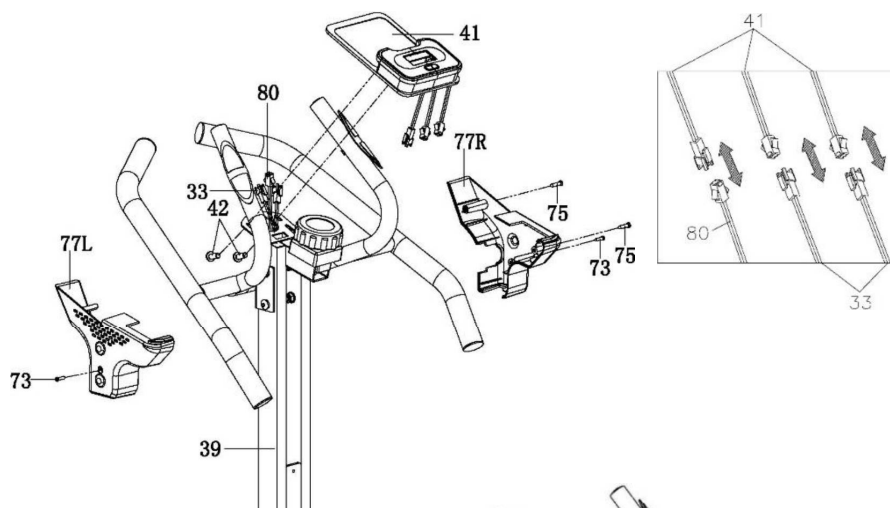
4. Τοποθετήστε το τιμόνι

Στερεώστε το τιμόνι (37) στο στήριγμα του τιμονιού (39) με βίδες (26), ροδέλες (6) και νάλον παξιμάδια (12).



5. Εγκαταστήστε τον υπολογιστή. Συνδέστε το καλώδιο του αισθητήρα RPM (80) και δύο καρδιές ρυθμίστε τα καλώδια αισθητήρα (33) στα καλώδια οθόνης (41). Στερεώστε την οθόνη (41) στην υποδοχή της οθόνης στο στήριγμα του τιμονιού (39) με τις βίδες (42).

Στη συνέχεια, στερεώστε το αριστερό και δεξί επάνω κάλυμμα (77L/R) στο στήριγμα του τιμονιού (39) με τις βίδες (73) και τις βίδες (75) όπως φαίνεται.

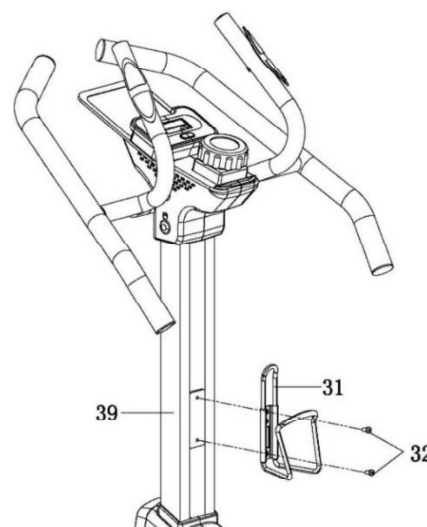


6. Τοποθετήστε τη θήκη φιάλης
Στερεώστε τη θήκη φιάλης (31) στο στήριγμα του τιμονιού (39) με τις βίδες (32).

Συγχαρητήρια!

Έχετε συναρμολογήσει πολυλειτουργική συσκευή! Διαβάστε προσεκτικά το εγχειρίδιο πριν χρησιμοποιήσετε τη συσκευή.

ΡΥΘΜΙΣΕΙΣ



Ρύθμιση αντίστασης

Για να αυξήσετε την αντίσταση, γυρίστε το κουμπί αντίστασης δεξιόστροφα. Για να μειώσετε την αντίσταση, γυρίστε το κουμπί αντίστασης αριστερόστροφα.

ΣΥΝΤΗΡΗΣΗ

Εκτελείτε εργασίες συντήρησης σε τακτά χρονικά διαστήματα. Οι εργασίες που αναφέρονται παρακάτω θα πρέπει να εκτελούνται τουλάχιστον κάθε 20 ώρες λειτουργίας.

- Ελέγξτε τα κινούμενα μέρη της συσκευής. Εάν χρειάζονται λίπανση, χρησιμοποιήστε γράσο ρουλεμάν ποδηλάτου.
- Ελέγξτε τις συνθήκες εξαρτημάτων όπως μπουλόνια και παξιμάδια. Φροντίστε να είναι σφιχτά.
- Σκουπίστε τον ιδρώτα από τη συσκευή μετά από κάθε προπόνηση. Βεβαιωθείτε ότι η οθόνη δεν έρχεται σε επαφή με νερό ή υγρασία.
- Καθαρίζετε το προϊόν μόνο με σαπουνόνερο. Μη χρησιμοποιείτε καθαριστικά.
- Αποθηκεύστε τη συσκευή σε ξηρό και ζεστό μέρος.
- Μην εκθέτετε τη συσκευή σε άμεσο ηλιακό φως.

ΕΚΠΑΙΔΕΥΣΗ ΚΑΙ ΦΑΣΕΙΣ

Η χρήση της συσκευής είναι πολύ ευεργετική. Θα βελτιώσει τη φυσική σας κατάσταση, θα ενισχύσει τους μύες σας και όταν συνδυαστεί με τη σωστή διατροφή, θα βοηθήσει στην καύση του περιττού λιπώδους ιστού.

1. ΖΕΣΤΑΣΗ

Αυτή η φάση βελτιώνει την κυκλοφορία του αίματος σε ολόκληρο το σώμα και προετοιμάζει τους μύες για εντατική εργασία. Μειώνει τον κίνδυνο κράμπες και τραυματισμούς. Συνιστάται να κάνετε κάποιες ασκήσεις διατάσεων όπως φαίνεται παρακάτω. Εάν αισθάνεστε πόνο, σταματήστε την άσκηση ή μειώστε την έκταση της κίνησης.

ΑΣΚΗΣΕΙΣ ΔΙΑΣΤΑΣΕΩΝ:

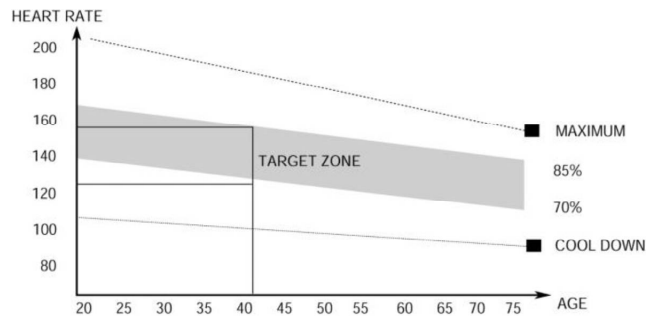
- ΤΕΝΤΩΣΗ ΕΣΩΤΕΡΙΚΟΥ ΜΥΩΝ ΤΟΥ ΜΗΡΟΥ
- Καθίστε σε μια επίπεδη επιφάνεια με τα πόδια λυγισμένα και τα γόνατα στραμμένα προς τα έξω. Ενώστε τα πέλματα των ποδιών και φέρτε τα όσο πιο κοντά σας γίνεται. Σπρώξτε ελαφρά τα γόνατα προς τα κάτω και κρατήστε το για 15 δευτερόλεπτα.
- ΕΚΤΑΣΕΙΣ ΜΗΡΩΝ
- Καθίστε σε μια επίπεδη επιφάνεια. Ισιώστε το δεξί πόδι και πιέστε το πέλμα του αριστερού ποδιού πάνω στο σφικτό. Τεντώστε το δεξί σας χέρι προς τα δάχτυλα του δεξιού ποδιού όσο το δυνατόν περισσότερο. Κρατήστε για 15 δευτερόλεπτα. Επαναλάβετε για το αριστερό πόδι.
- Κρατήστε το κεφάλι σας ευθεία κοιτάζοντας μπροστά. Κρατήστε τους ώμους σας ακίνητους και περιστρέψτε το κεφάλι δεξιά. Γυρίστε το κεφάλι σας έτσι ώστε να κοιτάτε ευθεία. Στη συνέχεια, περιστρέψτε το προς τα αριστερά και πίσω στο σημείο εκκίνησης.
- ΩΜΟΙ ΑΝΩ-ΚΑΤΩ
- Σηκώστε το αριστερό χέρι όσο πιο ψηλά γίνεται και κρατήστε το για λίγα δευτερόλεπτα. Επαναλάβετε για το δεξί χέρι.
- ΕΚΤΑΣΕΙΣ ΑΧΙΛΛΕΙΟΥ ΤΕΝΟΝΤΑ
- Σταθείτε απέναντι από έναν τοίχο. Τεντώστε το αριστερό πόδι προς τα εμπρός και λυγίστε λίγο το γόνατο. Κρατήστε το δεξί σας πόδι ίσιο και πίσω, με τη φτέρνα στο έδαφος. Κρατήστε και τις δύο φτέρνες επίπεδες στο έδαφος και σπρώξτε τους γοφούς σας προς τον τοίχο. Κρατήστε για 30 δευτερόλεπτα. Επαναλάβετε με τεντωμένο το δεξί πόδι. Θυμηθείτε να μην λυγίζετε την πλάτη σας κατά τη διάρκεια της άσκησης.
- ΛΥΓΙΣΜΑ
- Σηκωθείτε με τα πόδια ενωμένα. Λυγίστε προς τα εμπρός προσπαθώντας να πλησιάσετε το στήθος σας όσο το δυνατόν πιο κοντά στα γόνατα. Κρατήστε για 15 δευτερόλεπτα. Θυμηθείτε να μην λυγίζετε τα γόνατα.

2. ΦΑΣΗ ΑΣΚΗΣΗΣ

Αυτή είναι η σωστή άσκηση. Διατηρήστε τον δικό σας ρυθμό για να φτάσετε τον καρδιακό ρυθμό που είναι κατάλληλος για την ηλικία σας, όπως φαίνεται στο παρακάτω διάγραμμα.

3. ΦΑΣΗ ΧΑΛΑΡΩΣΗΣ

Αυτή η φάση βοηθά στη σταθερή κυκλοφορία και στη χαλάρωση των μυών. Είναι πανομοιότυπο με τη φάση προθέρμανσης. Θυμηθείτε να μην καταπονείτε τους μύς σας.



ΕΓΧΕΙΡΙΔΙΟ Η/Υ

Αφαιρέστε τη μεμβράνη ασφαλείας από την οθόνη πριν τη χρήση.

ΥΠΟΛΟΓΙΣΤΗΣ (ΜΟΝΤΕΛΟ)

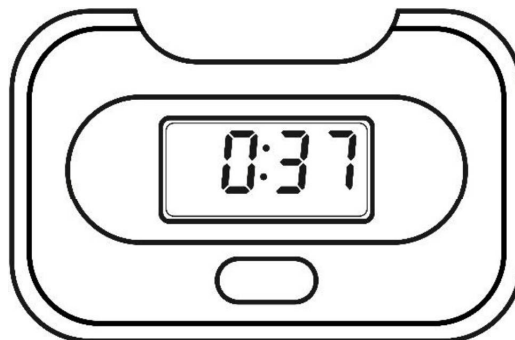
MMS01-GRN

AUTO ON/OFF

Ο υπολογιστής ενεργοποιείται όταν κινείται ο σφόνδυλος ή πατηθεί οποιοδήποτε κουμπί. Στην οθόνη εμφανίζεται ένα επάνω βέλος.

Ο υπολογιστής απενεργοποιείται μετά από τέσσερα λεπτά αδράνειας.

ΚΟΥΜΠΙΑ



- **MODE/SET** – επιλέγει ένα πρόγραμμα. Κρατήστε το για 3 δευτερόλεπτα για να επαναφέρετε όλες τις τιμές (ολική επαναφορά).

ΛΕΙΤΟΥΡΓΙΕΣ (ΠΡΟΔΙΑΓΡΑΦΕΣ)

SCAN	Εμφανίζει όλες τις μετρημένες παραμέτρους προπόνησης σε έναν κύκλο.	κάθε 6 δευτερόλεπτα
TIME	Συνολική διάρκεια άσκησης, από την αρχή μέχρι το τέλος.	00:00-99:59 min
SPEED	Εμφανίζει την τρέχουσα ταχύτητα..	0,0-99,9 km/h
DISTANCE	Συνολική απόσταση από την αρχή έως το τέλος της άσκησης.	0,0-99,99 km
CALORIES	Συνολικές θερμίδες που καίγονται από την αρχή έως το τέλος της άσκησης. (Η μέτρηση είναι μια προσέγγιση για σύγκριση των προπονήσεων. Να μην χρησιμοποιείται για ιατρικούς σκοπούς).	0,0-9999 kcal
TOTAL DISTANCE (ODO)	Συνολική απόσταση από την εγκατάσταση της μπαταρίας.	0-999,9 km
PULSE	Εμφανίζει τον τρέχοντα καρδιακό ρυθμό.	40-240 BPM

ΣΑΡΩΣΗ

Πατήστε και κρατήστε πατημένο το **MODE** μέχρι να εμφανιστεί η ένδειξη **SCAN**. Η οθόνη εμφανίζει χρόνο, ταχύτητα, απόσταση, θερμίδες, συνολική απόσταση (**ODO**) και καρδιακό ρυθμό σε έναν κύκλο.

ΚΑΡΔΙΑΚΟΣ ΣΦΥΓΜΟΣ

ΠΡΟΣΟΧΗ! Ο καρδιακός ρυθμός μετράται μόνο για αθλητικούς σκοπούς (όχι για ιατρική χρήση).

- Πατήστε **MODE** μέχρι να εμφανιστεί η οθόνη **PULSE**.
- Βάλτε και τα δύο σας χέρια στους αισθητήρες καρδιακών παλμών στο τιμόνι. Κατά τη διάρκεια της μέτρησης, ο υπολογιστής εμφανίζει ένα εικονίδιο καρδιάς.
- Ο υπολογιστής εμφανίζει τον τρέχοντα καρδιακό ρυθμό μετά από τρία έως τέσσερα δευτερόλεπτα.