



**835-297WT**



**Σετ Μεταλλικό Ορθογώνιο Τραπέζι - Bar  
80 x 50 x 90 cm με 2 Σκαμπό**

**ΣΗΜΑΝΤΙΚΟ, ΚΡΑΤΗΣΤΕ ΓΙΑ ΜΕΛΛΟΝΤΙΚΗ ΑΝΑΦΟΡΑ: ΔΙΑΒΑΣΤΕ ΠΡΟΣΕΚΤΙΚΑ**

**Μόνο για οικιακή χρήση**

**Οδηγίες χρήσης:**

- Τοποθετήστε την καρέκλα σταθερά σε επίπεδο δάπεδο.
- Μείνετε μακριά από ανοιχτές φλόγες.
- Αποφύγετε την υπερφόρτωση της καρέκλας.

**Προφυλάξεις πριν τη συναρμολόγηση:**

- Προετοιμάστε έναν καθαρό και στεγνό χώρο συναρμολόγησης.
- Επαληθεύστε ότι το προϊόν δεν είναι κατεστραμμένο.
- Ελέγξτε ότι δεν λείπουν κομμάτια.

**Συντήρηση:**

- Καθαρίστε με ένα μαλακό ύφασμα.
- Ελέγχετε τακτικά την κατάσταση του καθίσματος.

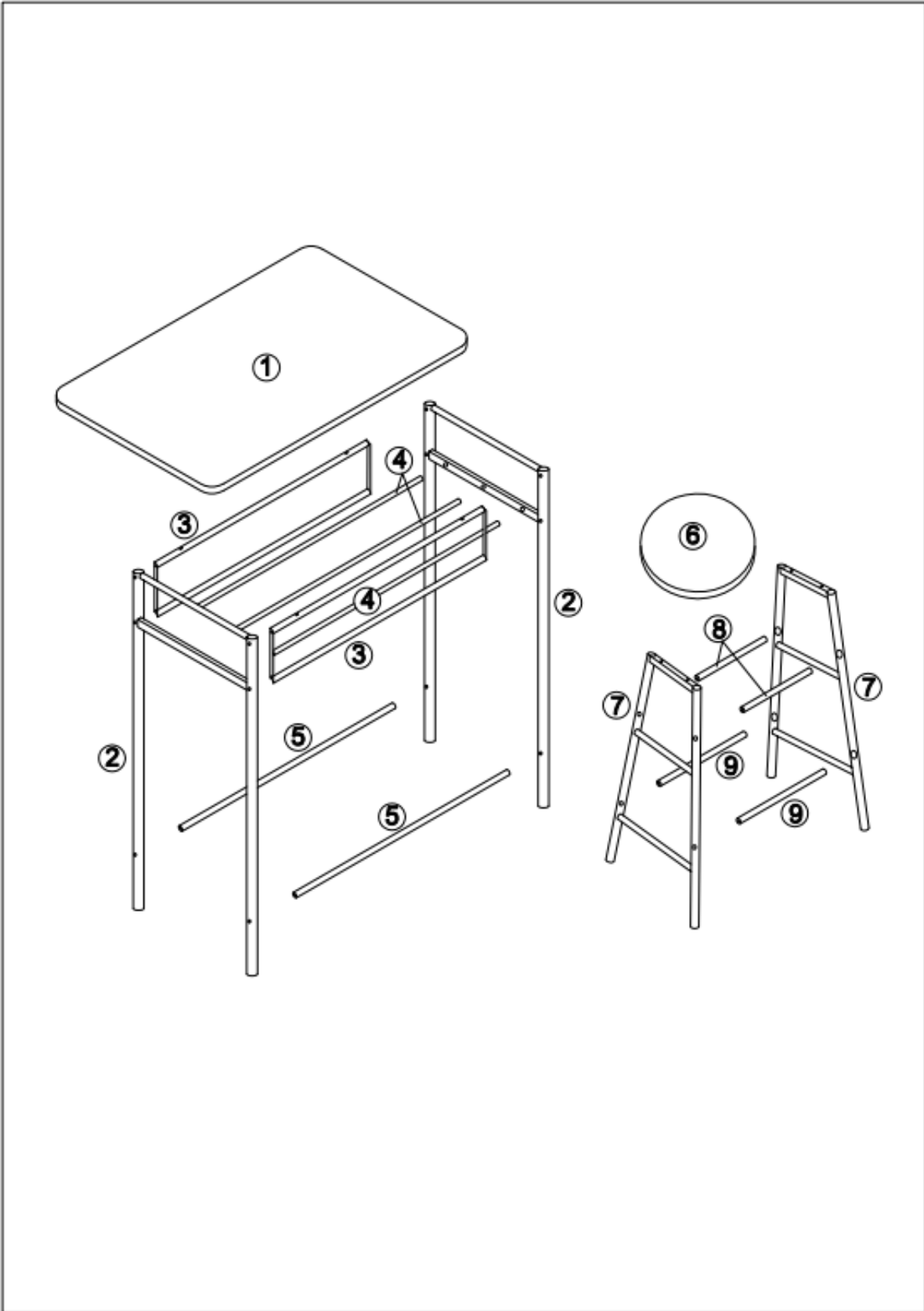
**Συνθήκες αποθήκευσης:**

- Το ύφασμα πρέπει να αποθηκεύεται τελείως στεγνό, σε καθαρό και ξηρό μέρος, για να αποφύγετε τον κίνδυνο μούχλας.

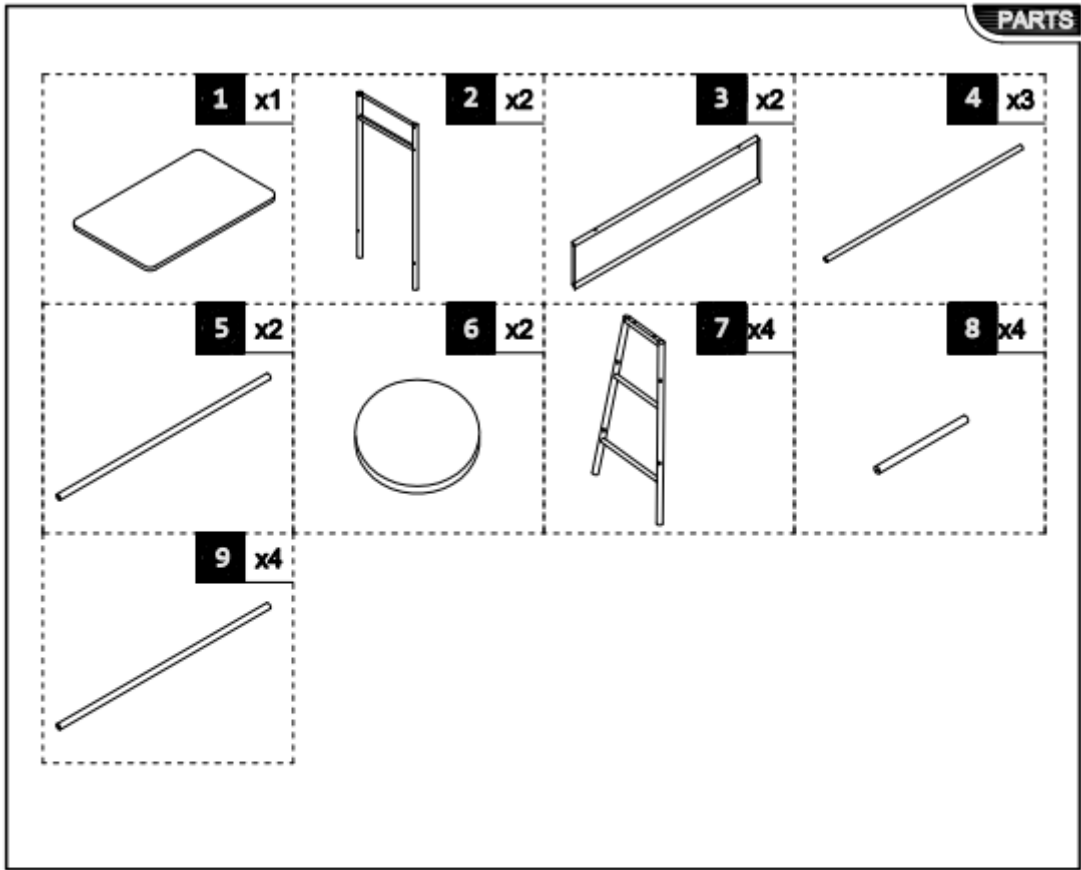
**Προσοχή στους κινδύνους σύνθλιψης και κοψιμάτων κατά τη συναρμολόγηση.**

Ο κατασκευαστής αποποιείται κάθε ευθύνη σε περίπτωση ζημιών λόγω κακής εγκατάστασης ή φθοράς.

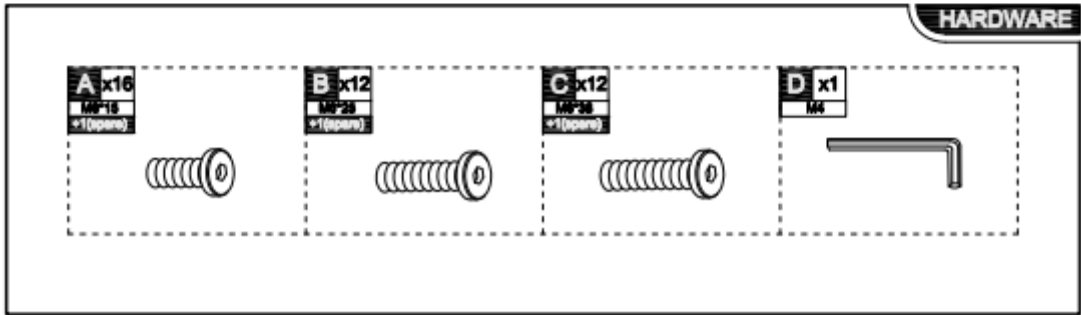
Αν το κάθισμα είναι εξοπλισμένο με μηχανισμό ρύθμισης ύψους, μόνο εκπαιδευμένο προσωπικό μπορεί να αντικαταστήσει ή να επισκευάσει αυτά τα εξαρτήματα.




**PARTS**

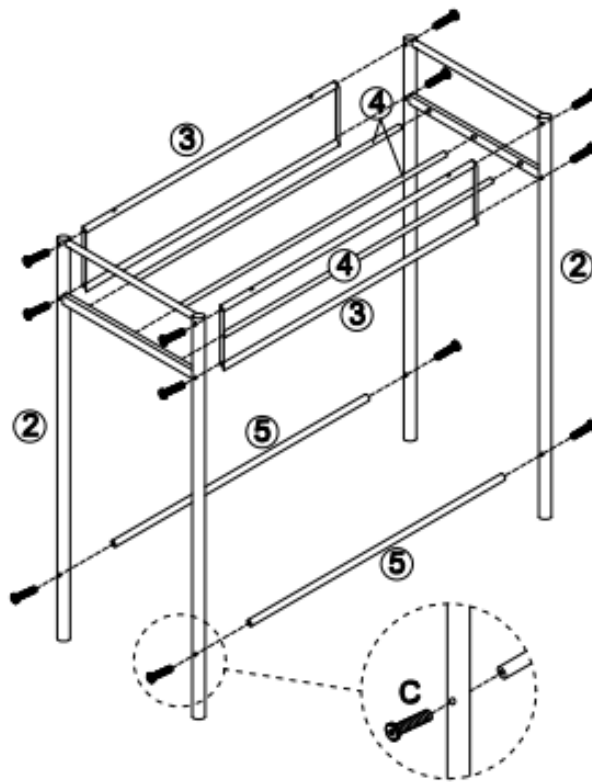


**HARDWARE**




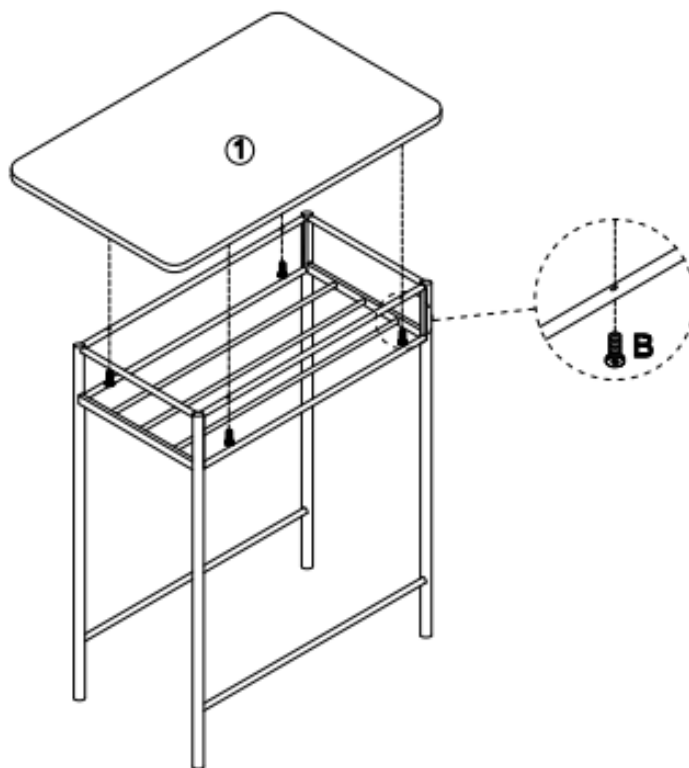
01


C	×12
	
M6×38mm	



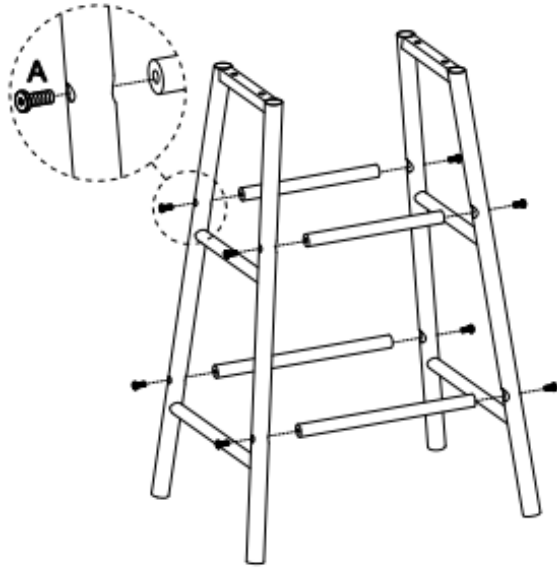
02

B	×4
	
M8×25mm	




<b>A</b>	<b>×16</b>
	
<b>M6×15mm</b>	

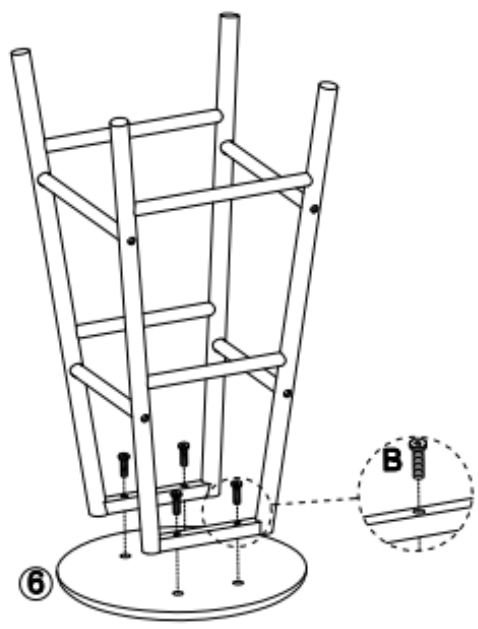
**03**



**×2**

<b>B</b>	<b>×8</b>
	
<b>M6×25mm</b>	

**Done**



**×2**