

cecotec

CEC-01750



Ηλεκτρική Ψηστιάρα - Γκριλιέρα 1800 W Magnet 1800

ΜΕΡΗ ΚΑΙ ΣΥΣΤΑΤΙΚΑ

Εικ. 1

1. Χειρολαβή ψυχρής αφής
2. Επιφάνεια ψησίματος
3. Οπή αποστράγγισης λίπους
4. Βάση σύνδεσης καλωδίου
5. Ρυθμιστής θερμοκρασίας
6. Δίσκος συλλογής λίπους
7. Αποσπώμενο καλώδιο

ΣΗΜΕΙΩΣΗ:

Τα γραφικά σε αυτό το εγχειρίδιο είναι σχηματικές απεικονίσεις και ενδέχεται να μην αντιστοιχούν ακριβώς στη συσκευή.

ΠΡΙΝ ΤΗ ΧΡΗΣΗ

- Αυτή η συσκευή είναι συσκευασμένη με τρόπο που να την προστατεύει κατά τη μεταφορά. Βγάλτε τη συσκευή από το κουτί της και αφαιρέστε όλα τα υλικά συσκευασίας. Μπορείτε να φυλάξετε το αρχικό κουτί και τα υπόλοιπα στοιχεία συσκευασίας σε ασφαλές μέρος. Αυτό θα σας βοηθήσει να αποφύγετε ζημιές κατά τη μεταφορά της συσκευής στο μέλλον. Σε περίπτωση που απορρίψετε την αρχική συσκευασία, βεβαιωθείτε ότι όλα τα υλικά ανακυκλώνονται κατάλληλα.
- Βεβαιωθείτε ότι όλα τα μέρη και τα συστατικά περιλαμβάνονται και είναι σε καλή κατάσταση. Αν λείπει κάποιο εξάρτημα ή είναι ελαττωματικό, επικοινωνήστε αμέσως με την επίσημη Τεχνική Υποστήριξη της **Cecotec**.

Περιεχόμενο συσκευασίας

- Κύρια μονάδα
- Εγχειρίδιο οδηγιών

ΛΕΙΤΟΥΡΓΙΑ

Συναρμολόγηση

1. Αφαιρέστε όλα τα αντικείμενα από τη συσκευασία.
2. Ακολουθήστε τα βήματα που φαίνονται στην εικόνα 2 για να συναρμολογήσετε τα πόδια της συσκευής.
3. Συνδέστε το καλώδιο στη συσκευή.

Χρήση του προϊόντος

- Πριν χρησιμοποιήσετε την επιφάνεια ψησίματος για πρώτη φορά, καθαρίστε την με ένα υγρό πανί και στη συνέχεια απλώστε μια μικρή ποσότητα λαδιού στην επιφάνειά της.

Χρήση της Συσκευής

- Συνδέστε τη συσκευή στην πρίζα και ρυθμίστε το ρυθμιστή θερμοκρασίας στη θέση “2” μέχρι να ανάψει η ενδεικτική λυχνία.
 - Πριν από τη χρήση, μην ξεχάσετε να τοποθετήσετε το δίσκο συλλογής λίπους κάτω από την επιφάνεια ψησίματος.
 - Κατά τη διάρκεια της χρήσης, μπορείτε να ρυθμίζετε τη θερμοκρασία χρησιμοποιώντας τον θερμοστάτη.
 - Μην προσθέτετε υπερβολική ποσότητα λαδιού στην επιφάνεια ψησίματος. Εάν χρειάζεται, μπορείτε να αφαιρέσετε το επιπλέον λάδι με χαρτί κουζίνας.
 - Μετά τη χρήση, γυρίστε το ρυθμιστή θερμοκρασίας στη θέση απενεργοποίησης, αποσυνδέστε το καλώδιο από την πρίζα και αφήστε τη συσκευή να κρυώσει εντελώς. Στη συνέχεια, καθαρίστε και στεγνώστε την με ένα μαλακό πανί.
-

Προειδοποιήσεις:

- Μην χρησιμοποιείτε αυτή τη συσκευή για να βράσετε νερό ή να μαγειρέψετε κατεψυγμένα τρόφιμα απευθείας. Συνιστάται η απόψυξή τους πριν από το μαγείρεμα.
- Κατά τη χρήση, τόσο τα θερμαντικά στοιχεία όσο και η επιφάνεια ψησίματος βρίσκονται σε υψηλή θερμοκρασία. Αποφύγετε την επαφή με την επιφάνεια για να μην προκληθούν εγκαύματα.
- Εάν χρειαστεί να μετακινήσετε τη συσκευή κατά τη διάρκεια της χρήσης, αποφύγετε να αγγίξετε το μεταλλικό μέρος.

Ρυθμιστής Θερμοκρασίας (Εικ. 3)

- Περιστρέψτε το ρυθμιστή θερμοκρασίας στη θέση που επιθυμείτε, ακολουθώντας τα σύμβολα πάνω στο κουμπί.
- Στρέψτε το κουμπί στη θέση “0” για να απενεργοποιήσετε την επιφάνεια ψησίματος. Εάν δεν σκοπεύετε να τη χρησιμοποιήσετε ξανά, αποσυνδέστε την από το ρεύμα.
- Εάν γυρίσετε το κουμπί στη θέση “1”, η επιφάνεια ψησίματος θα λειτουργήσει σε έναν διακεκομμένο κύκλο μαγειρέματος (θα παραμένει ενεργή για 8 δευτερόλεπτα και στη συνέχεια θα απενεργοποιείται για άλλα 8 δευτερόλεπτα) για να αποτρέψει την υπερθέρμανση.
- Κατά τη χρήση, θα δείτε την ενδεικτική λυχνία “LOW” να ανάβει. Αυτό σημαίνει ότι η επιφάνεια ψησίματος λειτουργεί σε χαμηλή θερμοκρασία για αργό μαγείρεμα.
- Εάν γυρίσετε το κουμπί στη θέση “2”, η επιφάνεια ψησίματος θα λειτουργήσει στη μέγιστη ισχύ των **1800 W**.

Καθαρισμός και Συντήρηση

- Απενεργοποιήστε και αποσυνδέστε τη συσκευή πριν από τον καθαρισμό.
- Περιμένετε να κρυώσει εντελώς η επιφάνεια ψησίματος πριν την καθαρίσετε για να αποφύγετε εγκαύματα.
- Όταν κρυώσει εντελώς, καθαρίστε την επιφάνεια με ένα καθαρό, υγρό πανί. **Μην χρησιμοποιείτε λειαντικά υλικά**, όπως σύρμα κουζίνας, για τον καθαρισμό της επιφάνειας ψησίματος.
- Η επιφάνεια ψησίματος είναι **αδιάβροχη** και μπορεί να πλυθεί στο πλυντήριο πιάτων (μην τοποθετείτε το καλώδιο ή τη βάση στο νερό).
- Χρησιμοποιήστε ένα στεγνό πανί ή χαρτί κουζίνας για να καθαρίσετε το φινιρίσμα από τη βάση σύνδεσης. **Μην βυθίζετε αυτό το μέρος στο νερό.**

Καθαρισμός και Αποθήκευση

- Μετά τον καθαρισμό της συσκευής, αφήστε την να στεγνώσει εντελώς και αποθηκεύστε την σε ένα δροσερό και ξηρό μέρος.

Προειδοποίηση:

Αφαιρέστε τον δίσκο συλλογής λίπους αργά και προσεκτικά για να αποτρέψετε τυχόν διαρροές λίπους.

Τεχνικές Προδιαγραφές

- **Κωδικός προϊόντος:** 01750
- **Προϊόν:** Ηλεκτρική ψησταριά **Magnet 1800**
- **Τάση:** 220-240 V AC
- **Συχνότητα:** 50/60 Hz
- **Ισχύς:** 1800 W

Οι τεχνικές προδιαγραφές ενδέχεται να αλλάξουν χωρίς προειδοποίηση για τη βελτίωση της ποιότητας του προϊόντος.

Κατασκευάζεται στην Κίνα | Σχεδιάστηκε στην Ισπανία

Απόρριψη Παλιών Ηλεκτρικών και Ηλεκτρονικών Συσκευών

Το παρακάτω σύμβολο υποδεικνύει ότι, σύμφωνα με την ισχύουσα νομοθεσία, το προϊόν και/ή οι μπαταρίες του **πρέπει να απορρίπτονται ξεχωριστά** από τα οικιακά απορρίμματα. Όταν το προϊόν φτάσει στο τέλος της διάρκειας ζωής του, πρέπει να απορρίψετε τις μπαταρίες/συσσωρευτές σε ένα ειδικό σημείο συλλογής που έχει καθοριστεί από τις τοπικές αρχές.


Οι καταναλωτές πρέπει να επικοινωνήσουν με τις τοπικές αρχές ή τον λιανοπωλητή για πληροφορίες σχετικά με τη σωστή απόρριψη παλαιών συσκευών και/ή των μπαταριών τους. Η συμμόρφωση με τις παραπάνω οδηγίες **βοηθά στην προστασία του περιβάλλοντος**.

Τεχνική Υποστήριξη και Εγγύηση

Η Cecotec ευθύνεται απέναντι στον τελικό χρήστη ή καταναλωτή για οποιαδήποτε **έλλειψη συμμόρφωσης** που υπάρχει κατά την παράδοση του προϊόντος, σύμφωνα με τους **όρους, προϋποθέσεις και προθεσμίες** που καθορίζονται από την ισχύουσα νομοθεσία.

Συνιστάται οι επισκευές να πραγματοποιούνται από εξειδικευμένο προσωπικό.

Εάν οποιαδήποτε στιγμή εντοπίσετε κάποιο πρόβλημα με το προϊόν σας ή έχετε οποιαδήποτε απορία, **μην διστάσετε να επικοινωνήσετε με την επίσημη Τεχνική Υποστήριξη της Cecotec:**

 **+34 963 210 728**

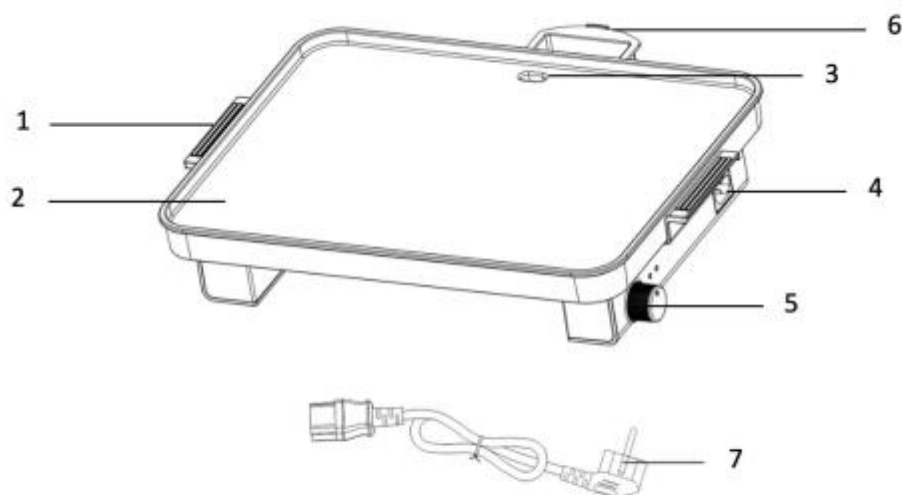


Fig./Img./Abb./Afb./ Rys. 1

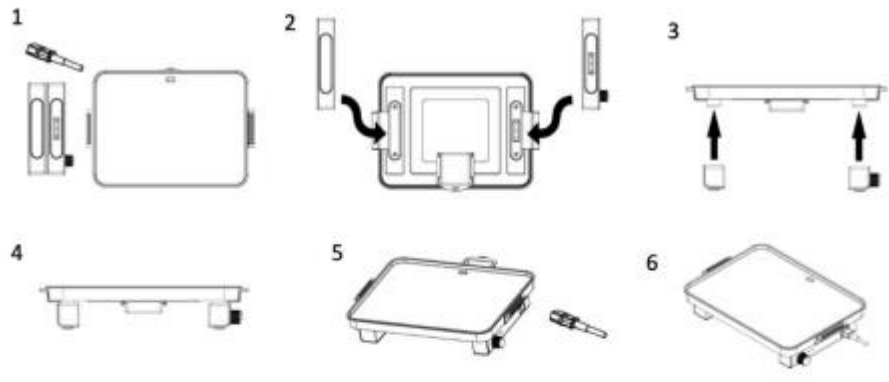


Fig./Img./Abb./Afb./ Rys. 2



Fig./Img./Abb./Afb./ Rys. 3