

835-616ND / 835-616RB



**Σετ 2 σκαμπό κουζίνας από μορισανίδα και
ατσάλι με λεία κορυφή και υποπόδιο,
32,5x32,5x65 cm**

ΣΗΜΑΝΤΙΚΟ, ΚΡΑΤΗΣΤΕ ΓΙΑ ΜΕΛΛΟΝΤΙΚΗ ΑΝΑΦΟΡΑ: ΔΙΑΒΑΣΤΕ ΠΡΟΣΕΚΤΙΚΑ.

Μόνο για οικιακή χρήση

Οδηγίες χρήσης:

- Τοποθετήστε την καρέκλα σταθερά σε επίπεδο δάπεδο.
- Μείνετε μακριά από ανοιχτές φλόγες.
- Αποφύγετε την υπερφόρτωση της καρέκλας.

Προφυλάξεις πριν από τη συναρμολόγηση:

- Ετοιμάστε μια καθαρή και στεγνή περιοχή συναρμολόγησης.
- Βεβαιωθείτε ότι το προϊόν δεν είναι κατεστραμμένο.
- Ελέγξτε ότι δεν λείπουν κομμάτια.

Συντήρηση:

- Καθαρίστε με ένα μαλακό ύφασμα.
- Ελέγχετε τακτικά το κάθισμα.

Συνθήκες αποθήκευσης:

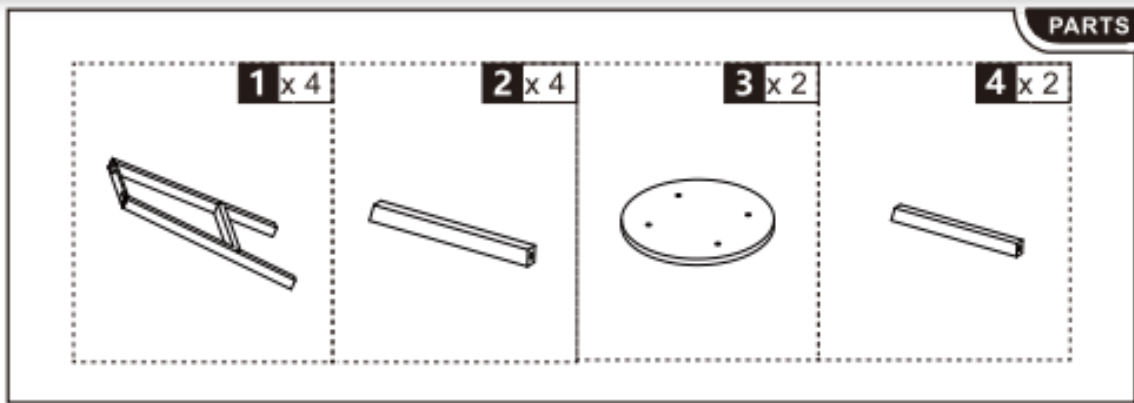
- Το ύφασμα πρέπει να αποθηκεύεται τελείως στεγνό, σε καθαρό και στεγνό μέρος για να αποφύγετε τον κίνδυνο μούχλας.

Προσοχή σε κινδύνους σύνθλιψης και κοψίματος κατά τη συναρμολόγηση.

Ο κατασκευαστής αποποιείται κάθε ευθύνη σε περίπτωση ζημιών λόγω κακής εγκατάστασης ή φθοράς.

Εάν το κάθισμα είναι εξοπλισμένο με ρυθμιζόμενο ύψος μέσω ισχύος, μόνο εξειδικευμένο προσωπικό μπορεί να αντικαταστήσει ή να επισκευάσει αυτά τα εξαρτήματα.

PARTS



HARDWARE

