

350-082



Ξύλινη Παιδική Κουζίνα με Αξεσουάρ 74 x 30 x 81 cm

**ΠΡΟΕΙΔΟΠΟΙΗΣΗ:**

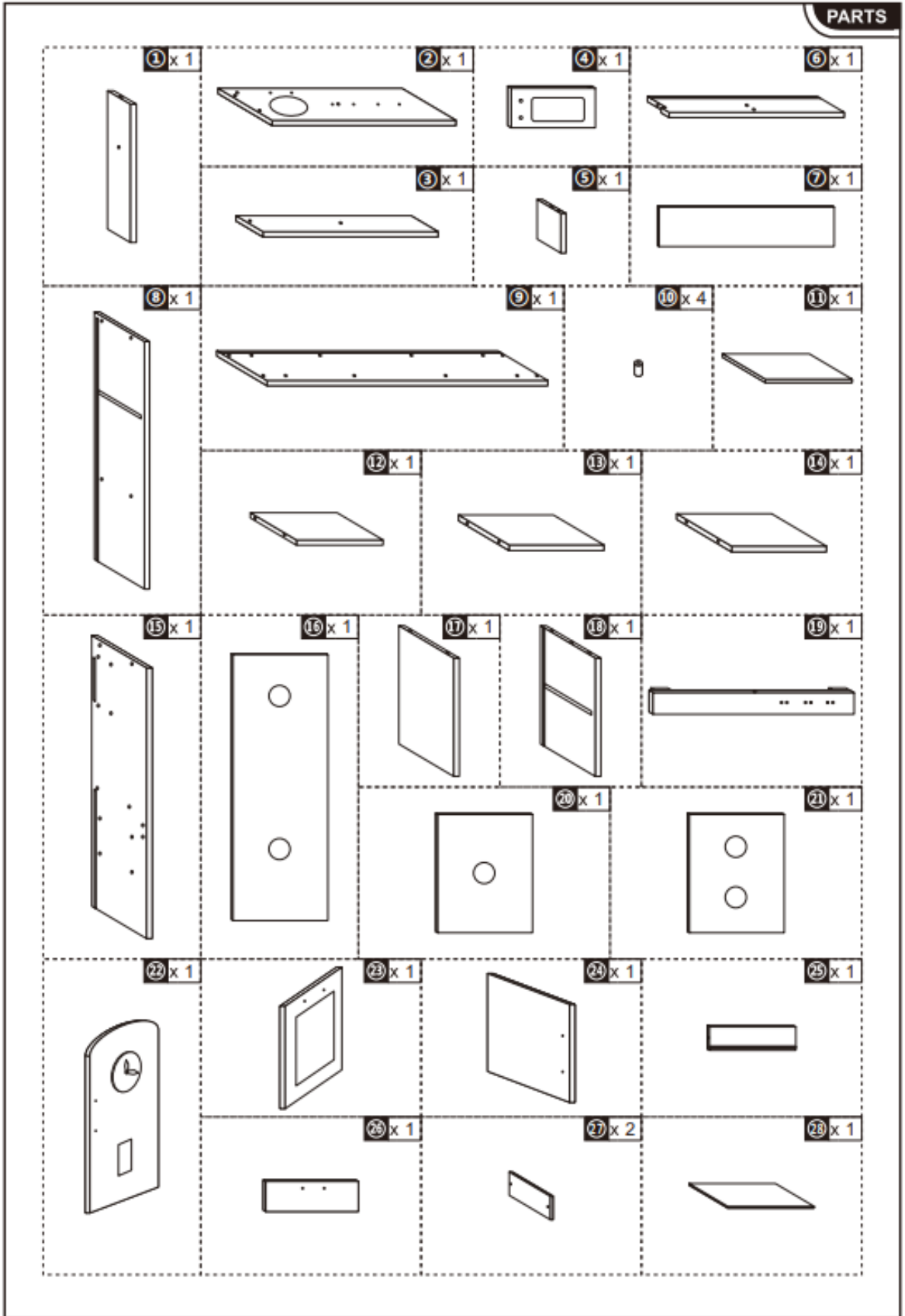
1. ΚΙΝΔΥΝΟΣ ΠΝΙΓΜΟΥ – Μικρά μέρη. Όχι για παιδιά κάτω των 3 ετών.
2. Επιτρέπεται μόνο η εγκατάσταση από ενήλικες, κρατήστε τα παιδιά μακριά.
3. Να χρησιμοποιείται υπό την άμεση επίβλεψη ενήλικα.
4. Τοποθετήστε το σε επίπεδη και καθαρή επιφάνεια. Ελέγξτε ότι όλα τα μέρη είναι καλά συνδεδεμένα πριν από τη χρήση.

ΣΥΝΤΗΡΗΣΗ & ΦΡΟΝΤΙΔΑ

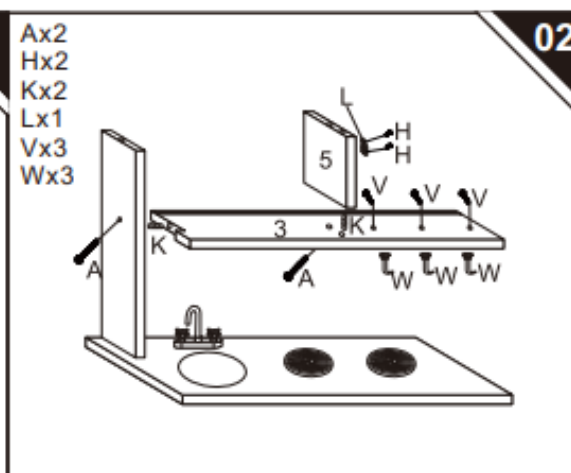
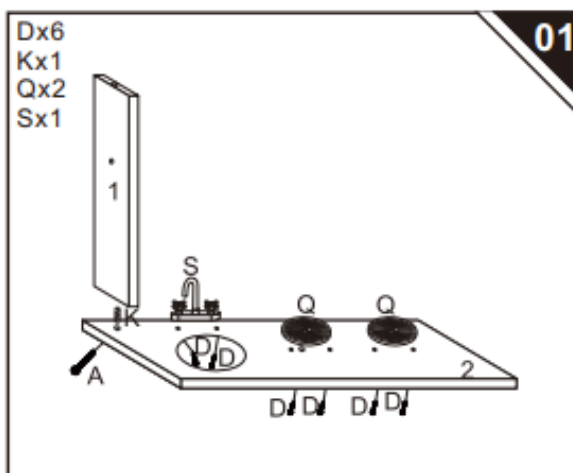
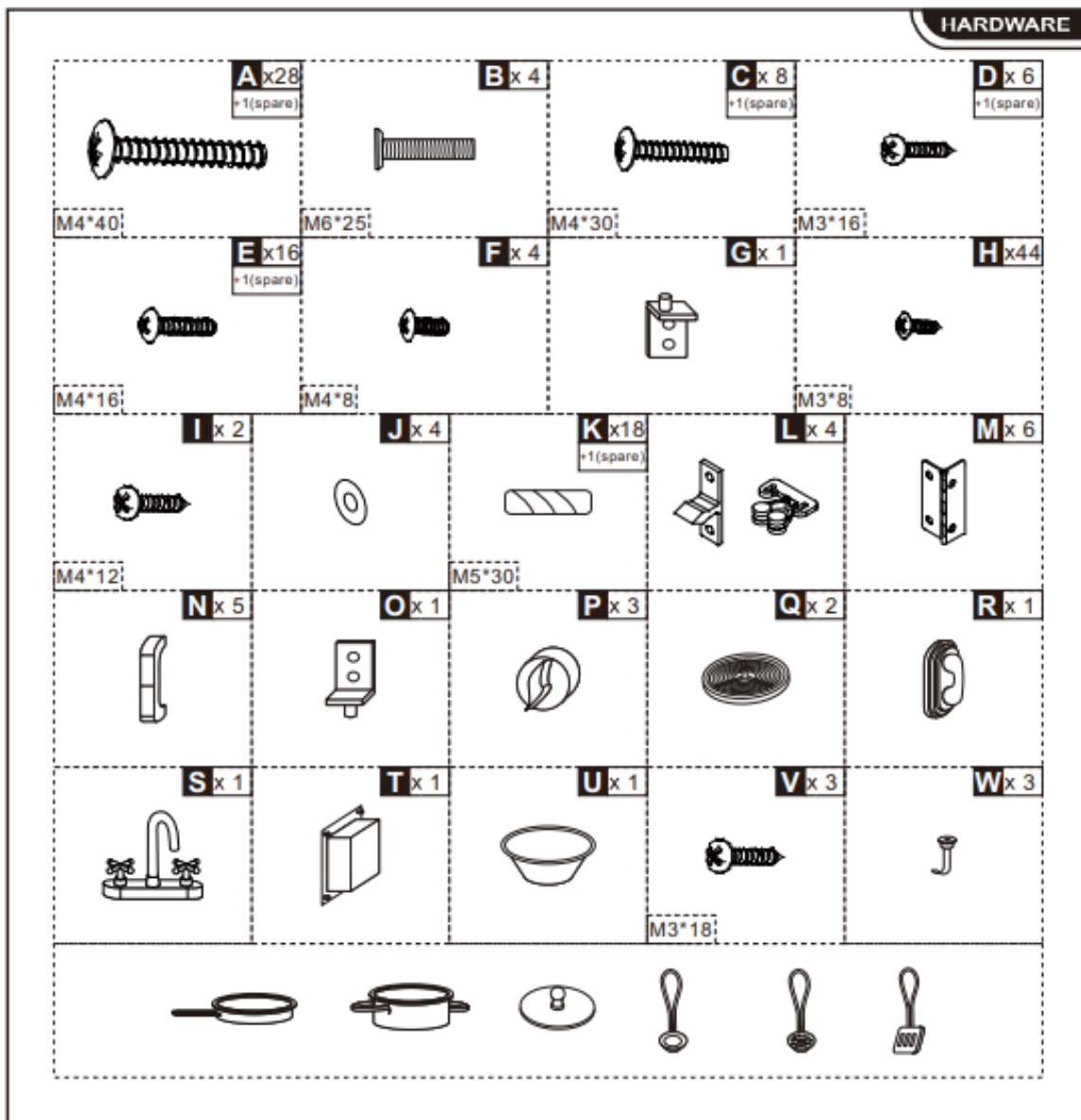
Α. Κρατήστε όλες τις οδηγίες και τα εξαρτήματα που σχετίζονται με αυτό το προϊόν για μελλοντική αναφορά.

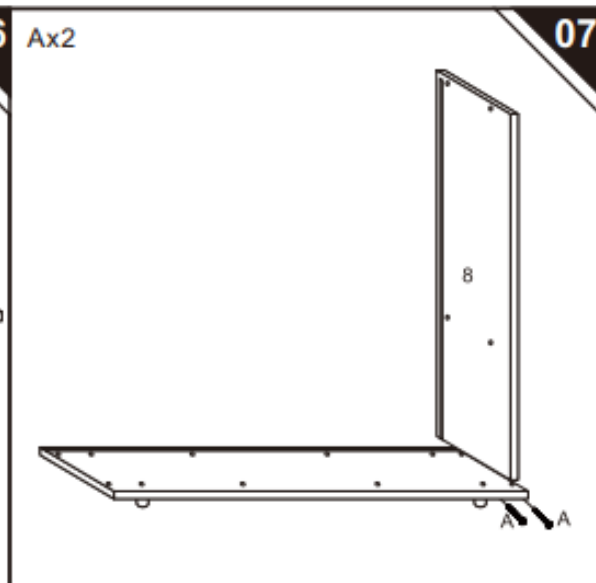
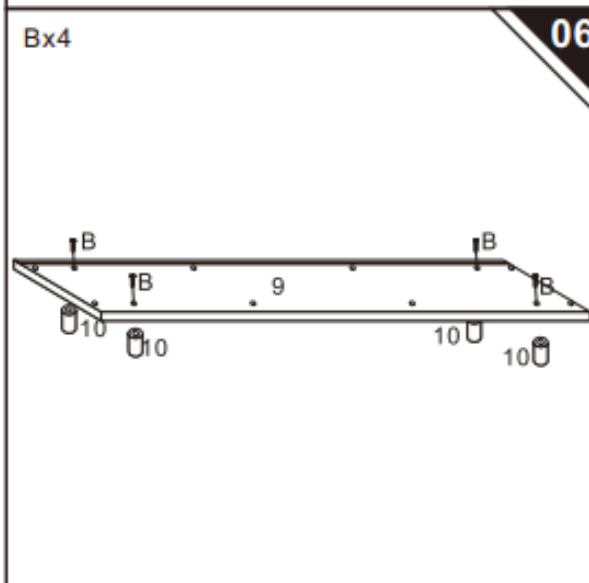
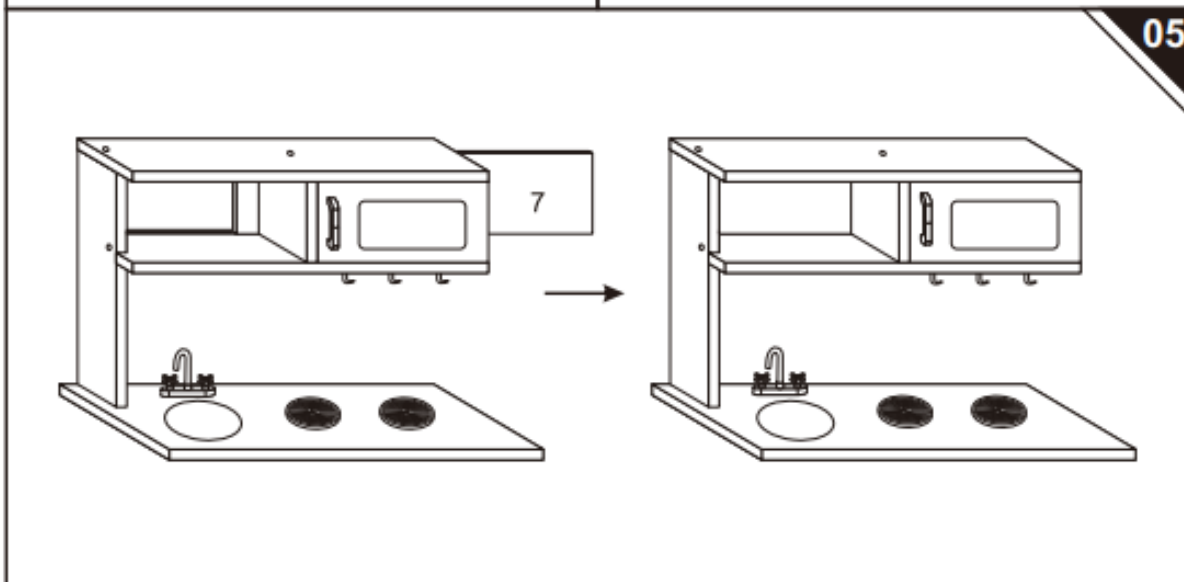
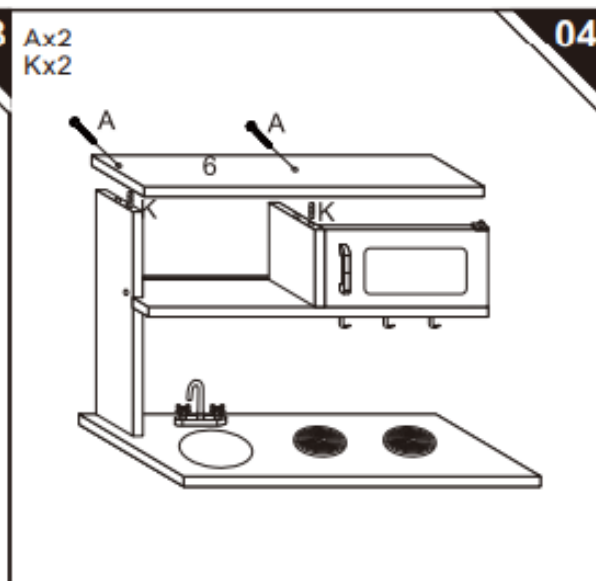
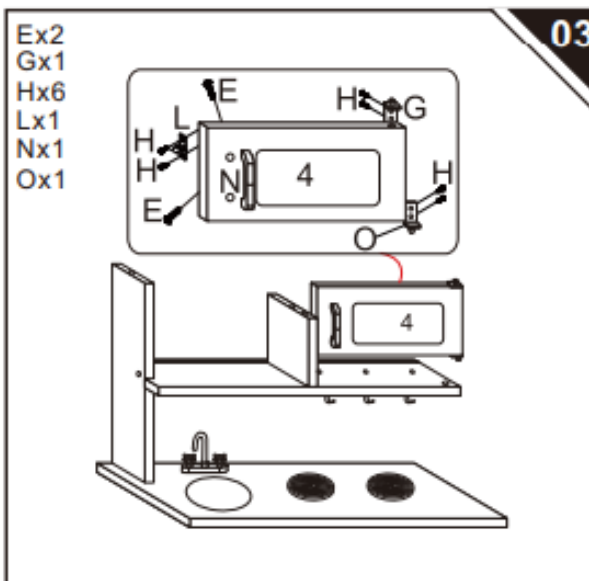
Β. Παρακαλούμε σκουπίστε με στεγνό ή ελαφρώς υγρό πανί.

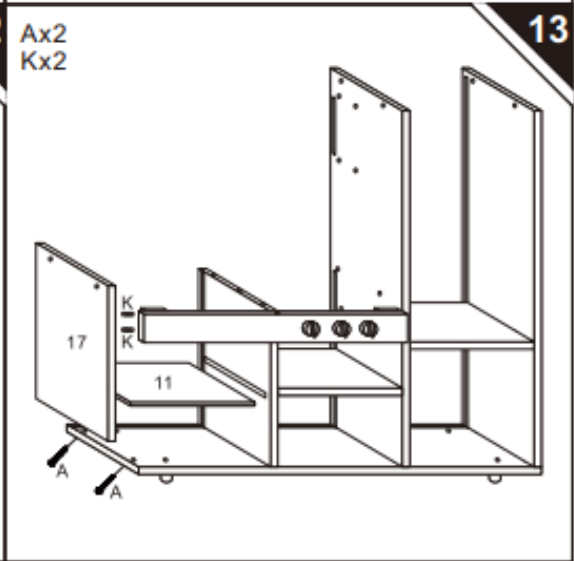
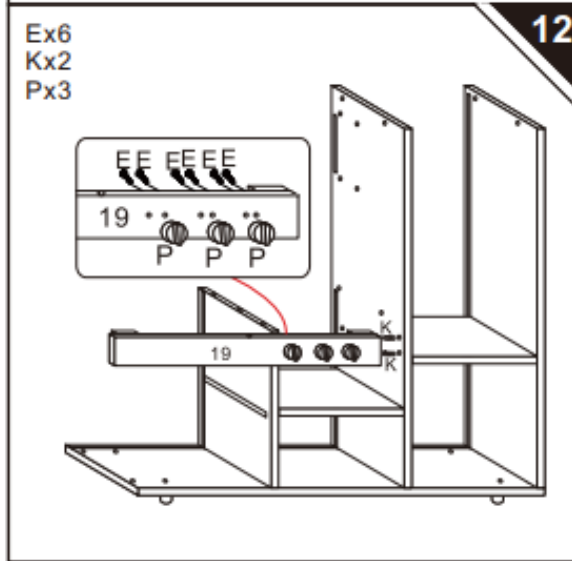
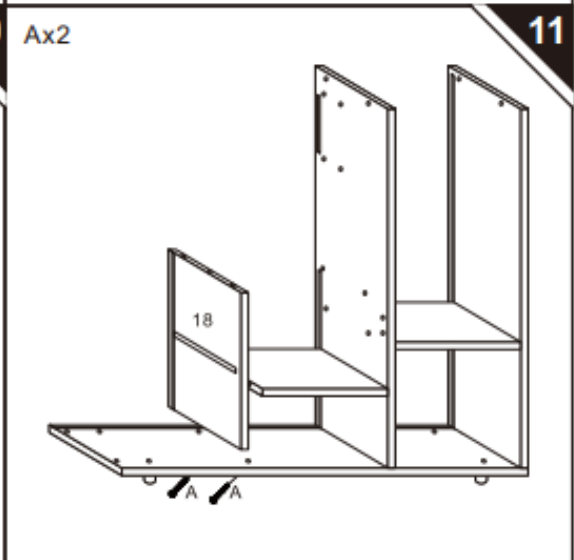
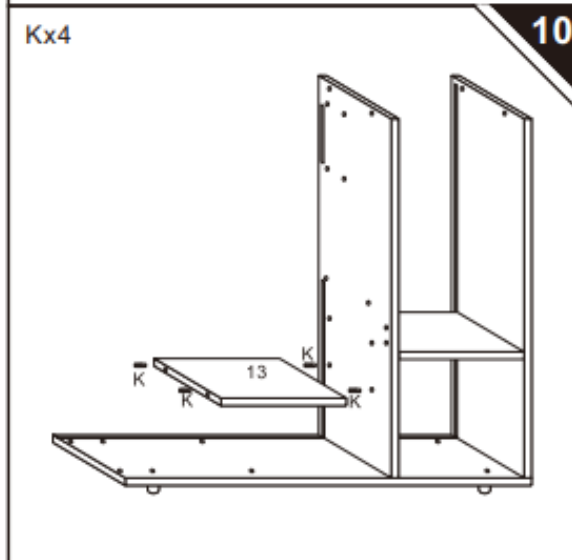
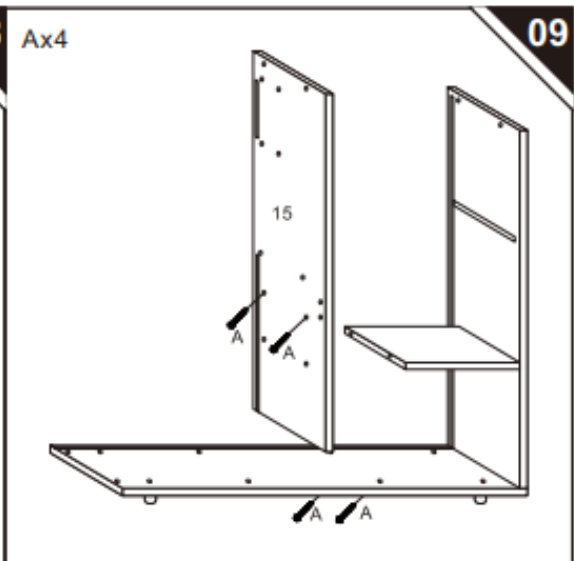
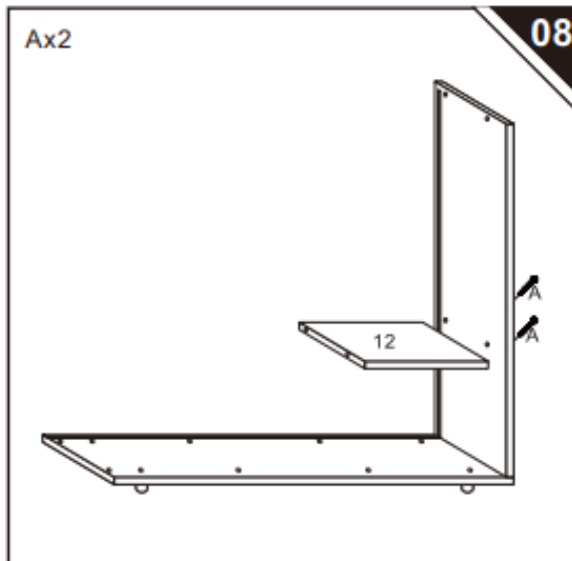
PARTS

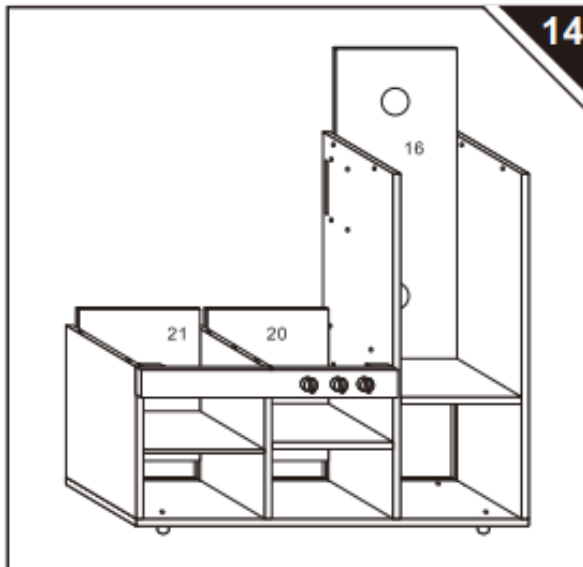


HARDWARE

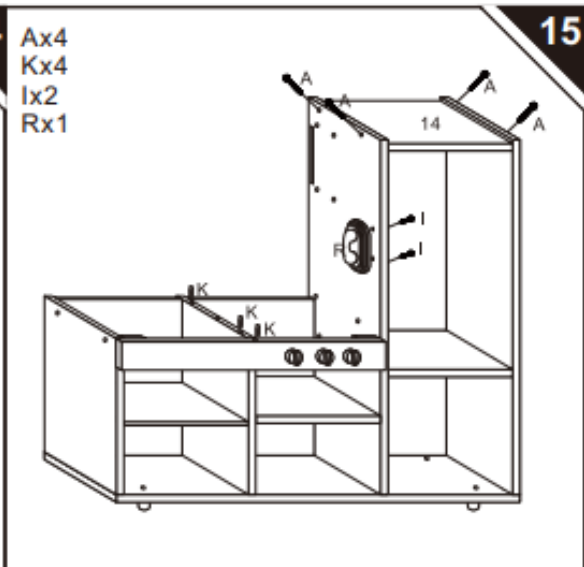




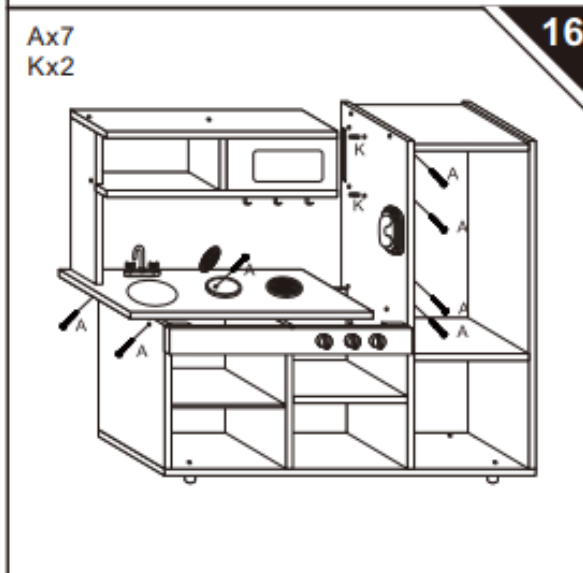




14
Ax4
Kx4
Ix2
Rx1

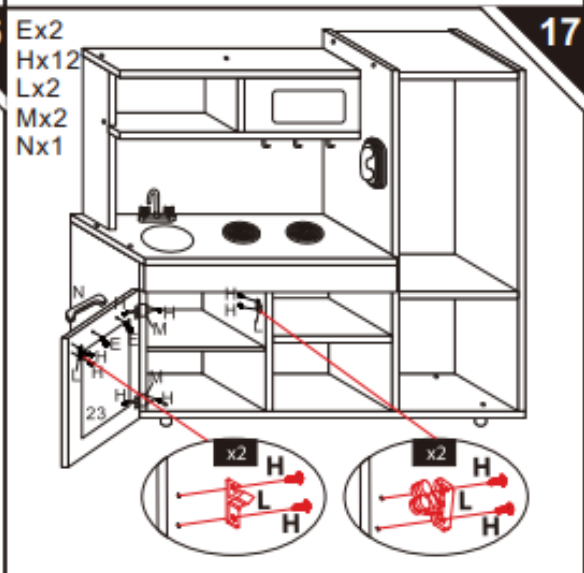


15



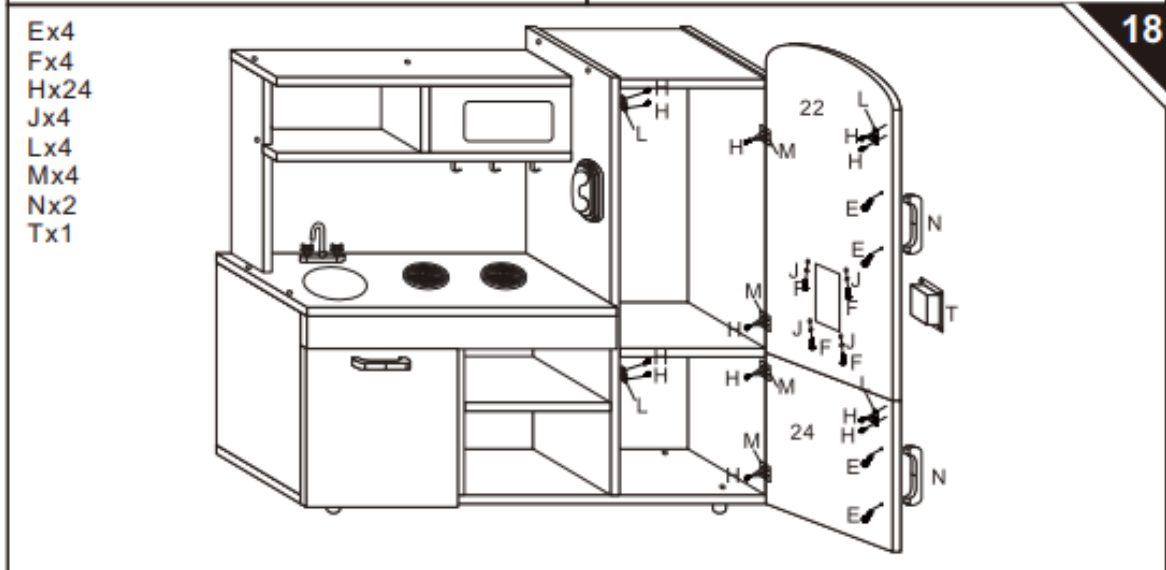
Ax7
Kx2

16



Ex2
Hx12
Lx2
Mx2
Nx1

17

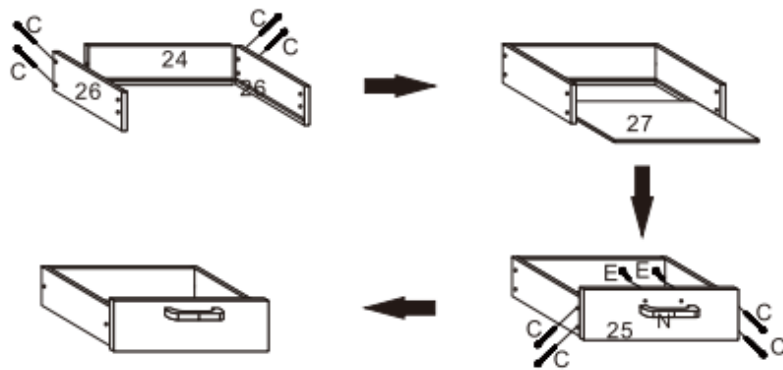


Ex4
Fx4
Hx24
Jx4
Lx4
Mx4
Nx2
Tx1

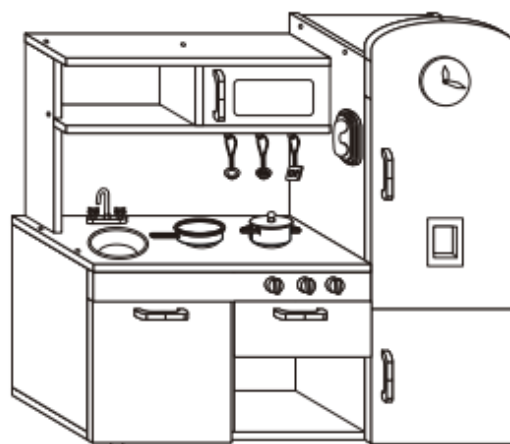
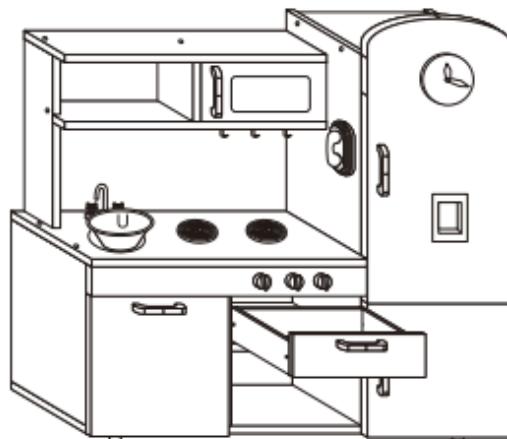
18

Cx8
Ex2

19



Ux8



20

Done