

**VEVOR**<sup>®</sup>  
TOUGH TOOLS, HALF PRICE

**GDSKCJG71400WJJY2V2**




Ηλεκτρική Ψηστιέρα

## Σημαντικές Προειδοποιήσεις & Προφυλάξεις Ασφαλείας

---

### Σημαντική Υπενθύμιση (Warm Prompt)


 Ένα λευκό προστατευτικό φιλμ έχει τοποθετηθεί στην επιφάνεια της συσκευής για να την προστατεύει από γρατζουνιές. Παρακαλώ αφαιρέστε το πριν από τη χρήση.

---

### Προειδοποιήσεις & Προφυλάξεις Ασφαλείας (Safety Warnings & Precautions)

#### Σας ευχαριστούμε που χρησιμοποιείτε αυτό το προϊόν!

Για την ασφαλή και σωστή λειτουργία της συσκευής, διαβάστε προσεκτικά αυτές τις οδηγίες πριν τη χρήση και φυλάξτε τις για μελλοντική αναφορά.

 Αυτές οι οδηγίες καλύπτουν βασικά μέτρα ασφαλείας, χειρισμού, συντήρησης και καθαρισμού.

---

### Βασικές Οδηγίες Ασφαλείας

- ✓ **1** Βεβαιωθείτε ότι η τάση της πρίζας είναι ίδια με αυτή που αναγράφεται στην ετικέτα της συσκευής.
- ✓ **2** Μην αφήνετε παιδιά, ανηλίκους ή κατοικίδια να πλησιάζουν ή να αγγίζουν τη συσκευή.
- ✓ **3** Μην αγγίζετε τις καυτές επιφάνειες απευθείας με τα χέρια σας. Χρησιμοποιήστε τη λαβή ή το κουμπί χειρισμού.
- ✓ **4** Για την αποφυγή ηλεκτροπληξίας, μην βυθίζετε το καλώδιο ή το φις σε νερό ή άλλα υγρά.
- ✓ **5** Μην βυθίζετε τη συσκευή σε νερό ή οποιοδήποτε άλλο υγρό.
- ✓ **6** Αποσυνδέστε τη συσκευή από την πρίζα όταν δεν τη χρησιμοποιείτε και πριν τον καθαρισμό. Αφήστε τη να κρυώσει πριν εγκαταστήσετε ή αφαιρέσετε εξαρτήματα.
- ✓ **7** Αφήστε τα καυτά μέρη να κρυώσουν πριν τον χειρισμό ή τον καθαρισμό.
- ✓ **8** Μην λειτουργείτε τη συσκευή αν το καλώδιο ή το φις είναι κατεστραμμένα ή αν υπάρχει βλάβη.
  - Σε περίπτωση δυσλειτουργίας, επικοινωνήστε με ένα εξουσιοδοτημένο κέντρο επισκευής.
    - ✓ **9** Μην χρησιμοποιείτε αξεσουάρ ή εξαρτήματα που δεν προτείνονται από τον κατασκευαστή, καθώς μπορεί να προκαλέσουν τραυματισμό.
    - ✓ **10** Αν δεν χρησιμοποιείτε τη συσκευή για μεγάλο χρονικό διάστημα, αποσυνδέστε την, καθαρίστε την, καλύψτε την και αποθηκεύστε την σε ξηρό και ασφαλές μέρος.
    - ✓ **11** Μην αφήνετε το καλώδιο τροφοδοσίας να κρέμεται από την άκρη του τραπεζιού ή του πάγκου.

 **Πρόσθετες Προειδοποιήσεις & Οδηγίες Ασφαλείας**  
 **Σημαντικές Οδηγίες για την Ασφαλή Χρήση της Συσκευής**

---

- ✓ **12** Μην τοποθετείτε τη συσκευή πάνω ή κοντά σε πηγές θερμότητας, όπως αερόθερμα, ηλεκτρικές εστίες ή θερμαντικά σώματα.
  - ✓ **13** Πάντα απενεργοποιείτε την παροχή ρεύματος πριν συνδέσετε ή αποσυνδέσετε τη συσκευή.
    - Κρατήστε το φικς αντί να τραβάτε το καλώδιο τροφοδοσίας.
  - ✓ **14** Μην χρησιμοποιείτε τη συσκευή για σκοπούς διαφορετικούς από αυτούς που αναφέρονται στο εγχειρίδιο χρήσης.
  - ✓ **15** ΚΡΑΤΗΣΤΕ ΤΗ ΣΥΣΚΕΥΗ ΜΑΚΡΙΑ ΑΠΟ ΤΑ ΠΑΙΔΙΑ.
    - Μην την αφήνετε ποτέ χωρίς επίβλεψη κατά τη χρήση.
  - ✓ **16** ΜΗΝ ΧΡΗΣΙΜΟΠΟΙΕΙΤΕ ΑΠΟΞΕΣΤΙΚΑ ΥΛΙΚΑ για τον καθαρισμό της συσκευής.
  - ✓ **17** Πάντα να βεβαιώνετε ότι η συσκευή είναι συνδεδεμένη σε πρίζα με γείωση και κατάλληλη ηλεκτρική τροφοδοσία.
    - Αν η πρίζα δεν είναι γειωμένη, επικοινωνήστε με πιστοποιημένο ηλεκτρολόγο.
  - ✓ **18** Ελέγξτε ότι η πρίζα, το φικς και το καλώδιο είναι σε καλή κατάσταση.
    - Φθαρμένα εξαρτήματα πρέπει να επισκευάζονται από πιστοποιημένο ηλεκτρολόγο.
    - Αποφύγετε την επαφή του καλωδίου με νερό, χαλιά ή θερμαντικές συσκευές.
  - ✓ **19** Μην χρησιμοποιείτε τη συσκευή κοντά σε εύφλεκτα υγρά, αέρια, σκόνη ή εκρηκτικές συνθήκες.
  - ✓ **20** Μην μετακινείτε τη συσκευή πριν κρυώσει ή όσο είναι ακόμα ζεστή.
  - ✓ **21** Μην λειτουργείτε τη συσκευή μέσα σε κλειστό ντουλάπι ή αποθηκευτικό χώρο.
    - Πριν την αποθήκευση, αποσυνδέστε την από την πρίζα.
  - ✓ **22** Σε περίπτωση βλάβης του καλωδίου τροφοδοσίας, η αντικατάστασή του πρέπει να γίνεται μόνο από τον κατασκευαστή ή εξουσιοδοτημένο τεχνικό.
  - ✓ **23** Τα παιδιά δεν πρέπει να παίζουν με τη συσκευή. Ο καθαρισμός και η συντήρηση δεν πρέπει να γίνονται από παιδιά χωρίς επίβλεψη.
  - ✓ **24** Ελέγχετε τη συσκευή πριν από κάθε χρήση.
  - ✓ **25** ΜΗΝ ΧΡΗΣΙΜΟΠΟΙΕΙΤΕ ΑΠΟΞΕΣΤΙΚΑ ΥΛΙΚΑ για τον καθαρισμό της.
  - ✓ **26** Ποτέ μην αφήνετε τη συσκευή χωρίς επίβλεψη κατά τη λειτουργία της.
    - Μην αφήνετε ποτέ παιδιά χωρίς επιτήρηση κοντά στη συσκευή.
  - ✓ **27** Τα ούρα και τα περιττώματα κατοικίδιων μπορεί να προκαλέσουν ζημιά στο προϊόν.
    - Κρατήστε τη συσκευή μακριά από κατοικίδια.
-

 **ΠΡΟΕΙΔΟΠΟΙΗΣΗ:**

Αυτή η συσκευή δεν προορίζεται για χρήση από μικρά παιδιά ή άτομα με αναπηρίες χωρίς επίβλεψη από υπεύθυνο άτομο.

Τα μικρά παιδιά και τα κατοικίδια πρέπει να επιβλέπονται ώστε να μην έρχονται σε επαφή με τη συσκευή.

## ΠΑΡΑΜΕΤΡΟΙ ΠΡΟΪΟΝΤΟΣ

ΜΟΝΤΕΛΟ	Περιοχή	Τάση	Ισχύς	Τύπος Πρίζας	Ασφάλεια
SC-5XD	Βόρεια Αμερική	AC110V 60Hz	750W	Αμερικανική Πρίζα	10A
	Ευρώπη	AC220-240V 50Hz	1000W	Ευρωπαϊκή Πρίζα	
SC-7XD	Βόρεια Αμερική	AC110V 60Hz	1050W	Αμερικανική Πρίζα	15A
	Ευρώπη	AC220-240V 50Hz	1400W	Ευρωπαϊκή Πρίζα	
SC-11XD	Βόρεια Αμερική	AC110V 60Hz	1650W	Αμερικανική Πρίζα	20A
	Ευρώπη	AC220-240V 50Hz	2200W	Ευρωπαϊκή Πρίζα	

### Προσοχή:

- 1 Η τάση που χρησιμοποιείται για αυτή τη συσκευή πρέπει να είναι ίδια με την τάση τροφοδοσίας.
- 2 Οι χρήστες πρέπει να εγκαταστήσουν τη συσκευή κοντά στον διακόπτη ρεύματος και στην ασφάλεια.
- 3 Εάν η συσκευή δεν έχει ρεύμα, αφαιρέστε το φικς από την πρίζα και ελέγξτε αν η ασφάλεια έχει καεί.
- 4 Συνιστάται τα προϊόντα να χρησιμοποιούν ξεχωριστές γραμμές και πρίζες για την αποφυγή υπερφόρτωσης των ασφαλειών ή διακοπών κυκλώματος.

### ΥΠΕΝΘΥΜΙΣΗ:

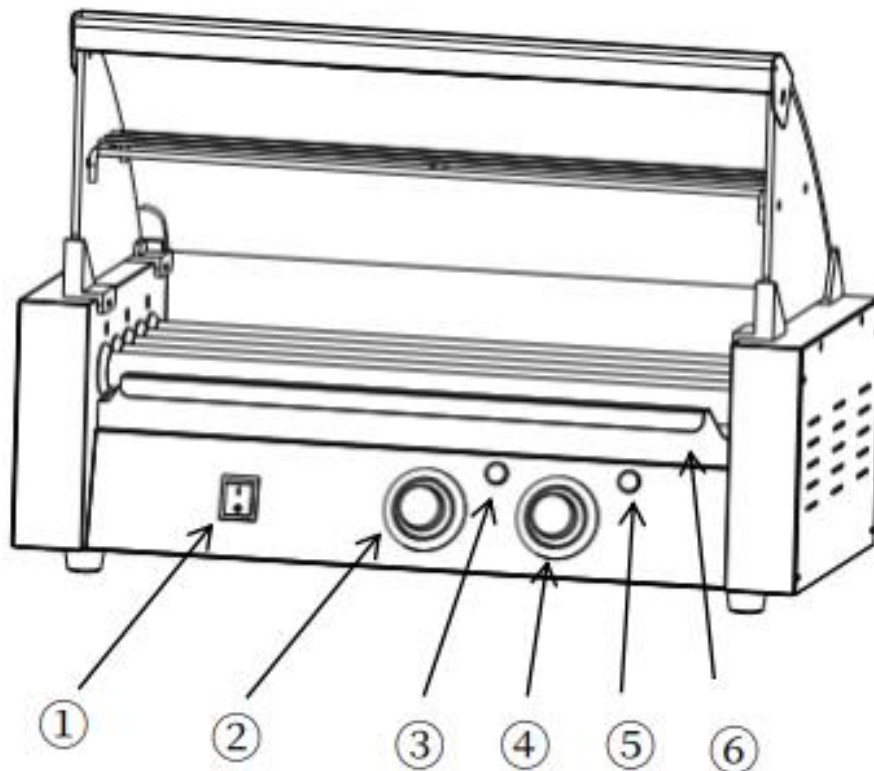
Μια λευκή προστατευτική μεμβράνη είναι κολλημένη στην επιφάνεια του σώματος της συσκευής για την προστασία από γρατσουνιές. Παρακαλώ αφαιρέστε την πριν από τη χρήση.

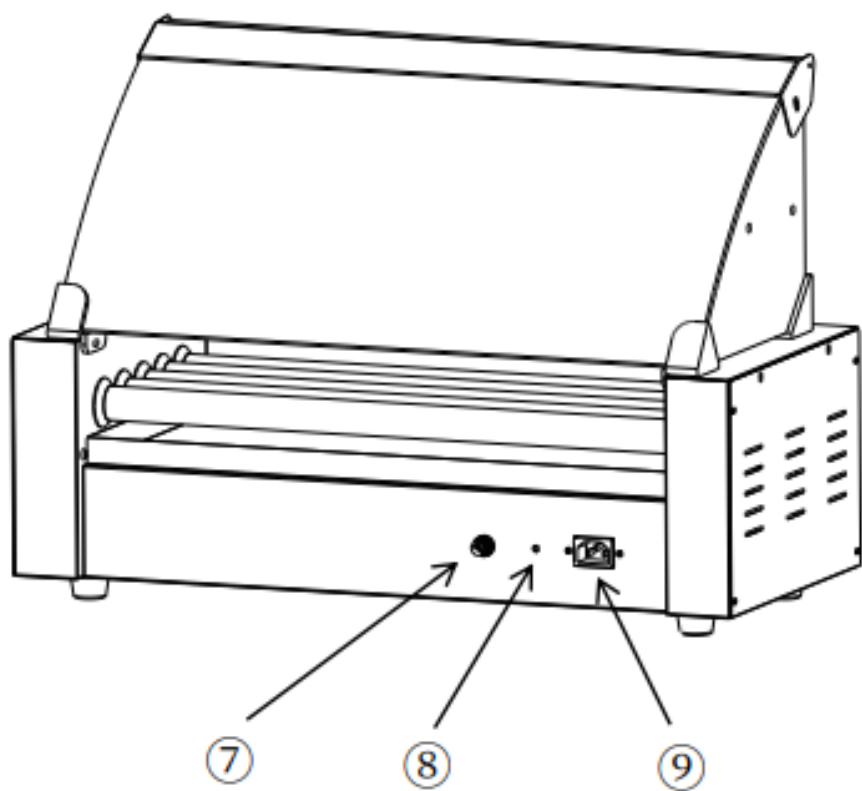
## ΣΥΣΤΑΤΙΚΑ ΠΡΟΪΟΝΤΟΣ

◆ **Σημείωση:** Η θέση των βασικών εξαρτημάτων αυτών των τριών μηχανών είναι η ίδια!

### Αναγνώριση εξαρτημάτων:

- 1 Διακόπτης Ρεύματος (Power Switch)
- 2 Περιστροφικός Διακόπτης Θερμοκρασίας (Εμπρός) (Temperature Knob - Front)
- 3 Λυχνία Θέρμανσης (Εμπρός) (Heat Light - Front)
- 4 Περιστροφικός Διακόπτης Θερμοκρασίας (Πίσω) (Temperature Knob - Back)
- 5 Λυχνία Θέρμανσης (Πίσω) (Heat Light - Back)
- 6 Δίσκος (Pan)
- 7 Ασφάλεια (Fuse)
- 8 Γείωση Προστασίας (Protective Earthing)
- 9 Υποδοχή Ρεύματος (Power Socket)





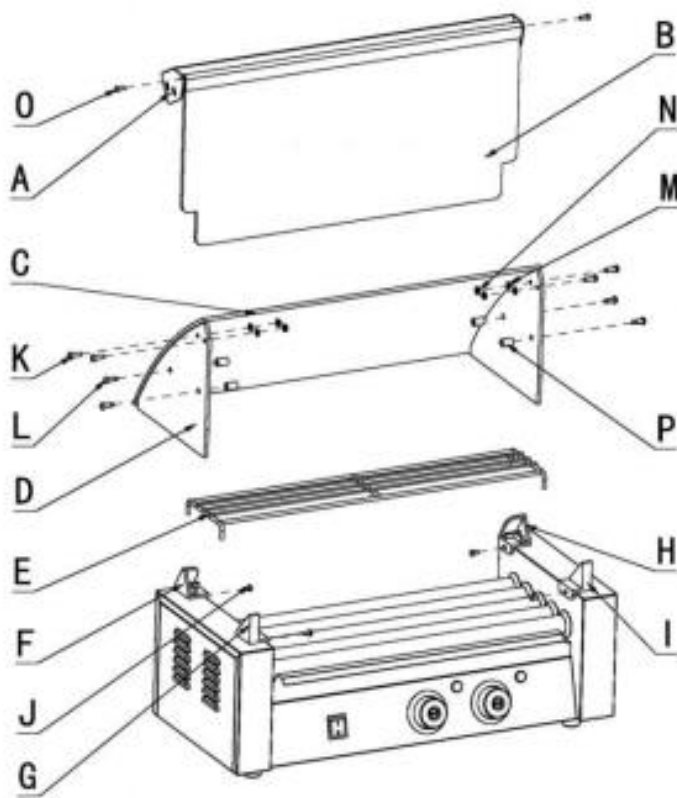
## ΑΝΑΛΥΤΙΚΗ ΟΨΗ (EXPLODED VIEW)

◆ Σημείωση: Η τοποθεσία των βασικών εξαρτημάτων αυτών των τριών μηχανών είναι η ίδια!

### Πίνακας Εξαρτημάτων & Ποσότητες:

Αριθμός	Όνομα	Ποσότητα (QTY)
A	Σταθερή δοκός μπροστινού γυαλιού (Glass front fixed beam)	1
B	Μπροστινή γυάλινη πόρτα (Glass front door)	1
C	Κυρτό γυαλί (Curved glass)	1
D	Πλαϊνό γυαλί (Side glass)	2
E	Ράφια (Shelves)	1
F	Στήριγμα γυαλιού (πίσω αριστερά) (Behind the glass stand - left)	1
G	Στήριγμα γυαλιού (μπροστά αριστερά) (Glass stand front - left)	1
H	Στήριγμα γυαλιού (πίσω δεξιά) (Behind the glass stand - right)	1
I	Στήριγμα γυαλιού (μπροστά δεξιά) (Glass stand front - right)	1
J	Βίδες M4×8 (Screws M4×8)	4
K	Βίδες M5×14 (Screws M5×14)	4
L	Βίδες M6×14 (Screws M6×14)	4
M	Παξιμάδι M5 (Nut M5)	4
N	Μόνωση μαρμαρυγίας (Mica gasket)	4
O	Βίδες M4×12 (Screws M4×12)	2
P	Νάιλον μανίκι (Nylon sleeve)	4

◆ Σημείωση: Η ποσότητα των εξαρτημάτων που εμφανίζονται στο εγχειρίδιο είναι η πραγματική χρήση και τα αχρησιμοποίητα εξαρτήματα είναι ανταλλακτικά.



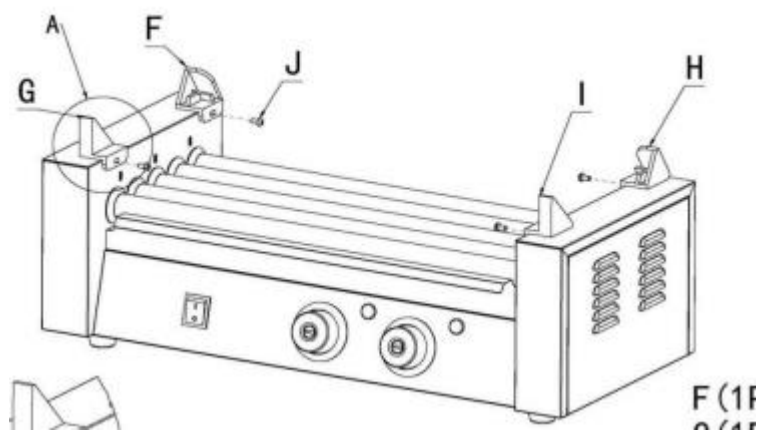
### ΟΔΗΓΙΕΣ ΣΥΝΑΡΜΟΛΟΓΗΣΗΣ (ASSEMBLY DRAWING)

◆ **Σημείωση:** Η τοποθεσία των βασικών εξαρτημάτων αυτών των τριών μηχανών είναι η ίδια!

◆ **ΠΡΟΣΟΧΗ:** Μην σφίξετε εντελώς τις βίδες ακόμα.

#### Βήμα 1:

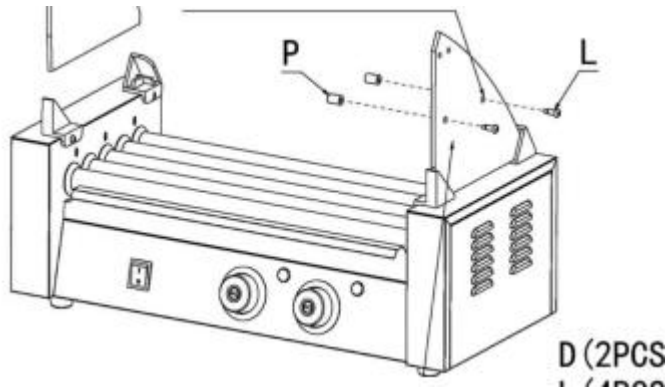
1. Χρησιμοποιήστε τις βίδες (**J**) για να στερεώσετε τα εξαρτήματα (**F, G, H, I**) στη βάση με τη σωστή σειρά.





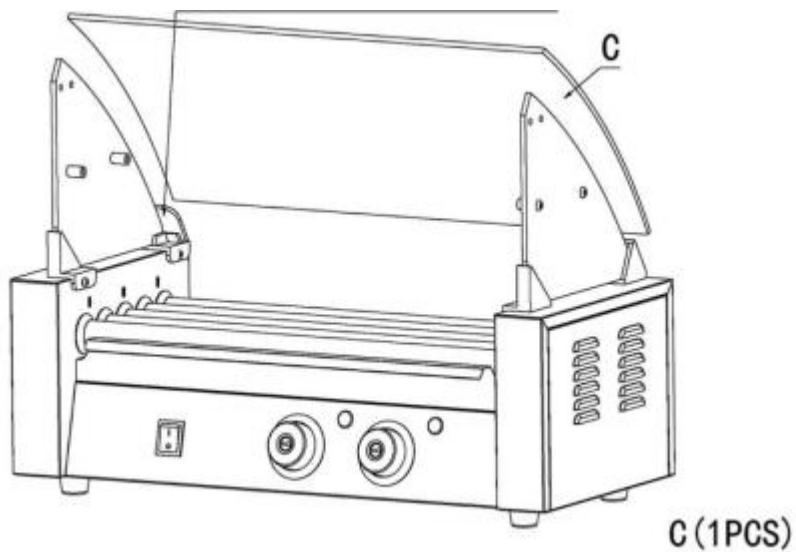
### **Βήμα 2:**

- 2.1. Χρησιμοποιήστε τις βίδες (**L**) για να στερεώσετε τα αριστερά και δεξιά εξαρτήματα (**P**) στις προκαθορισμένες οπές στήριξης του γυαλιού.
- 2.2. Τοποθετήστε πρώτα το αριστερό και δεξί γυαλί στις υποδοχές γυαλιού με τη σωστή σειρά. Στη συνέχεια, σφίξτε τις τέσσερις βίδες στερέωσης.




### **Βήμα 3:**

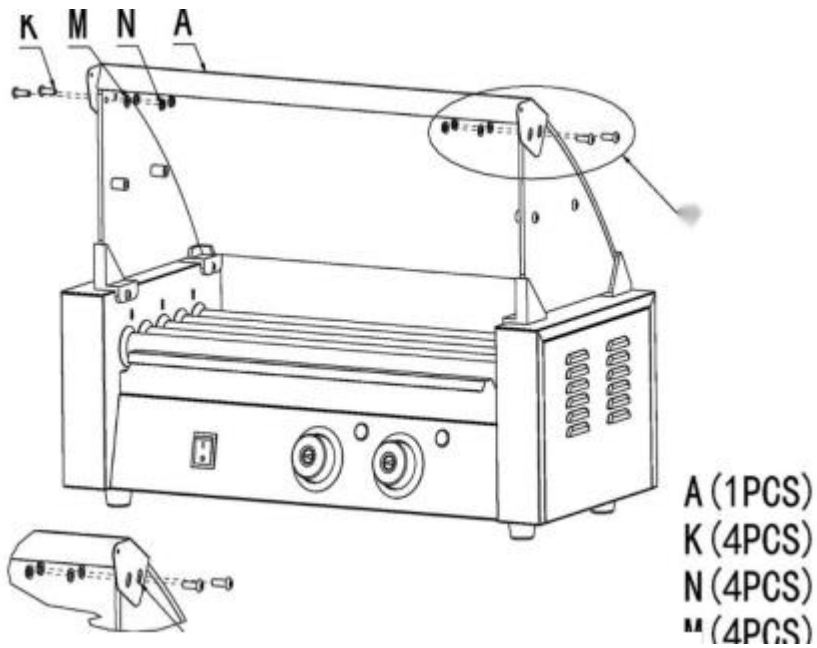
- 3.1. Τοποθετήστε το εξάρτημα (**C**) στην υποδοχή του στηρίγματος γυαλιού.



**Βήμα 4:**

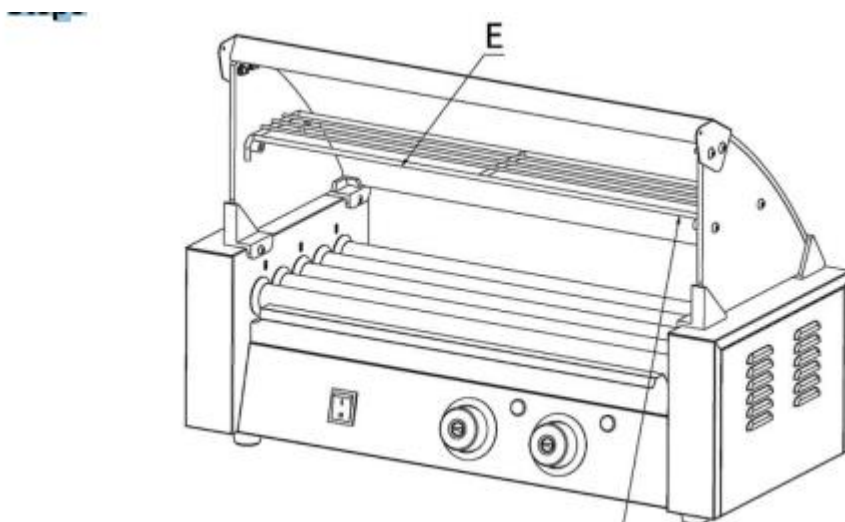
4. Χρησιμοποιήστε τους συνδέσμους (**K, N, M**) για να στερεώσετε το εξάρτημα (**A**) στις προκαθορισμένες οπές του γυαλιού με τη σωστή σειρά και στη συνέχεια σφίξτε τις.

 **Συμβουλή:** Σιγουρευτείτε ότι όλα τα εξαρτήματα είναι σωστά ευθυγραμμισμένα πριν σφίξετε πλήρως τις βίδες.



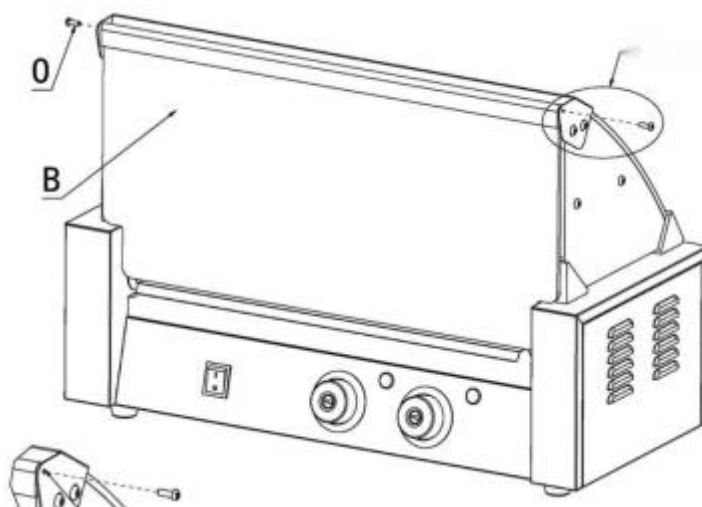
**Βήμα 5:**

5. Τοποθετήστε το εξάρτημα **(E)** πάνω στο ήδη εγκατεστημένο εξάρτημα **(P)** από πάνω προς τα κάτω.



**Βήμα 6:**

6. Χρησιμοποιήστε τις βίδες **(O)** για να στερεώσετε το εξάρτημα **(B)** στη σταθερή μπροστινή δοκό γυαλιού.



Η εγκατάσταση ολοκληρώθηκε!

## ΟΔΗΓΙΕΣ ΧΡΗΣΗΣ

Πριν χρησιμοποιήσετε τη συσκευή για πρώτη φορά:

- ✓ Αφαιρέστε όλα τα διαφημιστικά και συσκευαστικά υλικά.
- ✓ Ελέγξτε αν το προϊόν είναι καθαρό και χωρίς σκόνη.
- ✓ Αν χρειάζεται, σκουπίστε με ένα υγρό πανί.
- ✓ Λαδώστε ελαφρώς την επιφάνεια και σκουπίστε την περίσσεια λαδιού με χαρτί κουζίνας.

### ⚠ Σημείωση:

Κατά την πρώτη θέρμανση, μπορεί να εκπέμψει ελαφρύ καπνό ή οσμή, κάτι φυσιολογικό για συσκευές θέρμανσης.

---

### Τρόπος λειτουργίας

1 Τοποθετήστε τη συσκευή σε καθαρή, στεγνή, επίπεδη επιφάνεια κοντά σε πρίζα.

2 Συνδέστε το καλώδιο τροφοδοσίας στην πρίζα της συσκευής.

3 Συνδέστε το καλώδιο τροφοδοσίας στην πρίζα του τοίχου.

### 4 Έλεγχος λειτουργίας:

- Ενεργοποιήστε τον διακόπτη ρεύματος → ανάβει η ενδεικτική λυχνία.
- Ενεργοποιήστε το μοτέρ → οι κύλινδροι αρχίζουν να περιστρέφονται.
- Περιστρέψτε το θερμοστάτη δεξιόστροφα στη θερμοκρασία λειτουργίας (π.χ. **150°C / 302°F**).
- Όταν επιτευχθεί η θερμοκρασία, η ενδεικτική λυχνία θα σβήσει.  
5 Τοποθετήστε τα λουκάνικα παράλληλα μεταξύ των κυλίνδρων ώστε να περιστρέφονται αντίθετα.
- **Μην τα τοποθετείτε πολύ κοντά!** Αφήστε περίπου **10 mm (0.4 ίντσες)** μεταξύ τους.

---

### Σημαντικές Σημειώσεις

- ✓ Πριν από κάθε χρήση, **προθερμάνετε** ενεργοποιώντας **πρώτα τη θέρμανση** και μετά την περιστροφή.
- ✓ **Μην ανοίγετε** τον κάτω δίσκο ή τα πλαϊνά μέρη της συσκευής.
- ✓ Η κατάλληλη θερμοκρασία ψησίματος είναι **120-160°C (248-320°F)**.
- ✓ **Μην αγγίζετε** τους θερμαινόμενους κυλίνδρους για αποφυγή εγκαυμάτων.
- ✓ **Η συσκευή σας είναι έτοιμη για χρήση!**

## Συμβουλές Χρήσης & Συντήρησης

### Χρήσιμες Συμβουλές

- ✔ **Αποσυνδέστε** τη συσκευή από την **πρίζα** πριν τη συνδέσετε ή την αποσυνδέσετε.
- ✔ **Κρατήστε τα χέρια σας στεγνά** όταν χειρίζεστε το καλώδιο τροφοδοσίας.

### TIPS

Για εξοικονόμηση ρεύματος και μείωση του χρόνου θέρμανσης, **ξεπαγώστε φυσικά** τα λουκάνικα ή ζεστάνετε τα ελαφρώς σε **φούρνο μικροκυμάτων** πριν τα ψήσετε.

Πριν από τη χρήση, **αλείψτε τα άκρα των κυλίνδρων** με λίγο λάδι για καλύτερη περιστροφή.

⚠ **Σημείωση:** Ο κάτω δίσκος προορίζεται για συλλογή λίπους και μπορεί να χρησιμοποιηθεί για **προθέρμανση** των λουκάνικων, **όχι όμως για ψήσιμο**.

---

### Καθαρισμός & Συντήρηση

Μετά τη χρήση, **αποσυνδέστε** τη συσκευή από την πρίζα και αφήστε τη να **κρύνει εντελώς** πριν τον καθαρισμό.

Οι **κύλινδροι** πρέπει να **καθαρίζονται κάθε 4-5 ώρες** χρήσης.

Για τον εξωτερικό καθαρισμό, **σκουπίστε με ένα μαλακό, στεγνό πανί**. Μην χρησιμοποιείτε ισχυρά καθαριστικά ή σκληρά σφουγγάρια.

Τυχόν **επισκευές** πρέπει να γίνονται **μόνο από εξουσιοδοτημένο τεχνικό**.

⚠ **Προσοχή:** Μην **ξεπλένετε** τη συσκευή με νερό **απευθείας**, καθώς μπορεί να καταστραφούν τα εσωτερικά εξαρτήματα.

---

### Αποθήκευση

- ✔ **Αποσυνδέστε** τη συσκευή πριν την αποθήκευση.
- ✔ Βεβαιωθείτε ότι η συσκευή είναι **καθαρή, δροσερή και στεγνή** πριν την αποθηκεύσετε.
- ✔ **Αλείψτε με φυτικό λάδι** την επιφάνεια για **πρόληψη σκουριάς**.
- ✔ **Η συσκευή σας είναι έτοιμη για ασφαλή χρήση και αποθήκευση!**