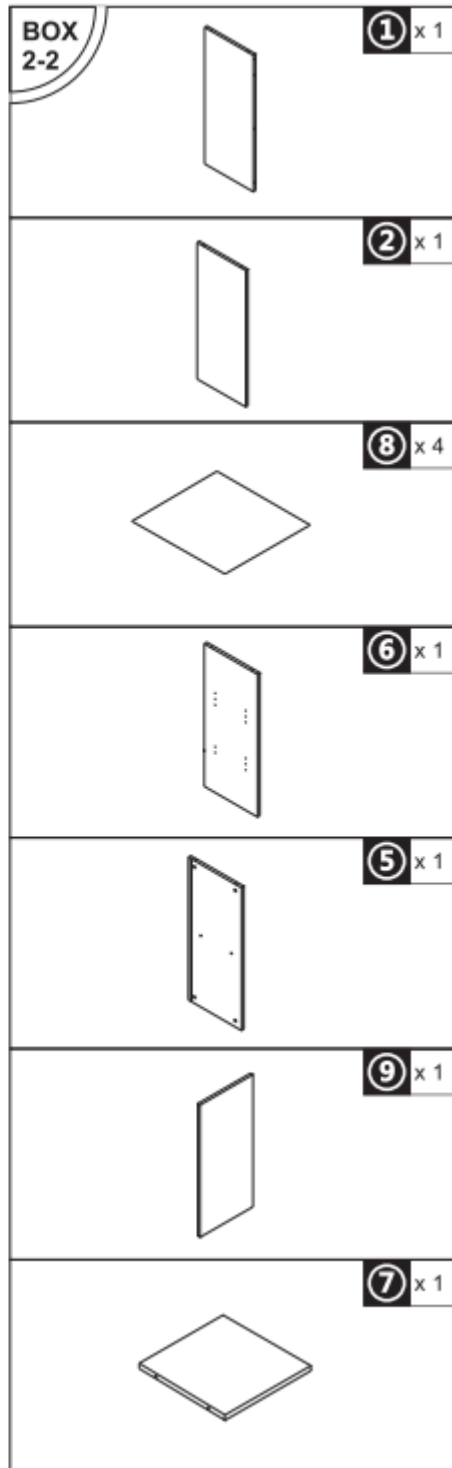
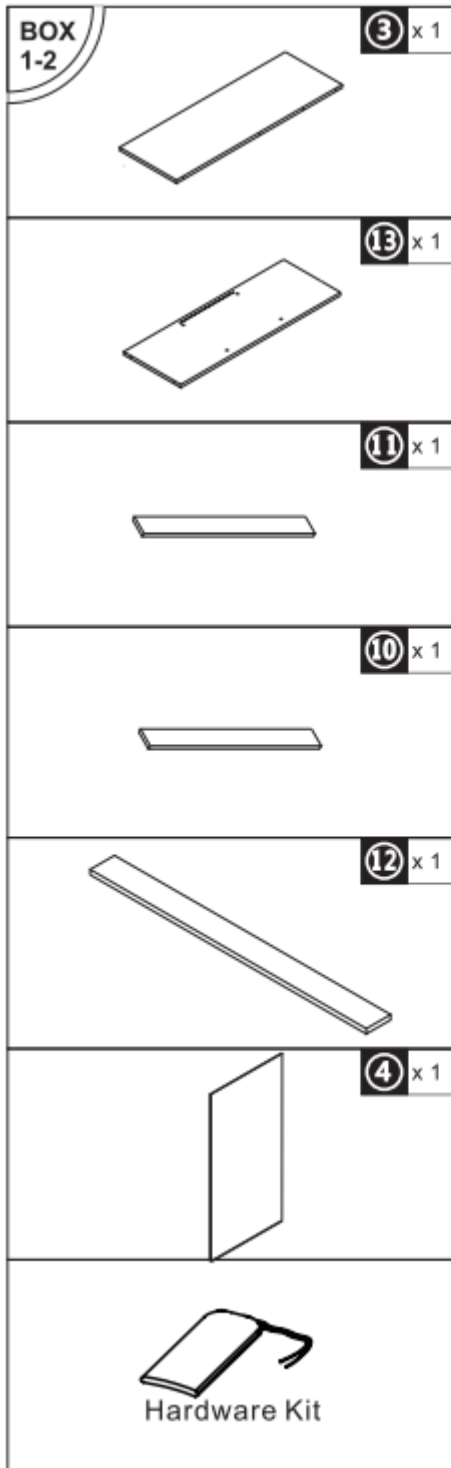
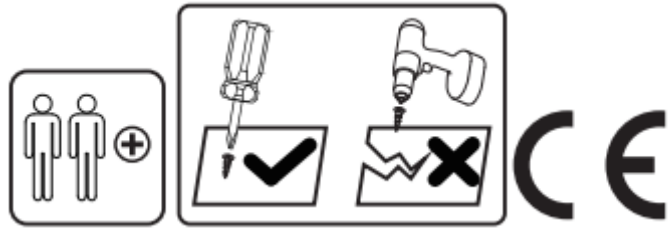


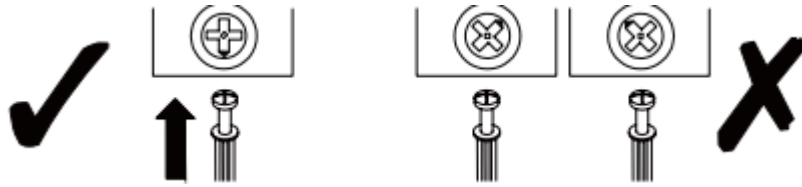
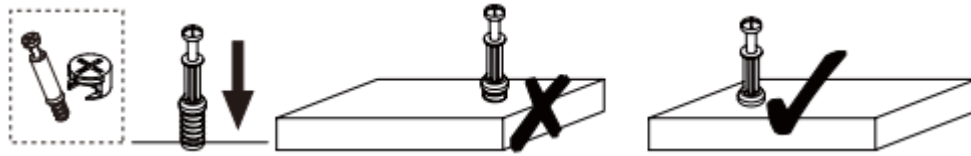


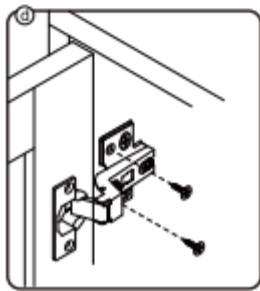
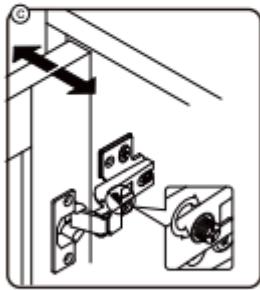
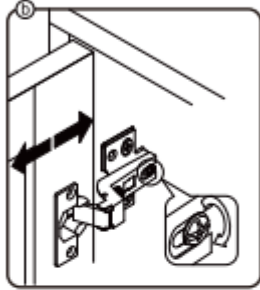
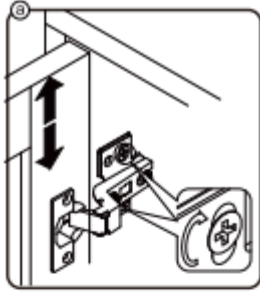
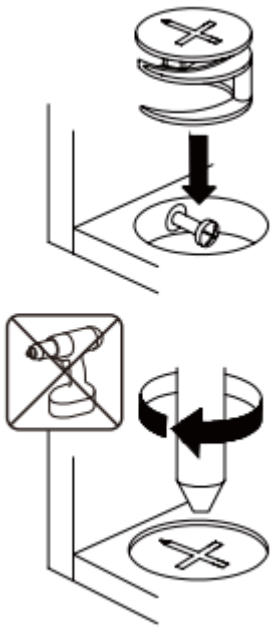
838-146

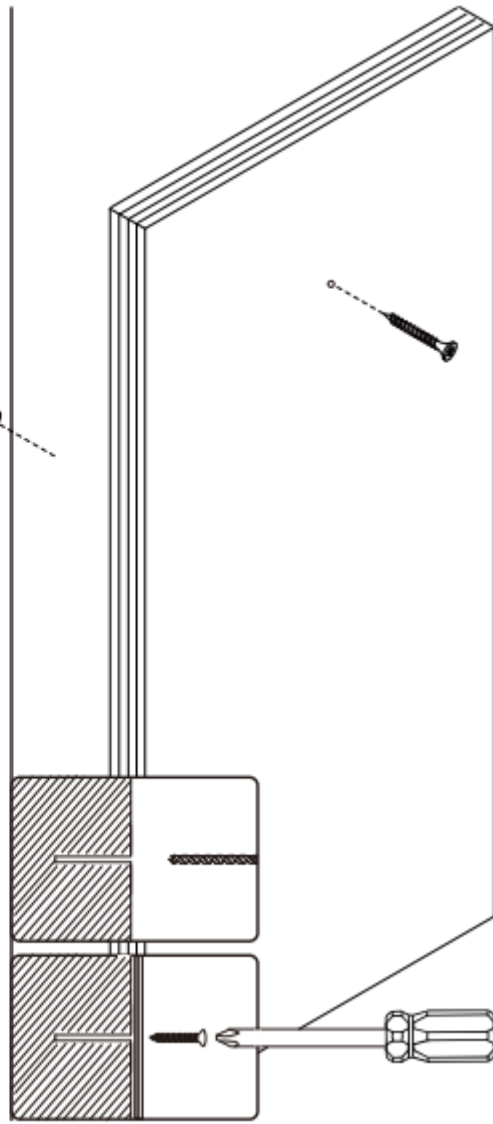
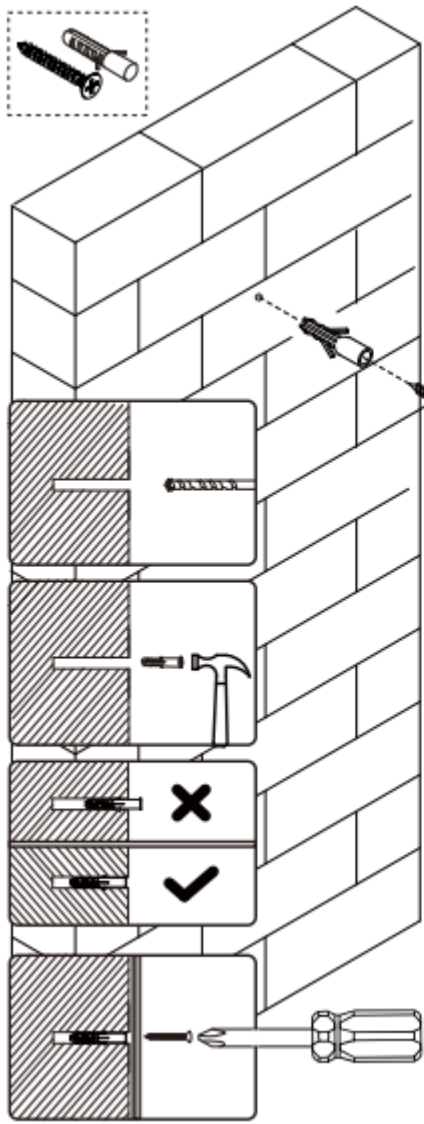


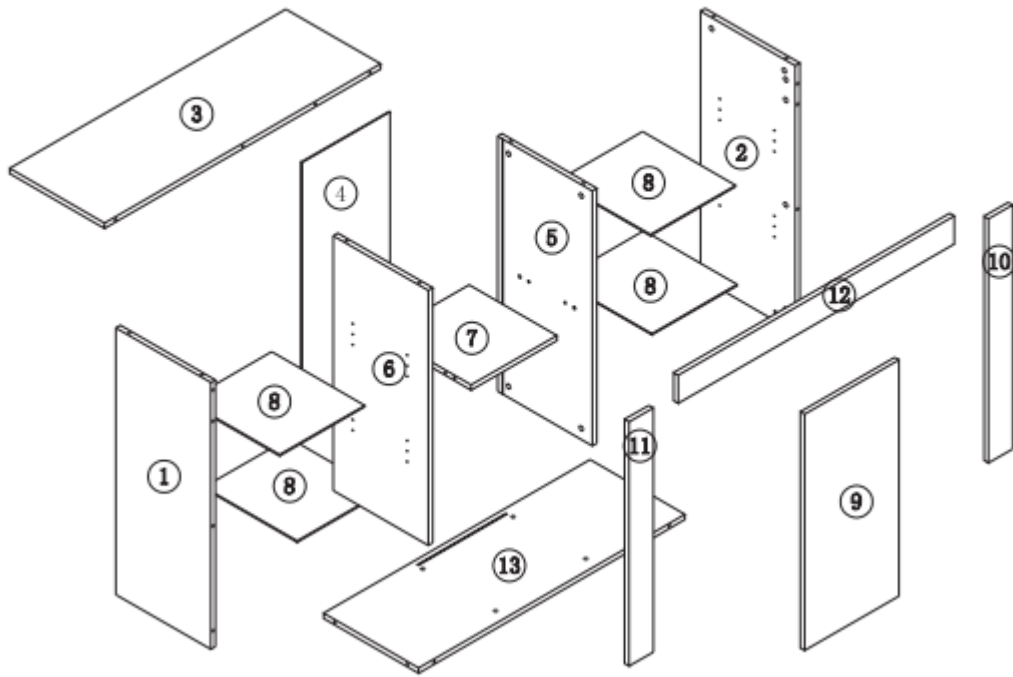
Μοντέρνος Μπουφές με Γυάλινα Ράφια

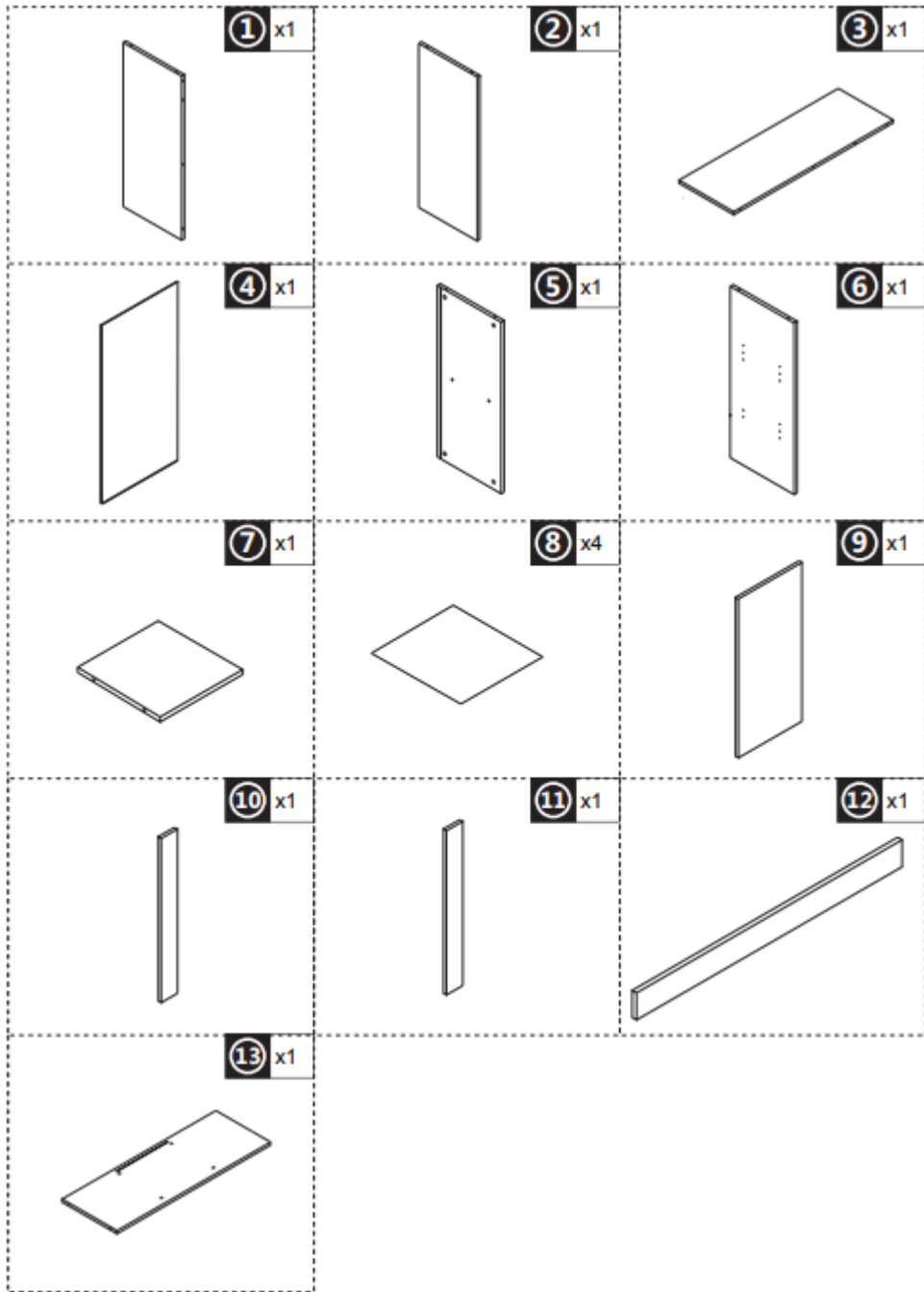















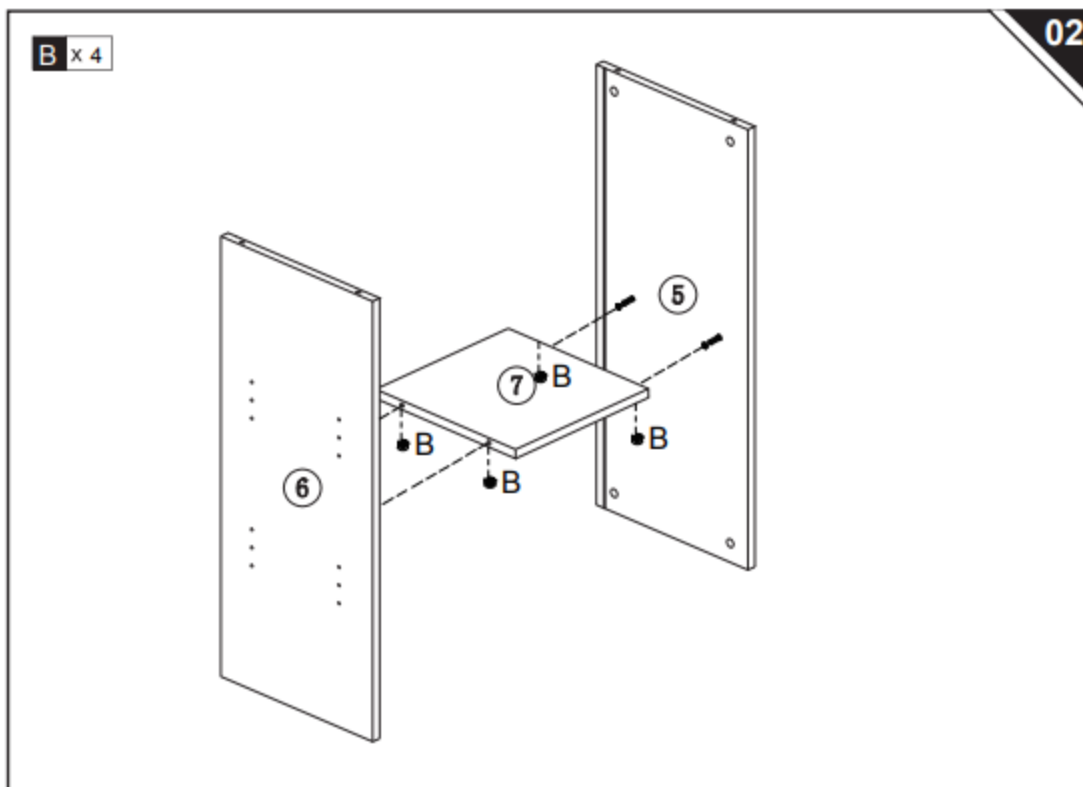
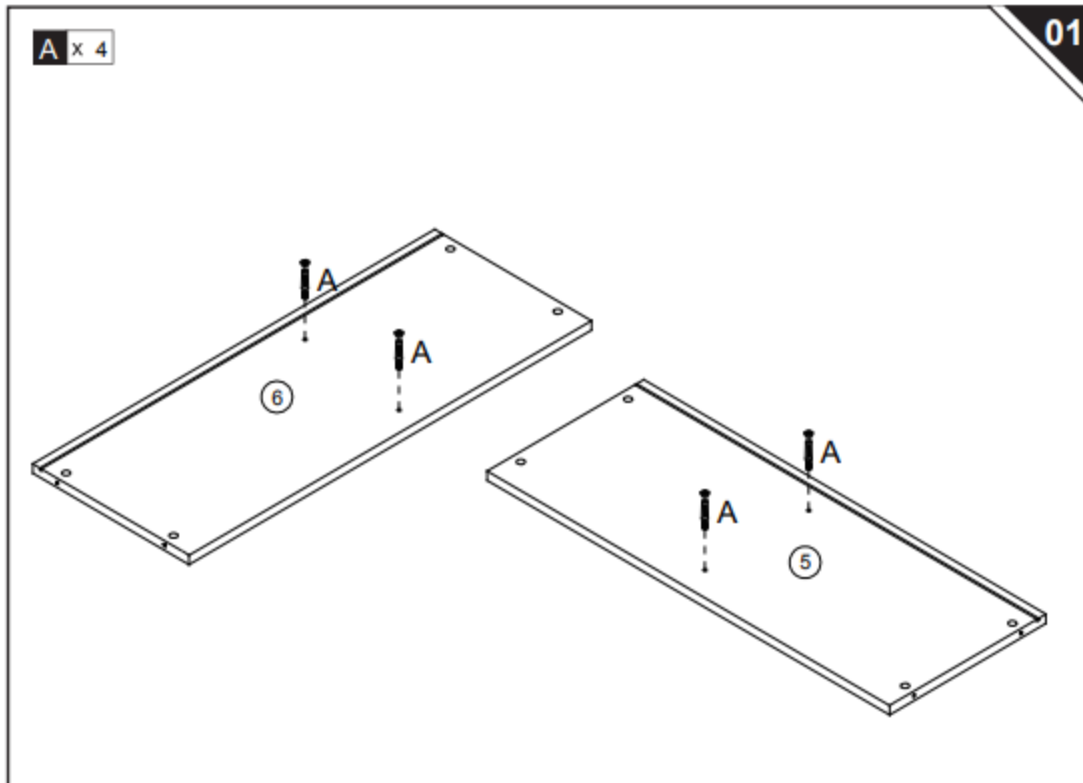


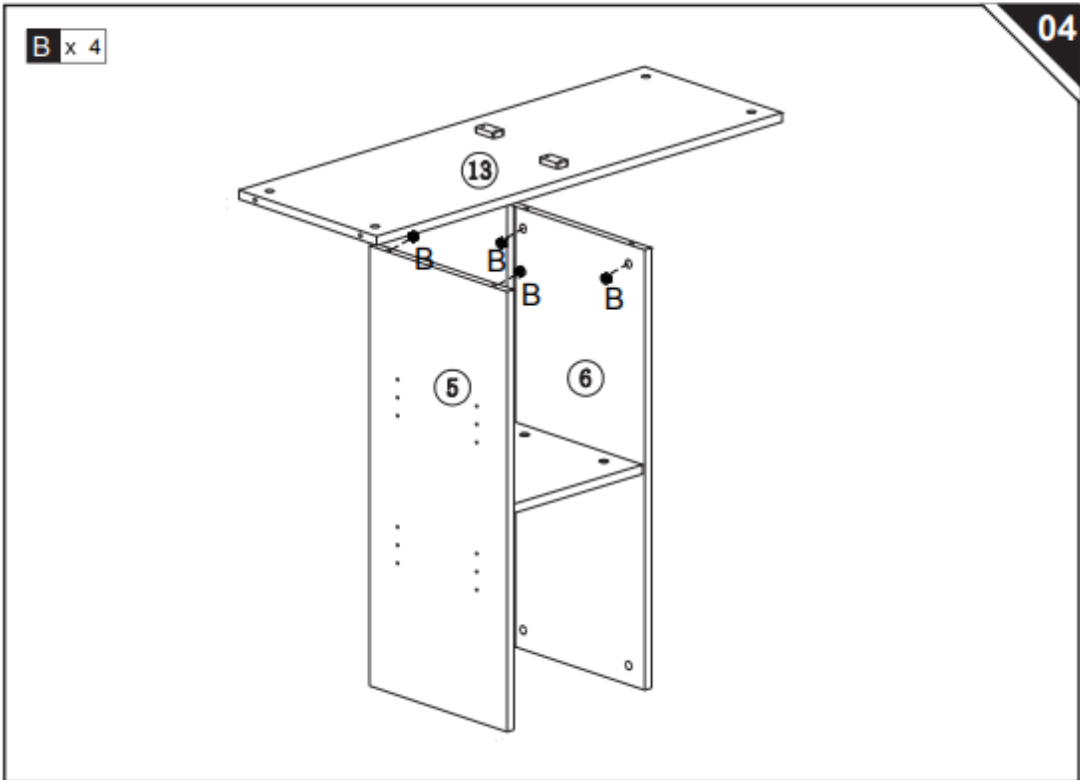
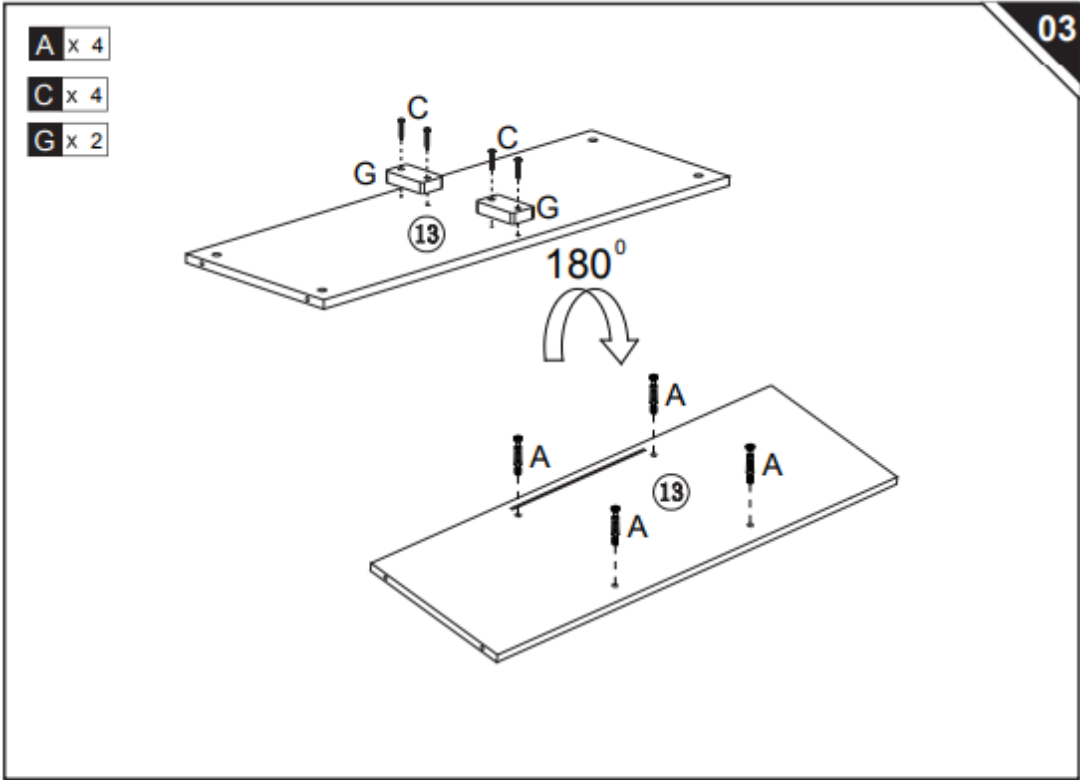


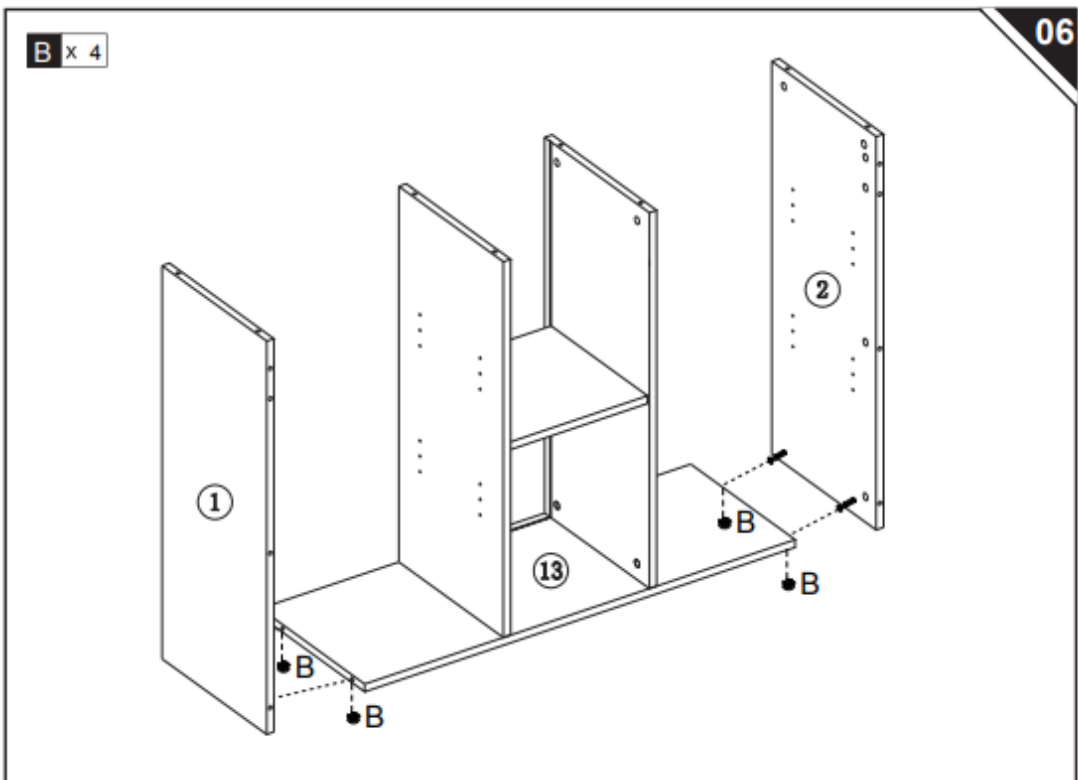
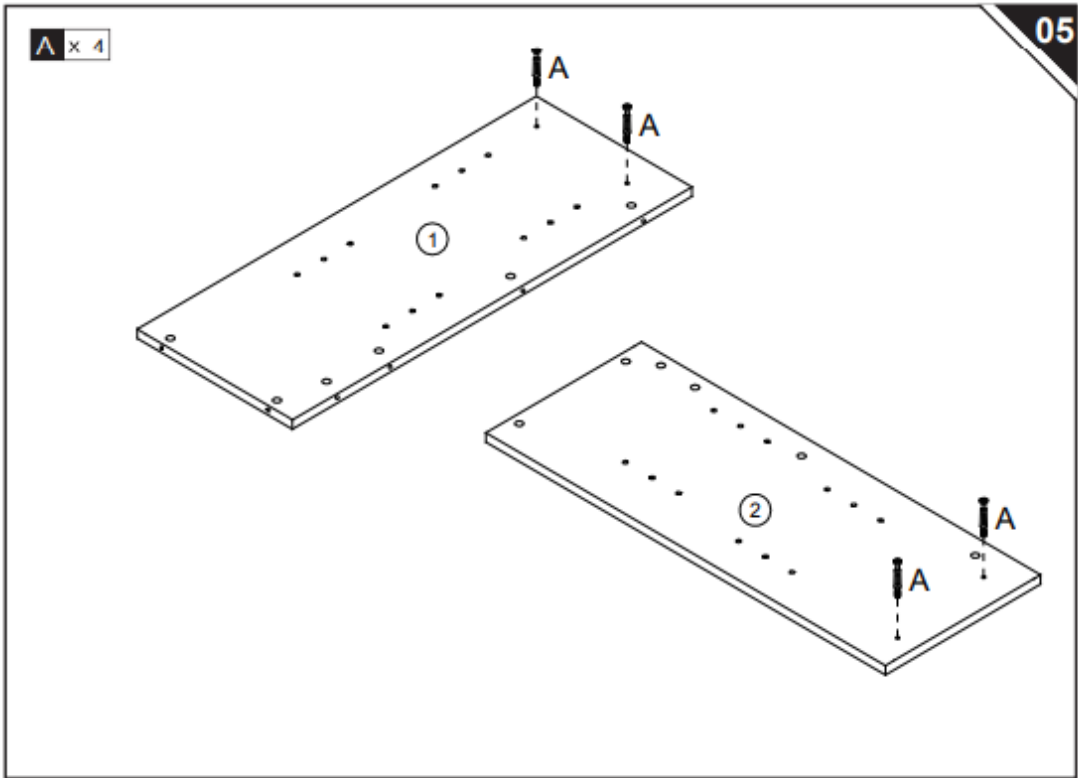


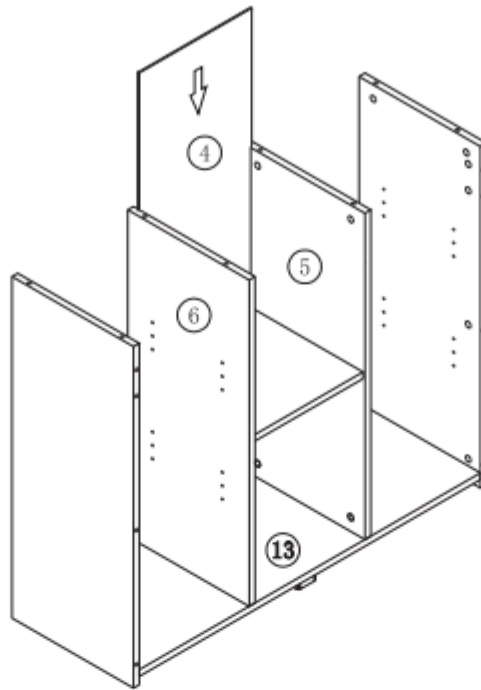
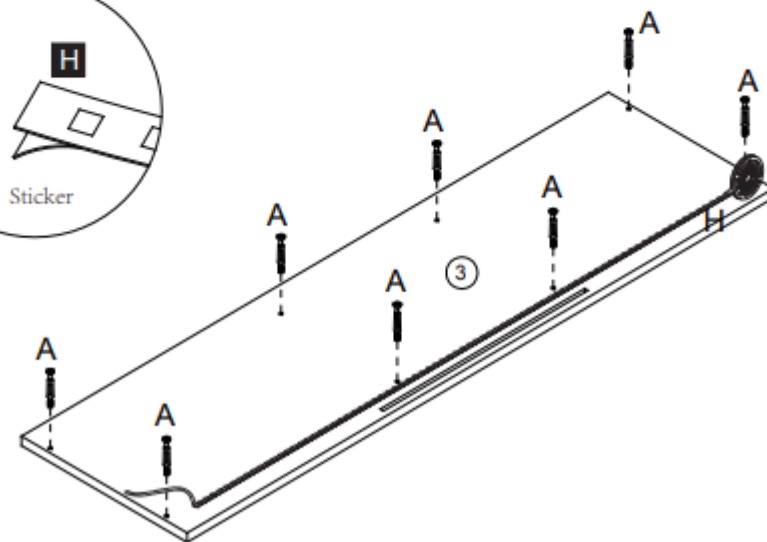
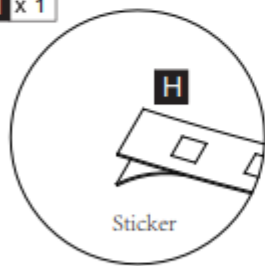


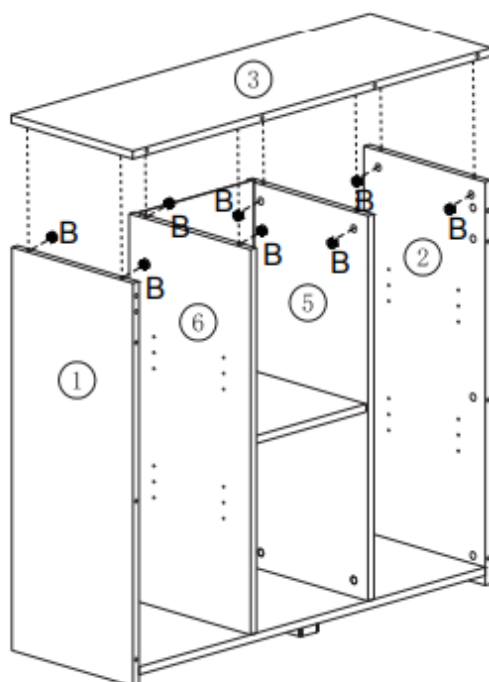
	<p>A x32 M6*40 +1(spare)</p>		<p>B x32 M15*12 +1(spare)</p>		<p>C x04 M4*25 +1(spare)</p>
	<p>D x16 M4*14 +1(spare)</p>		<p>E x02</p>		<p>F x16 +1(spare)</p>
	<p>G x02</p>		<p>H x01</p>		<p>I x02</p>
	<p>J x04</p>		<p>K x02</p>		



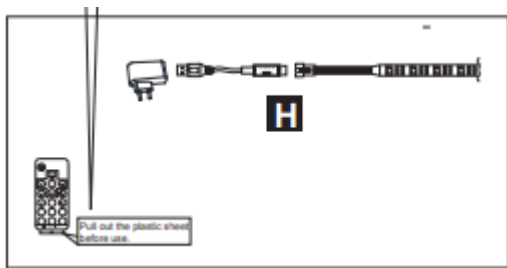
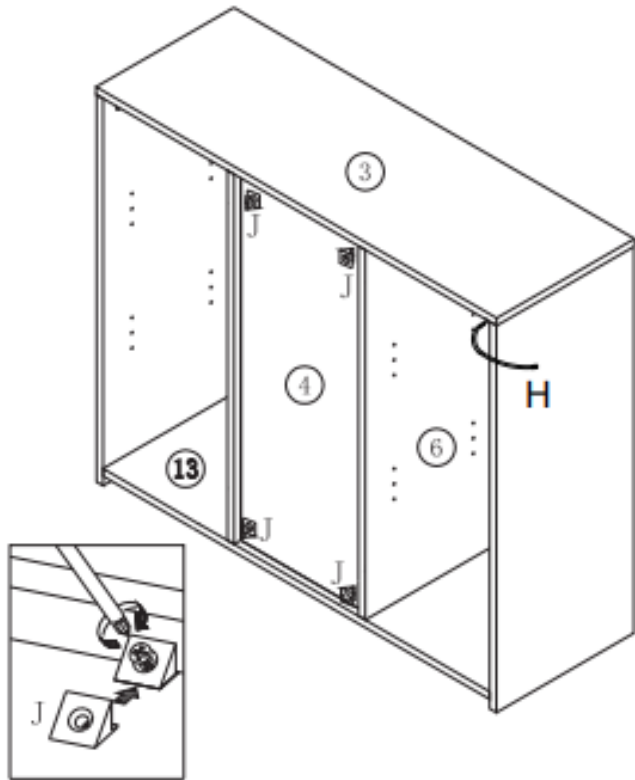


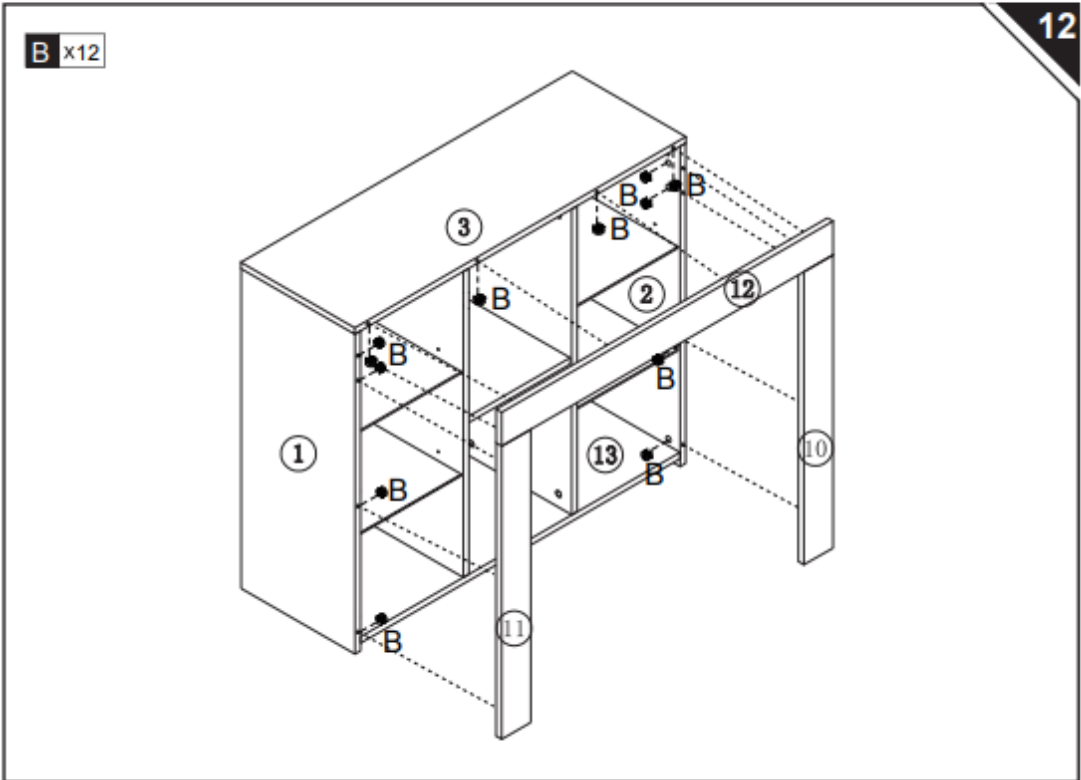
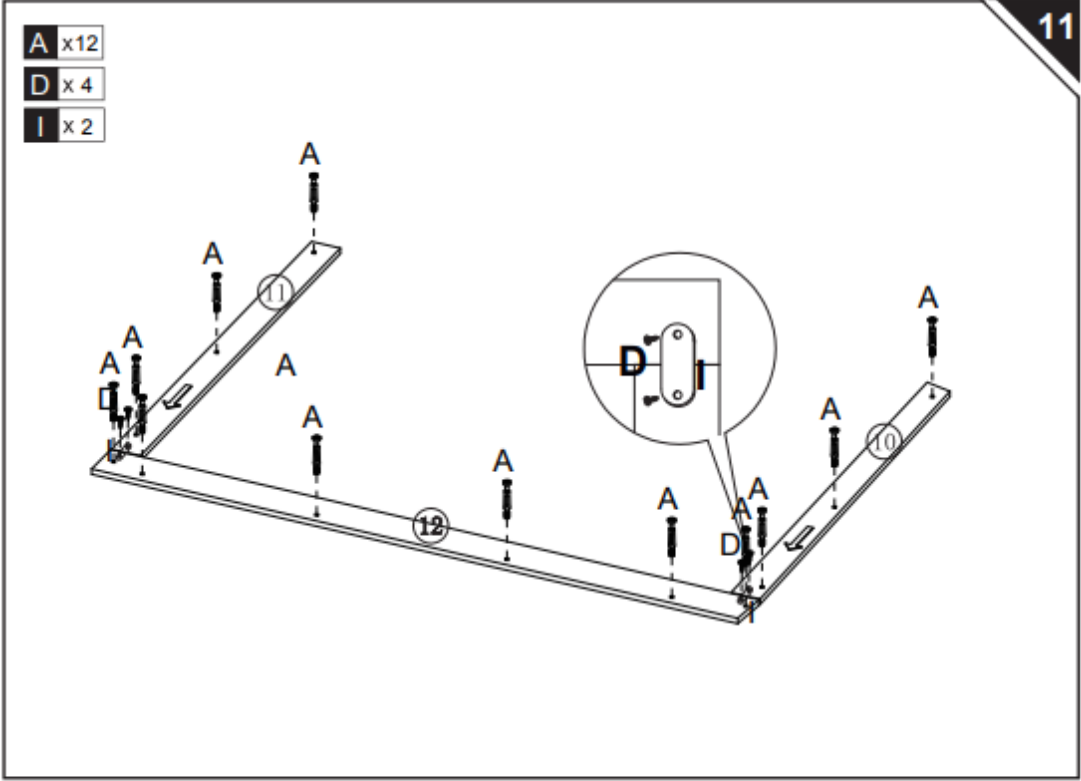


**A** x 8**H** x 1



Τάση εισόδου	110-240 V
Συχνότητα AC εισόδου	50-60 Hz
Τάση εξόδου	5 V
Ρεύμα εξόδου	2 A
Ισχύς εξόδου	10 W
Μέση ενεργή απόδοση	10 %
Κατανάλωση ισχύος χωρίς φορτίο	10 W





- D** x12
- E** x 2
- F** x16

