

cecotec

CEC-100002 / CEC-100003



SurfCare Σίδερο για Μπούκλες

1. ΜΕΡΗ ΚΑΙ ΣΥΣΤΑΤΙΚΑ

Εικ. 1

1. Κεφαλή 8 mm
2. Σφαιρική κεφαλή
3. Κωνική κεφαλή 13-25 mm
 - ο j. Ευθυγράμμιση σήμανσης
4. Κεφαλή 25 mm
5. Κεφαλή 19 mm
6. Κεφαλή 90°
 - ο a. Σύνδεσμος κεφαλής για μπούκλες
 - ο b. Κουμπί απελευθέρωσης κεφαλής για μπούκλες
 - ο c. Σήμανση ευθυγράμμισης με το σώμα
 - ο d. Σύνδεση με το κύριο σώμα της συσκευής
7. **Κύριο σώμα**
 - ο e. Κουμπί απελευθέρωσης κεφαλής 90° / για μπούκλες
 - ο f. Ενδεικτικές λυχνίες θερμοκρασίας / κλειδώματος
 - ο g. Κουμπί λειτουργίας / αλλαγής θερμοκρασίας
 - ο h. Περιστρεφόμενο καλώδιο 360°

ΣΗΜΕΙΩΣΗ:

Τα γραφικά σε αυτό το εγχειρίδιο είναι σχηματικές αναπαραστάσεις και ενδέχεται να μην ταιριάζουν ακριβώς με τη συσκευή.

Ο αριθμός των κεφαλών που περιλαμβάνονται εξαρτάται από το μοντέλο που έχετε επιλέξει.

2. ΠΡΙΝ ΤΗ ΧΡΗΣΗ

- Η συσκευή είναι συσκευασμένη με τρόπο που να προστατεύεται κατά τη μεταφορά. Βγάλτε τη συσκευή από το κουτί και αφαιρέστε όλα τα υλικά συσκευασίας. Μπορείτε να κρατήσετε το αρχικό κουτί και τα υπόλοιπα υλικά αποθήκευσης σε ασφαλές μέρος για να αποτρέψετε τυχόν ζημιές αν χρειαστεί να μεταφέρετε τη συσκευή στο μέλλον. Σε περίπτωση απόρριψης της αρχικής συσκευασίας, βεβαιωθείτε ότι όλα τα υλικά ανακυκλώνονται σωστά.
- Βεβαιωθείτε ότι όλα τα μέρη και τα εξαρτήματα περιλαμβάνονται και είναι σε καλή κατάσταση. Εάν λείπει κάποιο κομμάτι ή είναι ελαττωματικό, επικοινωνήστε αμέσως με την επίσημη Τεχνική Υποστήριξη της Cecotec.

Περιεχόμενα συσκευασίας

- SurfCare Multiwaves / SurfCare TwistConic / SurfCare TwistWaves
- 5 κεφαλές για μπούκλες για το μοντέλο 00969 / 13-25 mm κωνική κεφαλή για το μοντέλο A01_EU01_100002 / 25 mm κεφαλή για το μοντέλο A01_EU01_100003

3. ΛΕΙΤΟΥΡΓΙΑ

Τα μαλλιά πρέπει να είναι καθαρά και στεγνά πριν από τη χρήση της συσκευής.

1. **Για χρήση με κεφαλή 90°:**
 - ο Συνδέστε πρώτα την κεφαλή 90° και στη συνέχεια την κεφαλή για μπούκλες της επιλογής σας (μόνο για το μοντέλο 00969).
2. **Για χρήση σε ευθεία θέση:**
 - ο Συνδέστε απευθείας την κεφαλή μπούκλας στο σώμα της συσκευής.
3. Συνδέστε το καλώδιο στην πρίζα και πατήστε το κουμπί ενεργοποίησης για να ανοίξετε τη συσκευή.
4. Πατήστε επανειλημμένα το κουμπί θερμοκρασίας για να επιλέξετε μία από τις 4 διαθέσιμες θερμοκρασίες (140 °C, 160 °C, 180 °C, 200 °C).
 - ο Η ενδεικτική λυχνία θα αναβοσβήσει κατά την προθέρμανση και θα παραμείνει σταθερή όταν η συσκευή φτάσει στην επιλεγμένη θερμοκρασία.
5. **Μετά από 5 δευτερόλεπτα χωρίς πάτημα κουμπιού**, η συσκευή θα κλειδώσει αυτόματα. Πατήστε το κουμπί ενεργοποίησης για ξεκλείδωμα.
6. **Χωρίστε τα μαλλιά σε τμήματα.** Πάρτε τούφες μήκους 3-4 cm και τυλίξτε τις γύρω από την κεφαλή για μπούκλες.

ΣΗΜΕΙΩΣΗ:

- Βεβαιωθείτε ότι η κεφαλή δεν αγγίζει το τριχωτό της κεφαλής, καθώς υπάρχει κίνδυνος εγκαύματος.
7. Κρατήστε τα μαλλιά τυλιγμένα για **5-8 δευτερόλεπτα**.
 8. **Για σταθερό αποτέλεσμα:**
 - Αφαιρέστε τη μπούκλα και αφήστε τη τυλιγμένη μέχρι να κρυώσει εντελώς.
 9. **Για φυσικό αποτέλεσμα:**
 - Χτενίστε ελαφρά τις μπούκλες.
 10. Μετά τη χρήση, **ξεκλειδώστε και απενεργοποιήστε** τη συσκευή πατώντας το κουμπί ενεργοποίησης για λίγα δευτερόλεπτα και αποσυνδέστε την από την πρίζα.
 11. Πατήστε τα κουμπιά απελευθέρωσης για να αφαιρέσετε την κεφαλή μπούκλας και/ή την κεφαλή 90°.

4. ΚΑΘΑΡΙΣΜΟΣ ΚΑΙ ΣΥΝΤΗΡΗΣΗ

- **Απενεργοποιήστε και αποσυνδέστε** τη συσκευή από την πρίζα πριν από τον καθαρισμό.
- Τοποθετήστε τη συσκευή σε **ανθεκτική στη θερμότητα επιφάνεια** μέχρι να κρυώσει πριν την καθαρίσετε ή την αποθηκεύσετε.
- Σκουπίστε τη συσκευή με ένα **ελαφρώς νωπό, μαλακό και καθαρό πανί**.
- **Μην βυθίζετε** τη συσκευή σε νερό και **μην τη ξεπλένετε** κάτω από τρεχούμενο νερό.
- **Μην τυλίγετε το καλώδιο** γύρω από το σώμα της συσκευής ή την κεφαλή μπούκλας, καθώς μπορεί να προκαλέσει φθορά.
- **Αποθηκεύστε τη συσκευή** σε ασφαλές και ξηρό μέρος, μακριά από παιδιά.

5. ΑΝΤΙΜΕΤΩΠΙΣΗ ΠΡΟΒΛΗΜΑΤΩΝ

ΠΡΟΒΛΗΜΑ	ΠΙΘΑΝΕΣ ΑΙΤΙΕΣ	ΠΙΘΑΝΕΣ ΛΥΣΕΙΣ
Το ψαλίδι μαλλιών δεν ενεργοποιείται	Δεν είναι σωστά συνδεδεμένο στην πρίζα.	Ελέγξτε ότι το φις είναι καλά συνδεδεμένο στην πρίζα.
	Δεν πατήσατε το κουμπί ενεργοποίησης.	Πατήστε και κρατήστε πατημένο το κουμπί ενεργοποίησης για να ανοίξετε ή να κλείσετε τη συσκευή.
Η κεφαλή 90° δεν εφαρμόζει	Προσπαθείτε να την τοποθετήσετε σε λάθος κατεύθυνση.	Δώστε προσοχή στις ενδείξεις ευθυγράμμισης στην κεφαλή 90°. Με το κουμπί ενεργοποίησης στο κύριο σώμα να είναι στραμμένο προς εσάς, η κεφαλή 90° πρέπει να τοποθετηθεί γυρίζοντάς την προς τα αριστερά.
Η κεφαλή για μπούκλες δεν εφαρμόζει	Προσπαθείτε να την τοποθετήσετε με λάθος τρόπο.	Η κεφαλή για μπούκλες έχει συγκεκριμένο τρόπο τοποθέτησης στο σώμα της συσκευής ή στην κεφαλή 90°. Δώστε προσοχή στις ενδείξεις ευθυγράμμισης για σωστή εφαρμογή.

ΠΡΟΕΙΔΟΠΟΙΗΣΗ:

Μην επιχειρήσετε να επισκευάσετε το ψαλίδι μαλλιών μόνοι σας. Αν το πρόβλημα συνεχίζεται αφού ακολουθήσετε τις παραπάνω οδηγίες, επικοινωνήστε με το εξειδικευμένο προσωπικό, το κατάστημα από το οποίο αγοράσατε το προϊόν ή την επίσημη τεχνική υποστήριξη της Cecotec.

6. ΤΕΧΝΙΚΕΣ ΠΡΟΔΙΑΓΡΑΦΕΣ

- **Κωδικός προϊόντος:** A01_EU01_100003 / A01_EU01_100002 / 00969
- **Προϊόντα:** SurfCare TwistWaves / SurfCare TwistConic / SurfCare MultiWaves
- **Τάση:** 110-240 V~
- **Συχνότητα:** 50/60 Hz
- **Ισχύς:**
 - Κεφαλή 8 mm: **27 W**
 - Κεφαλή 19 mm: **29-33 W**
 - Κεφαλή 25 mm: **38-43 W**
 - Κωνική κεφαλή 13-25 mm: **33 W**

7. ΑΠΟΡΡΙΨΗ ΠΑΛΑΙΩΝ ΗΛΕΚΤΡΙΚΩΝ ΚΑΙ ΗΛΕΚΤΡΟΝΙΚΩΝ ΣΥΣΚΕΥΩΝ

Αυτό το σύμβολο υποδεικνύει ότι, σύμφωνα με τους ισχύοντες κανονισμούς, το προϊόν και/ή οι μπαταρίες του πρέπει να απορρίπτονται ξεχωριστά από τα οικιακά απορρίμματα. Όταν το προϊόν φτάσει στο τέλος της διάρκειας ζωής του, πρέπει να απορρίψετε τις μπαταρίες/συσσωρευτές του και να τα μεταφέρετε σε ένα σημείο συλλογής που έχει οριστεί από τις τοπικές αρχές.

Οι καταναλωτές πρέπει να επικοινωνούν με τις τοπικές αρχές ή τους προμηθευτές για πληροφορίες σχετικά με τη σωστή απόρριψη παλαιών ηλεκτρικών συσκευών και/ή των μπαταριών τους.

Η συμμόρφωση με τις παραπάνω οδηγίες θα συμβάλει στην προστασία του περιβάλλοντος.

8. ΤΕΧΝΙΚΗ ΥΠΟΣΤΗΡΙΞΗ ΚΑΙ ΕΓΓΥΗΣΗ

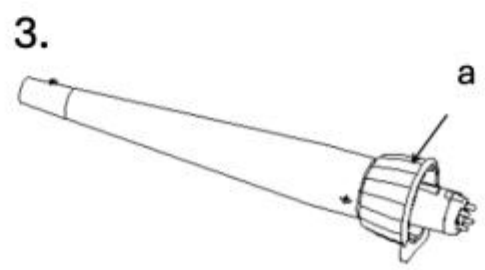
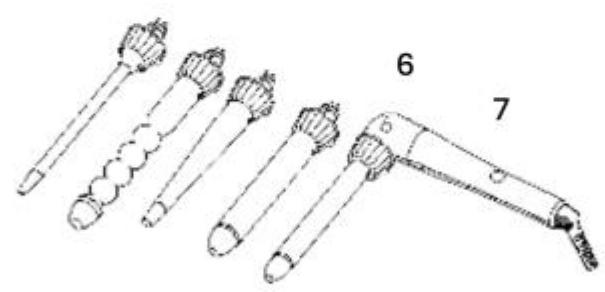
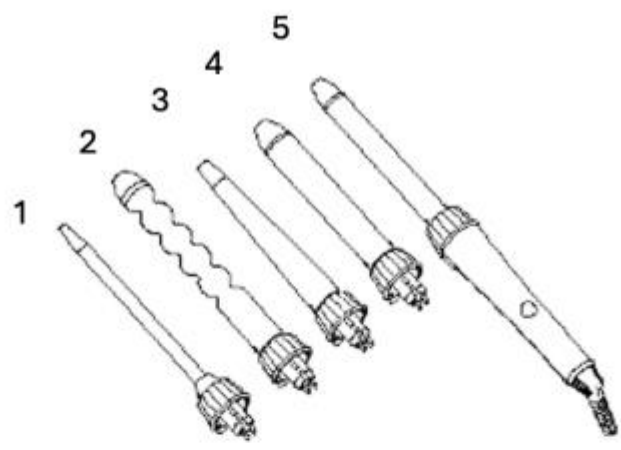
Η **Cecotec** φέρει ευθύνη απέναντι στον τελικό χρήστη ή καταναλωτή για τυχόν μη συμμόρφωση που υπάρχει κατά την παράδοση του προϊόντος, σύμφωνα με τους όρους, τις προϋποθέσεις και τις προθεσμίες που ορίζονται από τους ισχύοντες κανονισμούς. Συνιστάται οι επισκευές να πραγματοποιούνται από εξειδικευμένο προσωπικό.

Σε περίπτωση που εντοπίσετε οποιοδήποτε πρόβλημα με το προϊόν σας ή έχετε οποιαδήποτε απορία, μην διστάσετε να επικοινωνήσετε με την **Τεχνική Υποστήριξη της Cecotec** στο **+34 963 210 728**.

9. ΠΝΕΥΜΑΤΙΚΑ ΔΙΚΑΙΩΜΑΤΑ (COPYRIGHT)

Τα πνευματικά δικαιώματα του κειμένου αυτού του εγχειριδίου ανήκουν στην **CECOTEC INNOVACIONES, S.L.** Όλα τα δικαιώματα διατηρούνται.

Το περιεχόμενο αυτής της δημοσίευσης δεν επιτρέπεται να αναπαραχθεί, εν μέρει ή συνολικά, να αποθηκευτεί σε σύστημα ανάκτησης, να μεταδοθεί ή να διανεμηθεί με οποιοδήποτε μέσο (**ηλεκτρονικό, μηχανικό, φωτοτυπικό, ηχογραφημένο ή άλλο**) χωρίς την προηγούμενη έγγραφη άδεια της **CECOTEC INNOVACIONES, S.L.**



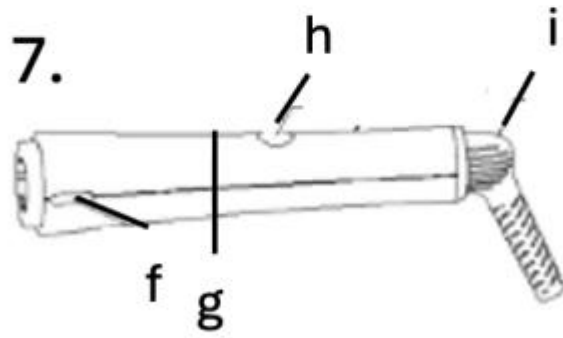
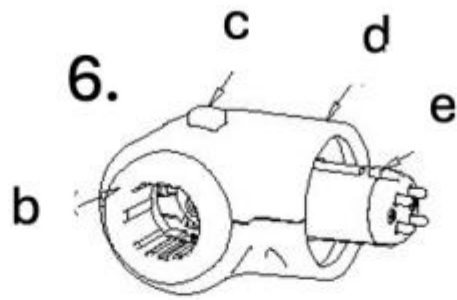


Fig./Img./Abb./Afb./Rys. 1