

cecotec

CEC-02191



Μηχανή Κοπής Αλλαντικών - Τυριών και Ψωμιού Rock'nCut Shuriken Steel

1. ΜΕΡΗ ΚΑΙ ΣΥΣΤΑΤΙΚΑ

Εικ. 1

1. Οδηγός πάχους
2. Ωθητής τροφίμων με προστατευτικό ασφαλείας
3. Διακόπτης ασφαλείας
4. Διακόπτης λειτουργίας
5. Δίσκος κοπής τροφίμων
6. Κύρια βάση σώματος
7. Λεπίδα
8. Αφαιρούμενη βάση λεπίδας
9. Ρυθμιστής πάχους κοπής
10. Ρυθμιστική μπάρα

ΣΗΜΕΙΩΣΗ

Τα γραφικά σε αυτό το εγχειρίδιο είναι σχηματικές αναπαραστάσεις και ενδέχεται να μην ταιριάζουν ακριβώς με τη συσκευή.

2. ΠΡΙΝ ΤΗ ΧΡΗΣΗ

- Αυτή η συσκευή είναι συσκευασμένη με τρόπο που την προστατεύει κατά τη μεταφορά. Βγάλτε τη συσκευή από το κουτί της και αφαιρέστε όλα τα υλικά συσκευασίας. Μπορείτε να διατηρήσετε το αρχικό κουτί και τα άλλα στοιχεία της συσκευασίας σε ασφαλές μέρος. Αυτό θα σας βοηθήσει να αποτρέψετε τυχόν ζημιές στη συσκευή κατά τη μελλοντική μεταφορά της. Σε περίπτωση που η αρχική συσκευασία απορριφθεί, βεβαιωθείτε ότι όλα τα υλικά συσκευασίας ανακυκλώνονται ανάλογα.
- Βεβαιωθείτε ότι όλα τα μέρη και τα εξαρτήματα περιλαμβάνονται και είναι σε καλή κατάσταση. Εάν λείπει κάποιο εξάρτημα ή είναι σε κακή κατάσταση, επικοινωνήστε αμέσως με την επίσημη Τεχνική Υποστήριξη της **Cecotec**.
- Διαβάστε προσεκτικά όλες τις οδηγίες και φυλάξτε τις για μελλοντική χρήση.
- Πλύνετε όλα τα εξαρτήματα που έρχονται σε επαφή με τα τρόφιμα (δίσκο κοπής, καρότσι, ωθητή τροφίμων και προστατευτικό δακτύλων) με ζεστό, σαπουνόνερο. Ξεπλύνετε με νερό και στεγνώστε καλά με ένα μαλακό πανί.
- Τοποθετήστε τη συσκευή σε μια επίπεδη, σταθερή επιφάνεια.
- Ξετυλίξτε το καλώδιο από το κάτω μέρος του κόφτη.
- Τοποθετήστε τον ωθητή τροφίμων πάνω στο καρότσι πριν χρησιμοποιήσετε τη συσκευή.
- Μετακινήστε το δίσκο κοπής τροφίμων (5) μπρος-πίσω μερικές φορές για να βεβαιωθείτε ότι η κίνηση είναι ομαλή.
- Επιλέξτε το επιθυμητό πάχος κοπής γυρίζοντας το ρυθμιστή πάχους κοπής (9) (Εικ. 1) δεξιόστροφα για λεπτή κοπή και αριστερόστροφα για παχύτερη κοπή. Το πάχος κυμαίνεται από περίπου **0 έως 15 mm**. **Εικ. 2**

Περιεχόμενα συσκευασίας

- Κόφτης τροφίμων
- Εγχειρίδιο οδηγιών

3. ΛΕΙΤΟΥΡΓΙΑ

- Το μέγιστο μέγεθος τροφίμου που μπορεί να κοπεί είναι **110 x 100 x 90 mm** (μήκος x πλάτος x πάχος).
- Εάν η λεπίδα (7) περιστρέφεται αργά κατά την κοπή, το τρόφιμο μπορεί να είναι πολύ παγωμένο. Αφήστε το να ξεπαγώσει πριν συνεχίσετε την κοπή.

ΣΗΜΕΙΩΣΗ: Μην χρησιμοποιείτε τον κόφτη τροφίμων για περισσότερο από **5 λεπτά συνεχόμενα**. Ο κινητήρας μπορεί να υπερθερμανθεί αν χρησιμοποιηθεί για παρατεταμένη χρονική περίοδο. Εάν συμβεί αυτό, απενεργοποιήστε τον διακόπτη λειτουργίας (4) και αφήστε τη συσκευή να ξεκουραστεί για **30 λεπτά** πριν την ξαναχρησιμοποιήσετε.

Διαδικασία χρήσης:

1. Συνδέστε το καλώδιο ρεύματος στην πρίζα.
2. Τοποθετήστε το τρόφιμο που θέλετε να κόψετε στον **δίσκο κοπής τροφίμων (5)** και πιέστε τον **ωθητή τροφίμων με προστατευτικό ασφαλείας (2)** προς τον **οδηγό πάχους (1)**.
 - Για να αποτρέψετε την πρόσφυση των τροφίμων στη συσκευή και να βελτιώσετε την ολίσθηση, υγράνετε ή λαδώστε ελαφρώς το δίσκο κοπής με απορροφητικό χαρτί ή πανί.
3. Γυρίστε το **ρυθμιστή πάχους (9)** ώστε να ευθυγραμμιστεί ο **οδηγός πάχους (1)** με τη **λεπίδα (7)**.
4. Τοποθετήστε ένα πιάτο ή μπολ δίπλα στον κόφτη για να συγκεντρώσετε τις κομμένες φέτες.
5. Ενεργοποιήστε τη συσκευή πατώντας το κουμπί στο πάνω μέρος.
6. Τραβήξτε πρώτα προς το μέρος σας τον **διακόπτη ασφαλείας (3)** και, ταυτόχρονα, πατήστε τον **διακόπτη λειτουργίας (4)** για να ξεκινήσει η περιστροφή της **λεπίδας (7)**.
7. Μόλις η **λεπίδα (7)** αρχίσει να περιστρέφεται, σπρώξτε το **δίσκο (5)** προς τη λεπίδα και μετακινήστε τον μπρος-πίσω σταθερά. Κρατήστε το τρόφιμο ελαφρώς πιεσμένο προς τον οδηγό για να πετύχετε ομοιόμορφες φέτες.
8. Όταν τελειώσετε την κοπή, γυρίστε τον **διακόπτη λειτουργίας (4)** στη θέση **Ο**, σβήστε τη μηχανή και αποσυνδέστε την από την πρίζα.

Προειδοποίηση!

- Μην χρησιμοποιείτε αυτό το προϊόν χωρίς να έχετε τοποθετήσει τον **ωθητή τροφίμων (2)** και τον **δίσκο κοπής (5)**.
- Ο δίσκος μπορεί να συνεχίσει να περιστρέφεται μετά την απενεργοποίηση της συσκευής. Περιμένετε μέχρι να σταματήσει πλήρως.

4. ΚΑΘΑΡΙΣΜΟΣ ΚΑΙ ΣΥΝΤΗΡΗΣΗ

- **Μην πλένετε** κανένα μέρος της συσκευής στο πλυντήριο πιάτων!
- **Μην χρησιμοποιείτε** διαβρωτικά απορρυπαντικά, συρμάτινες βούρτσες, λειαντικά σφουγγάρια ή αιχμηρά/μεταλλικά εργαλεία για τον καθαρισμό των εξαρτημάτων.

Αποσύνδεση της συσκευής από την παροχή ρεύματος

- Πριν από τον καθαρισμό, **απενεργοποιήστε** πάντα τη συσκευή, **περιμένετε να σταματήσει πλήρως** και ρυθμίστε τον **επιλογέα πάχους** στην ελάχιστη θέση.
- **Καθαρίζετε τη συσκευή μετά από κάθε χρήση.**
- Τραβήξτε τον **ωθητή τροφίμων (2)** προς τα πίσω όσο το δυνατόν περισσότερο.
- Γυρίστε τη **βάση λεπίδας (8) δεξιόστροφα** για να ξεκλειδώσετε τη **λεπίδα (7)**. Στη συνέχεια, αφαιρέστε τη **λεπίδα (7)**.
- Μουλιάστε τη **λεπίδα** σε **ζεστό, σαπουνόνερο** για μερικά λεπτά. Ξεπλύνετε και στεγνώστε καλά.
- Καθαρίστε το **περίβλημα (6)** της συσκευής με ένα **υγρό πανί**.
- **Στεγνώστε** όλα τα μέρη καλά πριν τα αποθηκεύσετε.

Προειδοποίηση!

- Η **λεπίδα (7)** είναι πολύ **κοφτερή!** Χειριστείτε την **με προσοχή**.

Αποθήκευση

- Αποθηκεύστε τη συσκευή σε **ασφαλές και ξηρό μέρος** και κρατήστε την **μακριά από παιδιά**.
- Διατηρήστε τη **συσκευασία** για πιθανή μεταφορά του προϊόντος ή για αποθήκευση όταν δεν χρησιμοποιείται για μεγάλο χρονικό διάστημα.

5. ΤΕΧΝΙΚΕΣ ΠΡΟΔΙΑΓΡΑΦΕΣ

- **Προϊόν:** Rock'nCut Shuriken Steel
- **Κωδικός προϊόντος:** 02191
- **Ισχύς:** 200 W
- **Τάση:** 220-240 V
- **Συχνότητα:** 50/60 Hz

Οι τεχνικές προδιαγραφές ενδέχεται να αλλάξουν χωρίς προειδοποίηση για τη βελτίωση της ποιότητας του προϊόντος.

- **Κατασκευάζεται στην Κίνα | Σχεδιασμένο στην Ισπανία**

6. ΑΠΟΡΡΙΨΗ ΠΑΛΑΙΩΝ ΗΛΕΚΤΡΙΚΩΝ ΚΑΙ ΗΛΕΚΤΡΟΝΙΚΩΝ ΣΥΣΚΕΥΩΝ

Αυτό το σύμβολο υποδεικνύει ότι, **σύμφωνα με τους ισχύοντες κανονισμούς**, το προϊόν και/ή η μπαταρία του **πρέπει να απορρίπτονται ξεχωριστά από τα οικιακά απορρίμματα**.

Όταν αυτό το προϊόν φτάσει στο τέλος της ζωής του, **πρέπει να απορρίψετε τις μπαταρίες/συσσωρευτές** και να τις παραδώσετε σε ένα **εγκεκριμένο σημείο συλλογής** που ορίζεται από τις τοπικές αρχές.

Οι καταναλωτές **οφείλουν να επικοινωνήσουν με τις τοπικές αρχές ή τον προμηθευτή τους** για πληροφορίες σχετικά με τη σωστή απόρριψη των παλαιών συσκευών και/ή των μπαταριών τους.

Η συμμόρφωση με αυτές τις οδηγίες συμβάλλει στην προστασία του περιβάλλοντος.

7. ΤΕΧΝΙΚΗ ΥΠΟΣΤΗΡΙΞΗ ΚΑΙ ΕΓΓΥΗΣΗ

Η **Cecotec** ευθύνεται απέναντι στον τελικό χρήστη ή καταναλωτή για **οποιαδήποτε έλλειψη συμμόρφωσης** που υπάρχει κατά τη στιγμή της παράδοσης του προϊόντος, σύμφωνα με τους **όρους, τις προϋποθέσεις και τις προθεσμίες** που ορίζονται από την ισχύουσα νομοθεσία.

Συνιστάται οι επισκευές να πραγματοποιούνται **αποκλειστικά από εξειδικευμένο προσωπικό.**

Εάν **διαπιστώσετε οποιοδήποτε πρόβλημα** με το προϊόν σας ή έχετε οποιαδήποτε απορία, μην διστάσετε να επικοινωνήσετε με την **επίσημη Τεχνική Υποστήριξη της Cecotec** στο τηλέφωνο: **+34 963 210 728.**

8. ΠΝΕΥΜΑΤΙΚΑ ΔΙΚΑΙΩΜΑΤΑ

Τα **πνευματικά δικαιώματα** των κειμένων αυτού του εγχειριδίου ανήκουν στην **CECOTEC INNOVACIONES, S.L.** Όλα τα δικαιώματα διατηρούνται.

Το περιεχόμενο αυτής της δημοσίευσης **δεν επιτρέπεται να αναπαραχθεί, αποθηκευτεί σε σύστημα ανάκτησης δεδομένων, μεταδοθεί ή διανεμηθεί** με οποιονδήποτε τρόπο (**ηλεκτρονικό, μηχανικό, φωτοτυπικό, ηχογράφηση ή άλλο παρόμοιο μέσο**) χωρίς προηγούμενη άδεια της **CECOTEC INNOVACIONES, S.L.**

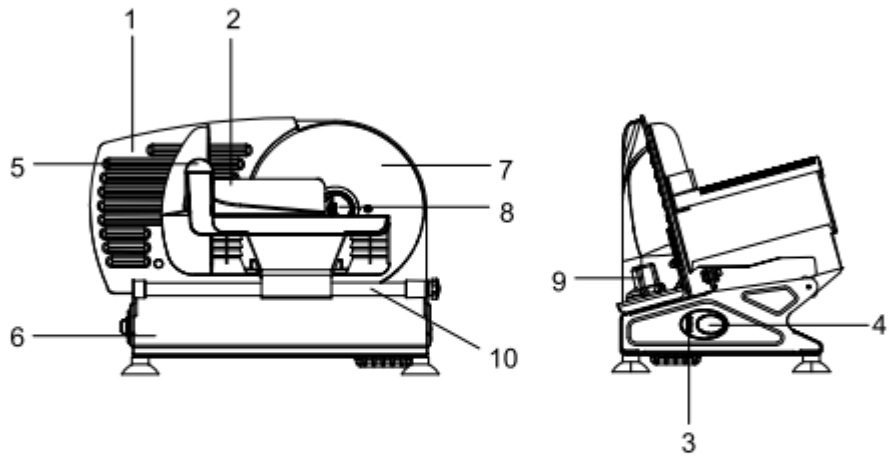


Fig./Img./Abb./Afb./ Rys. 1

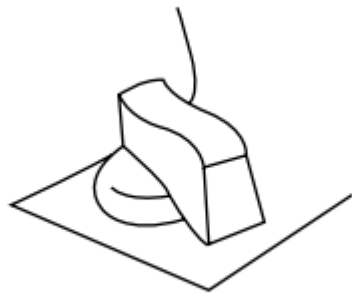


Fig./Img./Abb./Afb./ Rys. 2

