

# KRAFT&DELE

PROFESSIONAL

Μετάφραση των πρωτότυπων  
οδηγιών



CE



# ΟΠΡΟΕΙΔΟΠΟΙΗΣΗ! ΔΙΑΒΑΣΤΕ ΠΡΟΣΕΚΤΙΚΑ ΑΥΤΟ ΤΟΝ ΕΓΧΕΙΡΙΔΙΟ ΟΔΗΓΙΩΝ ΠΡΙΝ ΧΡΗΣΙΜΟΠΟΙΗΣΕΤΕ ΤΗ ΣΥΣΚΕΥΗ.

Γενικές οδηγίες ασφαλείας για ηλεκτρικά εργαλεία

**ΠΡΟΕΙΔΟΠΟΙΗΣΗ!** Διαβάστε όλες τις υποδείξεις ασφαλείας, τις οδηγίες, τις εικόνες και τις προδιαγραφές που συνοδεύουν το ηλεκτρικό εργαλείο. Η παράβλεψη των παρακάτω οδηγιών μπορεί να οδηγήσει σε ηλεκτροπληξία, πυρκαγιά ή/και σοβαρό τραυματισμό. Φυλάξτε όλες τις υποδείξεις ασφαλείας και τις οδηγίες για μελλοντική αναφορά. Ο όρος "ηλεκτρικό εργαλείο" που χρησιμοποιείται σε αυτές τις οδηγίες ασφαλείας αναφέρεται σε ηλεκτρικά εργαλεία που λειτουργούν με ρεύμα (με καλώδιο δικτύου) ή/και ηλεκτρικά εργαλεία που λειτουργούν με μπαταρία (χωρίς καλώδιο τροφοδοσίας).

**ΠΡΟΕΙΔΟΠΟΙΗΣΗ** Διαβάστε και κατανοήστε όλες τις προειδοποιήσεις ασφαλείας, τις οδηγίες, τις εικόνες και τις προδιαγραφές που περιλαμβάνονται στο ηλεκτρικό σας εργαλείο. Η μη τήρηση όλων των παρακάτω οδηγιών μπορεί να οδηγήσει σε ηλεκτροπληξία, πυρκαγιά ή/και σοβαρό τραυματισμό. Αποθηκεύστε όλες τις προειδοποιήσεις και τις οδηγίες για μελλοντική αναφορά.

## 1) Ασφάλεια του χώρου εργασίας

α. Διατηρείτε τον χώρο εργασίας καθαρό και καλά φωτισμένο. Το διαταραγμένο ή μη φωτισμένο ευνοεί ατυχήματα.

β) Μη χρησιμοποιείτε ηλεκτρικά εργαλεία σε εκρηκτική ατμόσφαιρα, όπως παρουσία εύφλεκτων υγρών, αερίων ή σκόνης. Τα ηλεκτρικά εργαλεία δημιουργούν σπινθήρες που μπορεί να αναφλέξουν τη σκόνη ή τις αναθυμιάσεις.

γ. Κρατήστε μακριά παιδιά και παρευρισκόμενους ενώ εργάζεστε. Η απόσταση της προσοχής μπορεί να σας κάνει να χάσετε τον έλεγχο του εργαλείου.

## 2) Ηλεκτρική ασφάλεια

α. Τα βύσματα του ηλεκτρικού εργαλείου πρέπει να ταιριάζουν με την πρίζα. Ποτέ μην τροποποιείτε το βύσμα με κανέναν τρόπο. Μη χρησιμοποιείτε κανέναν προσαρμογέα με γειωμένα (γειωμένα) ηλεκτρικά εργαλεία. Τα μη τροποποιημένα βύσματα και οι προσαρμοσμένες πρίζες θα μειώσουν τον κίνδυνο ηλεκτροπληξίας.

β) Αποφύγετε την επαφή του σώματος με γειωμένα ή γειωμένα αντικείμενα όπως σωλήνες, καλοριφέρ, κουζίνες και ψυγεία. Υπάρχει αυξημένος κίνδυνος ηλεκτροπληξίας εάν το σώμα σας είναι γειωμένο.

γ. Μην εκθέτετε τα ηλεκτρικά εργαλεία σε βροχή ή υγρές συνθήκες. Η είσοδος νερού σε ένα ηλεκτρικό εργαλείο αυξάνει τον κίνδυνο ηλεκτροπληξίας.

δ. Μην χρησιμοποιείτε υπερβολικά το καλώδιο. Μην χρησιμοποιείτε ποτέ το καλώδιο για να μεταφέρετε, να τραβήξετε ή να αποσυνδέσετε το ηλεκτρικό εργαλείο. Κρατήστε το καλώδιο μακριά από θερμότητα, λάδι, αιχμηρές άκρες ή κινούμενα μέρη. Τα κατεστραμμένα ή μπερδεμένα καλώδια αυξάνουν τον κίνδυνο ηλεκτροπληξίας.

ε. Όταν χρησιμοποιείτε το εργαλείο σε εξωτερικούς χώρους, χρησιμοποιήστε ένα καλώδιο επέκτασης κατάλληλο για την εφαρμογή.

στ. Η χρήση καλωδίου κατάλληλου για εφαρμογές σε εξωτερικούς χώρους μειώνει τον κίνδυνο ηλεκτροπληξίας.

ζ. Εάν η λειτουργία ενός ηλεκτρικού εργαλείου σε υγρό μέρος είναι αναπόφευκτη, χρησιμοποιήστε μια προστατευμένη πηγή τροφοδοσίας συσκευής υπολειπόμενου ρεύματος (RCD). Η χρήση RCD μειώνει τον κίνδυνο ηλεκτροπληξίας. ΣΗΜΕΙΩΣΗ Ο όρος "συσκευή υπολειπόμενου ρεύματος (RCD)" μπορεί να αντικατασταθεί από τον όρο "Διακόπτης κυκλώματος σφάλματος γείωσης (GFCI)" ή "Διακόπτης κυκλώματος υπολειπόμενου ρεύματος (ELCB)".

## 3) Προσωπική ασφάλεια

α. Μείνετε σε εγρήγορση, παρακολουθήστε το εργαλείο και χρησιμοποιήστε την κοινή λογική όταν χειρίζεστε το εργαλείο. Μην χρησιμοποιείτε το εργαλείο ενώ είστε κουρασμένοι ή υπό την επήρεια ναρκωτικών, αλκοόλ ή φαρμάκων. Μια στιγμή απροσεξίας κατά τη λειτουργία των ηλεκτρικών εργαλείων μπορεί να οδηγήσει σε σοβαρό προσωπικό τραυματισμό.

β) Χρησιμοποιήστε μέσα ατομικής προστασίας. Να φοράτε πάντα γυαλιά ασφαλείας. Ο προστατευτικός εξοπλισμός, όπως μάσκα κατά της σκόνης, αντιολισθητικά παπούτσια, σκληρό καπέλο ή προστατευτικά αυτιών, όταν χρησιμοποιείται στις σωστές συνθήκες, θα βοηθήσει στη μείωση των τραυματισμών.

γ. Αποτρέψτε την ακούσια εκκίνηση. Βεβαιωθείτε ότι ο διακόπτης βρίσκεται στη θέση απενεργοποίησης προτού συνδέσετε την πηγή ρεύματος ή/και την μπαταρία, προτού σηκώσετε ή μεταφέρετε το εργαλείο. Η μεταφορά ηλεκτρικών εργαλείων με το δάχτυλό σας στον διακόπτη ή η λειτουργία ηλεκτρικών εργαλείων ενώ ο διακόπτης είναι ενεργοποιημένος μπορεί να οδηγήσει σε ατυχήματα.

δ. Αφαιρέστε το εργαλείο ρύθμισης ή το κλειδί πριν ενεργοποιήσετε το ηλεκτρικό εργαλείο. Ένα κλειδί ή ένα εργαλείο που έχει μείνει στο περιστρεφόμενο μέρος του ηλεκτρικού εργαλείου μπορεί να προκαλέσει τραυματισμό.

ε. Μην γέρνετε υπερβολικά. Διατηρείτε πάντα την ισορροπία και τη σωστή στάση του σώματος. Αυτό επιτρέπει καλύτερο έλεγχο του ηλεκτρικού εργαλείου σε απροσδόκητες καταστάσεις.

στ. Να φοράτε κατάλληλο ρουχισμό. Μη φοράτε φαρδιά ρούχα ή κοσμήματα. Κρατήστε τα μαλλιά και τα ρούχα σας μακριά από κινούμενα μέρη. Φαρδιά ρούχα, κοσμήματα ή μακριά μαλλιά μπορούν να πιαστούν σε κινούμενα μέρη.

7 Μην αφήσετε τη συνήθεια της συχνής χρήσης του εργαλείου να εφησυχάσει και να αγνοήσετε τους κανόνες ασφαλείας των εργαλείων. Η απρόσεκτη ενέργεια μπορεί να οδηγήσει σε σοβαρό τραυματισμό μέσα σε ένα κλάσμα του δευτερολέπτου.

4) Η χρήση και η φροντίδα των ηλεκτρικών εργαλείων

α. Μην πιέζετε το ηλεκτρικό εργαλείο. Χρησιμοποιήστε το σωστό ηλεκτρικό εργαλείο για την εφαρμογή. Το σωστό ηλεκτρικό εργαλείο θα κάνει τη δουλειά καλύτερα και ασφαλέστερα με τον ρυθμό για τον οποίο σχεδιάστηκε.

β) Μην χρησιμοποιείτε το ηλεκτρικό εργαλείο εάν ο διακόπτης δεν το ενεργοποιεί ή δεν το απενεργοποιεί. Οποιοδήποτε ηλεκτρικό εργαλείο δεν μπορεί να ελεγχθεί με το διακόπτη είναι επικίνδυνο και πρέπει να επισκευαστεί.

γ. Αποσυνδέστε το φις από την πηγή τροφοδοσίας και/ή αφαιρέστε την μπαταρία, εάν είναι αποσυνδεδεμένη, από το ηλεκτρικό εργαλείο πριν κάνετε οποιοσδήποτε ρυθμίσεις, αλλάξετε αξεσουάρ ή την αποθηκεύσετε. Αυτά τα προληπτικά μέτρα ασφαλείας μειώνουν τον κίνδυνο τυχαίας εκκίνησης του ηλεκτρικού εργαλείου.

δ. Αποθηκεύστε τα ηλεκτρικά εργαλεία σε αδράνεια μακριά από παιδιά και μην επιτρέπτε σε άτομα που δεν είναι εξοικειωμένα με το ηλεκτρικό εργαλείο ή αυτές τις οδηγίες να χειρίζονται το ηλεκτρικό εργαλείο. Τα ηλεκτρικά εργαλεία είναι επικίνδυνα στα χέρια μη εκπαιδευμένων χρηστών.

ε. Συντηρήστε το ηλεκτρικό εργαλείο και τα εξαρτήματα. Ελέγξτε για κακή ευθυγράμμιση ή εμπλοκή κινητών μερών, σπασμένων εξαρτημάτων και άλλες συνθήκες που μπορεί να επηρεάσουν αρνητικά την απόδοση του ηλεκτρικού εργαλείου. Εάν έχει υποστεί ζημιά, επισκευάστε το ηλεκτρικό εργαλείο πριν από τη χρήση. Πολλά ατυχήματα προκαλούνται από ένα κακοσυντηρημένο ηλεκτρικό εργαλείο.

στ. Διατηρείτε τα κοπτικά εργαλεία αιχμηρά και καθαρά. Τα σωστά συντηρημένα εργαλεία κοπής με αιχμηρές ακμές κοπής είναι λιγότερο πιθανό να μπλοκάρουν και είναι ευκολότερο να ελέγχονται.

ζ. Χρησιμοποιήστε το ηλεκτρικό εργαλείο, τα εξαρτήματα, τα τρυπάνια κ.λπ. σύμφωνα με τις οδηγίες, ανάλογα με τις συνθήκες και την εργασία που πρέπει να εκτελεστεί. Η χρήση του ηλεκτρικού εργαλείου για σκοπούς άλλους από αυτούς για τους οποίους προορίζονται μπορεί να οδηγήσει σε επικίνδυνη κατάσταση.

η. Διατηρείτε τις λαβές και τις επιφάνειες λαβής στεγνές, καθαρές και απαλλαγμένες από λάδια και λίπη. Οι ολισθηρές λαβές και οι επιφάνειες λαβής εμποδίζουν τον ασφαλή χειρισμό και τον έλεγχο του εργαλείου σε απροσδόκητες καταστάσεις.

5) Service της συσκευής

θ. Το σέρβις του ηλεκτρικού εργαλείου πρέπει να γίνεται από εξειδικευμένο προσωπικό χρησιμοποιώντας μόνο πανομοιότυπα ανταλλακτικά. Αυτό θα εξασφαλίσει τη διατήρηση της ασφάλειας του ηλεκτρικού εργαλείου.

## ΟΔΗΓΙΕΣ ΑΣΦΑΛΕΙΑΣ ΓΙΑ ΤΡΥΠΑΝΙ ΚΟΛΩΝΑΣ

α. Το τρυπάνι πρέπει να είναι σωστά ασφαλισμένο. Ένα τρυπάνι που δεν είναι σωστά στερεωμένο/τοποθετημένο μπορεί να μετακινηθεί ή να πέσει, προκαλώντας τραυματισμό.

β) Το τεμάχιο εργασίας πρέπει να στερεωθεί ή να στερεωθεί στο στήριγμα του τεμαχίου εργασίας. Μην τρυπάτε αντικείμενα που είναι πολύ μικρά για ασφαλή εφαρμογή. Το να κρατάτε το τεμάχιο εργασίας με το χέρι σας ενώ το χρησιμοποιείτε μπορεί να προκαλέσει τραυματισμό.

γ. Μη φοράτε γάντια. Τα γάντια μπορεί να μπερδευτούν με περιστρεφόμενα μέρη ή τσιπς, γεγονός που μπορεί να οδηγήσει σε τραυματισμό.

δ. Κρατήστε τα χέρια σας μακριά από την περιοχή διάτρησης ενώ το εργαλείο βρίσκεται σε λειτουργία. Η επαφή με περιστρεφόμενα μέρη ή τσιπ μπορεί να προκαλέσει τραυματισμό.

ε. Βεβαιωθείτε ότι το εξάρτημα περιστρέφεται πριν το τοποθετήσετε στο τεμάχιο εργασίας. Διαφορετικά, τα εξαρτήματα μπορεί να μπλοκάρουν στο τεμάχιο εργασίας, προκαλώντας απροσδόκητη κίνηση του τεμαχίου εργασίας και πρόκληση τραυματισμού.

στ. Εάν κάποιο εξάρτημα έχει μπλοκαριστεί, σταματήστε να ασκείτε πίεση προς τα κάτω στο μηχάνημα και απενεργοποιήστε το. Ελέγξτε και προβείτε σε διορθωτικές ενέργειες για να εξαλείψετε την αιτία της εμπλοκής. Η εμπλοκή μπορεί να προκαλέσει απροσδόκητη κίνηση του τεμαχίου εργασίας και να προκαλέσει τραυματισμό α.

ζ. Αποφύγετε τα μεγάλα τσιπ σταματώντας τακτικά την πίεση προς τα κάτω. Τα αιχμηρά μεταλλικά ρινίσματα μπορεί να προκαλέσουν εμπλοκή και τραυματισμό.

η. Μην αφαιρείτε ποτέ τα τσιπ από την περιοχή διάτρησης ενώ το εργαλείο λειτουργεί. Για να καθαρίσετε τα τσιπ, απομακρύνετε το εξάρτημα από το τεμάχιο εργασίας, απενεργοποιήστε το εργαλείο και περιμένετε να σταματήσει να κινείται το εξάρτημα. Χρησιμοποιήστε εργαλεία όπως βούρτσα ή γάντζο για να αφαιρέσετε τα τσιπ. Η επαφή με περιστρεφόμενα μέρη ή τσιπ μπορεί να προκαλέσει τραυματισμό.

θ. Τα εξαρτήματα με ένδειξη ταχύτητας πρέπει να είναι τουλάχιστον ίση με τη μέγιστη ταχύτητα που αναγράφεται στο ηλεκτρικό εργαλείο. Τα αξεσουάρ που τρέχουν πιο γρήγορα από την ονομαστική ταχύτητα μπορεί να σπάσουν και να ξεκολλήσουν.

• Φοράτε προστατευτικά ακοής

• Μην κάνετε ποτέ τις ετικέτες ασφαλείας στο ηλεκτρικό εργαλείο δυσανάγνωστες.

• Τοποθετήστε το ηλεκτρικό εργαλείο σε μια συμπαγή, επίπεδη, επίπεδη επιφάνεια. Εάν το ηλεκτρικό εργαλείο γλιστρήσει ή ταλαντευτεί, το τρυπάνι ενδέχεται να μην οδηγείται ομαλά και με ασφάλεια.

• Διατηρείτε το χώρο εργασίας καθαρό, εκτός από το τεμάχιο εργασίας. Τα τσιπ και τα αιχμηρά αντικείμενα μπορεί να προκαλέσουν τραυματισμό. Τα μείγματα υλικών είναι ιδιαίτερα επικίνδυνα. Η σκόνη ελαφρού μετάλλου μπορεί να καεί ή να εκραγεί.

- Ρυθμίστε τη σωστή ταχύτητα πριν ξεκινήσετε την εργασία. Η ταχύτητα περιστροφής πρέπει να είναι κατάλληλη για τη διάμετρο του τρυπανιού και το υλικό που πρόκειται να τρυπηθεί. Το τρυπάνι μπορεί να μπλοκάρει στο τεμάχιο εργασίας εάν η ταχύτητα έχει ρυθμιστεί εσφαλμένα.
- Μόνο όταν η συσκευή είναι ενεργοποιημένη, το τρυπάνι μπορεί να μετακινηθεί προς το τεμάχιο εργασίας. Διαφορετικά υπάρχει κίνδυνος να μπλοκάρει το τρυπάνι στο τεμάχιο εργασίας και το τεμάχιο εργασίας να περιστραφεί μαζί με το τρυπάνι. Αυτό μπορεί να οδηγήσει σε τραυματισμούς.
- Μην πιάνετε το χέρι στην περιοχή λειτουργίας του τρυπανιού ενώ λειτουργεί το ηλεκτρικό εργαλείο. Υπάρχει κίνδυνος τραυματισμού όταν αγγίζετε το τρυπάνι.
- Μην αφαιρείτε ποτέ τα τσιπ από την περιοχή διάτρησης ενώ το ηλεκτρικό εργαλείο βρίσκεται σε λειτουργία. Ρυθμίζετε πάντα τον μηχανισμό κίνησης πρώτα στη θέση αναμονής και μετά ενεργοποιείτε το ηλεκτρικό εργαλείο.
- Τα τσιπ δεν πρέπει να αφαιρούνται με γυμνά χέρια. Υπάρχει κίνδυνος τραυματισμού, ειδικά από ζεστά και αιχμηρά μεταλλικά ρινίσματα.
- Μαζέψτε τα μακρόστενα τσιπ σταματώντας το τρύπημα περιστρέφοντας τον χειροτροχό για λίγο προς τα πίσω. Τα μακριά τσιπ μπορεί να προκαλέσουν τραυματισμό.
- Διατηρείτε τις λαβές στεγνές, καθαρές και απαλλαγμένες από λάδια και λίπη. Οι λιπαρές, επικαλυμμένες με λάδι λαβές είναι ολισθηρές και οδηγούν σε απώλεια ελέγχου του μηχανήματος. Το τεμάχιο εργασίας δεν πρέπει να κρεμάει υπερβολικά. Διαφορετικά, δεν είναι δυνατό να εξασφαλιστεί επαρκής πίεση. Το τεμάχιο εργασίας δεν πρέπει να είναι ούτε πολύ μικρό ούτε πολύ μεγάλο.
- Χρησιμοποιήστε σφιγκτήρες για να κρατήσετε το τεμάχιο εργασίας στη θέση του. Μην εργάζεστε σε αντικείμενα που είναι πολύ μικρά για να τα στερεώσετε. Εάν κρατάτε το τεμάχιο εργασίας με το χέρι σας, δεν μπορείτε να το κρατήσετε αρκετά σταθερά ώστε να μην περιστρέφεται και μπορεί να κοπείτε.
- Εάν το τρυπάνι μπλοκάρει, απενεργοποιήστε αμέσως το ηλεκτρικό εργαλείο. Το τρυπάνι μπλοκάρει όταν: το εργαλείο είναι υπερφορτωμένο ή το τεμάχιο εργασίας έχει μπλοκάρει.
- Μην αγγίζετε το τρυπάνι μετά τη χρήση μέχρι να κρυώσει. Το τρυπάνι μπορεί να είναι πολύ ζεστό. Ελέγχετε τακτικά την κατάσταση του καλωδίου και επισκευάστε το μόνο σε εξουσιοδοτημένο κέντρο εξυπηρέτησης πελατών. Ένα κατεστραμμένο ηλεκτρικό καλώδιο προέκτασης πρέπει να αντικατασταθεί. Αυτό θα διατηρήσει το εργαλείο ασφαλές.
- Αποθηκεύστε το εργαλείο σε ασφαλές μέρος όταν δεν το χρησιμοποιείτε. Ο χώρος αποθήκευσης πρέπει να είναι στεγνός και κλειδωμένος. Αυτό γίνεται για να αποφευχθεί η ζημιά στο ηλεκτρικό εργαλείο όταν αποθηκεύεται ή χρησιμοποιείται από άπειρα άτομα.
- Μην αφήνετε ποτέ το εργαλείο χωρίς επίβλεψη μέχρι να σταματήσει τελείως. Το περιστρεφόμενο τρυπάνι μπορεί να προκαλέσει τραυματισμό.
- Μη χρησιμοποιείτε ηλεκτρικό εργαλείο με φθαρμένο καλώδιο ρεύματος.
- Μην αγγίζετε ένα κατεστραμμένο καλώδιο και βγάλτε το φως από την πρίζα εάν το καλώδιο έχει καταστραφεί κατά τη λειτουργία. Τα κατεστραμμένα καλώδια αυξάνουν τον κίνδυνο ηλεκτροπληξία. Υπολειπόμενος κίνδυνος
- Αυτή η συσκευή έχει κατασκευαστεί σύμφωνα με την τελευταία λέξη της τεχνολογίας και τις αναγνωρισμένες τεχνικές απαιτήσεις ασφαλείας. Ωστόσο, μπορεί να προκύψει ένας μεμονωμένος υπολειπόμενος κίνδυνος κατά τη λειτουργία.
- Μπορεί να προκύψει κίνδυνος για την υγεία από τη χρήση ακατάλληλων ηλεκτρικών καλωδίων. Παρά όλες τις προφυλάξεις, μπορεί να υπάρχει ακόμα κάποιος μη προφανής υπολειπόμενος κίνδυνος.
- Ο υπολειπόμενος κίνδυνος μπορεί να ελαχιστοποιηθεί εάν ακολουθηθούν οι οδηγίες ασφάλειας και προβλεπόμενης χρήσης και ολόκληρο το εγχειρίδιο λειτουργίας.
- Μην φορτώνετε άσκοπα το μηχάνημα: η υπερβολική πίεση κατά τη λειτουργία θα καταστρέψει γρήγορα τη λεπίδα, μειώνοντας την απόδοση του μηχανήματος κατά τη μηχανική κατεργασία και την ακρίβεια κοπής.
- Χρησιμοποιείτε πάντα σφιγκτήρες όταν κόβετε πλαστικά: τα προς κοπή μέρη πρέπει πάντα να σφίγγονται μεταξύ των σφιγκτήρων.
- Αποφύγετε την κατά λάθος εκκίνηση της συσκευής: το κουμπί λειτουργίας δεν πρέπει να πατηθεί προς τα μέσα κατά την εισαγωγή του βύσματος στην πρίζα.
- Χρησιμοποιήστε το εργαλείο όπως συνιστάται σε αυτό το εγχειρίδιο. Επομένως, το τρυπάνι εγγυάται τη βέλτιστη απόδοση.
- Όταν η συσκευή βρίσκεται σε λειτουργία, τα χέρια σας δεν πρέπει ποτέ να βρίσκονται εντός της περιοχής επεξεργασίας. Πριν ξεκινήσετε οποιαδήποτε δραστηριότητα, αφήστε το κουμπί ελέγχου και απενεργοποιήστε το μηχάνημα.
- Αποσυνδέστε το φως από την πρίζα πριν πραγματοποιήσετε οποιαδήποτε εργασία ρύθμισης, συντήρησης ή σέρβις!

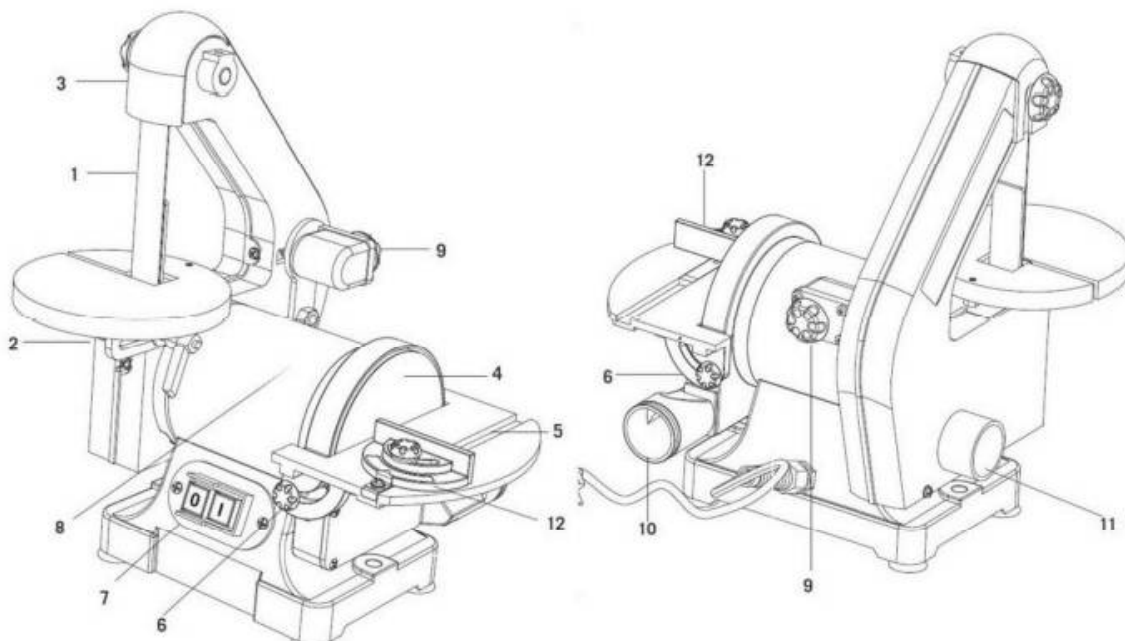
## ΙΟδηγίες Εγκατάστασης

**ΠΡΟΕΙΔΟΠΟΙΗΣΗ!** Μην συνδέετε ποτέ το βύσμα της συσκευής σε πρίζα πριν πραγματοποιήσετε όλες τις εγκαταστάσεις και ρυθμίσεις και πριν διαβάσετε και κατανοήσετε τις οδηγίες ασφάλειας και λειτουργίας.

Ανοίξτε και τοποθετήστε την πτυσσόμενη βάση σε μια συμπαγή και επίπεδη επιφάνεια που μπορεί να υποστηρίξει το βάρος της ίδιας της συσκευής και των υλικών εργασίας. Να είστε προσεκτικοί όταν τοποθετείτε τη συσκευή σε μια επιφάνεια.

Ελέγξτε ότι η πηγή ρεύματος και η πρίζα είναι συμβατά με τη συσκευή. Όλες οι πληροφορίες σχετικά με το τροφοδοτικό βρίσκονται στην πινακίδα τεχνικών χαρακτηριστικών της συσκευής. Οποιοσδήποτε αλλαγές πρέπει να γίνονται πάντα από εξειδικευμένο ηλεκτρολόγο.

**ΠΡΟΕΙΔΟΠΟΙΗΣΗ!** Αυτή η συσκευή πρέπει να είναι γειωμένη. Μπορεί να προκληθεί ηλεκτροπληξία εάν δεν παρέχεται σωστή γείωση. Βεβαιωθείτε ότι η πρίζα είναι γειωμένη. Εάν έχετε οποιαδήποτε αμφιβολία, συμβουλευτείτε έναν εξειδικευμένο ηλεκτρολόγο για περισσότερες πληροφορίες.



### ΠΕΡΙΓΡΑΦΗ ΤΩΝ ΣΤΟΙΧΕΙΩΝ ΕΡΓΑΛΕΙΟΥ

1 Ζώνη λείανσης

Τραπέζι με 2 ιμάντα τριβείου

3 Κάλυμμα ζώνης

4 Δίσκος λείανσης της συσκευής εξαγωγής σκόνης για μύλο δίσκου Ø 38mm

5 Ρυθμιζόμενο τραπέζι εργασίας (πάγκος μύλος) του ταινιοτριβείου Ø 38mm

6 Ρύθμιση του τραπεζιού εργασίας

7 Διακόπτης ON / OFF

8 Μονάδα κίνησης

9 Βίδα ρύθμισης λειαντικού ιμάντα

10 Σύνδεση με

11 Σύνδεση σε συσκευή αφαίρεσης σκόνης

Φράχτη 12 μίτρων

Περιλαμβάνεται

- 1 Συσσκευή 2 Πίνακας ταινιοτριβείου
- 3 Μοχλός ασφάλισης για το τραπέζι εργασίας του ταινιοτριβείου
- 4 Ροδέλα
- 5 Τραπέζι εργασίας (πάγκος μύλος)
- 6 βίδες ασφάλισης (πάγκος μύλος)
- 7 Επικάλυψη
- 8 Σύνδεση σε συσκευή ξεσκόνωσης
- 9 Βίδες για τη σύνδεση της συσκευής εξαγωγής σκόνης
- 10 ροδέλες
- Φράχτη 11 μίτρων
- 12 Εργαλεία

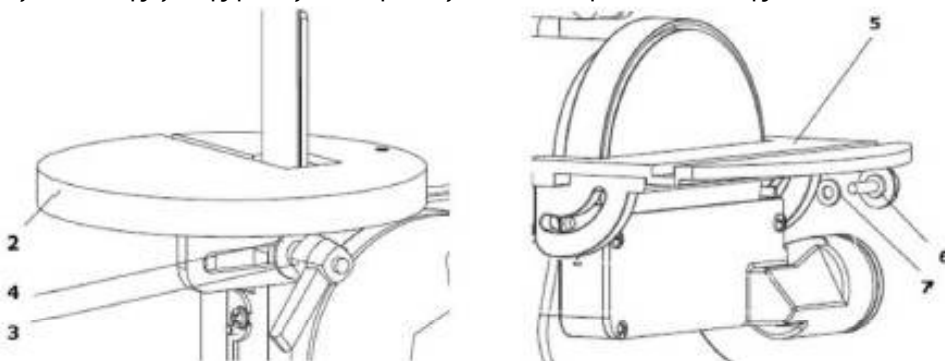
## ΣΥΝΑΡΜΟΛΟΓΗΣΗ

Αμέσως μετά την παραλαβή του εξοπλισμού, ελέγξτε ότι όλα τα ανταλλακτικά που αναφέρονται στη λίστα είναι διαθέσιμα και ότι δεν έχουν υποστεί ζημιά. Κάθε ορατή παρατυπία, ιδίως ο ασυνεπής αριθμός στοιχείων και οι ζημιές που προκαλούνται από τη μεταφορά, πρέπει να περιγράφονται στα έγγραφα αποδοχής. Διαφορετικά, η συσκευή θα θεωρείται αποδεκτή χωρίς κράτηση και με αποκλειστική ευθύνη του πελάτη.

1. Τοποθετήστε το τραπέζι λείανσης με ιμάντα (2) στον ιμάντα λείανσης και στερεώστε το με το μοχλό ασφάλισης κάτω από το τραπέζι και τη ροδέλα (3, 4).

2. Ο μοχλός ασφάλισης έχει ελατήριο και μπορεί να ρυθμιστεί τραβώντας τη λαβή.

Προσοχή! Για να αποφύγετε να τσιμπήσετε τα δάχτυλά σας, θα πρέπει να υπάρχει ελάχιστη απόσταση 2 mm μεταξύ του τραπεζιού και της ζώνης μεταξύ του τραπεζιού και του ιμάντα λείανσης.



### Τραπέζι (μύλος δίσκου)

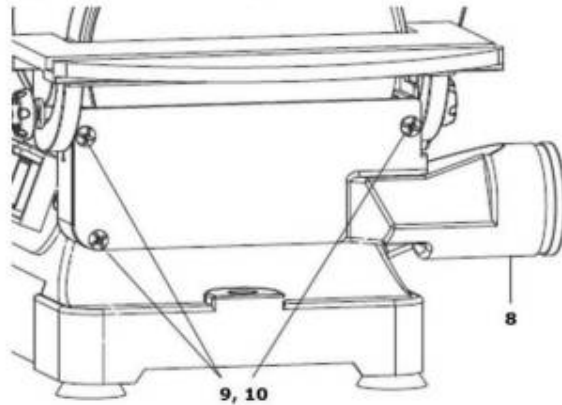
Σύρετε το τραπέζι έτσι ώστε οι ωτίδες να ευθυγραμμιστούν με τις αυλακώσεις του μηχανήματος, στη συνέχεια σπρώξτε το τραπέζι προς τα πάνω και όταν ευθυγραμμιστούν οι τρύπες, στερεώστε το τραπέζι και στις δύο πλευρές χρησιμοποιώντας τις βίδες και τις ροδέλες ασφάλισης (6, 7).

Προσοχή! Για να αποφύγετε να τσιμπήσετε τα δάχτυλά σας, πρέπει να υπάρχει ελάχιστη απόσταση 2 mm μεταξύ του τραπέζιου και της ζώνης μεταξύ του τραπέζιου και της ζώνης λείανσης.

### Σύνδεση συσκευής συλλογής σκόνης

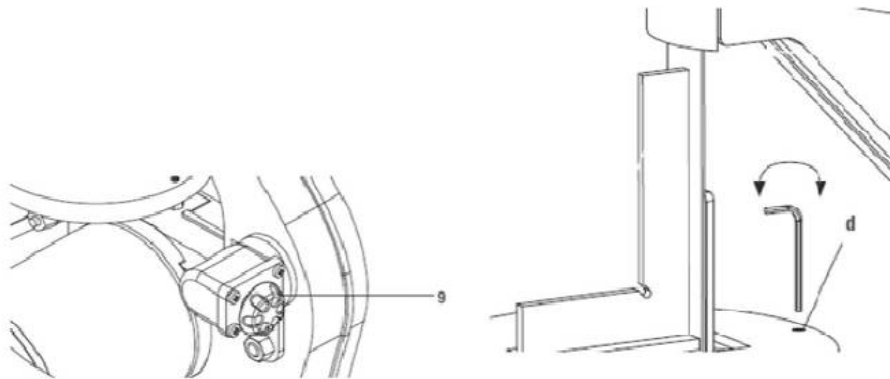
Συνδέστε τον σύνδεσμο υποπίεσης (8) στη μονάδα χρησιμοποιώντας βίδες και ροδέλες με σχισμή (9, 10).

Προσοχή! Βεβαιωθείτε ότι ο προφυλακτήρας φτάνει κάτω από το κάτω άκρο του τραπέζιου λείανσης. Εάν το τραπέζι βρίσκεται σε κεκλιμένη θέση, το ύψος του προφυλακτήρα πρέπει να ρυθμιστεί σωστά.



### Ζώνη λείανσης

Η κορδέλα είναι εργοστασιακά ρυθμισμένη. Ο ιμάντας βρίσκεται στη σωστή θέση όταν είναι κεντραρισμένος στους κυλίνδρους. Περιστρέφοντας τη βίδα ρύθμισης (9) μπορείτε να μετακινήσετε τον ιμάντα προς τα αριστερά ή προς τα δεξιά.



### Τραπέζι μύλος ζώνης

Το τραπέζι έχει μια βίδα ρύθμισης για τη διόρθωση της γωνίας 90 ° μεταξύ του τραπέζιου και της ζώνης. Η γωνία ρυθμίζεται ως εξής.

1. Απελευθερώστε το τραπέζι με το μοχλό ασφάλισης γέρνοντάς το προς τα πίσω όσο πάει.
2. Τοποθετήστε ένα τετράγωνο σετ από χάλυβα με γωνία 90 ° στο τραπέζι και ακουμπήστε το στην επιφάνεια της ταινίας.
3. Εάν η γωνία δεν είναι ακριβώς 90 °, γυρίστε τη βίδα ρύθμισης (d) με ένα κλειδί Allen μέχρι η γωνία να είναι ακριβώς 90 °.
4. Το τραπέζι μπορεί να γέρνει προς τα εμπρός. Απελευθερώστε το μοχλό ασφάλισης, γείρετε το τραπέζι στην επιθυμητή γωνία και μετά σφίξτε ξανά τον μοχλό ασφάλισης.

Η συσκευή μπορεί να χρησιμοποιηθεί μόνο όταν είναι σε άριστη κατάσταση. Πριν από κάθε χρήση, η συσκευή θα πρέπει να ελέγχεται οπτικά. Ειδικότερα, ελέγξτε την κατάσταση των συσκευών ασφαλείας, των ηλεκτρικών διακοπών, των καλωδίων και εάν οι βιδωτές συνδέσεις είναι σωστά σφιγμένες και δεν έχουν υποστεί ζημιά. Αντικαταστήστε τυχόν κατεστραμμένα μέρη πριν από τη χρήση.

Πριν ενεργοποιήσετε τη συσκευή, ελέγξτε:

- Όλα τα καλώδια και τα βύσματα
- Τραπέζι και καλή στερέωση του δικτυού ασφαλείας
- Εάν η κίνηση του ιμάντα και του δίσκου λείανσης είναι ελεύθερη και κεντραρισμένη

Αλεση:

Χρησιμοποιείτε μόνο κατάλληλα και σωστά τοποθετημένα λειαντικά (αναλώσιμα κ.λπ.)

αντικαταστήστε αμέσως τα λειαντικά) η καλή κατάσταση των λειαντικών εξασφαλίζει εργασία λείανσης υψηλής ποιότητας

- Μην πιέζετε τα τεμάχια εργασίας πάνω στα λειαντικά με υπερβολική δύναμη
- Μέγιστη απόσταση μεταξύ του τραπεζιού και του τροχού λείανσης: 2 mm!

Η συσκευή δεν διαθέτει σφιγκτήρα για τα τεμάχια εργασίας, επομένως είναι σημαντικό το στοιχείο να είναι κρατιέται σταθερά με τα δύο χέρια κατά την επεξεργασία.

Διακόπτης έναρξης / λήξης

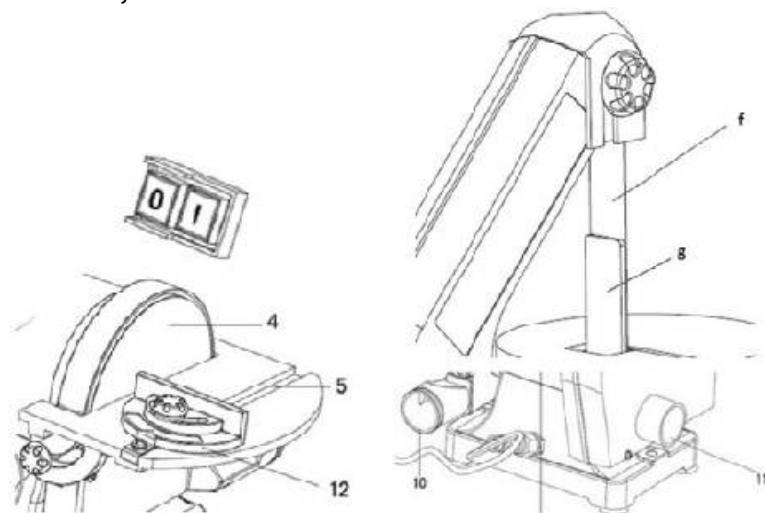
Για να ενεργοποιήσετε τη συσκευή, πατήστε το κουμπί "1" (πράσινο).

Για να απενεργοποιήσετε τη συσκευή, πατήστε το κουμπί "0" (κόκκινο).

## φράχτης μιτρών

Το σετ περιλαμβάνει ένα γωνιακό στοπ (12), το οποίο μπορεί να τοποθετηθεί στο τραπέζι λείανσης.

Το στοπ γωνίας σας επιτρέπει να ρυθμίσετε τη γωνία 45 ° προς τα δεξιά ή προς τα αριστερά. Για να το κάνετε αυτό, αφήστε το κουμπί ασφάλισης και ρυθμίστε το κιβώτιο ταχυτήτων στην επιθυμητή γωνία. Στη συνέχεια, το κουμπί πρέπει να κλειδωθεί ξανά.



Πλάκα στήριξης

Η πλάκα στήριξης (g) πρέπει να ρυθμιστεί έτσι ώστε να είναι σχεδόν σε επαφή με τον ιμάντα λείανσης (f). Για προσαρμογή, αφήστε τις δύο βίδες που συγκρατούν την πλάκα στη δομή της συσκευής. Στη συνέχεια προσαρμόστε την πλάκα και σφίξτε ξανά τις βίδες. Για να αφαιρέσετε την πλάκα για ειδικές εργασίες (π.χ. γυάλισμα ή λείανση περιγράμματος), χαλαρώστε τις δύο βίδες στερέωσης.

Σύνδεση με συσκευή συλλογής σκόνης

Το σετ περιλαμβάνει δύο συνδέσμους (10, 11) για τη σύνδεση ενός συλλέκτη σκόνης με διάμετρο Ø 38 mm.

Χρησιμοποιείτε πάντα κατάλληλο εξοπλισμό συλλογής σκόνης (π.χ. ηλεκτρική σκούπα)!

ΣΥΝΤΗΡΗΣΗ

ΠΡΟΣΟΧΗ

Μην εκτελείτε εργασίες συντήρησης ή καθαρισμού ενώ η συσκευή είναι συνδεδεμένη στο ρεύμα: Η τυχαία εκκίνηση της συσκευής μπορεί να προκαλέσει βλάβη στη συσκευή και τραυματισμό!

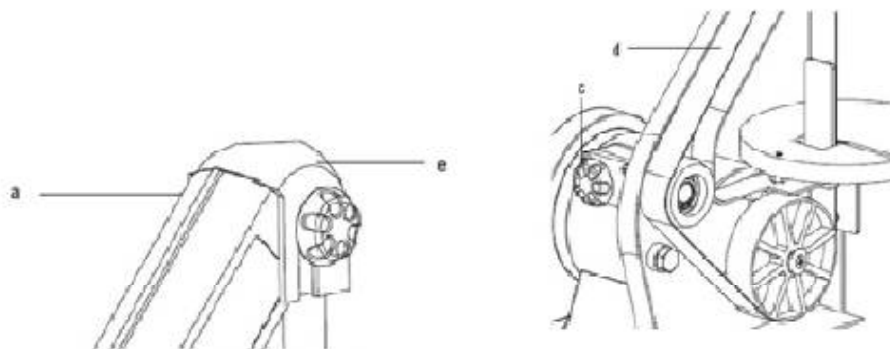
Λόγω των παραπάνω: απενεργοποιήστε τη συσκευή και αποσυνδέστε την από την παροχή ρεύματος πριν πραγματοποιήσετε οποιαδήποτε εργασία καθαρισμού ή συντήρησης.

Αλλαγή ιμάντα λείανσης

1. Χαλαρώστε τη βίδα ασφάλισης (a) στο επάνω κάλυμμα (e).



2. Χαλαρώστε τις βίδες Phillips (b) που ασφαλίζουν το πλευρικό κάλυμμα. Διπλώστε το πλαϊνό κάλυμμα και ανασηκώστε το (δύο καρφίτσες στην κατασκευή της συσκευής).
3. Αφήστε το κουμπί στον οδηγό ταινίας (c). Αφαιρέστε τον ιμάντα λείανσης (d) από τους τρεις κυλίνδρους.
4. Τοποθετήστε νέα κορδέλα και τοποθετήστε το κάλυμμα στη θέση του (e). Σφίξτε ξανά τις βίδες.
5. Βεβαιωθείτε ότι ο ιμάντας κινείται κεντρικά με τους κυλίνδρους. Κάντε τις ρυθμίσεις χρησιμοποιώντας τη βίδα ρύθμισης του ιμάντα λείανσης.



#### Αντικατάσταση του τροχού λείανσης

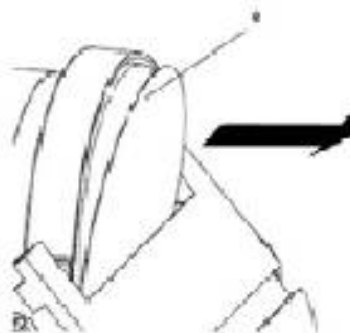
1. Εάν το επίθεμα λείανσης (e) έχει φθαρεί, αφαιρέστε το από το επίθεμα λείανσης (βέλκρο).
2. Τοποθετήστε τον νέο δίσκο στην κεντρική θέση και πιέστε τον πάνω στο επίθεμα λείανσης.
3. Αφαιρέστε τον τροχό λείανσης εάν δεν περιστρέφεται. Ρυθμίστε ξανά την ασπίδα.

#### Αποθήκευση

1. Σφίξτε τον ιμάντα λείανσης του ταινιοτριβείου.
2. Η συσκευή πρέπει να φυλάσσεται σε στεγνό, καλά αεριζόμενο δωμάτιο.

#### Καθάρισμα

Η συσκευή πρέπει να καθαρίζεται μετά από κάθε βάρδια. Τα τσιπ κ.λπ. θα πρέπει να αφαιρούνται χρησιμοποιώντας κατάλληλο εξοπλισμό. Μην τα αφαιρείτε με το χέρι (κίνδυνος κοπής!). Οποιαδήποτε σκόνη πρέπει επίσης να αφαιρεθεί.



## Τεχνικές προδιαγραφές

Ονομαστική / μέγιστη ισχύς: 6000W  
 Ταχύτητα ιμάντα λείανσης: 914 rpm  
 Διαστάσεις ιμάντα λείανσης: 25 x 750 mm  
 Διαστάσεις τραπεζιού ιμάντα τριβείου: 128 x 128 mm  
 Ταχύτητα περιστροφής του τροχού λείανσης: 2.950 min-1  
 Διάμετρος καντράν: Ø 125 mm  
 Διαστάσεις τραπεζιού (πάγκος μύλος): 190 x 125 mm  
 Εύρος γωνίας ρύθμισης τραπεζιού εργασίας: 0 ° –45 °  
 Κατηγορία προστασίας IP 20  
 Επίπεδο ηχητικής πίεσης LpA 81 dB (A)  
 Αβεβαιότητα KpA 3 dB  
 Στάθμη ηχητικής πίεσης LWA 94dB (A) Αβεβαιότητα KWA 3 dB

Φοράτε προστατευτικές ωτοασπίδες.

Ο θόρυβος μπορεί να προκαλέσει απώλεια ακοής. Συνολική τιμή εκπομπής κραδασμών (διανυσματικό άθροισμα τριών κατευθύνσεων) που προσδιορίζεται σύμφωνα με το EN 61029