

VEVOR®

TOUGH TOOLS, HALF PRICE

ZXSCJBQYCBSDJF3WGV2 - ZXSCJBQ350WB371FZV2
ZXSCJBQYCBSDJYFXLV2 - ZXSCJBQ350WBSWKAHV2
ZXSCJBQYCBSDJVG6KV2 - ZXSCJBQ350WBFMXPV2
ZXSCJBQYCBSDJM9WCV2 - ZXSCJBQ350WBTBCTVV2
ZXSCJBQ500WBHM0FZV2



Ραβδομπλέντερ Χειρός

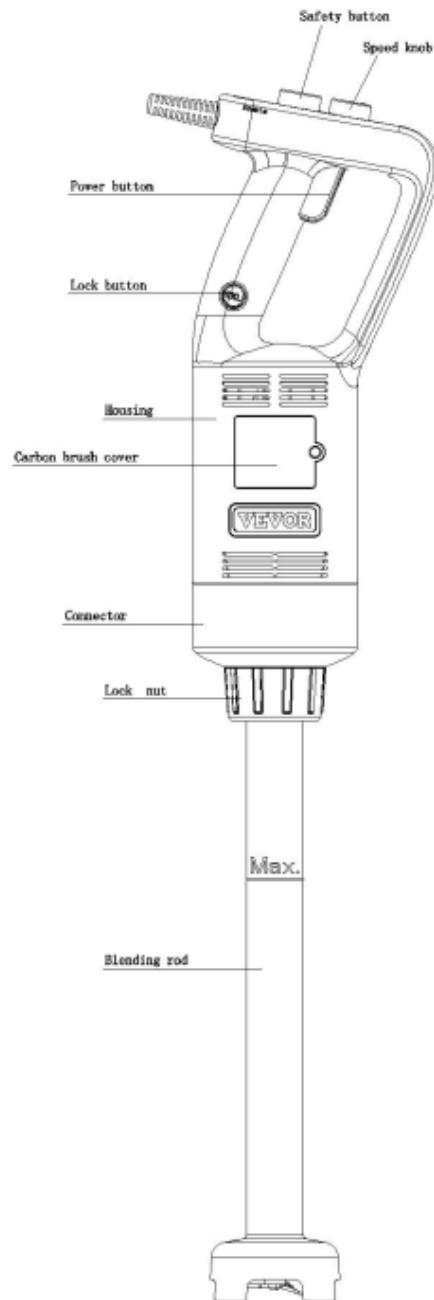
ΣΗΜΑΝΤΙΚΕΣ ΟΔΗΓΙΕΣ ΑΣΦΑΛΕΙΑΣ

Πριν χρησιμοποιήσετε την ηλεκτρική συσκευή, θα πρέπει να τηρείτε πάντα τις βασικές προφυλάξεις ασφαλείας, συμπεριλαμβανομένων των παρακάτω:

1. Διαβάστε όλες τις οδηγίες. Πριν τη χρήση, βεβαιωθείτε ότι η τάση της πρίζας αντιστοιχεί σε αυτή που αναγράφεται στην πινακίδα του προϊόντος.
2. Μην χρησιμοποιείτε τη συσκευή εάν το καλώδιο ή το φις είναι κατεστραμμένο ή αν η συσκευή δεν λειτουργεί σωστά, έχει πέσει ή έχει υποστεί ζημιά. Επιστρέψτε τη συσκευή στην πλησιέστερη εξουσιοδοτημένη υπηρεσία για έλεγχο, επισκευή ή προσαρμογή.
3. Εάν το καλώδιο τροφοδοσίας είναι κατεστραμμένο, πρέπει να αντικατασταθεί από τον κατασκευαστή, έναν εξουσιοδοτημένο αντιπρόσωπο ή έναν εξειδικευμένο τεχνικό για να αποφευχθεί οποιοσδήποτε κίνδυνος.
4. Αποσυνδέστε πάντα το μπλέντερ από την πρίζα αν το αφήσετε χωρίς επίβλεψη, πριν από τη συναρμολόγηση, την αποσυναρμολόγηση ή τον καθαρισμό.
5. Μην αφήνετε το καλώδιο να κρέμεται από την άκρη του τραπεζιού ή σε ζεστή επιφάνεια. Προσέξτε να μην σκοντάψετε στο μακρύ καλώδιο τροφοδοσίας κατά τη χρήση. Μην βυθίζετε το επάνω μέρος του μπλέντερ σε νερό, καθώς αυτό μπορεί να προκαλέσει ηλεκτροπληξία.
6. Αποφύγετε την επαφή με κινούμενα μέρη.
7. Η χρήση εξαρτημάτων που δεν συνιστώνται από τον κατασκευαστή μπορεί να προκαλέσει τραυματισμούς.
8. Μην χρησιμοποιείτε τη συσκευή για σκοπούς άλλους από αυτούς για τους οποίους προορίζεται.
9. Αποφύγετε το πιτσίλισμα φαγητού στις οπές εξαερισμού της συσκευής κατά την ανάμειξη.
10. Το μπλέντερ πρέπει να χρησιμοποιείται σε περιβάλλον μακριά από διαβρωτικά υλικά ή μόλυνση από λάδι και να διατηρείται μακριά από εκρηκτικά και εύφλεκτα υλικά.
11. Οι μεταλλικές λεπίδες είναι εξαιρετικά αιχμηρές. Χειριστείτε τις προσεκτικά.
12. Προσέξτε για πιθανό τραυματισμό από κακή χρήση.
13. Κατά τη χρήση της συσκευής, είναι απαραίτητο να τη στηρίζετε με τα δύο χέρια – το ένα χέρι να κρατά τη λαβή και το άλλο τον πλαστικό συνδετήρα.
14. Απενεργοποιήστε τη συσκευή και αποσυνδέστε την πριν αλλάξετε εξαρτήματα ή προσεγγίσετε κινούμενα μέρη κατά τη χρήση.
15. Η συσκευή μπορεί να χρησιμοποιηθεί από άτομα με μειωμένες φυσικές, αισθητηριακές ή νοητικές ικανότητες ή έλλειψη εμπειρίας και γνώσεων, εφόσον τους παρέχεται επίβλεψη ή οδηγίες για τη χρήση της με ασφαλή τρόπο και κατανοούν τους κινδύνους που εμπλέκονται.

ΦΥΛΑΞΤΕ ΑΥΤΕΣ ΤΙΣ ΟΔΗΓΙΕΣ

ΓΝΩΡΙΣΤΕ ΤΟ ΕΠΑΓΓΕΛΜΑΤΙΚΟ ΧΕΙΡΟΣΚΕΛΕΤΟ ΜΠΛΕΝΤΕΡ ΣΑΣ



Σχέδιο Επαγγελματικού Χειρός Μπλέντερ

- **Safety Button:** Κουμπί Ασφαλείας
- **Speed Knob:** Κουμπί Ταχύτητας
- **Power Button:** Κουμπί Λειτουργίας
- **Lock Button:** Κουμπί Κλειδώματος
- **Housing:** Περίβλημα
- **Carbon Brush Cover:** Κάλυμμα Άνθρακα
- **Connector:** Συνδετήρας
- **Lock Nut:** Παξιμάδι Κλειδώματος
- **Blending Rod:** Ράβδος Ανάμειξης

ΤΕΧΝΙΚΕΣ ΠΑΡΑΜΕΤΡΟΙ (TECHNICAL PARAMETER)

Μοντέλο (Model)	Είσοδος (Input)	Ονομαστική Ισχύς (Rated Power)	Μήκος Εργαλείου (Tool Length)	Ταχύτητα Περιστροφής (Ελάχ.) (Rotating Speed (Min))	Ταχύτητα Περιστροφής (Μέγ.) (Rotating Speed (Max))	Θόρυβος Εργασίας (Working Noise)
HB6089	120V~60Hz	500W	12 ίντσες	4000 RPM/Min	18000 RPM/Min	≤85dB (A)
HB6089	AC220-240V~, 50Hz	500W	12 ίντσες	4000 RPM/Min	18000 RPM/Min	≤85dB (A)
HB6089	120V~60Hz	500W	20 ίντσες	4000 RPM/Min	18000 RPM/Min	≤85dB (A)
HB6089	AC220-240V~, 50Hz	500W	20 ίντσες	4000 RPM/Min	18000 RPM/Min	≤85dB (A)
HB6089	120V~60Hz	750W	12 ίντσες	8000 RPM/Min	20000 RPM/Min	≤85dB (A)
HB6089	AC220-240V~, 50Hz	750W	12 ίντσες	8000 RPM/Min	20000 RPM/Min	≤85dB (A)
HB6089	120V~60Hz	750W	16 ίντσες	8000 RPM/Min	20000 RPM/Min	≤85dB (A)
HB6089	AC220-240V~, 50Hz	750W	16 ίντσες	8000 RPM/Min	20000 RPM/Min	≤85dB (A)
HB6089	120V~60Hz	750W	20 ίντσες	8000 RPM/Min	20000 RPM/Min	≤85dB (A)
HB6089	AC220-240V~, 50Hz	750W	20 ίντσες	8000 RPM/Min	20000 RPM/Min	≤85dB (A)

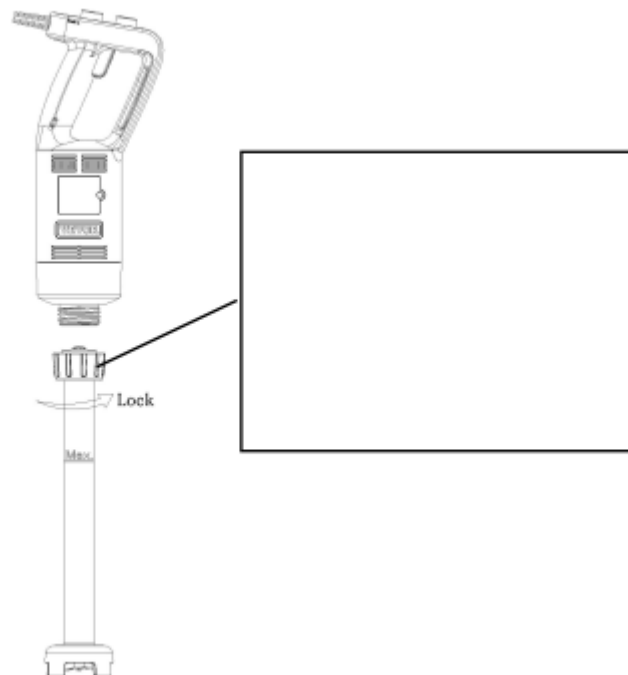
ΠΡΟΣΑΡΜΟΓΗ ΚΑΙ ΑΠΟΣΥΝΔΕΣΗ ΤΗΣ ΡΑΒΔΟΥ ΑΝΑΜΕΙΞΗΣ

Πριν από την προσαρμογή ή την αποσύνδεση:

Βεβαιωθείτε ότι η συσκευή έχει σταματήσει να λειτουργεί και ότι το φως είναι αποσυνδεδεμένο από την πρίζα.

Πώς να προσαρμόσετε:

1. Εισαγάγετε τη ράβδο ανάμειξης στην σπειροειδή εσωτερική οπή του σώματος της συσκευής. Κατά την εισαγωγή, ευθυγραμμίστε την υποδοχή του συνδέσμου με τις ραβδώσεις του τετράγωνου αλουμινένιου καλύμματος για να βεβαιωθείτε ότι ο σύνδεσμος έχει τοποθετηθεί σωστά.
2. Σφίξτε το παξιμάδι κλειδώματος για να στερεώσετε τη ράβδο ανάμειξης στο σώμα της συσκευής.



Πώς να αποσυνδέσετε:

1. Χαλαρώστε το παξιμάδι κλειδώματος.
2. Τραβήξτε έξω τη ράβδο ανάμειξης.

ΧΡΗΣΗ ΤΟΥ ΜΠΛΕΝΤΕΡ ΣΑΣ

Πριν από την πρώτη χρήση, καθαρίστε το μπλέντερ σύμφωνα με την ενότητα «ΓΡΗΓΟΡΟΣ ΚΑΘΑΡΙΣΜΟΣ».

Σημείωση:

Η διάρκεια λειτουργίας της συσκευής χωρίς φορτίο δεν πρέπει να υπερβαίνει τα 20 δευτερόλεπτα.

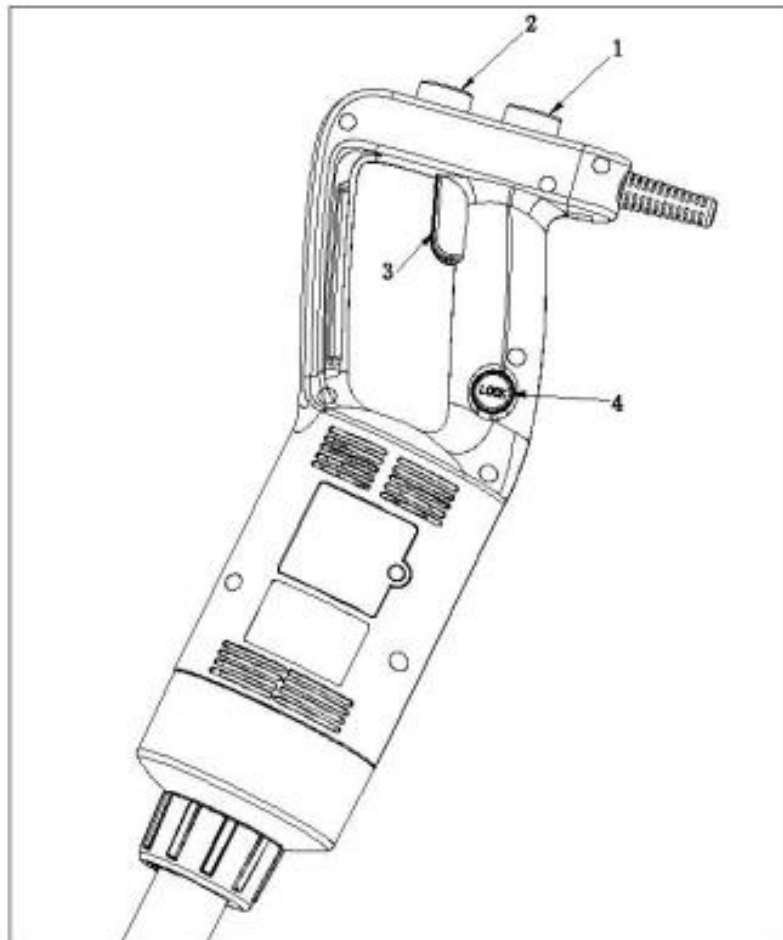
ΣΗΜΑΝΤΙΚΟ:

Οι λεπίδες είναι πολύ αιχμηρές. Χειριστείτε τις με προσοχή. Βεβαιωθείτε ότι το χειρός μπλέντερ είναι αποσυνδεδεμένο από την πρίζα πριν την εγκατάσταση ή την αφαίρεση εξαρτημάτων.

ΜΕΘΟΔΟΣ ΛΕΙΤΟΥΡΓΙΑΣ

ΕΝΑΡΞΗ ΚΑΙ ΔΙΑΚΟΠΗ

1. Ελέγξτε ότι το κουμπί λειτουργίας (3) είναι απελευθερωμένο.
2. Εγκαταστήστε τη ράβδο ανάμειξης.
3. Συνδέστε τη μονάδα στην πηγή ρεύματος.
4. Πατήστε το κουμπί ασφαλείας (1) και προχωρήστε στο επόμενο βήμα μέσα σε 5 δευτερόλεπτα. Εάν η απασφάλιση αποτύχει μετά από 5 δευτερόλεπτα, πατήστε ξανά το κουμπί ασφαλείας (1).
5. Πατήστε το κουμπί λειτουργίας (3) για να ξεκινήσει το μπλέντερ χειρός (χρόνος λειτουργίας ανά κύκλο: 3 λεπτά, χρόνος διαλείμματος μεταξύ κύκλων: ≥ 1 λεπτό).
6. Απελευθερώστε το κουμπί λειτουργίας (3) και η συσκευή θα σταματήσει αυτόματα.



ΟΔΗΓΙΕΣ ΣΥΝΕΧΟΥΣ ΛΕΙΤΟΥΡΓΙΑΣ

Αφού ολοκληρώσετε τα βήματα 1-5 παραπάνω, συνεχίστε με τα εξής:

1. Πατήστε το κουμπί κλειδώματος (4) ενώ το κουμπί λειτουργίας (3) είναι πατημένο και η κόκκινη ένδειξη ανάβει.
2. Αφήστε το κουμπί λειτουργίας (3) αυτή τη στιγμή. Το μπλέντερ χειρός θα συνεχίσει να λειτουργεί.
3. Πατήστε ξανά το κουμπί λειτουργίας (3) για να σταματήσει η συσκευή, και η κόκκινη ένδειξη θα σβήσει.

ΟΔΗΓΙΕΣ ΡΥΘΜΙΣΗΣ ΤΑΧΥΤΗΤΑΣ

Αφού ολοκληρώσετε τα βήματα 1-5 παραπάνω, συνεχίστε με τα εξής:

1. Περιστρέψτε το κουμπί ταχύτητας (2) στη ρυθμισμένη ταχύτητα που επιθυμείτε.

ΣΗΜΕΙΩΣΗ:

Για καλύτερο έλεγχο του μπλέντερ χειρός, συνιστάται να κρατάτε τη λαβή και το κάτω μέρος του σώματος. Επίσης, συνιστάται να γέρνετε τη συσκευή ελαφρώς ώστε το καμπύλο περίβλημα να μην αγγίζει τον πυθμένα του δοχείου. Τα υλικά στο δοχείο δεν πρέπει να ξεπερνούν το μέγιστο ύψος της ράβδου ανάμειξης. Αποφύγετε το πιτσίλισμα των τροφίμων στις οπές εξαερισμού του σώματος της συσκευής κατά την ανάμειξη.

ΜΕΘΟΔΟΙ ΚΑΘΑΡΙΣΜΟΥ ΚΑΙ ΣΥΝΤΗΡΗΣΗΣ

1. Αποσυνδέστε τη συσκευή από την πρίζα και αφαιρέστε τη ράβδο ανάμειξης.
2. Πλύνετε τη ράβδο ανάμειξης κάτω από τρεχούμενο νερό, χωρίς να χρησιμοποιήσετε λειαντικά καθαριστικά ή απορρυπαντικά. Μετά τον καθαρισμό, τοποθετήστε τη ράβδο όρθια ώστε να στραγγίξει το νερό που μπορεί να έχει εισέλθει. Η ράβδος ανάμειξης είναι ασφαλής για χρήση σε πλυντήριο πιάτων.
3. Σκουπίστε τη μονάδα κινητήρα με ένα υγρό πανί. Μην τη βυθίζετε ποτέ στο νερό για καθαρισμό, καθώς μπορεί να προκληθεί ηλεκτροπληξία.
4. Στεγνώστε καλά.

ΓΡΗΓΟΡΟΣ ΚΑΘΑΡΙΣΜΟΣ

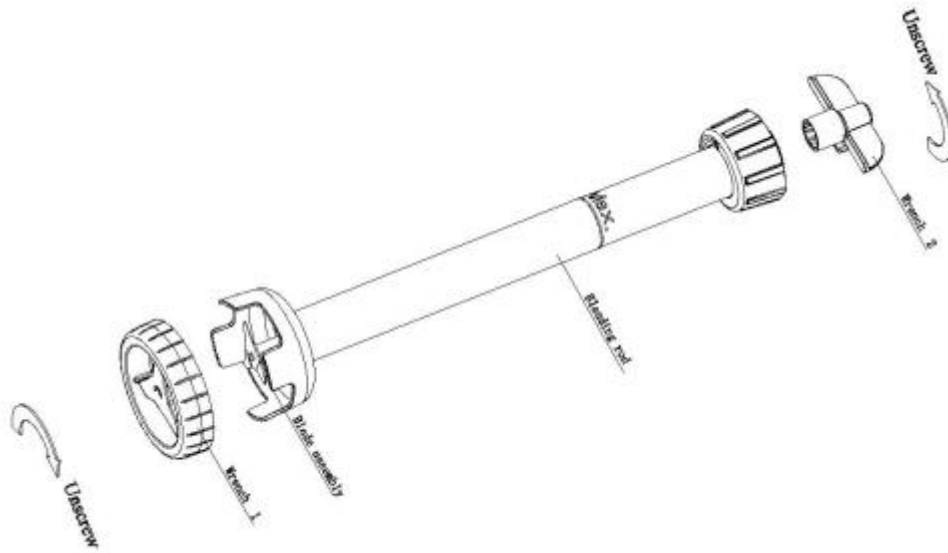
Μεταξύ των εργασιών, τοποθετήστε το μπλέντερ χειρός σε ένα δοχείο γεμάτο μέχρι τη μέση με νερό και ενεργοποιήστε για λίγα δευτερόλεπτα.

ΠΡΟΣΟΧΗ:

Οι λεπίδες είναι πολύ αιχμηρές. Χειριστείτε τις με προσοχή.

ΑΦΑΙΡΕΣΗ/ΕΓΚΑΤΑΣΤΑΣΗ ΤΟΥ ΣΥΝΟΛΟΥ ΛΕΠΙΔΩΝ

1. Ευθυγραμμίστε το σύνολο λεπίδων με το κλειδί 1 και εισαγάγετέ το σε αυτό.
2. Ευθυγραμμίστε την υποδοχή της κεφαλής ανάμειξης με το κλειδί 2 και εισαγάγετέ το σε αυτό.
3. Ξεβιδώστε δεξιόστροφα για να αφαιρέσετε τη ράβδο ανάμειξης.



ΑΝΑΛΥΣΗ ΒΛΑΒΩΝ (FAULT ANALYSIS)

Φαινόμενο Βλάβης	Ανάλυση Αιτίας	Μέθοδοι Εξάιρεσης
Η ένδειξη δεν ανάβει	Το καλώδιο τροφοδοσίας δεν είναι συνδεδεμένο.	1. Ελέγξτε το καλώδιο τροφοδοσίας για να βεβαιωθείτε ότι είναι συνδεδεμένο.
Η ένδειξη του προϊόντος δεν λειτουργεί	1. Μεγάλη διάρκεια λειτουργίας, ενεργοποίηση προστασίας από υπερθέρμανση κινητήρα. 2. Το μηχάνημα έχει βλάβη.	1. Περιμένετε μία ώρα πριν το ξαναχρησιμοποιήσετε. 2. Επικοινωνήστε με το τμήμα εξυπηρέτησης μετά την πώληση.

Σημείωση:

Τα παραπάνω αποτελούν συνηθισμένες αναλύσεις και μεθόδους αντιμετώπισης προβλημάτων. Για άλλες βλάβες, παρακαλώ επικοινωνήστε με το τμήμα εξυπηρέτησης πελατών ή επισκεφθείτε το εξουσιοδοτημένο σημείο επισκευής. Μην αποσυναρμολογείτε ή επισκευάζετε τη συσκευή μόνη σας.

Made in China