

VEVOR[®]
TOUGH TOOLS, HALF PRICE

**SLZXTC1200B0XEEV4V0 / SLZXTC600B005GQJAV0 /
SLZXTC800B00XSY7GV0 / SLZXTC1500B0FP7ZKV0**



Πολύ Καρότσι Κήπου Βαρέως Τύπου

Προφυλάξεις Ασφαλείας – Πλαστικό Καρότσι Κήπου (Plastic Dump Garden Cart)

ΠΡΟΕΙΔΟΠΟΙΗΣΗ:

Διαβάστε αυτές τις οδηγίες πριν χρησιμοποιήσετε το προϊόν.

Η μη τήρηση τους μπορεί να οδηγήσει σε σοβαρό τραυματισμό.

Βασικοί Κανόνες Ασφαλείας

1 Μην χρησιμοποιείτε ή αποθηκεύετε το πλαστικό καρότσι κήπου σε επικίνδυνες περιοχές.

- Δεν επιτρέπεται η χρήση του σε επικίνδυνες τοποθεσίες.

2 Πριν από κάθε χρήση, ελέγξτε αν το καρότσι είναι σε σωστή λειτουργική κατάσταση.

- Αν εντοπίσετε πρόβλημα, μην το χρησιμοποιήσετε.

3 Χρήση μόνο για τον προβλεπόμενο σκοπό.

- Το καρότσι δεν είναι κατάλληλο για μεταφορά διαβρωτικών υλικών.
- Η χρήση τέτοιων υλικών μπορεί να προκαλέσει ζημιά στο πλαστικό καρότσι.

4 Ο χειριστής πρέπει να χρησιμοποιεί το καρότσι με προσοχή.

- Να λαμβάνει υπόψη τις τοπικές συνθήκες και
- Να προσέχει την παρουσία τρίτων, ειδικά παιδιών.

5 Το καρότσι δεν προορίζεται για χρήση από άτομα με μειωμένες φυσικές ή διανοητικές ικανότητες ή από παιδιά, εκτός αν επιβλέπονται από υπεύθυνο ενήλικα.

- Τα παιδιά δεν πρέπει να παίζουν με το καρότσι.

6 Μην υπερβαίνετε το μέγιστο επιτρεπόμενο βάρος μεταφοράς.

- Η υπερφόρτωση μπορεί να προκαλέσει ζημιά στο καρότσι.
 - Ελέγξτε το εγχειρίδιο χρήσης για το επιτρεπόμενο βάρος φορτίου.
-

Συμπέρασμα:

✓ Ελέγχετε πάντα το καρότσι πριν από τη χρήση για τυχόν βλάβες.








✓ Χρησιμοποιείτε το καρότσι μόνο για τα προβλεπόμενα υλικά.

✓ Διατηρείτε την προσοχή σας, ειδικά όταν υπάρχουν παιδιά στην περιοχή.

✓ Μην υπερφορτώνετε το καρότσι – τηρείτε τα όρια βάρους του.

 Διατηρήστε αυτές τις οδηγίες για μελλοντική αναφορά!













Λίστα Προϊόντος – Πλαστικό Καρότσι Κήπου (Product List)

Στοιχείο	Ποσότητα
 Δίσκος (Tray)	1x
 Πλαίσιο κλειδώματος (Locking Frame)	1x
 Επίπεδη βάση (Flat)	1x
 Κάτω πλαίσιο (Bottom Frame)	1x
 Μπροστινό πλαίσιο διεύθυνσης (Front Steering Frame)	1x
 Υποστηρικτική γωνιακή ράβδος (Supporting Angle Iron)	2x
 Πίσω υποστηρικτικό πλαίσιο (Rear Support Frame)	1x

Συμπέρασμα:

- ✓ Περιλαμβάνονται όλα τα απαραίτητα εξαρτήματα για τη συναρμολόγηση του καροτσιού.
- ✓ Η κατασκευή αποτελείται από πλαίσιο, υποστηρικτικές γωνίες και βάση κλειδώματος για μεγαλύτερη σταθερότητα.
- ✓ Ελέγξτε ότι όλα τα εξαρτήματα είναι παρόντα πριν ξεκινήσετε τη συναρμολόγηση.

Λίστα Επιπλέον Εξαρτημάτων – Πλαστικό Καρότσι Κήπου

Στοιχείο	Ποσότητα
 Τροχοί (Wheel)	4x
 Δίκτυ συγκράτησης (Stretch Netting)	1x
 Λαβή (Handle)	1x
 Πλακέτα Στήριξης (Board)	1x
 Ροδέλες (Gasket)	5x
 Παρεχόμενο παξιμάδι M16 (Nut)	1x
 Μπουλόνια M8x20	5x
 Μπουλόνια M10x45	4x
 Μπουλόνια M10x50	2x
 Μπουλόνια M12x75	2x
 Ασφάλειες κοχλίας (Cotter Pin)	4x
 Κλειδιά εξαγώνου (Hexagon Wrench)	2x

Περιγραφή Συναρμολόγησης (Product Description)

Βήμα 1 (STEP 1)

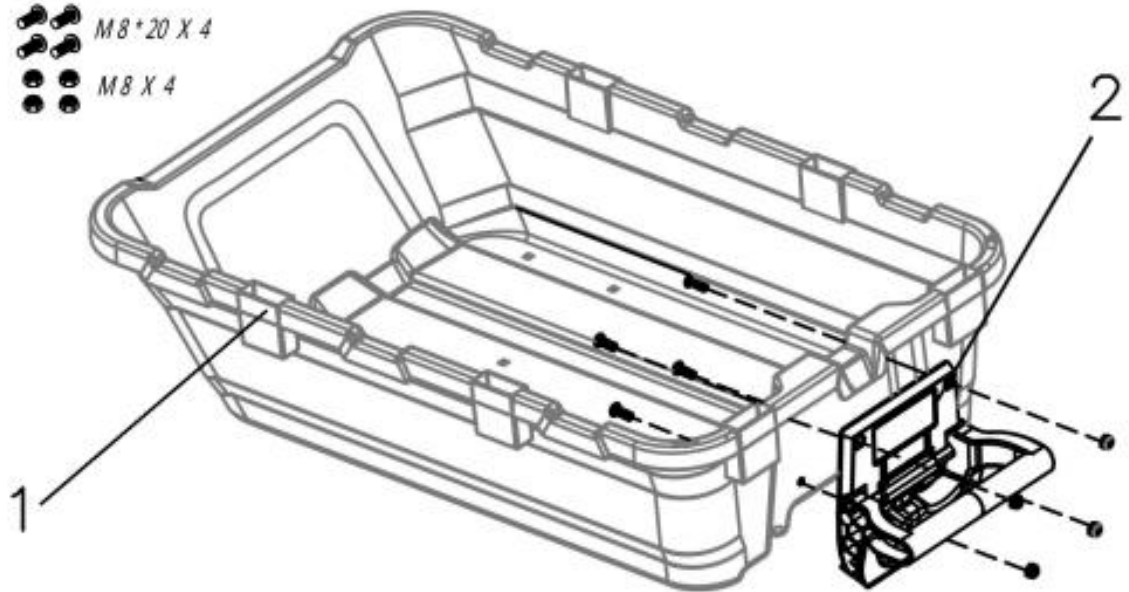
□ Αφαιρέστε τις βίδες (x4) από το πλαίσιο κλειδώματος (locking frame).


⌘ Συναρμολογήστε το πλαίσιο κλειδώματος (locking frame) στον δίσκο (tray) χρησιμοποιώντας τις βίδες.

✓ Απαιτούμενα εξαρτήματα:

- Βίδες M8*20 (x4)
- Ροδέλες M8 (x4)

STEP 1



 Βήμα 2 (STEP 2)

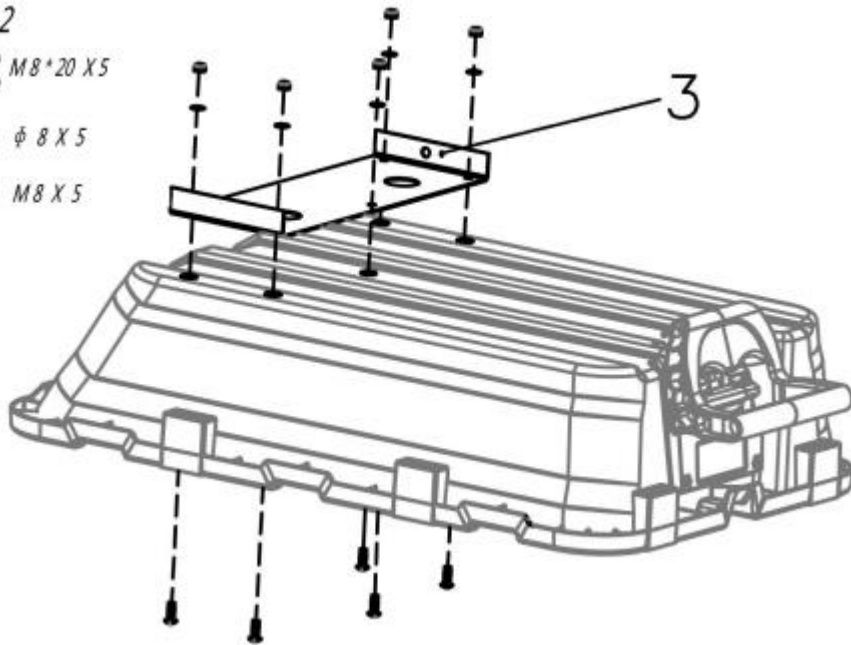
□ Τοποθετήστε την επίπεδη βάση (flat) πάνω στον δίσκο (tray).


☞ Στερεώστε την με τις παρεχόμενες βίδες.

✓ Απαιτούμενα εξαρτήματα:

- Βίδες M8*20 (x5)
- Ροδέλες Ø8 (x5)
- Παξιμάδια M8 (x5)

STEP 2



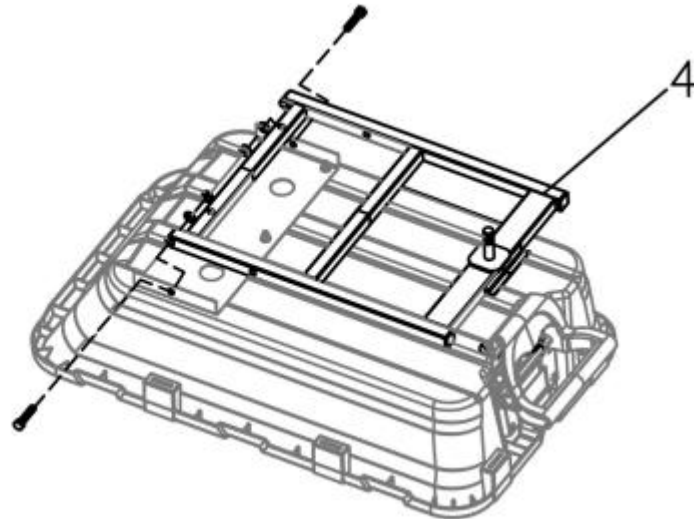
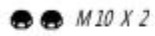
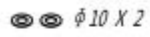
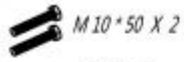
 Βήμα 3 (STEP 3)

✓ Τοποθετήστε το κάτω πλαίσιο (bottom frame) πάνω στην επίπεδη βάση (flat) και ασφαλίστε το με τις παρεχόμενες βίδες.

✓ Απαιτούμενα εξαρτήματα:

- Βίδες M10*50 (x2)
- Ροδέλες $\varnothing 10$ (x2)
- Παξιμάδια M10 (x2)

STEP 3



🔧 Βήμα 4 (STEP 4)

✅ Τοποθέτηση του μπροστινού πλαισίου διεύθυνσης (Front Steering Frame).

1 **Τοποθετήστε την πλάκα (board) με την επίπεδη πλευρά προς τα κάτω στον άξονα του κάτω πλαισίου.**

2 **Τοποθετήστε το μπροστινό πλαίσιο διεύθυνσης στον άξονα του κάτω πλαισίου.**

3 **Προσθέστε τη ροδέλα (gasket) στον άξονα του κάτω πλαισίου.**

4 **Ασφαλίστε τον άξονα με το παξιμάδι.**

⚠ Σημείωση:

◆ **Το παξιμάδι δεν πρέπει να κλειδώσει εντελώς!**

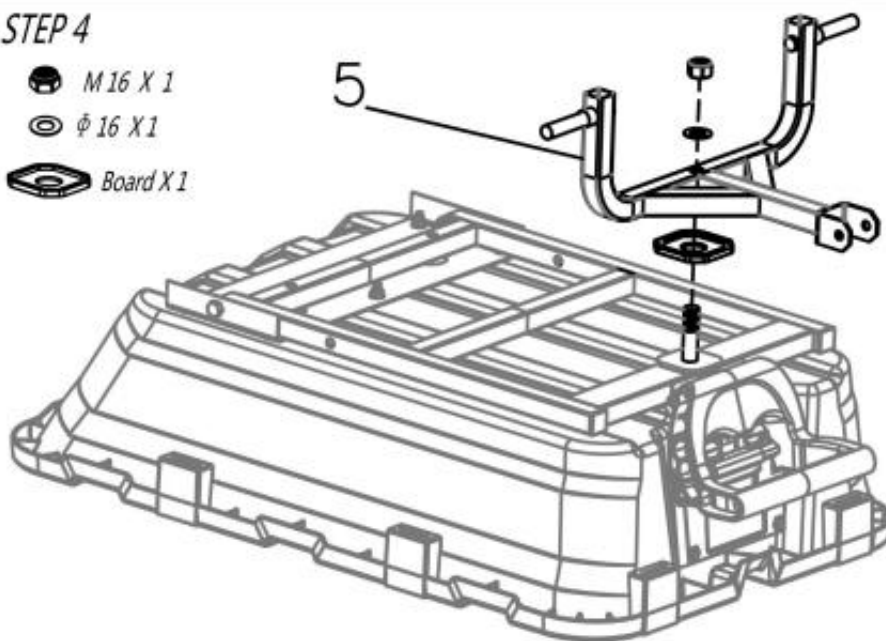
◆ **Πρέπει να αφήσετε ένα μικρό κενό ώστε να μπορεί να περιστρέφεται το μπροστινό πλαίσιο διεύθυνσης.**


✓ **Απαιτούμενα εξαρτήματα:**

- Παξιμάδι M16 (x1)
- Ροδέλα Ø16 (x1)
- Πλάκα στήριξης (Board) (x1)

STEP 4

-  M 16 X 1
-  φ 16 X 1
-  Board X 1



 Βήμα 5 (STEP 5)

 Τοποθέτηση του πίσω υποστηρικτικού πλαισίου (Rear Support Frame).

 Τοποθετήστε το πίσω υποστηρικτικό πλαίσιο (8) στο κάτω πλαίσιο (Bottom Frame).

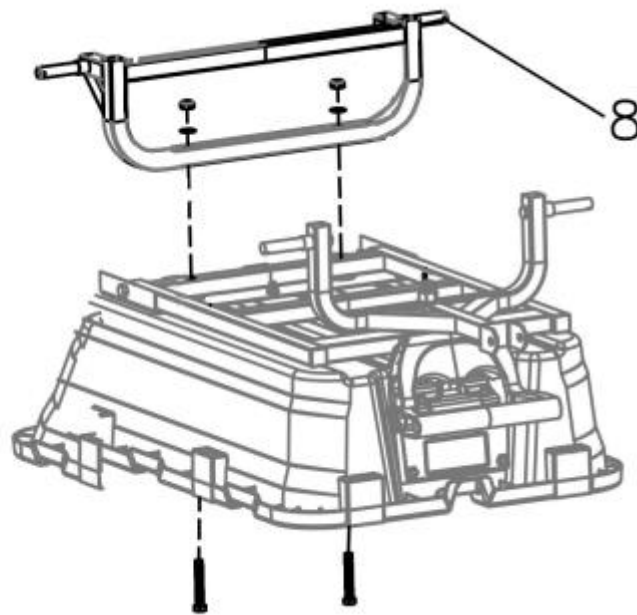
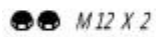
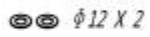
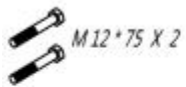
 Στερεώστε το με τις βίδες M12x75 (x2).


✓ Απαιτούμενα εξαρτήματα:

- Βίδες M12*75 (x2)
- Ροδέλες $\varnothing 12$ (x2)
- Παξιμάδια M12 (x2)


 Βεβαιωθείτε ότι το πλαίσιο είναι καλά στερεωμένο πριν συνεχίσετε.

STEP 5



 **Βήμα 6 (STEP 6)**

 **Τοποθέτηση των υποστηρικτικών γωνιακών ράβδων (Supporting Angle Iron).**

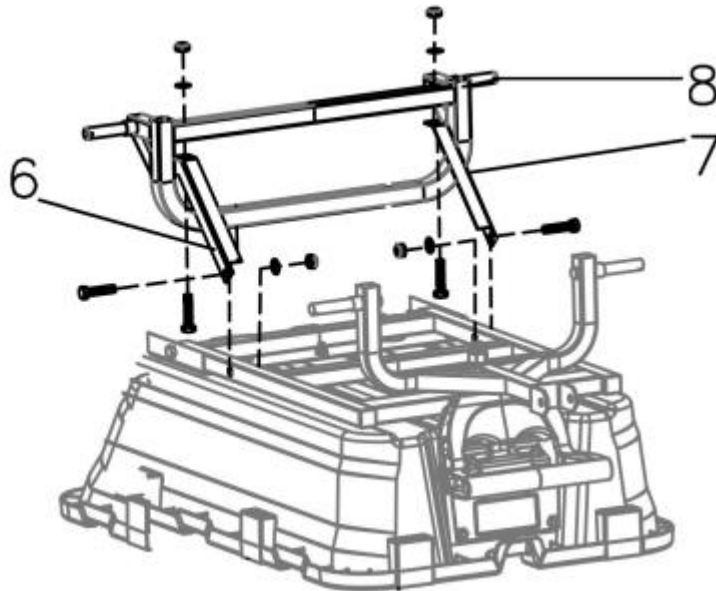
 Τοποθετήστε τις υποστηρικτικές γωνίες (6 & 7) στο κάτω πλαίσιο (Bottom Frame) και στο πίσω υποστηρικτικό πλαίσιο (Rear Support Frame).

 Στερεώστε τις με τις βίδες M10x45 (x4).

✓ **Απαιτούμενα εξαρτήματα:**

- Βίδες M10*45 (x4)
- Ροδέλες Ø10 (x4)
- Παξιμάδια M10 (x4)

 Οι γωνίες θα δώσουν επιπλέον στήριξη και σταθερότητα στο καρότσι.



🚩 Βήμα 7 (STEP 7) – Τοποθέτηση Τροχών

✅ Στερέωση των τροχών στον άξονα.

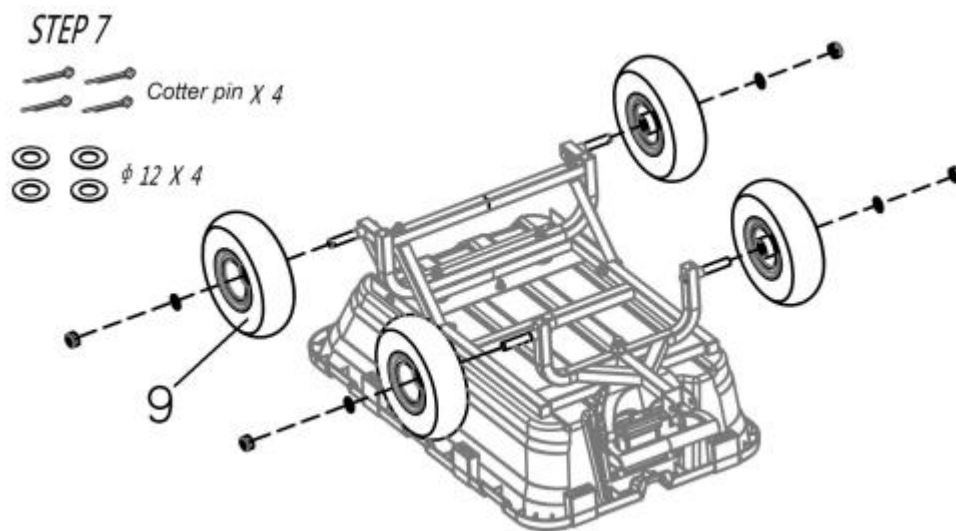
❑ Τοποθετήστε τους τροχούς στον άξονα με τις οπές αέρα στραμμένες προς τα έξω.

❑ Τοποθετήστε τον αποστάτη (spacer) (x4).

❑ Εισάγετε τον κοχλία ασφάλισης (cotter pin) (x4) και λυγίστε το άκρο του για να τον ασφαλίσετε.

✓ Απαιτούμενα εξαρτήματα:

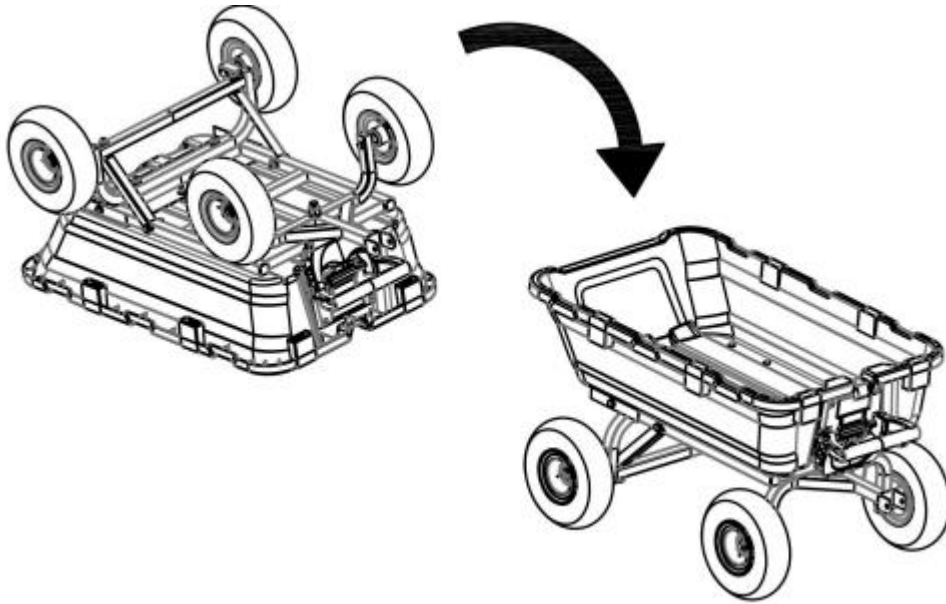
- Κοχλίες ασφάλισης (Cotter Pin) (x4)
- Ροδέλες $\varnothing 12$ (x4)



 Τελικό Βήμα

 Γυρίστε το καρότσι στη σωστή του θέση.

- Μετά την τοποθέτηση των τροχών, αναποδογυρίστε το καρότσι ώστε να είναι έτοιμο για χρήση.



 Βήμα 8 – Τοποθέτηση Λαβής

Στερέωση της λαβής (Handle) στο μπροστινό πλαίσιο διεύθυνσης (Front Steering Frame).

1 Αφαιρέστε τον πείρο (Pin) από το μπροστινό πλαίσιο διεύθυνσης.

2 Τοποθετήστε τη λαβή (10) στη σωστή θέση και ευθυγραμμίστε την με τον άξονα του μπροστινού πλαισίου.

3 Περάστε τον πείρο (Pin) μέσα από τη λαβή και το μπροστινό πλαίσιο.

4 Ασφαλίστε τον πείρο με τον κοχλία ασφάλισης (Cotter Pin).

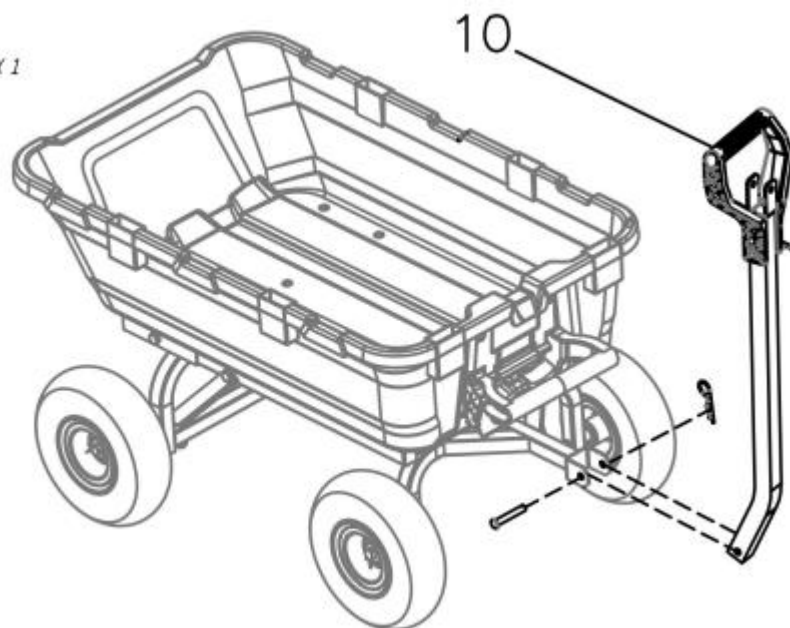
✓ Απαιτούμενα εξαρτήματα:

- Πείρος (Pin) (x1)
- Κοχλίας ασφάλισης (Cotter Pin) (x1)

STEP 8

 Cotter pin X 1

 Pin X 1



🔧 Ολοκλήρωση Συναρμολόγησης

✅ Το καρότσι είναι πλέον πλήρως συναρμολογημένο! 🎉

✅ Για να ανατρέψετε το δίσκο (Tray), πιέστε τη λαβή προς τα κάτω.

